



A S M T A P S

W A T E R S O U L

2024/25

CATÁLOGO GERAL | GENERAL CATALOG
CATALOGUE GÉNÉRAL | CATÁLOGO GENERAL

A marca ASM TAPS e o respetivo logótipo estão devidamente registados e pertencem à **ASM TAPS SA**. A sua reprodução, inserção ou edição em qualquer meio audiovisual sem autorização expressa, é interdita.

The ASM TAPS brand and its respective logo are duly registered and belong to **ASM TAPS SA**. Any reproduction, insertion, or editing by any means without express authorization, is prohibited.

La marque ASM TAPS et son logo respectif sont dûment enregistrés et appartiennent à **ASM TAPS SA**. Toute reproduction, insertion ou édition par quelque procédé que ce soit, sans autorisation expresse, est interdite.

La marca ASM TAPS y su respectivo logotipo están debidamente registrados y pertenecen a **ASM TAPS SA**. Se prohíbe cualquier reproducción, inserción o edición por cualquier medio, sin autorización expresa.

NATURE



028

CR | PR | BR | AT | ST | OR | ORM | CB | CBM | GM | GMM

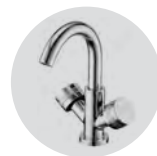
LUX



042

CR | PR | BR | AT | ST | OR | ORM | CB | CBM | GM | GMM | RB | RBM

BOLD



060

CR | PR | BR | AT | ST | OR | ORM | CB | CBM | GM | GMM

SLIM ASM



082

CR | PR | BR | AT | ST | OR | ORM | CB | CBM | GM | GMM

TIMELSS



112

CR | PR | BR | AT | ST | OR | ORM | CB | CBM | GM | GMM | RB | RBM

BI A



126

CR | PR | BR | AT | ST | OR | ORM | CB | CBM | GM | GMM

LIVELY



190

CR | PR | BR | AT | ST

SPIRAL



202

CR | PR | BR | AT | ST | OR | ORM | CB | CBM | GM | GMM

CILINDRICA



218

CR | PR | BR | AT | ST

OV AL



260

CR | PR | BR | AT | ST

ESQUADRO



274

CR | PR | BR | AT | ST

STAR



288

CR | PR | BR | AT | ST

COZINHAS



336

KITCHEN | CUISINE | COCINAS

ESPACOS PÚBLICOS



348

PUBLIC SPACES | ESPACES PUBLICS |
ESPACIOS PÚBLICOS

ACCESÓRIOS



368

ACCESSORIES | ACCESSOIRES |
ACCESORIOS

**EL
EG
AN
CE**



074

ÍNDICE

INDEX | INDICE | ÍNDICE

CR | PR | BR | AT | ST | OR | ORM | CB | CBM | GM | GMM

**PL
AN**



144

CR | PR | BR | AT | ST | OR | ORM | CB | CBM | GM | GMM

**C
RU
ZE
TA**



164

CR | PR | BR | AT | ST | OR | ORM | CB | CBM | GM | GMM

**B
RA
CA
RA**



178

CR | PR | BR | AT | ST

**N
OR
MA**



232

CR

**MO
ON**



240

CR | PR | BR | AT | ST

**Q
UA
DR
A**



248

CR | PR | BR | AT | ST

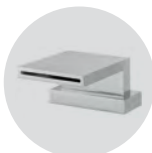
**NA
SC
EN
TE**



298

CR | PR | BR | AT | ST

**C
AS
CA
TA**



310

CR | PR | BR | AT | ST

**SISTE
MAS
DE
DUCHE**



316

SHOWER SYSTEMS | SYSTEME DOUCHE
| SISTEMAS DE DUCHA

CR | PR | BR | AT | ST | OR | ORM | CB | CBM | GM | GMM

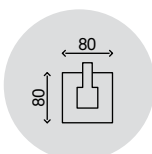
**ACE
SSOR
IOS
DE
BANHO**



406

BATH ACCESSORIES | ACCESSOIRES BAIN |
ACCESORIOS BAÑO

**DES
ENH
OS
TÉC
NICOS**



414

TECHNICAL DRAWINGS | DESSINS
TECHNIQUES | DEBUJOS TÉCNICOS

**INF
ORM
AÇÃO
DIV
ERSA**



516

DIVERSE INFORMATION | INFORMATION
DIVERSE | INFORMACIÓN DIVERSA





ASM TAPS

A **ASM TAPS SA** é uma empresa de estrutura familiar, com quase quatro décadas de história, fundada pelo visionário Eduardo Gonçalves. Especializados na produção de torneiras e acessórios de banho, encontramos inspiração nos elementos da natureza, design, arquitetura e moda, sem nunca esquecermos a evolução tecnológica, a qualidade e o respeito pelo meio ambiente, especialmente pelo recurso mais precioso, a água.

A inovação e a sustentabilidade ambiental são os pilares fundamentais da estratégia de crescimento e desenvolvimento da **ASM TAPS** que, aliados à qualidade dos nossos produtos, nos permite alcançar uma posição de destaque no mercado nacional e internacional.

A constante melhoria das nossas instalações, atualmente com uma área de 6.000 m², permite-nos concentrar toda a nossa produção em instalações próprias, otimizando os nossos processos de fabrico, garantindo assim uma resposta rápida às tendências e necessidades dos nossos clientes.

O nosso percurso é baseado na vasta experiência e no sólido know-how do fundador e dos colaboradores, adquiridos ao longo de décadas de trabalho no ramo da produção de torneiras. Por isso, na **ASM TAPS**, olhamos para o passado com gratidão, enfrentamos o presente com determinação e abraçamos o futuro com confiança, mantendo um compromisso inabalável com a excelência e a satisfação do cliente.



ASM TAPS

ASM TAPS SA is a family-owned company with nearly four decades of history, founded by the visionary Eduardo Gonçalves. Specializing in the production of taps and bathroom accessories, we find inspiration in the elements of nature, design, architecture, and fashion, while never forgetting technological evolution, quality, and respect for the environment, especially for the most precious resource, water.

Innovation and environmental sustainability are the main focus of **ASM TAPS'** growth and development strategy, combined with the quality of our products, allowing us to achieve a prominent position in both national and international markets.

The constant improvement of our facilities, currently with an area of 6,000 m², allows us to concentrate all our production in our own installations, optimizing our manufacturing processes and ensuring a quick response to the trends and needs of our customers.

Our journey is based on the extensive experience and solid know-how of the founder and employees, acquired over decades of work in the taps production industry. Therefore, at **ASM TAPS**, we look to the past with gratitude, face the present with determination, and embrace the future with confidence, maintaining an unswerving commitment to excellence and customer satisfaction.



ASM TAPS

ASM TAPS SA est une entreprise familiale de plus de quatre décennies d'histoire, fondée par le visionnaire Eduardo Gonçalves. Spécialisés dans la production de robinets et d'accessoires de salle de bains, nous puisons notre inspiration dans la nature, le design, l'architecture et la mode, tout en tenant en compte l'évolution technologique, la qualité et le respect de l'environnement, notamment de l'eau, notre bien le plus précieux, l'eau.

L'innovation et la durabilité environnementale sont les piliers fondamentaux de la stratégie de croissance et de développement d' **ASM TAPS**, qui, associés à la qualité de nos produits, nous permettent d'atteindre une position prédominante sur les marchés nationaux et internationaux.

ASM TAPS a vu grandir ses installations, qui possèdent aujourd'hui une superficie actuelle de 6 000 m², réunissant ainsi dans un seul espace toute sa production, nous permettant d'optimiser le processus de fabrication et de garantir ainsi une réponse plus rapide aux tendances et aux besoins de nos clients.

Le parcours d'**ASM TAPS** est basé sur la vaste expérience et le solide savoir-faire de son fondateur et de ses employés, acquis au fil des décennies dans le secteur de la robinetterie. C'est pourquoi, chez **ASM TAPS**, nous regardons le passé avec gratitude, affrontons le présent avec détermination et embrassons l'avenir avec confiance, tout en maintenant un engagement inébranlable envers l'excellence et la satisfaction du client.

ASM TAPS

ASM TAPS SA es una empresa de estructura familiar, con casi cuatro décadas de historia, fundada por el visionario Eduardo Gonçalves. Especializados en la producción de grifos y accesorios de baño, encontramos inspiración en los elementos de la naturaleza, el diseño, la arquitectura y la moda, sin olvidar nunca la evolución tecnológica, la calidad y el respeto por el medio ambiente, especialmente por el recurso más preciado, el agua.

La innovación y la sostenibilidad ambiental son los pilares fundamentales de la estrategia de crecimiento y desarrollo de **ASM TAPS**, que, junto con la calidad de nuestros productos, nos permite alcanzar una posición destacada en el mercado nacional e internacional. La mejora constante de nuestras instalaciones, actualmente con una superficie de 6,000 m², nos permite concentrar toda nuestra producción en instalaciones propias, optimizando nuestros procesos de fabricación y garantizando así una respuesta rápida a las tendencias y necesidades de nuestros clientes.

Nuestro camino se basa en la amplia experiencia y el sólido know-how del fundador y los colaboradores, adquiridos a lo largo de décadas de trabajo en el sector de la producción de grifos. Por eso, en **ASM TAPS**, miramos al pasado con gratitud, enfrentamos el presente con determinación y abrazamos el futuro con confianza, manteniendo un compromiso inquebrantable con la excelencia y la satisfacción del cliente.



TAPS
SOUL



CR - CROMADO
CHROME | CHROME | CROMO



PR - PRETO MATE
BLACK MATT | NOIR MAT | NEGRO MATE



BR - BRANCO MATE
WHITE MATT | BLANC MAT | BLANCO MATE



OR - DOURADO (PVD)
GOLD MATT | DORÉ MAT | DORADO MATE



ORM - DOURADO MATE (PVD)
GOLD MATT | DORÉ MAT | DORADO MATE



GM - GUNMETAL (PVD)
GUNMETAL | GUNMETAL | GUNMETAL



GMM - GUNMETAL MATE (PVD)
GUNMETAL MATT | GUNMETAL MAT | GUNMETAL MATE



AT - ANTRACITE
ANTHRACITE | ANTHRACITE | ANTRACITA



ST - SATINOX (PVD)
SATINOX | SATINOX | SATINOX



CB - COBRE (PVD)
COPPER | CUIVRE | COBRE



CBM - COBRE MATE (PVD)
COPPER MATT | CUIVRE MAT | COBRE MATE



RB - RAINBOW (PVD)
RAINBOW | RAINBOW | RAINBOW



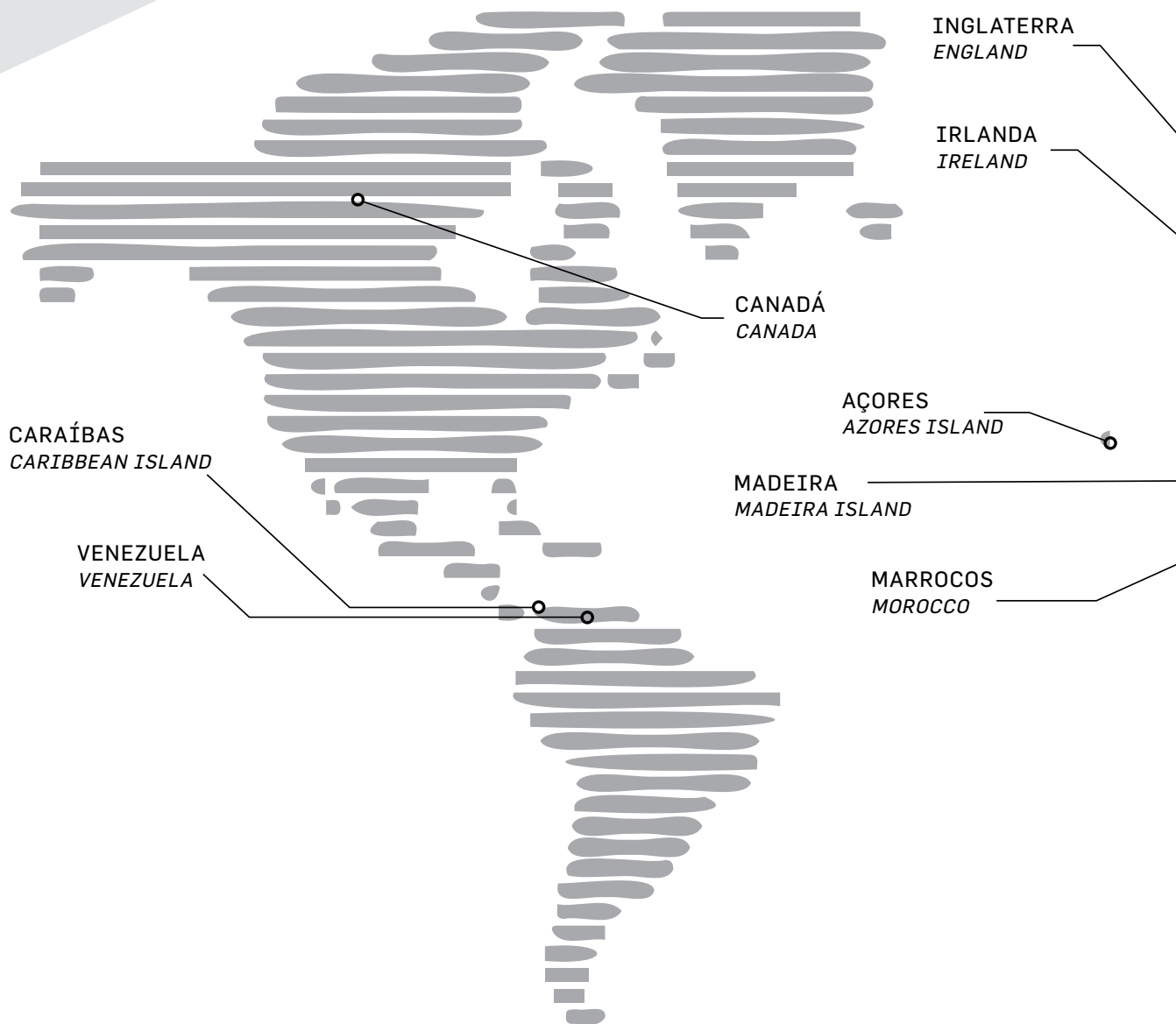
RBM - RAINBOW MATE (PVD)
RAINBOW MATT | RAINBOW MAT | RAINBOW MATE

**ACABAMENTOS
FINISHES
FINITIONS
ACABADOS**



ASM TAPS

PRESENÇA INTERNACIONAL



PRESENÇA INTERNACIONAL:

A diversificada gama de produtos e a elevada qualidade têm conduzido à expansão da marca ASM TAPS por vários países, cimentando a nossa presença a nível nacional e internacional.

INTERNATIONAL PRESENCE:

The diversified range of products and high quality have led to the expansion of the ASM TAPS brand across various countries, solidifying our presence nationally and internationally.



PRÉSENCE INTERNATIONALE:

La gamme diversifiée de produits et la haute qualité ont conduit à l'expansion de la marque ASM TAPS dans plusieurs pays, consolidant notre présence tant au niveau national qu'international.

PRESENCIA INTERNACIONAL:

La amplia gama de productos y la alta calidad han llevado a la expansión de la marca ASM TAPS en varios países, consolidando nuestra presencia a nivel nacional e internacional.

SUSTENTABILIDADE

Na **ASM TAPS** assumimos com seriedade o nosso compromisso com a sustentabilidade, investindo na inovação e no desenvolvimento de processos produtivos eco-friendly, que visam minimizar o desperdício e o impacto ambiental, especialmente no que diz respeito ao uso responsável da água e energia.

Assim, na **ASM TAPS**, concebemos, projetamos e fabricamos tendo sempre em mente a preservação do nosso planeta.



SUSTAINABILITY

At **ASM TAPS**, we take our commitment to sustainability seriously, investing in innovation and the development of eco-friendly production processes aimed at minimizing waste and environmental impact, especially regarding the responsible use of water and energy. Thus, at **ASM TAPS**, we conceive, design, and manufacture with the preservation of our planet in mind.

DURABILITÉ

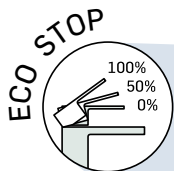
Chez **ASM TAPS**, nous prenons notre engagement envers la durabilité très au sérieux, en investissant dans l'innovation et le développement de processus de production respectueux de l'environnement, qui visent à minimiser le gaspillage et l'impact environnemental, notamment en ce qui concerne l'utilisation responsable de l'eau et de l'énergie. Ainsi, chez **ASM TAPS**, nous concevons, concevons et fabriquons en ayant toujours à l'esprit la préservation de notre planète.

SOSTENIBILIDAD

En **ASM TAPS** asumimos con seriedad nuestro compromiso con la sostenibilidad, invirtiendo en la innovación y el desarrollo de procesos productivos respetuosos con el medio ambiente, que buscan minimizar el desperdicio y el impacto ambiental, especialmente en lo que respecta al uso responsable del agua y la energía. Por lo tanto, en **ASM TAPS** concebimos, diseñamos y fabricamos teniendo siempre en mente la preservación de nuestro planeta.

TECNOLOGIA ECOLÓGICA ASM TAPS

ASM TAPS ECO-FRIENDLY TECHNOLOGY
 ASM UTILISE UNE TECHNOLOGIE ÉCO-RESPONSABLE
 ASM APROVECHA LA TECNOLOGÍA ECOLÓGICA



CARTUCHO ECOLÓGICO

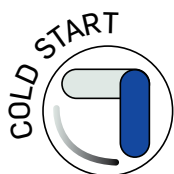
Tecnologia de baixo consumo de água, com uma abertura do manípulo em duas posições. Na posição intermédia consome apenas 50% de água, sendo suficiente para a maioria das utilizações diárias.

ECO-FRIENDLY CARTRIDGE

Water-saving technology, with a handle opening in two positions. In the middle position, it consumes only 50% of water, which is sufficient for most daily uses.

CARTOUCHE ÉCOLOGIQUE

Une technologie à faible consommation d'eau, avec une ouverture de la poignée en deux positions. En position intermédiaire, elle ne consomme que 50 % d'eau, ce qui est suffisant pour la plupart des utilisations quotidiennes.



POUPANÇA DE ENERGIA

Com esta tecnologia o movimento do manípulo faz-se num único sentido, da posição central para a esquerda. Com a abertura da água na posição central apenas sai água fria, evitando o aquecimento de água para tarefas rotineiras. À medida que movemos o manípulo para a esquerda começa a fluir água quente, originando assim, uma elevada poupança de energia.

ENERGY SAVINGS

With this technology, the handle movement occurs in one direction only, from the central position to the left. With the water flow opening in the central position, only cold water comes out, avoiding the heating of water for routine tasks. As we move the handle to the left, hot water starts to flow, resulting in significant energy savings.

ÉCONOMIE D'ÉNERGIE

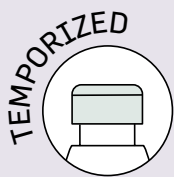
Avec cette technologie, le mouvement de la poignée se fait dans un seul sens, de la position centrale vers la gauche. Lorsque l'eau s'ouvre en position centrale, seule de l'eau froide sort, évitant le chauffage de l'eau pour les tâches quotidiennes. En déplaçant la poignée vers la gauche, de l'eau chaude commence à couler, ce qui entraîne ainsi une économie d'énergie significative.

AHORRO DE ENERGÍA

Con esta tecnología, el movimiento de la manija se realiza en una sola dirección, de la posición central hacia la izquierda. Con la apertura del agua en la posición central, solo sale agua fría, evitando el calentamiento del agua para tareas rutinarias. A medida que movemos la manija hacia la izquierda, comienza a fluir agua caliente, lo que resulta en un alto ahorro de energía.

CARTUCHO ECOLÓGICO

Tecnología de bajo consumo de agua, con una apertura del manillar en dos posiciones. En la posición intermedia consume solo el 50% del agua, siendo suficiente para la mayoría de los usos diarios.



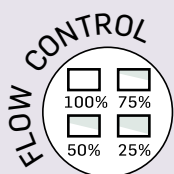
TORNEIRAS TEMPORIZADAS E ELETRÓNICAS

Indicadas para espaços públicos, as torneiras temporizadas e eletrônicas são a solução ideal para controlar o consumo de água. Permitem realizar uma significativa economia de água, garantindo o máximo conforto para o seu utilizador. Este tipo de torneiras garantem uma economia de água até 90%, comparadas com as torneiras convencionais, uma vez que têm um tempo de utilização definido.



TIMED AND ELECTRONIC FAUCETS

Suited for public spaces, timed and electronic taps are the ideal solution for controlling water consumption. They allow for significant water savings while ensuring maximum comfort for the user. This type of taps ensures water savings of up to 90% compared to conventional taps, as they have a defined usage time.

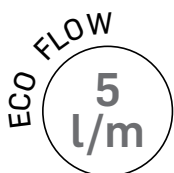


ROBINETS TEMPORISÉ ET ÉLECTRONIQUES

Adaptés aux espaces publics, les robinets à temporisation et électroniques sont la solution idéale pour contrôler la consommation d'eau. Ils permettent d'obtenir des économies d'eau significatives tout en assurant un confort maximal pour l'utilisateur. Ce type de robinets garantit des économies d'eau allant jusqu'à 90 % par rapport aux robinets classiques, car ils ont un temps d'utilisation défini.

GRIFOS TEMPORIZADOS Y ELECTRÓNICOS

Adecuados para espacios públicos, los grifos temporizados y electrónicos son la solución ideal para controlar el consumo de agua. Permiten un ahorro significativo de agua mientras garantizan el máximo confort para el usuario. Este tipo de grifos asegura un ahorro de agua de hasta el 90% en comparación con los grifos convencionales, ya que tienen un tiempo de uso definido.



LIMITADOR DE CAUDAL

As nossas torneiras integram limitadores de caudal, reduzindo o consumo de água, mas garantindo uma experiência de utilização confortável e eficiente. Mesmo com um fluxo reduzido, as torneiras da ASM TAPS mantêm um fluxo constante e suave, proporcionando praticidade e bem-estar no quotidiano.

FLOW LIMITER

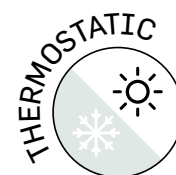
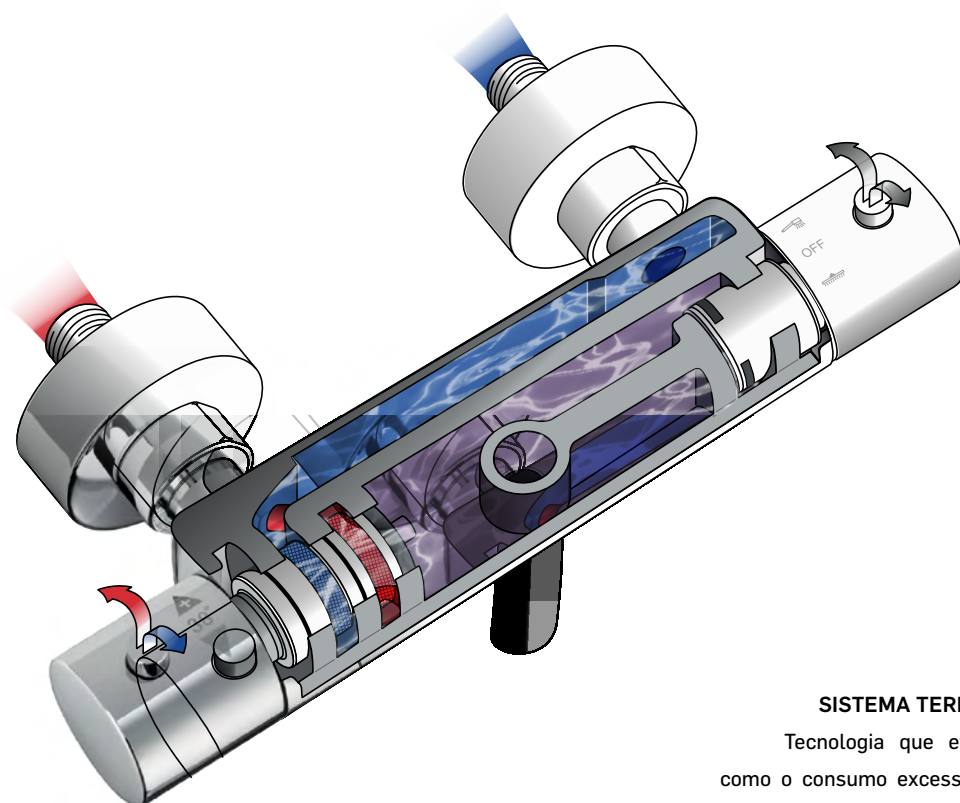
Our taps feature flow restrictors, reducing water consumption while ensuring a comfortable and efficient user experience. Even with reduced flow, ASM TAPS taps maintain a steady and gentle flow, providing practicality and well-being in everyday life.

LIMITEUR CAUDAL

Nos robinets intègrent des régulateurs de débit, réduisant la consommation d'eau tout en garantissant une expérience d'utilisation confortable et efficace. Même avec un débit réduit, les robinets d'ASM TAPS maintiennent un flux constant et doux, offrant praticité et bien-être au quotidien.

LIMITADOR CAUDAL

Nuestras griferías incorporan limitadores de caudal, reduciendo el consumo de agua pero garantizando una experiencia de uso cómoda y eficiente. Incluso con un flujo reducido, las griferías de ASM TAPS mantienen un flujo constante y suave, proporcionando practicidad y bienestar en el día a día.



SISTEMA TERMOSTÁTICO (COOL TOUCH)

Tecnologia que evita o risco de queimaduras, bem como o consumo excessivo de água quente, originando uma poupança de água e energia. As misturadoras termostáticas permitem realizar mais de 50% de economia de água face às misturadoras tradicionais.

Permite limitar a temperatura máxima através do bloqueio do botão no manípulo da misturadora. A temperatura pré-selecionada alcança-se em segundos e mantém-se constante, mesmo que se feche a água por alguns minutos.

As nossas misturadoras termostáticas têm incorporadas o sistema COOL TOUCH, assegurando que a temperatura exterior nunca se torne demasiado quente, evitando as queimaduras tão comuns em crianças e idosos.

THERMOSTATIC SYSTEM (COOL TOUCH)

Technology that prevents the risk of burns, such as excessive consumption of hot water, resulting in water and energy savings. Thermostatic mixers allow for over 50% water savings compared to traditional mixers. It allows limiting the maximum temperature by blocking the button on the mixer handle. The pre-selected temperature is reached in seconds and remains constant, even if the water is turned off for a few minutes.

Our thermostatic mixers incorporate the COOL TOUCH system, ensuring that the outer temperature never becomes too hot, preventing burns, which are common in children and the elderly.

SYSTÈME THERMOSTATIQUE (COOL TOUCH)

Une technologie qui évite le risque de brûlures, ainsi que la consommation excessive d'eau chaude, entraînant ainsi des économies d'eau et d'énergie. Les robinets thermostatiques permettent de réaliser plus de 50 % d'économie d'eau par rapport aux robinets traditionnels. Il permet de limiter la température maximale en bloquant le bouton sur la poignée du robinet. La température pré-sélectionnée est atteinte en quelques secondes et reste constante, même si l'eau est fermée pendant quelques minutes.

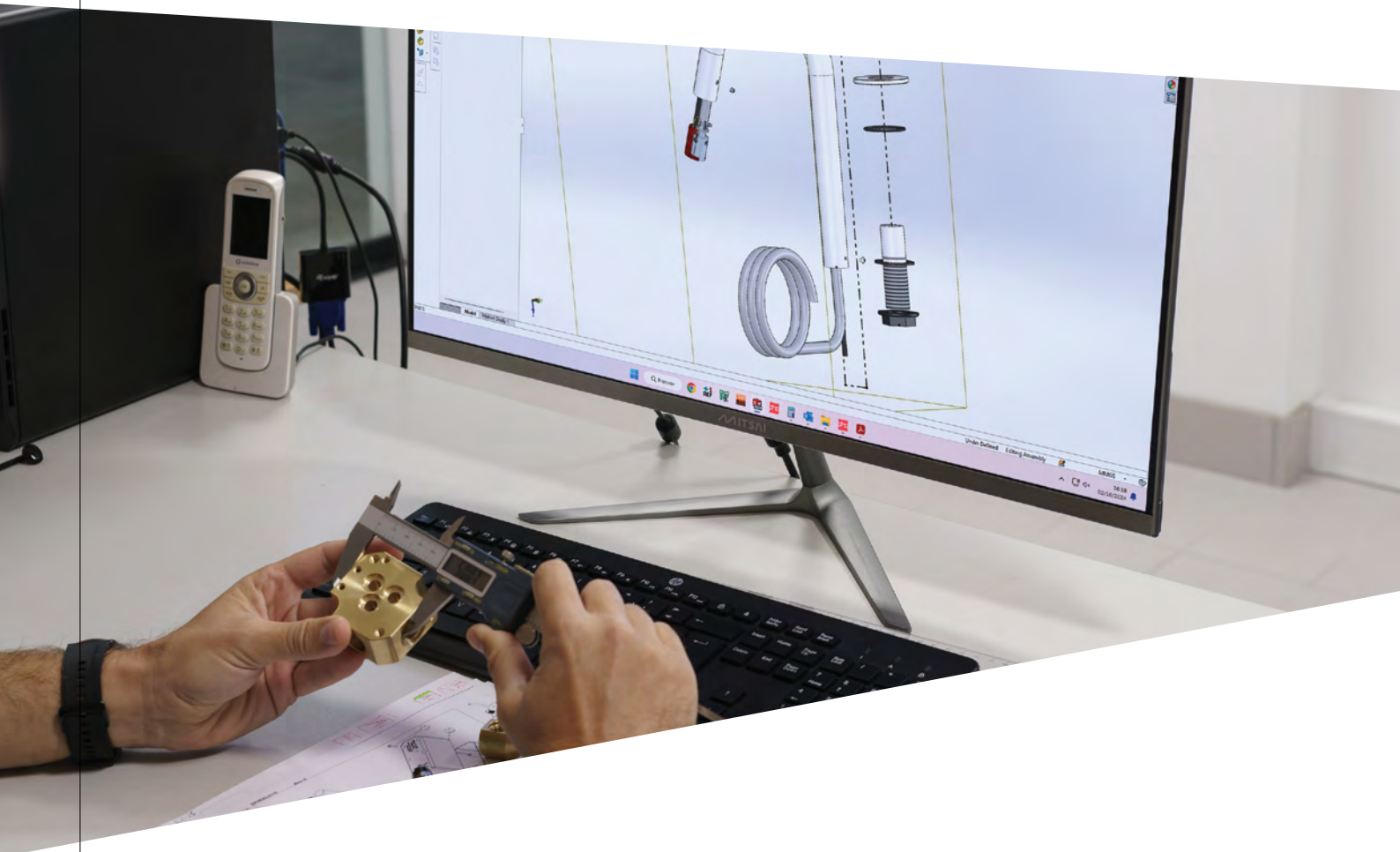
Nos robinets thermostatiques intègrent le système COOL TOUCH, garantissant que la température extérieure ne devienne jamais trop chaude, évitant ainsi les brûlures, qui sont courantes chez les enfants et les personnes âgées.

SISTEMA TERMOESTÁTICO (COOL TOUCH)

Tecnología que evita el riesgo de quemaduras, así como el consumo excesivo de agua caliente, generando un ahorro de agua y energía. Los grifos termostáticos permiten realizar más del 50% de ahorro de agua en comparación con los grifos tradicionales. Permite limitar la temperatura máxima mediante el bloqueo del botón en la manija del grifo. La temperatura preseleccionada se alcanza en segundos y se mantiene constante, incluso si se cierra el agua durante unos minutos. Nuestros grifos termostáticos incorporan el sistema COOL TOUCH, asegurando que la temperatura exterior nunca se vuelva demasiado caliente, evitando así las quemaduras tan comunes en niños y personas mayores.

PROCESSO PRODUTIVO

Para garantir a excelência dos nossos produtos, na **ASM TAPS controlamos todo o processo de fabrico, desde a conceção da ideia até ao produto final, nas nossas próprias instalações.** A identidade única da ASM TAPS está presente em cada fase do processo produtivo, beneficiando do vasto know-how do nosso fundador e de toda a equipa, o que se reflete no nosso crescimento ao longo dos anos. Assim, o design e a experiência, combinados com a qualidade dos nossos produtos, são os pilares essenciais do nosso sucesso.



PRODUCTION PROCESS

To ensure the excellence of our products, at **ASM TAPS, we oversee the entire manufacturing process, from the conception of the idea to the final product, in our own facilities.** The unique identity of ASM TAPS is present in every phase of the production process, benefiting from the extensive know-how of our founder and the entire team, which is reflected in our growth over the years. Thus, design and experience, combined with the quality of our products, are the essential pillars of our success.

PROCESSUS DE PRODUCTION

Pour garantir l'excellence de nos produits, **chez ASM TAPS, nous contrôlons l'ensemble du processus de fabrication, de la conception de l'idée au produit final, dans nos propres installations.** L'identité unique d'ASM TAPS est présente à chaque étape du processus de production, bénéficiant de l'immense savoir-faire de notre fondateur et de toute l'équipe, ce qui se reflète dans notre croissance au fil des ans. Ainsi, le design et l'expérience, associés à la qualité de nos produits, sont les piliers essentiels de notre réussite.

PROCESO DEL PRODUCTO

Para garantizar la excelencia de nuestros productos, **en ASM TAPS controlamos todo el proceso de fabricación, desde la concepción de la idea hasta el producto final, en nuestras propias instalaciones.** La identidad única de ASM TAPS está presente en cada fase del proceso produtivo, beneficiándose del amplio know-how de nuestro fundador y de todo el equipo, lo que se refleja en nuestro crecimiento a lo largo de los años. Así, el diseño y la experiencia, combinados con la calidad de nuestros productos, son los pilares esenciales de nuestro éxito.

1 - PROJETO/DESIGN | PROJECT/DESIGN | PROJET/CONCEPTION | DISEÑO/PROYECTO

Desde o surgir da ideia até ao desenho técnico, a nossa equipa de design, em estreita colaboração com a Administração, trabalha arduamente para criar produtos que não só sejam visualmente atraentes, mas também funcionais e de elevada qualidade, respondendo sempre às necessidades do mercado.

From the emergence of the idea to the technical drawing, our design team, in close collaboration with the Management, works hard to create products that are not only visually appealing but also functional and of high quality, always responding to market trends.

Depuis l'émergence de l'idée jusqu'au dessin technique, notre équipe de design, en étroite collaboration avec l'Administration, travaille dur pour créer des produits qui non seulement sont visuellement attrayants, mais aussi fonctionnels et de haute qualité, répondant toujours aux besoins du marché.

Desde el surgimiento de la idea hasta el diseño técnico, nuestro equipo de diseño, en estrecha colaboración con la Administración, trabaja arduamente para crear productos que no solo sean visualmente atractivos, sino también funcionales y de alta calidad, siempre respondiendo a las necesidades del mercado.

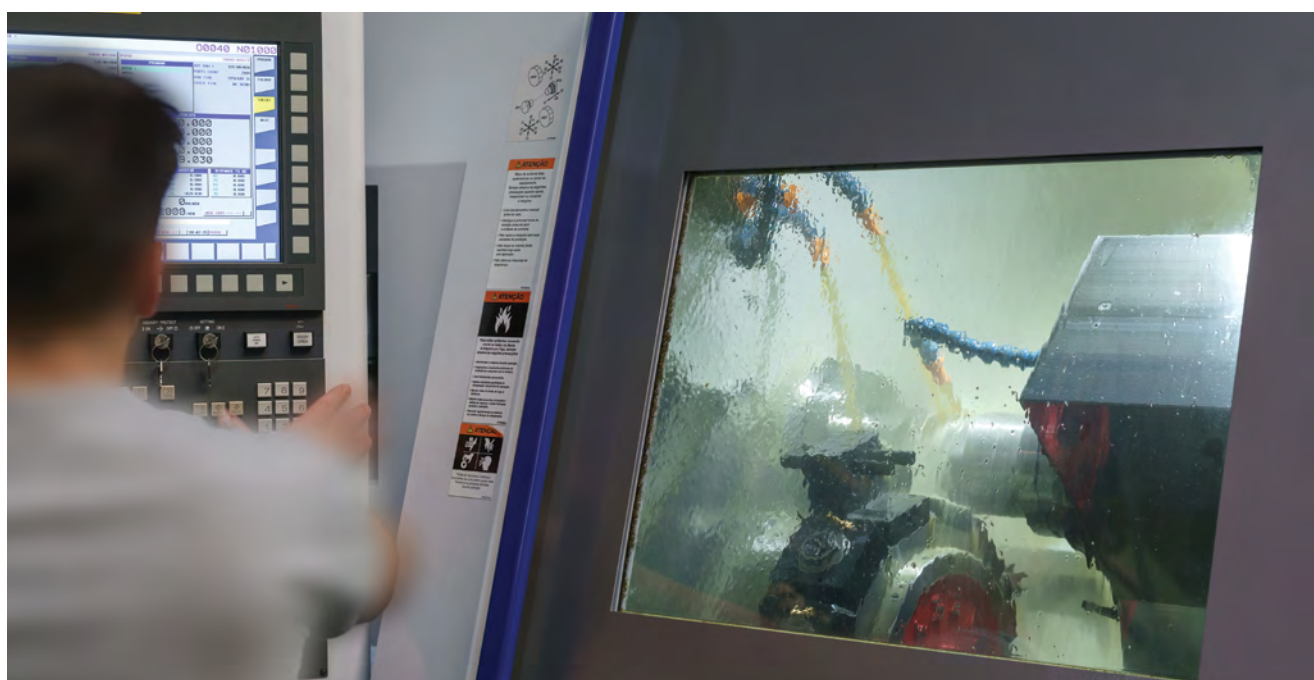
2 - MAQUINAÇÃO | MACHINING | USINAGE | MECANIZADO

A nossa **matéria-prima de elevada qualidade** é cuidadosamente trabalhada pela equipa técnica, utilizando a **mais recente e avançada tecnologia de automação**, fabricando peças precisas que formam a base dos nossos produtos.

Our **high-quality raw material** is carefully processed by the technical team, using the **latest and most advanced automation technology**, manufacturing precise parts that form the basis of our products.

Notre **matière première de haute qualité** est soigneusement travaillée par l'équipe technique, utilisant la **technologie d'automatisation la plus récente et avancée**, fabriquant des pièces précises qui forment la base de nos produits.

Nuestra **materia prima de alta calidad** es cuidadosamente trabajada por el equipo técnico, utilizando la **tecnología de automatización más reciente y avanzada**, fabricando piezas precisas que forman la base de nuestros productos.



3 - LIXAMENTO E POLIMENTO | SANDING AND POLISHING PONÇAGE ET POLISSAGE | LIJADO Y PULIDO



Para alcançarmos uma superfície perfeita, a nossa equipa desenvolve um **processo meticuloso de lixamento e polimento**. Este procedimento garante que cada produto apresente um acabamento suave e brilhante.

To achieve a perfect surface, our team develops a **meticulous sanding and polishing process**. This procedure ensures that each product exhibits a smooth and glossy finish.

Pour obtenir une surface parfaite, notre équipe développe un **processus méticuleux de ponçage et de polissage**. Cette procédure garantit que chaque produit présente une finition lisse et brillante.

Para lograr una superficie perfecta, nuestro equipo desarrolla un **proceso meticuloso de lijado y pulido**. Este procedimiento garantiza que cada producto presente un acabado suave y brillante.

4 - ACABAMENTOS | FINISHES | FINITIONS | ACABADOS

Na ASM TAPS, damos primazia na excelência dos acabamentos, cada procedimento é minuciosamente delineado para garantir um resultado excelente. Para assegurar um controle absoluto sobre a qualidade e o processo de fabrico, temos investido continuamente em processos inovadores e tecnológicos, sendo que **todos os nossos acabamentos são realizados internamente**, desde a **Cromagem Trivalente**, o **PVD (Physical Vapor Deposition)** e a **Pintura Eletrostática**.

At ASM TAPS, we prioritize excellence in finishes; each procedure is meticulously outlined to ensure an excellent result. To ensure absolute control over quality and the manufacturing process, we have continuously invested in innovative and technological processes, with **all our finishes being carried out inside our facilities**, from **Trivalent Chromium plating**, **PVD (Physical Vapor Deposition)**, to **Electrostatic Painting**.

Chez ASM TAPS, nous accordons la plus haute importance à l'excellence des finitions ; chaque procédure est minutieusement élaborée pour garantir un résultat excellent. Pour assurer un contrôle absolu de la qualité et du processus de fabrication, nous avons continuellement investi dans des processus innovants et technologiques, **tous nos finitions étant réalisées en interne**, de la **chromage trivalent**, au **PVD (Dépôt physique en phase vapeur)**, en passant par la **peinture électrostatique**.

En ASM TAPS, priorizamos la excelencia en los acabados; cada procedimiento está meticulosamente delineado para garantizar un resultado excelente. Para asegurar un control absoluto sobre la calidad y el proceso de fabricación, hemos invertido continuamente en procesos innovadores y tecnológicos, siendo que **todos nuestros acabados se realizan internamente**, desde el **Cromado Trivalente**, el **PVD (Deposición Física en Vapor)** hasta la **Pintura Electrostática**.



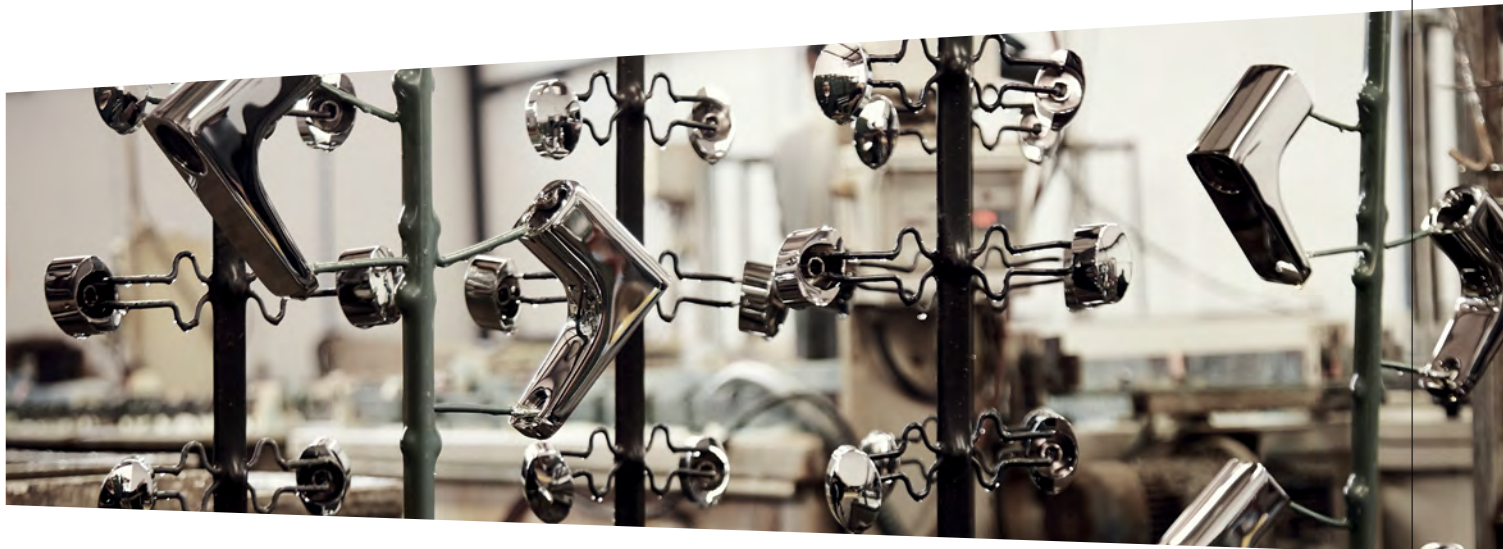
4.1 - CROMO TRIVALENTE (III) | TRIVALENT CHROMIUM (III) | CHROME TRIVALENT (III) | CROMO TRIVALENTE (III)

No âmbito da otimização processual, poupança de recursos e sustentabilidade do meio ambiente, na ASM TAPS implementamos um novo método de tratamento de superfície, através da utilização de um processo de **cromagem trivalente III**, solução nova no mercado nacional, e praticamente inexistente em muitas geografias no mercado europeu. Este processo representa um conjunto de vantagens relativamente ao anterior, de cromagem hexavalente VI, no sentido que permite incorporar um conjunto de melhoramentos no metal tratado e **menor impacto ambiental**. Com efeito, **permite a redução da quantidade de componentes tóxicos existentes nas águas residuais**, o que não só é ambientalmente mais sustentável, como permite uma redução dos custos associados ao tratamento deste tipo de águas.

Apesar de a grande maioria do mercado de produção de torneiras ainda não ter adotado este processo, a ASM TAPS posiciona-se como um importante player, ao liderar a introdução desta inovação e a geração de conhecimento no setor.

Within the scope of procedural optimization, resource conservation, and environmental sustainability, at ASM TAPS, we have implemented a new surface treatment method through the use of a **trivalent chromium (III)** plating process, a new solution in the national market and virtually non-existent in many geographies in the European market. This process represents a set of advantages over the previous hexavalent chromium (VI) plating process in that it allows for the incorporation of a range of improvements in the treated metal and **has a lower environmental impact**. In effect, **it reduces the amount of toxic components in wastewater**, which is not only environmentally more sustainable but also reduces the costs associated with treating this type of water.

Although the majority of the taps production market has not yet adopted this process, ASM TAPS positions itself as an important player by leading the introduction of this innovation and the generation of knowledge in the sector.



Dans le cadre de l'optimisation des processus, de l'économie de ressources et de la durabilité environnementale, chez ASM TAPS, nous avons mis en œuvre une nouvelle méthode de traitement de surface en utilisant un processus de **chromage trivalent (III)**, une solution nouvelle sur le marché national et pratiquement inexistante dans de nombreuses régions du marché européen. Ce processus présente plusieurs avantages par rapport au processus précédent de chromage hexavalent (VI), en ce sens qu'il permet d'incorporer diverses améliorations dans le métal traité et a **un impact environnemental moindre**. En effet, **il réduit la quantité de composants toxiques présents dans les eaux usées**, ce qui est non seulement plus durable sur le plan environnemental, mais permet également de réduire les coûts associés au traitement de ce type d'eau.

Bien que la majorité du marché de la production de robinets n'ait pas encore adopté ce processus, ASM TAPS se positionne comme un acteur important en menant l'introduction de cette innovation et la génération de connaissances dans le secteur.

En el ámbito de la optimización de procesos, la conservación de recursos y la sostenibilidad ambiental, en ASM TAPS hemos implementado un nuevo método de tratamiento de superficies mediante el uso de un proceso de **cromado trivalente (III)**, una solución nueva en el mercado nacional y prácticamente inexistente en muchas geografías del mercado europeo. Este proceso representa una serie de ventajas sobre el proceso anterior de cromado hexavalente (VI), en el sentido de que permite incorporar una serie de mejoras en el metal tratado y tiene un **menor impacto ambiental**. De hecho, **reduce la cantidad de componentes tóxicos en las aguas residuales**, lo que no solo es ambientalmente más sostenible, sino que también reduce los costos asociados con el tratamiento de este tipo de agua.

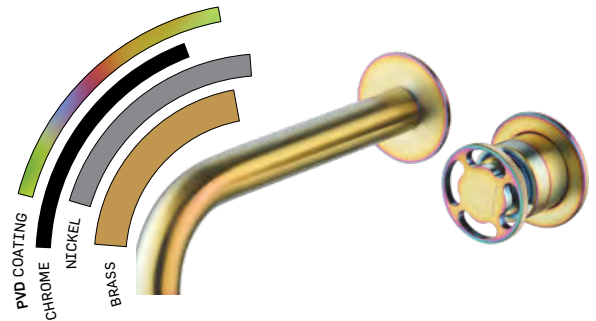
Aunque la mayoría del mercado de producción de grifos aún no ha adoptado este proceso, ASM TAPS se posiciona como un jugador importante al liderar la introducción de esta innovación y la generación de conocimiento en el sector.

4.2 - PVD - PHYSICAL VAPOR DEPOSITION

Trata-se de um revestimento cerâmico fino de elevada aderência, realizado num processo de deposição por plasma altamente ionizado numa câmara de vácuo, em que as temperaturas podem variar entre os 60° e 500 °C. As elevadas temperaturas permitem obter **revestimentos com elevada pureza, sendo quimicamente inerte e biocompatível.**

Vantagens:

- Elevada resistência à oxidação;
- Resistência ao desgaste e aumento do período de vida útil;
- Proteção contra ataques químicos e térmicos;
- Antialérgico;
- Diversidade e reprodutibilidade das cores;
- Resistência aos raios UV;
- Processo eco-friendly.



Is a thin ceramic coating with high adhesion, performed in a highly ionized plasma deposition process in a vacuum chamber, where temperatures can range from 60° to 500°C. The high temperatures allow for **coatings with high purity, being chemically inert and biocompatible.**

Advantages:

- High resistance to oxidation;
- Wear resistance and increased lifespan;
- Protection against chemical and thermal attacks;
- Hypoallergenic;
- Diversity and reproducibility of colors;
- UV resistance;
- Eco-friendly process.

Est un revêtement céramique mince à haute adhérence, réalisé dans un processus de dépôt par plasma hautement ionisé dans une chambre à vide, où les températures peuvent varier entre 60° et 500°C. Les températures élevées permettent d'obtenir des **revêtements d'une grande pureté, étant chimiquement inerte et biocompatible.**

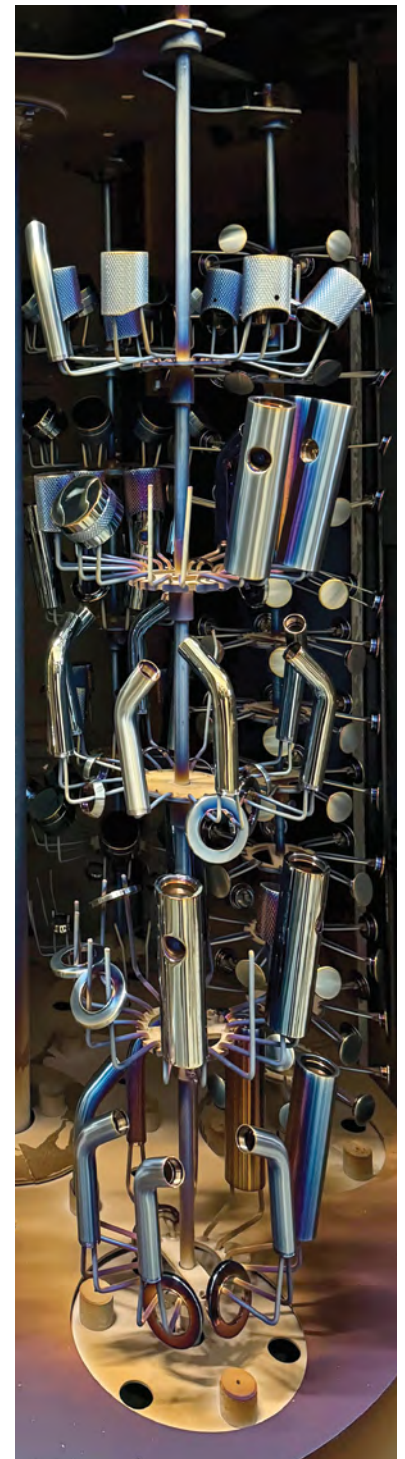
Avantages:

- Haute résistance à l'oxydation;
- Résistance à l'usure et augmentation de la durée de vie;
- Protection contre les attaques chimiques et thermiques;
- Hypoallergénique;
- Diversité et reproductibilité des couleurs;
- Résistance aux rayons UV;
- Processus respectueux de l'environnement.

Es un recubrimiento cerámico fino de alta adherencia, realizado en un proceso de deposición por plasma altamente ionizado en una cámara de vacío, donde las temperaturas pueden variar entre 60° y 500°C. Las altas temperaturas permiten obtener **recubrimientos de alta pureza, siendo químicamente inerte y biocompatible.**

Ventajas:

- Alta resistencia a la oxidación;
- Resistencia al desgaste y aumento del período de vida útil;
- Protección contra ataques químicos y térmicos;
- Hipoalergénico;
- Diversidad y reproducibilidad de colores;
- Resistencia a los rayos UV;
- Proceso respetuoso con el medio ambiente.



4.3 - PINTURA ELETROSTÁTICA | ELECTROSTATIC PAINTING | PEINTURE ÉLECTROSTATIQUE | PINTURA ELECTROSTÁTICA



Na ASM TAPS, aprimoramos

a pintura eletrostática ao longo dos anos, elevando-a a um **nível de excelência**. Além da sua estética atraente, este método oferece notável durabilidade. A pintura eletrostática forma uma camada uniforme e aderente sobre as superfícies, conferindo-lhes uma proteção extra contra desgaste e arranhões. Isso assegura que os nossos produtos mantenham a sua aparência original, mesmo após anos de utilização.

Ao escolher produtos com acabamento em pintura eletrostática da ASM TAPS, os clientes beneficiam de uma solução que combina tradição com um impacto ambiental reduzido. Este acabamento reflete o nosso compromisso com qualidade, durabilidade e inovação consciente.

At ASM TAPS, we have perfected electrostatic painting over the years, elevating it to a **level of excellence**. In addition to its attractive aesthetics, this method offers remarkable durability. Electrostatic painting forms a uniform and adherent layer over surfaces, providing them with extra protection against wear and scratches. This ensures that our products maintain their original appearance, even after years of use. By choosing products with electrostatic painting finish from ASM TAPS, customers benefit from a solution that combines tradition with reduced environmental impact. This finish reflects our commitment to quality, durability, and conscious innovation.

Chez ASM TAPS, nous avons perfectionné la peinture électrostatique au fil des années, la portant à un **niveau d'excellence**. En plus de son esthétique attrayante, cette méthode offre une durabilité remarquable. La peinture électrostatique forme une couche uniforme et adhérente sur les surfaces, leur offrant une protection supplémentaire contre l'usure et les rayures. Cela garantit que nos produits conservent leur apparence d'origine, même après des années d'utilisation. En choisissant des produits avec une finition de peinture électrostatique de ASM TAPS, les clients bénéficient d'une solution qui allie tradition à un impact environnemental réduit. Cette finition reflète notre engagement envers la qualité, la durabilité et l'innovation consciente.

En ASM TAPS, hemos perfeccionado la pintura electrostática a lo largo de los años, elevándola a un **nivel de excelencia**. Además de su atractiva estética, este método ofrece una notable durabilidad. La pintura electrostática forma una capa uniforme y adherente sobre las superficies, proporcionándoles una protección extra contra el desgaste y los arañazos. Esto asegura que nuestros productos mantengan su apariencia original, incluso después de años de uso. Al elegir productos con acabado en pintura electrostática de ASM TAPS, los clientes se benefician de una solución que combina tradición con un impacto ambiental reducido. Este acabado refleja nuestro compromiso con la calidad, la durabilidad y la innovación consciente.

5 - MONTAGEM | ASSEMBLY | MONTAGE | MONTAJE



Cada produto é cuidadosamente montado por técnicos especializados, assegurando um ajuste perfeito e um funcionamento impecável.

Each product is carefully assembled by specialized technicians, ensuring a perfect fit and flawless operation.

Chaque produit est soigneusement assemblé par des techniciens spécialisés, garantissant un ajustement parfait et un fonctionnement impeccable.

Cada producto es cuidadosamente ensamblado por técnicos especializados, asegurando un ajuste perfecto y un funcionamiento impecable.

6 - TESTES DE ESTANQUEIDADE | TIGHTNESS TESTS |
TESTS D'ÉTANCHÉITÉ | PRUEBAS DE ESTANQUEIDAD

Antes de chegarem até si, todas os nossos produtos passam por rigorosos testes de estanqueidade, garantindo assim a **máxima qualidade e confiabilidade**.

Before reaching you, all our products undergo rigorous leakage tests, thus ensuring **maximum quality and reliability**.

Avant de vous parvenir, tous nos produits subissent des tests d'étanchéité rigoureux, garantissant ainsi une **qualité et une fiabilité maximales**.

Antes de llegar a usted, todos nuestros productos pasan por rigurosas pruebas de estanqueidad, garantizando así la **máxima calidad y confiabilidad**.



**7 - GRAVAÇÃO DA NOSSA IDENTIDADE | RECORDING OUR IDENTITY |
ENREGISTRER NOTRE IDENTITÉ (GRABANDO NUESTRA IDENTIDADE**



Todos os nossos produtos são cuidadosamente gravados a laser com o logotipo da ASM TAPS, garantindo assim que a nossa identidade e autenticidade estejam presentes em cada um deles.

All of our products are carefully laser engraved with the ASM TAPS logo, ensuring that our identity and authenticity are present in each one of them.

Tous nos produits sont soigneusement gravés au laser avec le logo ASM TAPS, garantissant que notre identité et notre authenticité sont présentes dans chacun d'eux.

Todos nuestros productos están cuidadosamente grabados a láser con el logo de ASM TAPS, asegurando que nuestra identidad y autenticidad están presentes en cada uno de ellos.

**8 - CONTROLO DE QUALIDADE | QUALITY CONTROL |
CONTRÔLE DE LA QUALITÉ | CONTROL DE CALIDAD**



Temos uma equipa dedicada ao **controlo de qualidade**, que é responsável por assegurar que cada produto cumpra os mais rigorosos padrões em todas as fases do processo de fabrico.

We have a dedicated team for **quality control**, responsible for ensuring that each product meets the most rigorous standards at every stage of the manufacturing process.

Nous avons une équipe dédiée au **contrôle de la qualité**, chargée de garantir que chaque produit respecte les normes les plus rigoureuses à chaque étape du processus de fabrication.

Contamos con un equipo dedicado al **control de calidad**, encargado de garantizar que cada producto cumpla con los estándares más rigurosos en todas las etapas del proceso de fabricación.



Cada torneira é meticulosamente embalada para garantir que chega ao cliente em perfeitas condições, utilizamos materiais de embalagem sustentáveis para minimizar o nosso impacto ambiental.

Each faucet is meticulously packaged to ensure it reaches the customer in perfect condition. We use sustainable packaging materials to minimize our environmental impact.

Chaque robinet est méticuleusement emballé pour garantir qu'il arrive au client en parfait état. Nous utilisons des matériaux d'emballage durables pour minimiser notre impact sur l'environnement.

Cada grifo es meticulosamente embalado para garantizar que llegue al cliente en perfectas condiciones. Utilizamos materiales de embalaje sostenibles para minimizar nuestro impacto ambiental.

10 - EXPEDIÇÃO | SHIPPING | EXPÉDITION | EXPEDICIÓN

Encarregamo-nos da expedição de todos os nossos produtos, assegurando que são adequadamente acondicionados para o transporte, garantindo que cheguem ao nosso cliente com a qualidade desejada.

We take care of the shipping of all our products, ensuring that they are properly packaged for transportation, guaranteeing that they reach our customer with the desired quality.

Nous nous occupons de l'expédition de tous nos produits, en nous assurant qu'ils sont correctement emballés pour le transport, garantissant ainsi qu'ils arrivent à notre client avec la qualité désirée.

Nos encargamos del envío de todos nuestros productos, asegurándonos de que estén adecuadamente embalados para el transporte, garantizando que lleguen a nuestro cliente con la calidad deseada.



BOX ASM

UNIVERSAL
UNIVERSAL | UNIVERSEL
UNIVERSAL

FÁCIL E RÁPIDO
FAST AND EASY | FACILE ET RAPIDE
FÁCIL Y RÁPIDO

ESTANQUE
WATERPROOF | IMPERMÉABLE
IMPERMEABLE

SEM VIBRAÇÕES
NO VIBRATIONS | PAS DE VIBRATIONS
SIN VIBRACIONES

CW 617N
LATAO CW617N
CW617N BRASS | LATON CW617N



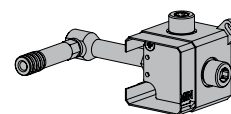
SABIA QUE PODE COMPRAR A BOX DE ENCASTRE EM SEPARADO?

DID YOU KNOW YOU CAN BUY THE BUILT-IN BOX SEPARATELY?

SAVIEZ-VOUS QUE VOUS POUVEZ ACHETER LA BOX ENCASTRÉE SÉPARÉMENT?

¿SABÍAS QUE PUEDES COMPRAR LA BOX EMPOTRADA POR SEPARADO?

INT



INT **BOX** INT101

SPIRAL070C

Monocomando Embutir Lavatório

Concealed Washbasin Mixer

Mitigeur Lavabo Encastré

Monomando Lavabo Empotrar

EXT



C = INT + EXT

CR

AT

ORM

GM

PR

ST

CB

GMM

BR

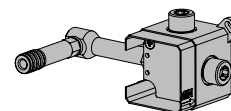
OR

CBM

C



+







NA

Simplemente natural

- Simply natural
- Simplement naturelle
- Simplemente natural

TU

RE



NEGRO MARQUINHA

EX: *NAT01001*

Mármore de origem espanhola, conhecido pela sua elegância distinta. Com um fundo preto intenso e veios brancos marcantes, este mármore traz um toque de sofisticação e força a qualquer ambiente.

Marble of Spanish origin, known for its distinctive elegance. With an intense black background and striking white veins, this marble brings a touch of sophistication and strength to any environment.

Marbre d'origine espagnole, connu pour son élégance distinctive. Avec un fond noir intense et des veines blanches saisissantes, ce marbre apporte une touche de sophistication et de force à tout environnement.

Mármol de origen español, conocido por su elegancia distintiva. Con un fondo negro intenso y vetas blancas llamativas, este mármol aporta un toque de sofisticación y fuerza a cualquier ambiente.



ESTREMOZ

EX: *NAT01002*

Mármore extraído na região do Alentejo, em Portugal. Conhecido pela sua delicada cristalinidade e notável homogeneidade, este mármore oferece uma estética refinada e uniforme.

Marble extracted from the Alentejo region in Portugal. Known for its delicate crystallinity and remarkable homogeneity, this marble offers a refined and uniform aesthetic.

Marbre extrait de la région de l'Alentejo, au Portugal. Connu pour sa cristallinité délicate et son homogénéité remarquable, ce marbre offre une esthétique raffinée et uniforme.

Mármol extraído de la región del Alentejo, en Portugal. Conocido por su delicada cristalinidad y notable homogeneidad, este mármol ofrece una estética refinada y uniforme.



PELE DE TIGRE

EX: *NAT01003*

Mármore português de aspeto calcítico, textura granoblástica, de grão fino a médio e cor branca, ornamentado por veios escuros acinzentados.


Portuguese marble with calcitic appearance, granoblastic texture, fine to medium grain, and white color, adorned with dark gray veins.


Marbre portugais d'aspect calcitique, texture granoblastique, grain fin à moyen et couleur blanche, orné de veines grises foncées.

Mármol português de aspecto calcítico, textura granoblástica, grano fino a medio y color blanco, adornado con vetas oscuras grisáceas.





NAT010	NAT011	
Monocomando Lavatório		
Washbasin Mixer		
Mitigeur Lavabo		
Monomando Lavabo		

NAT050	NAT051	
Monocomando Lavatório		
Washbasin Mixer		
Mitigeur Lavabo		
Monomando Lavabo		


CR	ORM
PR	CB
BR	CBM
AT	GM
ST	GMM
OR	

CR	ORM
PR	CB
BR	CBM
AT	GM
ST	GMM
OR	

CR	ORM
PR	CB
BR	CBM
AT	GM
ST	GMM
OR	

CR	ORM
PR	CB
BR	CBM
AT	GM
ST	GMM
OR	



NAT020	NAT021	
Monocomando Bidé		
Bidet Mixer		
Mitigeur Bidet		
Monomando Bidé		

NAT030			
Monocomando Duche			
Shower Mixer			
Mitigeur Douche			
Monomando Ducha			

CR	ORM
PR	CB
BR	CBM
AT	GM
ST	GMM
OR	

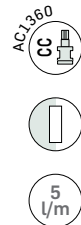
CR	ORM
PR	CB
BR	CBM
AT	GM
ST	GMM
OR	

CR	AT	ORM	GM
PR	ST	CB	GMM
BR	OR	CBM	



NAT040
Monocomando Banheira
 Bath Mixer
 Mitigeur Baignoire
 Monomando Baño

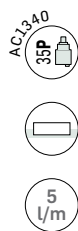
CR	AT	ORM	GM
PR	ST	CB	GMM
BR	OR	CBM	



BOX | **INT103**

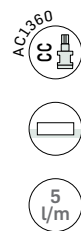
NAT070
Monocomando Embutir Lavatório
 Concealed Washbasin Mixer
 Mitigeur Lavabo Encastré
 Monomando Lavabo Empotrar

CR	AT	ORM	GM
PR	ST	CB	GMM
BR	OR	CBM	



NAT016
Monocomando Lavatório Montagem À Bancada
 Deck-mounted Washbasin Mixer
 Mitigeur Lavabo de Plan
 Monomando Lavabo de Encimera

CR	AT	ORM	GM
PR	ST	CB	GMM
BR	OR	CBM	



NAT070B
Misturadora Lavatório 3 Furos Bancada
 3 Hole Deck-Mounted Concealed Washbasin Mixer
 Mélangeur Lavabo Encastré 3 Trous De Plan
 Mezclador Lavabo Empotrar 3 Agujeros De Encimera

CR	AT	ORM	GM
PR	ST	CB	GMM
BR	OR	CBM	



BOX | INT101

NAT070C
Monocomando Embutir Lavatório
 Concealed Washbasin Mixer
 Mitigeur Lavabo Encastré
 Monomando Lavabo Empotrar

CR	AT	ORM	GM
PR	ST	CB	GMM
BR	OR	CBM	



BOX | INT100

NAT070A
Monocomando Embutir Lavatório
 Concealed Washbasin Mixer
 Mitigeur Lavabo Encastré
 Monomando Lavabo Empotrar

CR	AT	ORM	GM
PR	ST	CB	GMM
BR	OR	CBM	



BOX | INT102

NAT090
Monocomando Embutir Duche 1 Via
 Concealed 1 Way Out Shower Mixer
 Mitigeur Douche Encastrée 1 Voie
 Monomando Ducha Empotrar 1 Via

CR	AT	ORM	GM
PR	ST	CB	GMM
BR	OR	CBM	



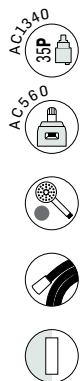
BOX | INT105

NAT080
Monocomando Embutir Banho/Duche 2 Vias
 Concealed 2 Way Bath/Shower Mixer
 Mitigeur Baignoire/Douche Encastré 2 Voies
 Monomando Baño/Ducha Empotrar 2 Vias

CR	AT	ORM	GM
PR	ST	CB	GMM
BR	OR	CBM	





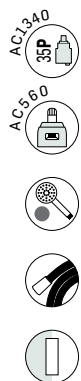


BOX | INT108

NAT090C

Monocomando Embutir 2/3 Vias Com Chuveiro Mão
 Concealed 2/3 Way Mixer With Set Hand Shower
 Mitigeur Encastré 2/3 Voies Avec Kit Douchette À Main
 Monomando Empotrar 2/3 Vias Con Set De Ducha De Mano

CR	AT	ORM	GM
PR	ST	CB	GMM
BR	OR	CBM	



BOX | INT109

NAT090C1

Monocomando Embutir 2/3 Vias Com Chuveiro Mão
 Concealed 2/3 Way Mixer With Set Hand Shower
 Mitigeur Encastré 2/3 Voies Avec Kit Douchette À Main
 Monomando Empotrar 2/3 Vias Con Set De Ducha De Mano

CR	AT	ORM	GM
PR	ST	CB	GMM
BR	OR	CBM	

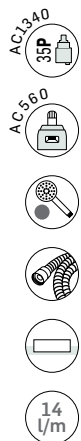


BOX | INT121

NAT090D

Misturadora Embutir 2/3 Vias Com Chuveiro Mão
 Concealed 2/3 Way Mixer With Set Hand Shower
 Mélangeur Encastré 2/3 Voies Avec Kit Douchette À Main
 Mezclador Empotrar 2/3 Vias Con Set De Ducha De Mano

CR	AT	ORM	GM
PR	ST	CB	GMM
BR	OR	CBM	



NAT110

Monocomando Banheira 4 Furos
 4 Hole Bath Mixer
 Mitigeur Baignoire 4 Trous
 Monomando Baño 4 Agujeros

CR	ORM
PR	CB
BR	CBM
AT	GM
ST	GMM
OR	

NAT111

CR	ORM
PR	CB
BR	CBM
AT	GM
ST	GMM
OR	





BOX | INT101

NAT120

Monocomando Embutir Sanita/Bidé Com Chuveiro Shut-Off
 Concealed Toilet/Bidet Mixer With Shut-Off Shower
 Mitigeur Encastré Bidet/Toilette Avec Douchette Shut-Off
 Monomando Empotrar Bidet/Inodoro Con Ducha Shut-Off

CR	AT	ORM	GM
PR	ST	CB	GMM
BR	OR	CBM	



NAT130

Tomada Água Completa
 Complete Water Intake
 Support Mural Avec Prise D'eau
 Soporte Ducha Mural Con Toma De Agua

CR	AT	ORM	GM
PR	ST	CB	GMM
BR	OR	CBM	

NAT140

200 ABS

Misturadora De Duche Coluna Telescópica Com Chuveiro Ø200 ABS
 Shower Mixer With Telescopic Column Nature
 Mélangeur Douche Colonne Telescopique Nature
 Mezclador Ducha Coluna Telescópica Nature

CR	AT	ORM	GM
PR	ST	CB	GMM
BR	OR	CBM	



CR ● **CROMADO** | CHROME |
CHROME | CROMO

PR ● **PRETO MATE** | BLACK MATT |
NOIR MAT | NEGRO MATE

BR ● **BRANCO MATE** | WHITE MATT |
BLANC MAT | BLANCO MATE

ST ● **SATINOX** | SATINOX |
(PVD) SATINOX | SATINOX

AT ● **ANTRACITE** | ANTHRACITE |
ANTHRACITE | ANTRACITA





- AC1360
-
-
-
-
-

NAT155
Monocomando Banheira Montagem Ao Chão
 Bath Mixer Floor-Mounted
 Mitigeur Baignoire Montage Au Sol
 Monomando Baño Al Suelo

CR	AT	ORM
PR	ST	CB
BR	OR	CBM



NAT100A
Bica Banheira Parede Com 180mm
 Bath Wall Spout With 180mm
 Bec De Baignoire Mural Avec 180mm
 Caño Bañera Pared Con 180mm

CR	AT	ORM	GM
PR	ST	CB	GMM
BR	OR	CBM	



NATAC2110	NATAC2110A	INTERIOR CURTO SHORT INTERIOR INTÉRIEUR COURT INTERIOR CORTO
Manipulo Nature Nature Handle Poignée Nature Maneta Nature		

CR	ORM	CR	ORM
PR	CB	PR	CB
BR	CBM	BR	CBM
AT	GM	AT	GM
ST	GMM	ST	GMM
OR		OR	



BOX | INT113

BOX | INT114

TERCNAT090

1 VIA | 1 WAY | 1 VOIE | 1 VIA

Misturadora Embutir Termostática

Concealed Thermostatic Mixer

Mélangeur Encastré Thermostatique

Mezclador Empotrar Termostático

CR	ORM
PR	CB
BR	CBM
AT	GM
ST	GMM
OR	

CR	ORM
PR	CB
BR	CBM
AT	GM
ST	GMM
OR	



BOX | INT118

TERCNAT090C

Misturadora Embutir Termostática 2 Vias Com Chuveiro Mão

Concealed 2 Way Thermostatic Mixer With Set Hand Shower

Mélangeur Encastré 2 Voies Thermostatique Avec Kit Douchette À Main

Mezclador Empotrar 2 Vias Termostático Con Set De Ducha De Mano

CR	AT	ORM	GM
PR	ST	CB	GMM
BR	OR	CBM	



BOX | INT117

TERCNAT090A

Misturadora Embutir Termostática 3 Vias

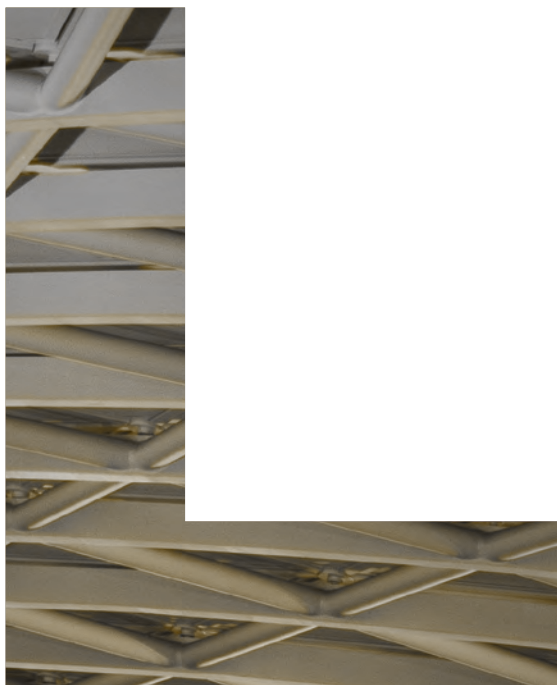
Concealed 3 Way Thermostatic Mixer

Mélangeur Encastré 3 Voies Thermostatique

Mezclador Empotrar 3 Vias Termostático

CR	AT	ORM	GM
PR	ST	CB	GMM
BR	OR	CBM	





Inspirada em estruturas arquitetônicas que permitem espaços amplos e luminosos

Inspired by architectural structures that allow for spacious and bright spaces

Inspirée par des structures architecturales qui permettent des espaces spacieux et lumineux

Inspirada en estructuras arquitectónicas que permiten espacios amplos y luminosos





LUX010 **LUX011**

Monocomando Lavatório
Washbasin Mixer
Mitigeur Lavabo
Monomando Lavabo

CR	CB	CR	CB
PR	CBM	PR	CBM
BR	GM	BR	GM
AT	GMM	AT	GMM
ST	RB	ST	RB
OR	RBM	OR	RBM
ORM		ORM	



LUX050 **LUX051**

Monocomando Lavatório Alto
Washbasin Mixer High Mixer
Mitigeur Lavabo Haut
Monomando Lavabo Alto

CR	CB	CR	CB
PR	CBM	PR	CBM
BR	GM	BR	GM
AT	GMM	AT	GMM
ST	RB	ST	RB
OR	RBM	OR	RBM
ORM		ORM	



LUX020 **LUX021**

Monocomando Bidé
Bidet Mixer
Mitigeur Bidet
Monomando Bidé

CR	CB	CR	CB
PR	CBM	PR	CBM
BR	GM	BR	GM
AT	GMM	AT	GMM
ST	RB	ST	RB
OR	RBM	OR	RBM
ORM		ORM	



LUX030
Monocomando Duche
Shower Mixer
Mitigeur Douche
Monomando Ducha

CR	ST	CB	GMM
PR	OR	CBM	RB
BR	ORM	GM	RBM
AT			





LUX040
Monocomando Banheira
 Bath Mixer
 Mitigeur Baignoire
 Monomando Baño

CR	ST	CB	GMM
PR	OR	CBM	RB
BR	ORM	GM	RBM
AT			



BOX | **INT100**

LUX070
Monocomando Embutir Lavatório
 Concealed Washbasin Mixer
 Mitigeur Lavabo Encastré
 Monomando Lavabo Empotrar

CR	ST	CB	GMM
PR	OR	CBM	RB
BR	ORM	GM	RBM
AT			



BOX | **INT101**

LUX070C
Monocomando Embutir Lavatório
 Concealed Washbasin Mixer
 Mitigeur Lavabo Encastré
 Monomando Lavabo Empotrar

CR	ST	CB	GMM
PR	OR	CBM	RB
BR	ORM	GM	RBM
AT			



BOX | **INT102**

LUX070A
Monocomando Embutir Lavatório
 Concealed Washbasin Mixer
 Mitigeur Lavabo Encastré
 Monomando Lavabo Empotrar

CR	ST	CB	GMM
PR	OR	CBM	RB
BR	ORM	GM	RBM
AT			



LUX100

Monocomando Lavatório Parede/Bancada
 Wall/Deck-Mounted Concealed Washbasin Mixer
 Mitigeur Lavabo Encastré Mur/Plan
 Monomando Lavabo Empotrar Pared/ Encimera

CR	ST	CB	GMM
PR	OR	CBM	RB
BR	ORM	GM	RBM
AT			

LUX016

Monocomando Lavatório Montagem À Bancada
 Deck-mounted Washbasin Mixer
 Mitigeur Lavabo de Plan
 Monomando Lavabo de Encimera

CR	ST	CB	GMM
PR	OR	CBM	RB
BR	ORM	GM	RBM
AT			



LUX070C1

Misturadora Embutir Lavatório
 Concealed Washbasin Mixer
 Mélangeur Lavabo Encastré
 Mezclador Lavabo Empotrar

CR	ST	CB	GMM
PR	OR	CBM	RB
BR	ORM	GM	RBM
AT			

LUX070B

Misturadora Lavatório 3 Furos Bancada
 3 Hole Deck-Mounted Concealed Washbasin Mixer
 Mélangeur Lavabo Encastré 3 Trous De Plan
 Mezclador Lavabo Empotrar 3 Agujeros De Encimera

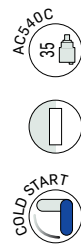
CR	ST	CB	GMM
PR	OR	CBM	RB
BR	ORM	GM	RBM
AT			



BOX | INT104

LUX150
Monocomando Lavatório Chão
 Washbasin Mixer Floor Mounted
 Mitigeur Lavabo Au Sol
 Monomando Lavabo Al Suelo

CR	ST	CB	GMM
PR	OR	CBM	RB
BR	ORM	GM	RBM
AT			



BOX | INT102

LUX090
Monocomando Embutir Duche 1 Via
 Concealed 1 Way Out Shower Mixer
 Mitigeur Douche Encastré 1 Voie
 Monomando Ducha Empotrar 1 Via

CR	ST	CB	GMM
PR	OR	CBM	RB
BR	ORM	GM	RBM
AT			



BOX | INT105

LUX080
Monocomando Embutir Banho/Duche 2 Vias
 Concealed 2 Way Bath/Shower Mixer
 Mitigeur Baignoire/Douche Encastré 2 Voies
 Monomando Baño/Ducha Empotrar 2 Vias

CR	ST	CB	GMM
PR	OR	CBM	RB
BR	ORM	GM	RBM
AT			



BOX | INT106



BOX | INT107

LUX080B2

Monocomando Embutir Click Banho/Duche 2 Vias
 Concealed Click 2 Way Bath/Shower Mixer
 Mitigeur Baignoire/Douche Encastré Click 2 Voies
 Monomando Baño/Ducha Empotrar Click 2 Vias

CR	ST	CB	GMM
PR	OR	CBM	RB
BR	ORM	GM	RBM
AT			

LUX090B3

Monocomando Embutir Click Banho/Duche 3 Vias
 Concealed Click 3 Way Bath/Shower Mixer
 Mitigeur Baignoire/Douche Encastré Click 3 Voies
 Monomando Baño/Ducha Empotrar Click 3 Vias

CR	ST	CB	GMM
PR	OR	CBM	RB
BR	ORM	GM	RBM
AT			



BOX | INT108



BOX | INT109

LUX090C

Monocomando Embutir 2/3 Vias Com Chuveiro Mão
 Concealed 2/3 Way Mixer With Set Hand Shower
 Mitigeur Encastré 2/3 Voies Avec Kit Douchette À Main
 Monomando Empotrar 2/3 Vias Con Set De Ducha De Mano

CR	ST	CB	GMM
PR	OR	CBM	RB
BR	ORM	GM	RBM
AT			

LUX090C1

Monocomando Embutir 2/3 Vias Com Chuveiro Mão
 Concealed 2/3 Way Mixer With Set Hand Shower
 Mitigeur Encastré 2/3 Voies Avec Kit Douchette À Main
 Monomando Empotrar 2/3 Vias Con Set De Ducha De Mano

CR	ST	CB	GMM
PR	OR	CBM	RB
BR	ORM	GM	RBM
AT			







INT110

LUX090CB2

Monocomando Embutir Click Banho/Duche 2 Vias
 Concealed Click 2 Way Bath/Shower Mixer
 Mitigeur Baignoire/Douche Encastré Click 2 Voies
 Monomando Baño/Ducha Empotrar Click 2 Vias

CR	ST	CB	GMM
PR	OR	CBM	RB
BR	ORM	GM	RBM
AT			



INT111

LUX090CB3

Monocomando Embutir Click Banho/Duche 3 Vias
 Concealed Click 3 Way Bath/Shower Mixer
 Mitigeur Baignoire/Douche Encastré Click 3 Voies
 Monomando Baño/Ducha Empotrar Click 3 Vias

CR	ST	CB	GMM
PR	OR	CBM	RB
BR	ORM	GM	RBM
AT			



LUX130

Tomada Água Completa
 Complete Water Intake
 Support Mural Avec Prise D'eau
 Soporte Ducha Mural Con Toma De Agua

CR	ST	CB	GMM
PR	OR	CBM	RB
BR	ORM	GM	RBM
AT			



LUX110

LUX111

Monocomando Banheira 4 Furos
 4 Hole Bath Mixer
 Mitigeur Baignoire 4 Troux
 Monomando Baño 4 Agujeros

CR	CB	CR	CB
PR	CBM	PR	CBM
BR	GM	BR	GM
AT	GMM	AT	RB
ST	RB	ST	RBM
OR	RBM	OR	
ORM		ORM	



BOX INT112

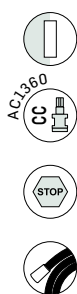
LUX120
Monocomando Embutir Sanita/Bidé Com Chuveiro Shut-Off
 Concealed Toilet/Bidet Mixer With Shut-Off Shower
 Mitigeur Encastré Bidet/Toilette Avec Douchette Shut-Off
 Monomando Empotrar Bidet/Inodoro Con Ducha Shut-Off

CR	ST	CB	GMM
PR	OR	CBM	RB
BR	ORM	GM	RBM
AT			



LUX120A1
Torneira Sanita/Bidé Com Jato Lux
 Toilet/Bidet Tap With Jet Shower Lux
 Robinet Bidet/ Toilette Douchette À Jets Lux
 Torneira Bidet/Inodoro Ducha Jato Lux

CR	ST	CB	GMM
PR	OR	CBM	RB
BR	ORM	GM	RBM
AT			



LUX120A
Torneira Sanita/Bidé Com Chuveiro Shut-Off
 Toilet/Bidet Tap With Shut-Off Shower
 Robinet Bidet/Toilette Avec Douchette Shut-Off
 Torneira Bidet/Inodoro Con Ducha Shut-Off

CR	ST	CB	GMM
PR	OR	CBM	RB
BR	ORM	GM	RBM
AT			



LUX110A
Monocomando Misturador Bancada
 Deck-Mounted Mixer
 Mitigeur De Comptoir
 Monomando Empotrar De Encimera

CR	ST	CB	GMM
PR	OR	CBM	RB
BR	ORM	GM	RBM
AT			





LUX100A
Bica Banheira Parede Com 180mm
 Bath Wall Spout With 180mm
 Bec De Baignoire Mural Avec 180mm
 Caño Bañera Pared Con 180mm

CR	ST	CB	GMM
PR	OR	CBM	RB
BR	ORM	GM	RBM
AT			



AC2070 - Ø 35 Manípulo Lux Lux handle Poignée Lux Maneta Lux	AC2080 - Ø 40
--	----------------------

CR	CB	CR	CB
PR	CBM	PR	CBM
BR	GM	BR	GM
AT	GMM	AT	RB
ST	RB	ST	RBM
OR	RBM	OR	
ORM		ORM	



BOX | INT113

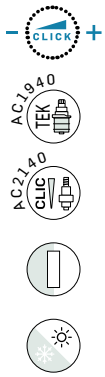
BOX | INT114

AC2090
Manípulo Distribuidor Lux
 Lux Distributor Handle
 Poignée Distributeur Lux
 Maneta Distribuidor Lux

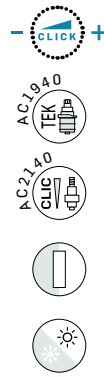
CR	ST	CB	GMM
PR	OR	CBM	RB
BR	ORM	GM	RBM
AT			

TERCLUX090 1 VIA 1 WAY 1 VOIE 1 VIA	TERCLUX080 2 VIAS 2 WAY 2 VOIES 2 VIAS
Misturadora Embutir Termostática Concealed Thermostatic Mixer Mélangeur Encastré Thermostatique Mezclador Empotrar Termostático	

CR	CB	CR	CB
PR	CBM	PR	CBM
BR	GM	BR	GM
AT	GMM	AT	RB
ST	RB	ST	RBM
OR	RBM	OR	
ORM		ORM	



BOX | INT115



BOX | INT116

TERCLUX080B2

Misturadora Embutir Termostática Click 2 Vias Cilíndrica
 Concealed Click 2 Way Thermostatic Mixer Cilíndrica
 Mélangeur Encastré Click 2 Voies Thermostatique Cilíndrica
 Mezclador Empotrar Click 2 Vias Termostático Cilíndrica

CR	ST	CB	GMM
PR	OR	CBM	RB
BR	ORM	GM	RBM
AT			

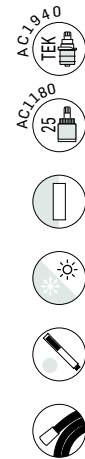
TERCLUX090B3

Misturadora Embutir Termostática Click 3 Vias Cilíndrica
 Concealed Click 3 Way Thermostatic Mixer Cilíndrica
 Mélangeur Encastré Click 3 Voies Thermostatique Cilíndrica
 Mezclador Empotrar Click 3 Vias Termostático Cilíndrica

CR	ST	CB	GMM
PR	OR	CBM	RB
BR	ORM	GM	RBM
AT			



BOX | INT117



BOX | INT118

TERCLUX090A

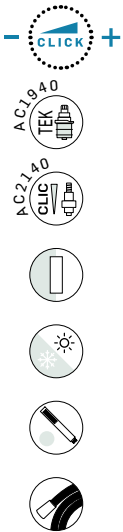
Misturadora Embutir Termostática 3 Vias
 Concealed 3 Way Thermostatic Mixer
 Mélangeur Encastré 3 Voies Thermostatique
 Mezclador Empotrar 3 Vias Termostático

CR	ST	CB	GMM
PR	OR	CBM	RB
BR	ORM	GM	RBM
AT			

TERCLUX090C

Misturadora Embutir Termostática 2 Vias Com Chuveiro Mão
 Concealed 2 Way Thermostatic Mixer With Set Hand Shower
 Mélangeur Encastré 2 Voies Thermostatique Avec Kit Douchette À Main
 Mezclador Empotrar 2 Vias Termostático Con Set De Ducha De Mano

CR	ST	CB	GMM
PR	OR	CBM	RB
BR	ORM	GM	RBM
AT			



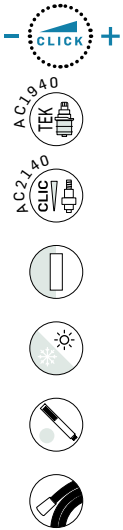
BOX INT119

TERCLUX090CB2

Misturadora Embutir Termostática Click 2 Vias Chuveiro Mão Cilindrico

Concealed Click 2 Way Thermostatic Mixer Set Ø Hand Shower
 Mélangeur Encastré Click 2 Voies Thermostatique Kit Douchette À Main
 Mezclador Empotrar Click 2 Vias Termostático Set De Ducha De Mano

CR	ST	CB	GMM
PR	OR	CBM	RB
BR	ORM	GM	RBM
AT			



BOX INT120

TERCLUX090CB3

Misturadora Embutir Termostática Click 3 Vias Chuveiro Mão Cilindrico

Concealed Click 3 Way Thermostatic Mixer Set Ø Hand Shower
 Mélangeur Encastré Click 3 Voies Thermostatique Kit Douchette À Main
 Mezclador Empotrar Click 3 Vias Termostático Set De Ducha De Mano

CR	ST	CB	GMM
PR	OR	CBM	RB
BR	ORM	GM	RBM
AT			



TERCLUX140

200 ABS

TERCLUX140200I

200 INOX

TERCLUX140250I

250 INOX

Misturadora Duche Termostática Com Coluna Telescópica Latão

Thermostatic Shower Mixer With Brass Telescopic Column
 Mélangeur Douche Thermostatique Avec Colonne De Douche Laiton Telescopique
 Mezclador Ducha Termostático Con Coluna De Ducha Latón Telescópica

CR
PR
BR
AT
ST
OR
ORM
CB
CBM
GM
GMM
RB
RBM

CR

CR
PR
BR
AT
ST
OR
ORM
CB
CBM
GM
GMM
RB
RBM





Para pessoas que preferem linhas arrojadas


For people who prefer bold lines
Pour les personnes qui préfèrent lignes audacieuses
Para personas que prefieren líneas atrevidas



BO

LD



BOLD010	BOLD011	
Misturadora Lavatório Washbasin Mixer Mélangeur Lavabo Mezclador Lavabo		

CR	ORM
PR	CB
BR	CBM
AT	GM
ST	GMM
OR	

CR	ORM
PR	CB
BR	CBM
AT	GM
ST	GMM
OR	




BOLD050	BOLD051	
Misturadora Lavatório Alto Washbasin High Mixer Mélangeur Lavabo Haut Mezclador Lavabo Alto		

CR	ORM
PR	CB
BR	CBM
AT	GM
ST	GMM
OR	

CR	ORM
PR	CB
BR	CBM
AT	GM
ST	GMM
OR	



BOLD020	BOLD021	
Misturadora Bidé Bidet Mixer Mélangeur Bidet Mezclador Bidé		

CR	ORM
PR	CB
BR	CBM
AT	GM
ST	GMM
OR	

CR	ORM
PR	CB
BR	CBM
AT	GM
ST	GMM
OR	



BOLD030			
Misturadora Duche Shower Mixer Mélangeur Douche Mezclador Ducha			

CR	AT
PR	ST
BR	

OR	ORM
CB	CBM
GM	GMM





BOLD040

Misturadora Banheira
 Bath Mixer
 Mélangeur Baignoire
 Mezclador Baño

CR	AT	OR	ORM
PR	ST	CB	CBM
BR		GM	GMM

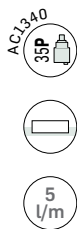


BOX | INT103

BOLD070

Misturadora Embutir Lavatório
 Concealed Washbasin Mixer
 Mélangeur Lavabo Encastré
 Mezclador Lavabo Empotrar

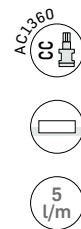
CR	AT	OR	ORM
PR	ST	CB	CBM
BR		GM	GMM



BOLD016

Monocomando Lavatório 2 Furos Bancada
 2 Hole Deck-Mounted Concealed Washbasin Mixer
 Mitigeur Lavabo Encastré 2 Trou De Plan
 Monomando Lavabo Empotrar 2 Agujeros De Encimera

CR	AT	OR	ORM
PR	ST	CB	CBM
BR		GM	GMM



BOLD070B

Misturadora Lavatório 3 Furos Bancada
 3 Hole Deck-Mounted Concealed Washbasin Mixer
 Mélangeur Lavabo Encastré 3 Trou De Plan
 Mezclador Lavabo Empotrar 3 Agujeros De Encimera

CR	AT	OR	ORM
PR	ST	CB	CBM
BR		GM	GMM



BOX | INT101



BOX | INT100

BOLD070C
Monocomando Embutir Lavatório
 Concealed Washbasin Mixer
 Mitigeur Lavabo Encastré
 Monomando Lavabo Empotrar

BOLD070A
Monocomando Embutir Lavatório
 Concealed Washbasin Mixer
 Mitigeur Lavabo Encastré
 Monomando Lavabo Empotrar

CR	AT	OR	ORM
PR	ST	CB	CBM
BR		GM	GMM

CR	AT	OR	ORM
PR	ST	CB	CBM
BR		GM	GMM



BOX | INT102

BOLD090
Monocomando Embutir Duche 1 Via
 Concealed 1 Way Out Shower Mixer
 Mitigeur Douche Encastré 1 Voie
 Monomando Ducha Empotrar 1 Via

CR	AT	OR	ORM
PR	ST	CB	CBM
BR		GM	GMM



BOX | INT105

BOLD080
Monocomando Embutir Banho/Duche 2 Vias
 Concealed 2 Way Bath/Shower Mixer
 Mitigeur Baignoire/Douche Encastré 2 Voies
 Monomando Baño/Ducha Empotrar 2 Vias

CR	AT	OR	ORM
PR	ST	CB	CBM
BR		GM	GMM



BOX | INT108

BOLD090C

Monocomando Embutir 2/3 Vias Com Chuveiro Mão
 Concealed 2/3 Way Mixer With Set Hand Shower
 Mitigeur Encastré 2/3 Voies Avec Kit Douchette À Main
 Monomando Empotrar 2/3 Vias Con Set De Ducha De Mano

CR	AT	OR	ORM
PR	ST	CB	CBM
BR		GM	GMM

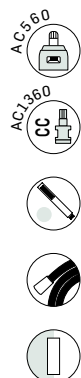


BOX | INT109

BOLD090C1

Monocomando Embutir 2/3 Vias Com Chuveiro Mão
 Concealed 2/3 Way Mixer With Set Hand Shower
 Mitigeur Encastré 2/3 Voies Avec Kit Douchette À Main
 Monomando Empotrar 2/3 Vias Con Set De Ducha De Mano

CR	AT	OR	ORM
PR	ST	CB	CBM
BR		GM	GMM



BOX | INT121

BOLD090D

Misturadora Embutir 2/3 Vias Com Chuveiro Mão
 Concealed 2/3 Way Mixer With Set Hand Shower
 Mélangeur Encastré 2/3 Voies Avec Kit Douchette À Main
 Mezclador Empotrar 2/3 Vias Con Set De Ducha De Mano

CR	AT	OR	ORM
PR	ST	CB	CBM
BR		GM	GMM





BOLD110	BOLD111	
Monocomando Banheira 4 Furos		
4 Hole Bath Mixer		
Mitigeur Baignoire/Douche 4 Trous		
Monomando Baño-Ducha 4 Agujeros		

CR	ORM	CR	ORM
PR	CB	PR	CB
BR	CBM	BR	CBM
AT	GM	AT	GM
ST	GMM	ST	GMM
OR		OR	



INT101

BOLD120
Monocomando Embutir Sanita/Bidet Com Chuveiro Shut-Off
 Concealed Toilet/Bidet Mixer With Shut-Off Shower
 Mitigeur Encastré Bidet/Toilette Avec Douchette Shut-Off
 Monomando Empotrar Bidet/Inodoro Con ducha Shut-Off

CR	AT	OR	ORM
PR	ST	CB	CBM
BR		GM	GMM



BOLD140
Misturadora Duche Com Coluna Telescópica Latão E Chuveiro Teto
 Shower Mixer With Brass Telescopic Column And Shower Head
 Mélangeur Douche Avec Colonne Douche Laiton Telesc. Douche De Tête
 Mezclador Ducha Con Coluna De Ducha Laton Telescópica Y Ducha De Teto



CR	AT	OR	ORM
PR	ST	CB	CBM
BR		GM	GMM



BOLD130

Tomada Água Completa

Complete Water Intake

Support Mural Avec Prise D'eau

Soporte Ducha Mural Con Toma De Agua

CR	AT	OR	ORM
PR	ST	CB	CBM
BR		GM	GMM



BOLD155

Misturadora Banheira Montagem Ao Chão 2 Pés

Bath Mixer 2 Feet Floor-Mounted

Mélangeur Baignoire Montage Au Sol 2 Pieds

Mezclador Baño Al Suelo 2 Pies

CR	AT	OR	ORM
PR	ST	CB	CBM
BR		GM	GMM

BOLD100A

Bica Parede Com 190mm

Bath Wall Spout With 190mm

Bec De Baignoire Mural Avec 190mm

Caño Bañera Pared Con 190mm

CR	AT	OR	ORM
PR	ST	CB	CBM
BR		GM	GMM







AC2110

Manipulo Bold
Bold Handle
Poignée Bold
Maneta Bold

CR	ORM
PR	CB
BR	CBM
AT	GM
ST	GMM
OR	

AC2110A

INTERIOR CURTO | SHORT
INTERIOR | INTÉRIEUR COURT |
INTERIOR CORTO

CR	ORM
PR	CB
BR	CBM
AT	GM
ST	GMM
OR	



BOX | **INT113**

BOX | **INT114**

TERCBOLD090

1 VIA | 1 WAY |
1 VOIE | 1 VIAS

Misturadora Embutir Termostática
Concealed Thermostatic Mixer
Mélangeur Encastré Thermostatique
Mezclador Empotrar Termostático

CR	ORM
PR	CB
BR	CBM
AT	GM
ST	GMM
OR	

TERCBOLD080

2 VIAS | 2 WAY |
2 VOIES | 2 VIAS

CR	ORM
PR	CB
BR	CBM
ST	GM
AT	GMM
OR	



BOX | **INT117**

TERCBOLD090A

Misturadora Embutir Termostática 3 Vias
Concealed 3 Way Thermostatic Mixer
Mélangeur Encastré 3 Voies Thermostatique
Mezclador Empotrar 3 Vias Termostático

CR	AT	OR	ORM
PR	ST	CB	CBM
BR		GM	GMM



BOX | **INT118**

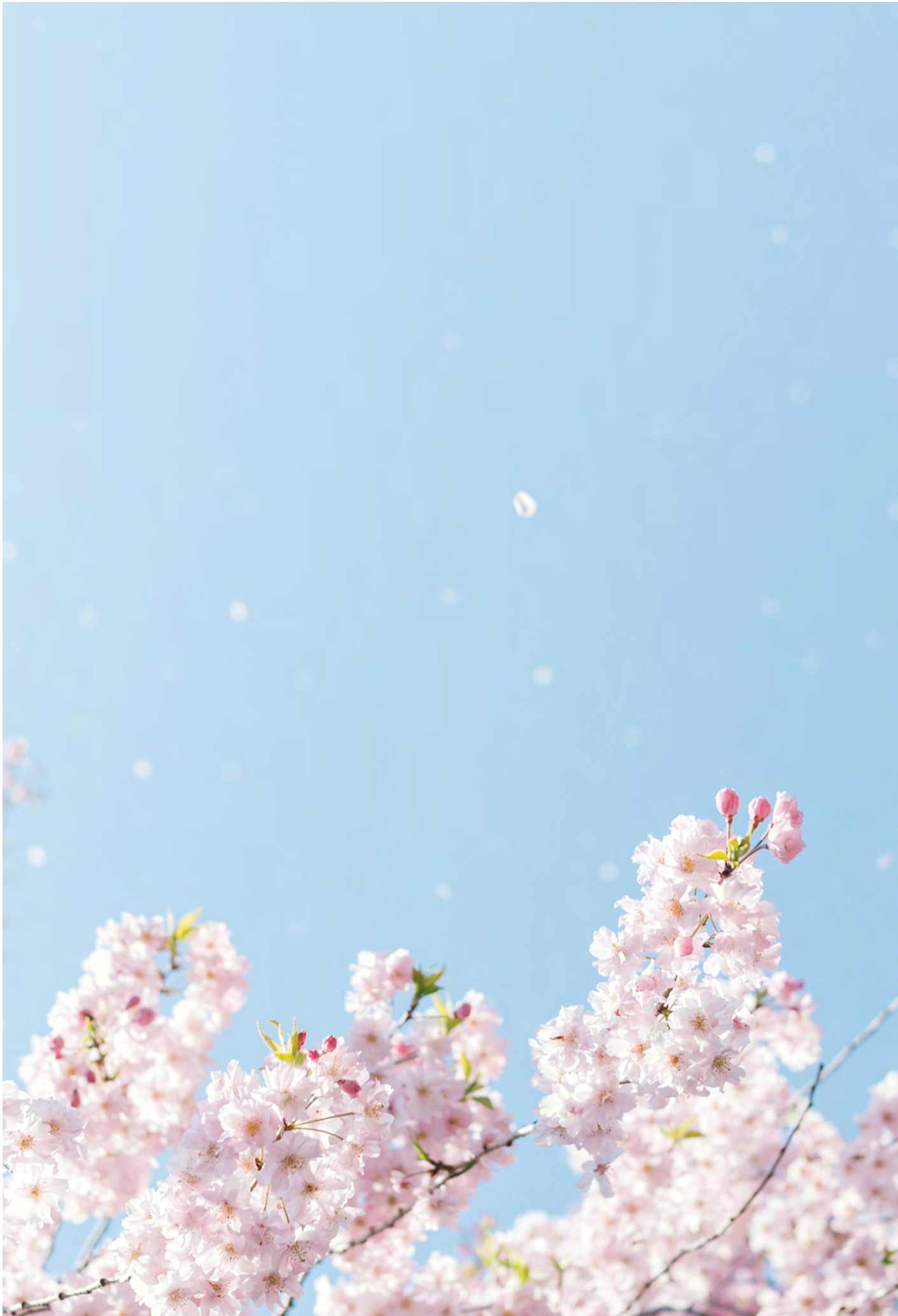
TERCBOLD090C

Misturadora Embutir Termostática 2 Vias Com Chuveiro Mão

Concealed 2 Way Thermostatic Mixer With Set Ø Hand Shower
Mélangeur Encastré 2 Voies Thermostatique Avec Kit Douchette à Main | Mezclador Empotrar 2 Vias Termostático Con Set De Ducha de Mano

CR	AT	OR	ORM
PR	ST	CB	CBM
BR		GM	GMM







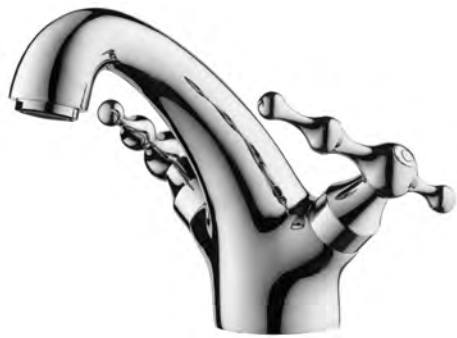
EL EG AN CE

**Criada a pensar nas formas
flúidas da natureza**

Created thinking about the fluid
forms of nature

Crée en pensant aux formes
fluides de la nature

Creado pensando en las formas
fluidas de la naturaleza



EL010 **EL011** 

Misturadora Lavatório
Washbasin Mixer
Mélangeur Lavabo
Mezclador Lavabo

CR	ORM	CR	ORM
PR	CB	PR	CB
BR	CBM	BR	CBM
AT	GM	AT	GM
ST	GMM	ST	GMM
OR		OR	




EL050 **EL051** 

Misturadora Lavatório Alto
Washbasin High Mixer
Mélangeur Lavabo Haut
Mezclador Lavabo Alto

CR	ORM	CR	ORM
PR	CB	PR	CB
BR	CBM	BR	CBM
AT	GM	AT	GM
ST	GMM	ST	GMM
OR		OR	



EL020 **EL021** 

Misturadora Bidé
Bidet Mixer
Mélangeur Bidet
Mezclador Bidé

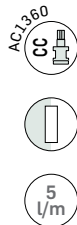
CR	ORM	CR	ORM
PR	CB	PR	CB
BR	CBM	BR	CBM
AT	GM	AT	GM
ST	GMM	ST	GMM
OR		OR	



EL030

Misturadora Duche
Shower Mixer
Mélangeur Douche
Mezclador Ducha

CR	AT	OR	ORM
PR	ST	CB	CBM
BR		GM	GMM



BOX | INT103

EL040

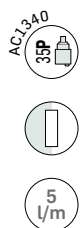
Misturadora Banheira
Bath Mixer
Mélangeur Baignoire
Mezclador Baño

CR	AT	OR	ORM
PR	ST	CB	CBM
BR		GM	GMM

EL070

Misturadora Embutir Lavatório
Concealed Washbasin Mixer
Mélangeur Lavabo Encastré
Mezclador Lavabo Empotrar

CR	AT	OR	ORM
PR	ST	CB	CBM
BR		GM	GMM



BOX | INT101

BOX | INT102

EL070C

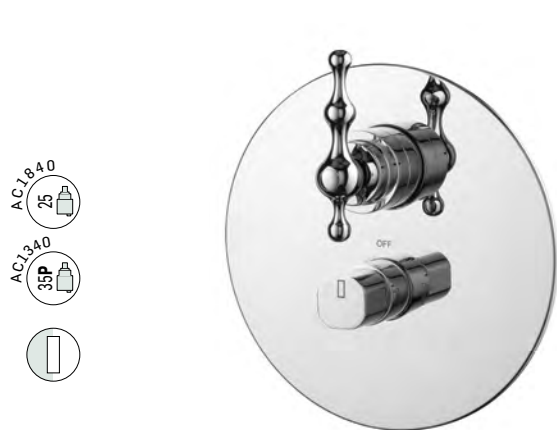
Monocomando Embutir Lavatório
Concealed Washbasin Mixer
Mitigeur Lavabo Encastré
Monomando Lavabo Empotrar

CR	AT	OR	ORM
PR	ST	CB	CBM
BR		GM	GMM

EL090

Monocomando Embutir Duche 1 Via
Concealed 1 Way Out Shower Mixer
Mitigeur Douche Encastré 1 Voie
Monomando Ducha Empotrar 1 Via

CR	AT	OR	ORM
PR	ST	CB	CBM
BR		GM	GMM



BOX | INT105

EL080

Monocomando Embutir Banho/Duche 2 Vias
 Concealed 2 Way Bath/Shower Mixer
 Mitigeur Baignoire/Douche Encastré 2 Voies
 Monomando Baño/Ducha Empotrar 2 Vias

CR	AT	OR	ORM
PR	ST	CB	CBM
BR		GM	GMM



BOX | INT108

EL090C

Monocomando Embutir 2/3 Vias Com Chuveiro Mão
 Concealed 2/3 Way Mixer With Set Hand Shower
 Mitigeur Encastré 2/3 Voies Avec Kit Douchette À Main
 Monomando Empotrar 2/3 Vias Con Set De Ducha De Mano

CR	AT	OR	ORM
PR	ST	CB	CBM
BR		GM	GMM



BOX | INT109

EL090C1

Monocomando Embutir 2/3 Vias Com Chuveiro Mão
 Concealed 2/3 Way Mixer With Set Hand Shower
 Mitigeur Encastré 2/3 Voies Avec Kit Douchette À Main
 Monomando Empotrar 2/3 Vias Con Set De Ducha De Mano

CR	AT	OR	ORM
PR	ST	CB	CBM
BR		GM	GMM





BOX | INT121

EL090D

Misturadora Embutir 2/3 Vias Com Chuveiro Mão
 Concealed 2/3 Way Mixer With Set Hand Shower
 Mélangeur Encastré 2/3 Voies Avec Kit Douchette À Main
 Mezclador Empotrar 2/3 Vias Con Set De Ducha De Mano

CR	AT	OR	ORM
PR	ST	CB	CBM
BR		GM	GMM



OR  **DOURADO** | GOLD | **ORM**  **DOURADO MATE** | GOLD MATT | **CB**  **COBRE** | COPPER | **CBM**  **COBRE MATE** | COPPER MATT | **GM**  **GUNMETAL** | **GMM**  **GUNMETAL MATE**
(PVD) **DORÉ** | DORADO **(PVD)** **DORÉ MAT** | DORADO MATE **(PVD)** **CUIVRE** | COBRE **(PVD)** **CUIVRE MAT** | COBRE MATE **(PVD)** **GUNMETAL** **(PVD)** **GUNMETAL MAT**



INT101



EL120

Monocomando Embutir Sanita/Bidé Com Chuveiro Shut-Off

Concealed Toilet/Bidet Mixer With Shut-Off Shower
Mitigeur Encastré Bidet/Toilette Avec Douchette Shut-Off
Monomando Empotrar Bidet/Inodoro Con Ducha Shut-Off

CR	AT	OR	ORM
PR	ST	CB	CBM
BR		GM	GMM



EL130

Tomada Água Completa

Complete Water Intake
Support Mural Avec Prise D'eau
Soporte Ducha Mural Con Toma De Agua

CR	AT	OR	ORM
PR	ST	CB	CBM
BR		GM	GMM



EL140

200 ABS

Misturadora Duche Com Coluna Telescópica E Chuveiro Teto

Shower Mixer With Telescopic Column And Shower Head |
Mélangeur Douche Avec Colonne Douche Telesc, Douche De Tête |
Mezclador Ducha Con Coluna De Ducha Telescópica Y Ducha De Teto

CR	AT	OR	ORM
PR	ST	CB	CBM
BR		GM	GMM



EL100A

Bica Parede Com 190mm

Bath Wall Spout With 190mm
 Bec De Baignoire Mural Avec 190mm
 Caño Bañera Pared Con 190mm

CR	AT	OR	ORM
PR	ST	CB	CBM
BR		GM	GMM



EL155

Misturadora Banheira Montagem Ao Chão 2 Pés

Bath Mixer 2 Feet Floor-Mounted
 Mélangeur Baignoire Montage Au Sol 2 Pieds
 Mezclador Baño Al Suelo 2 Pies

CR	AT	OR	ORM
PR	ST	CB	CBM
BR		GM	GMM



Simples, prática e elegante. Adaptada a qualquer espaço.

Simple, practical and elegant. Adapted to any space
Simple, pratique et élégant. Adapté à n'importe quel espace
Sencillo, práctico y elegante. Adaptado a cualquier espacio

SL

IMM

ASM





SLIMASM010	SLIMASM011	
Monocomando Lavatório		
Washbasin Mixer		
Mitigeur Lavabo		
Monomando Lavabo		

SLIMASM050	SLIMASM051	
Monocomando Lavatório Alto		
Washbasin High Mixer		
Mitigeur Lavabo Haut		
Monomando Lavabo Alto		

CR	ORM	CR	ORM
PR	CB	PR	CB
BR	CBM	BR	CBM
AT	GM	AT	GM
ST	GMM	ST	GMM
OR		OR	

CR	ORM	CR	ORM
PR	CB	PR	CB
BR	CBM	BR	CBM
AT	GM	AT	GM
ST	GMM	ST	GMM
OR		OR	



SLIMASM020	SLIMASM021	
Monocomando Bidé		
Bidet Mixer		
Mitigeur Bidet		
Monomando Bidé		

SLIMASM030			
Monocomando Duche			
Shower Mixer			
Mitigeur Douche			
Monomando Ducha			

CR	ORM	CR	ORM
PR	CB	PR	CB
BR	CBM	BR	CBM
AT	GM	AT	GM
ST	GMM	ST	GMM
OR		OR	

CR	AT	OR	ORM
PR	ST	CB	CBM
BR		GM	GMM



SLIMASM040
Monocomando Banheira
 Bath Mixer
 Mitigeur Baignoire
 Monomando Baño

SLIMASM070
Monocomando Embutir Lavatório
 Concealed Washbasin Mixer
 Mitigeur Lavabo Encastré
 Monomando Lavabo Empotrar

CR	AT	OR	ORM
PR	ST	CB	CBM
BR		GM	GMM

CR	AT	OR	ORM
PR	ST	CB	CBM
BR		GM	GMM



SLIMASM070C
Monocomando Embutir Lavatório
 Concealed Washbasin Mixer
 Mitigeur Lavabo Encastré
 Monomando Lavabo Empotrar

SLIMASM070A
Monocomando Embutir Lavatório
 Concealed Washbasin Mixer
 Mitigeur Lavabo Encastré
 Monomando Lavabo Empotrar

CR	AT	OR	ORM
PR	ST	CB	CBM
BR		GM	GMM

CR	AT	OR	ORM
PR	ST	CB	CBM
BR		GM	GMM







SLIMASM100
Monocomando Lavatório Parede/Bancada
 Wall/Deck-Mounted Concealed Washbasin Mixer
 Mitigeur Lavabo Encastré Mur/Plan
 Monomando Lavabo Empotrar Pared/ Encimera

SLIMASM016
Monocomando Lavatório Montagem À Bancada
 Deck-mounted Washbasin Mixer
 Mitigeur Lavabo de Plan
 Monomando Lavabo de Encimera

CR	AT	OR	ORM
PR	ST	CB	CBM
BR		GM	GMM

CR	AT	OR	ORM
PR	ST	CB	CBM
BR		GM	GMM

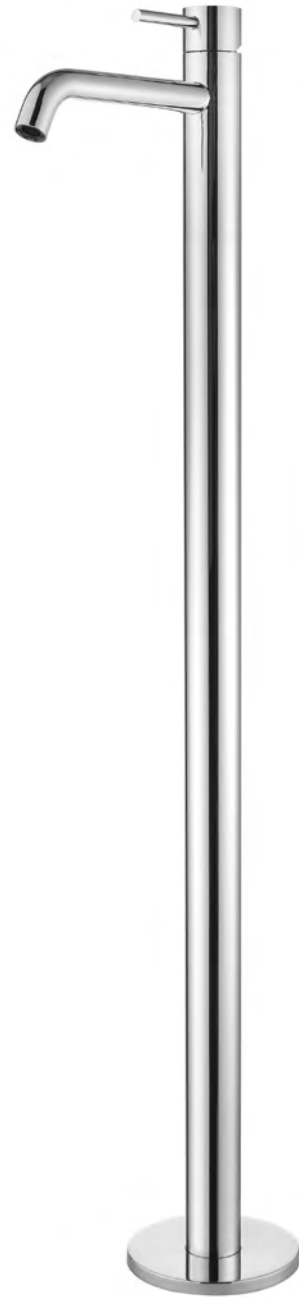


BOX | **INT103**
SLIMASM070C1
Misturadora Embutir Lavatório
 Concealed Washbasin Mixer
 Mélangeur Lavabo Encastré
 Mezclador Lavabo Empotrar

SLIMASM070B
Misturadora Lavatório 3 Furos Bancada
 3 Hole Deck-Mounted Concealed Washbasin Mixer
 Mélangeur Lavabo Encastré 3 Trous De Plan
 Mezclador Lavabo Empotrar 3 Agujeros De Encimera

CR	AT	OR	ORM
PR	ST	CB	CBM
BR		GM	GMM

CR	AT	OR	ORM
PR	ST	CB	CBM
BR		GM	GMM



BOX | INT104

SLIMASM150

Bica Lavatório Montagem Ao Chão
 Washbasin Spout Floor-Mounted
 Bec Lavabo Montage Au Sol
 Caño Lavabo Al Suelo

CR	AT	OR	ORM
PR	ST	CB	CBM
BR		GM	GMM

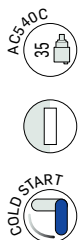
SLIMASM150A

Monocomando Lavatório Chão
 Washbasin Mixer Floor Mounted
 Mitigeur Lavabo Au Sol
 Monomando Lavabo Al Suelo

CR	AT	OR	ORM
PR	ST	CB	CBM
BR		GM	GMM







BOX | INT102

SLIMASM090

Monocomando Embutir Duche 1 Via
 Concealed 1 Way Out Shower Mixer
 Mitigeur Douche Encastré 1 Voie
 Monomando Ducha Empotrar 1 Via

CR	AT	OR	ORM
PR	ST	CB	CBM
BR		GM	GMM



BOX | INT105

SLIMASM080

Monocomando Embutir Banho/Duche 2 Vias
 Concealed 2 Way Bath/Shower Mixer
 Mitigeur Baignoire/Douche Encastré 2 Voies
 Monomando Baño/Ducha Empotrar 2 Vias

CR	AT	OR	ORM
PR	ST	CB	CBM
BR		GM	GMM



BOX | INT106

SLIMASM080B2

Monocomando Embutir Click Banho/Duche 2 Vias
 Concealed Click 2 Way Bath/Shower Mixer
 Mitigeur Baignoire/Douche Encastré Click 2 Voies
 Monomando Baño/Ducha Empotrar Click 2 Vias

CR	AT	OR	ORM
PR	ST	CB	CBM
BR		GM	GMM

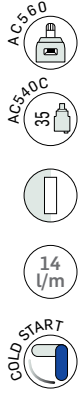


BOX | INT107

SLIMASM090B3

Monocomando Embutir Click Banho/Duche 3 Vias
 Concealed Click 3 Way Bath/Shower Mixer
 Mitigeur Baignoire/Douche Encastré Click 3 Voies
 Monomando Baño/Ducha Empotrar Click 3 Vias

CR	AT	OR	ORM
PR	ST	CB	CBM
BR		GM	GMM

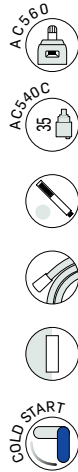


BOX | INT108

SLIMASM090CB

Monocomando Embutir Banho/Duche 2/3 Vias
 Concealed 2/3 Way Bath/Shower Mixer
 Mitigeur Baignoire/Douche Encastré 2/3 Voies
 Monomando Baño/Ducha Empotrar 2/3

CR	AT	OR	ORM
PR	ST	CB	CBM
BR		GM	GMM

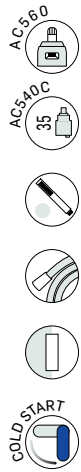


BOX | INT108

SLIMASM090C

Monocomando Embutir 2/3 Vias Com Chuveiro Mão
 Concealed 2/3 Way Mixer With Set Hand Shower
 Mitigeur Encastré 2/3 Voies Avec Kit Douchette À Main
 Monomando Empotrar 2/3 Vias Con Set De Ducha De Mano

CR	AT	OR	ORM
PR	ST	CB	CBM
BR		GM	GMM

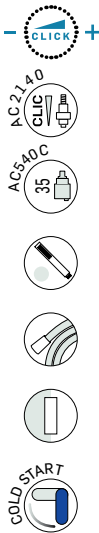


BOX | INT109

SLIMASM090C1

Monocomando Embutir 2/3 Vias Com Chuveiro Mão
 Concealed 2/3 Way Mixer With Set Hand Shower
 Mitigeur Encastré 2/3 Voies Avec Kit Douchette À Main
 Monomando Empotrar 2/3 Vias Con Set De Ducha De Mano

CR	AT	OR	ORM
PR	ST	CB	CBM
BR		GM	GMM



BOX | INT110

SLIMASM090CB2

Monocomando Embutir Click Banho/Duche 2 Vias
 Concealed Click 2 Way Bath/Shower Mixer
 Mitigeur Baignoire/Douche Encastré Click 2 Voies
 Monomando Baño/Ducha Empotrar Click 2 Vias

CR	AT	OR	ORM
PR	ST	CB	CBM
BR		GM	GMM



BOX INT111

SLIMASM090CB3

Monocomando Embutir Click Banho/Duche 3 Vias
 Concealed Click 3 Way Bath/Shower Mixer
 Mitigeur Baignoire/Douche Encastré Click 3 Voies
 Monomando Baño/Ducha Empotrar Click 3 Vias

CR	AT	OR	ORM
PR	ST	CB	CBM
BR		GM	GMM



SLIMASM130

Tomada Água Completa
 Complete Water Intake
 Support Mural Avec Prise D'eau
 Soporte Ducha Mural Con Toma De Agua

CR	AT	OR	ORM
PR	ST	CB	CBM
BR		GM	GMM



SLIMASM140 ECO

200 ABS

SLIMASM140 ECO200I

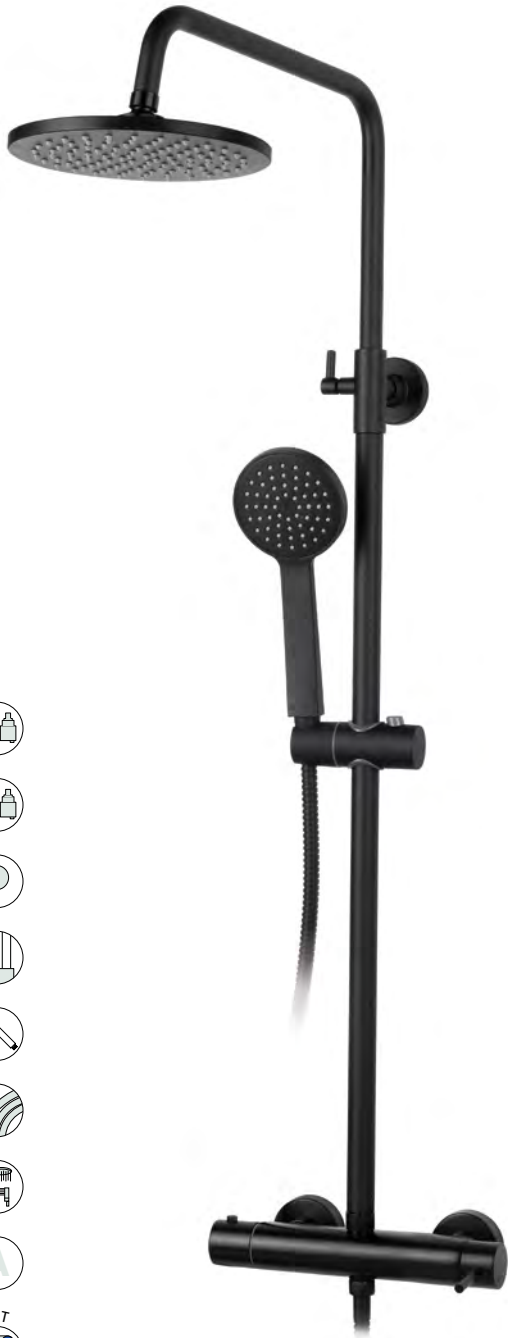
200 INOX

SLIMASM140 ECO250I

250 INOX

Monocomando Duche Com Coluna Telescópica Eco
 Shower Mixer With Telescopic Column Eco
 Mitigeur Douche Avec Colonne Telescopique Eco
 Monomando Ducha Con Columna De Ducha Telescópica Eco

CR	CR	CR
----	----	----



-
-
-
-
-
-
-
-
-



-
-
-
-
-
-
-
-
-

<p>SLIMASM140 ECO200IPR</p> <p></p> <p>Monocomando Duche Com Coluna Telescópica Eco Shower Mixer With Telescopic Column Eco Mitigeur Douche Avec Colonne Telescopique Eco Monomando Ducha Con Columna De Ducha Telescópica Eco</p>	<p>SLIMASM140 ECO250IPR</p> <p></p>
--	--

<p>SLIMASM140A ECO200I</p> <p></p> <p>Monocomando Duche Com Coluna Fixa Eco Shower Mixer With Fixed Column Eco Mitigeur Douche Avec Colonne Fixe Eco Monomando Ducha Con Columna Fija Eco</p>	<p>SLIMASM140A ECO250I</p> <p></p>
---	---

PR

PR

CR

CR



SLIMASM140	SLIMASM140 200I	SLIMASM140 250I
Monocomando Duche Com Coluna Telescópica Latão Shower Mixer With Brass Telescopic Column Mitigeur Douche Avec Colonne De Douche Laiton Telescopique Monomando Ducha Con Coluna De Ducha Latón Telescópica		

SLIMASM140A	SLIMASM140A 200I	SLIMASM140A 250I
Monocomando Duche Com Coluna Fixa Latão Shower Mixer With Brass Fixed Column Mitigeur Douche Avec Colonne De Douche Laiton Fixe Monomando Ducha Con Coluna De Ducha Latón Fija		

- CR
- PR
- BR
- AT
- ST
- OR
- ORM
- CB
- CBM
- GM
- GMM

- CR
- PR
- BR
- AT
- ST
- OR
- ORM
- CB
- CBM
- GM
- GMM


- CR
- PR
- BR
- AT
- ST
- OR
- ORM
- CB
- CBM
- GM
- GMM


- CR
- PR
- BR
- AT
- ST
- OR
- ORM
- CB
- CBM
- GM
- GMM


- CR
- PR
- BR
- AT
- ST
- OR
- ORM
- CB
- CBM
- GM
- GMM


- CR
- PR
- BR
- AT
- ST
- OR
- ORM
- CB
- CBM
- GM
- GMM




OR  **DOURADO** | GOLD |
(PVD) **DORÉ** | DORADO

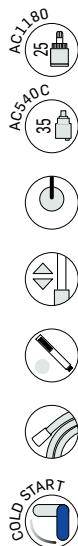
ORM  **DOURADO MATE** | GOLD MATT |
(PVD) **DORÉ MAT** | DORADO MATE

CB  **COBRE** | COPPER |
(PVD) **CUIVRE** | COBRE

CBM  **COBRE MATE** | COPPER MATT |
(PVD) **CUIVRE MAT** | COBRE MATE


GM  **GUNMETAL**
(PVD) **GUNMETAL**

GMM  **GUNMETAL MATE**
(PVD) **GUNMETAL MAT**



SLIMASM145
Monocomando Banheira Com Coluna Telescópica E Chuveiro Teto Ø 200mm
 Bath Mixer With Telescopic Column And Shower Head Ø 200mm
 | Mitigeur Baignoire Avec Colonne De Douche Telescopique Et Douche De Tête Ø 200Mm | Monomando Baño Con Coluna De Ducha Telescópica Y Ducha De Teto Ø 200mm

CR	AT	OR	ORM
PR	ST	CB	CBM
BR		GM	GMM

SLIMASM110 | **SLIMASM111** 
Monocomando Banheira 3 Furos
 3 Hole Bath Mixer
 Mitigeur Baignoire 3 Troux
 Monomando Baño 3 Agujeros

CR	ORM	CR	ORM
PR	CB	PR	CB
BR	CBM	BR	CBM
AT	GM	AT	GM
ST	GMM	ST	GMM
OR		OR	



14
l/m



INT122

SLIMASM155

Bica Banheira Montagem Ao Chão

Bath Spout, Floor-Mounted
Bec Baignoire Montage Au Sol
Caño Bañera Al Suelo

CR	AT	OR	ORM
PR	ST	CB	CBM
BR		GM	GMM

SLIMASM155A

Monocomando Banheira Montagem Ao Chão

Bath Mixer Floor-Mounted
Mitigeur Baignoire Montage Au Sol
Monomando Baño Al Suelo

CR	AT	OR	ORM
PR	ST	CB	CBM
BR		GM	GMM

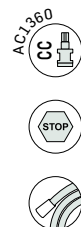


BOX INT112

SLIMASM120

Monocomando Embutir Sanita/Bidé Com Chuveiro Shut-Off
 Concealed Toilet/Bidet Mixer With Shut-Off Shower
 Mitigeur Encastré Bidet/Toilette Avec Douchette Shut-Off
 Monomando Empotrar Bidet/Inodoro Con Ducha Shut-Off

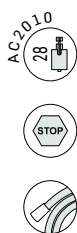
CR	AT	OR	ORM
PR	ST	CB	CBM
BR		GM	GMM



SLIMASM120A

Torneira Sanita/Bidé Com Chuveiro Shut-Off
 Toilet/Bidet Tap With Shut-Off Shower
 Robinet Bidet/Toilette Avec Douchette Shut-Off
 Torneira Bidet/Inodoro Con Ducha Shut-Off

CR	AT	OR	ORM
PR	ST	CB	CBM
BR		GM	GMM



SLIMASM120B

Torneira Sanita/Bidé Com Chuveiro Shut-Off
 Toilet/Bidet Tap With Shut-Off Shower
 Robinet Bidet/Toilette Avec Douchette Shut-Off
 Torneira Bidet/Inodoro Con Ducha Shut-Off

CR	AT	OR	ORM
PR	ST	CB	CBM
BR		GM	GMM



SLIMASM100A

Bica Banheira Pared Com 190mm
 Bath Wall Spout With 190mm
 Bec De Baignoire Mural Avec 190mm
 Caño Bañera Pared Con 190mm

CR	AT	OR	ORM
PR	ST	CB	CBM
BR		GM	GMM





SLIMASM110A
Monocomando Misturador Bancada
 Deck-Mounted Mixer
 Mitigeur De Comptoir
 Monomando Empotrar De Encimera

CR	AT	OR	ORM
PR	ST	CB	CBM
BR		GM	GMM



AC1190
Par Manípulos Para Misturadora Termostática
 Pair Of Handle For Thermostatic Mixer
 Paire De Poignée Pour Mélangeur Thermostatique
 Par De Maneta Para Mezclador Termostático

CR	AT	OR	ORM
PR	ST	CB	CBM
BR		GM	GMM



<p>AC1120</p> <p>Manípulo Handle Poignée Maneta</p>	<p>AC1110</p> <p>EMBUTIDO CONCEALED ENCASTRÉ EMPOTRAR</p>	<p>AC1210</p> <p>DISTRIBUIDOR DISTRIBUTOR DISTRIBUTEUR DISTRIBUIDOR</p>
--	---	---

CR	CR	CR
PR	PR	PR
BR	BR	BR
AT	AT	AT
ST	ST	ST
OR	OR	OR
ORM	ORM	ORM
CB	CB	CB
CBM	CBM	CBM
GM	GM	GM
GMM	GMM	GMM



TERC030
Misturadora Duche Termostática
 Thermostatic Shower Mixer
 Mélangeur Douche Thermostatique
 Mezclador Ducha Termostático

CR	AT	OR	ORM
PR	ST	CB	CBM
BR		GM	GMM



TERC031

Misturadora Duche Termostática Com Inversor Integrado
 Thermostatic Shower Mixer With Integrated Diverter
 Mélangeur Douche Thermostatique Avec Inverseur Intégré
 Mezclador Ducha Termostático Con Inversor Integrado

CR	AT	OR	ORM
PR	ST	CB	CBM
BR		GM	GMM

TERC040

Misturadora Banheira Termostática Com Inversor Integrado
 Thermostatic Bath Mixer With Integrated Diverter
 Mélangeur Baignoire Thermostatique Avec Inverseur Intégré
 Mezclador Baño Termostático Con Inversor Integrado

CR	AT	OR	ORM
PR	ST	CB	CBM
BR		GM	GMM



BOX | INT115

TERC080B2

Misturadora Embutir Termostatica Click 2 Vias Cilindrica
 Concealed Click 2 Way Thermostatic Mixer Cilindrica
 Mélangeur Encastré Click 2 Voies Thermostatique Cilindrica
 Mezclador Empotrar Click 2 Vias Termostático Cilindrica

CR	AT	OR	ORM
PR	ST	CB	CBM
BR		GM	GMM

BOX | INT116

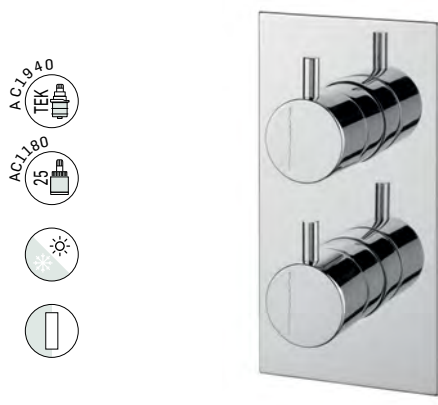
TERC090B3

Misturadora Embutir Termostatica Click 3 Vias Cilindrica
 Concealed Click 3 Way Thermostatic Mixer Cilindrica
 Mélangeur Encastré Click 3 Voies Thermostatique Cilindrica
 Mezclador Empotrar Click 3 Vias Termostático Cilindrica

CR	AT	OR	ORM
PR	ST	CB	CBM
BR		GM	GMM







- AC1940
- TEK
- AC1180
- 25
- ☀️
- ❄️
- 📏

BOX | INT113

TERC090 1 VIA | 1 WAY | 1 VOIE | 1 VIA
Misturadora Embutir Termostática
 Concealed Thermostatic Mixer
 Mélangeur Encastré Thermostatique
 Mezclador Empotrar Termostático

- CR ORM
- PR CB
- BR CBM
- AT GM
- ST GMM
- OR

BOX | INT114

TERC080 2 VIAS | 2 WAY | 2 VOIES | 2 VIAS

- CR ORM
- PR CB
- BR CBM
- AT GM
- ST GMM
- OR



- AC1350
- ☀️
- ❄️
- 📏

TERCC090
Misturadora Embutir Termostática 1 Via
 Concealed 1 Way Thermostatic Mixer
 Mélangeur Encastré 1 Voie Thermostatique
 Mezclador Empotrar 1 Via Termostático

- CR AT OR ORM
- PR ST CB CBM
- BR GM GMM



- AC1940
- TEK
- AC1180
- 25
- AC1360
- CC
- ☀️
- ❄️
- 📏

BOX | INT117

TERC090A
Misturadora Embutir Termostática 3 Vias
 Concealed 3 Way Thermostatic Mixer
 Mélangeur Encastré 3 Voies Thermostatique
 Mezclador Empotrar 3 Vias Termostático

- CR AT OR ORM
- PR ST CB CBM
- BR GM GMM



- AC1350
- AC560
- ☀️
- ❄️
- 📏

TERCC090A 3 VIAS | 3 WAY | 3 VOIES | 3 VIAS
TERCC080 2 VIA | 2 WAY | 2 VOIE | 2 VIA
Misturadora Embutir Termostática
 Concealed Thermostatic Mixer
 Mélangeur Encastré Thermostatique
 Mezclador Empotrar Termostático

- CR ORM
- PR CB
- BR CBM
- AT GM
- ST GMM
- OR



BOX | INT118

TERC090C

Misturadora Embutir Termostática 2 Vias Com Chuveiro Mão

Concealed 2 Way Thermostatic Mixer With Set Hand Shower
 Mélangeur Encastré 2 Voies Thermostatique Avec Kit Douchette À Main
 Mezclador Empotrar 2 Vias Termostático Con Set De Ducha De Mano

CR	AT	OR	ORM
PR	ST	CB	CBM
BR		GM	GMM



BOX | INT119

TERC090CB2

Misturadora Embutir Termostática Click 2 Vias Chuveiro Mão Cilindrico

Concealed Click 2 Way Thermostatic Mixer Set Ø Hand Shower
 Mélangeur Encastré Click 2 Voies Thermostatique Kit Douchette À Main
 Mezclador Empotrar Click 2 Vias Termostático Set De Ducha De Mano

CR	AT	OR	ORM
PR	ST	CB	CBM
BR		GM	GMM



TERCC090C

Monocomando Embutir Termostático 2/3 Vias Com Chuveiro Mão

Concealed 2/3 Way Thermostatic Mixer With Set Hand Shower
 Mélangeur Encastré 2/3 Voies Thermostatique Avec Kit Douchette À Main
 Mezclador Empotrar 2/3 Vias Termostático Con Set De Ducha De Mano

CR	AT	OR	ORM
PR	ST	CB	CBM
BR		GM	GMM



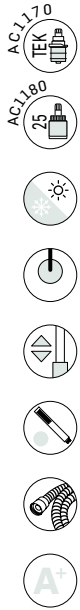
BOX | INT120

TERC090CB3

Misturadora Embutir Termostática Click 3 Vias Chuveiro Mão Cilindrico

Concealed Click 3 Way Thermostatic Mixer Set Ø Hand Shower
 Mélangeur Encastré Click 3 Voies Thermostatique Kit Douchette À Main
 Mezclador Empotrar Click 3 Vias Termostático Set De Ducha De Mano

CR	AT	OR	ORM
PR	ST	CB	CBM
BR		GM	GMM



<p>TERC140 ECO</p> <p>200 ABS</p>	<p>TERC140 ECO200I</p> <p>200 INOX</p>	<p>TERC140 ECO250I</p> <p>250 INOX</p>
<p>Misturadora Duche Termostática Com Coluna Telescópica Eco Thermostatic Shower Mixer With Telescopic Column Eco Mélangeur Douche Thermostatique Avec Colonne Telescopique Eco Mezclador Ducha Termostático Con Columna De Ducha Telescópica Eco</p>		

CR

CR

CR

<p>TERC140 ECO200IPR</p> <p>200 INOX</p>	<p>TERC140 ECO250IPR</p> <p>250 INOX</p>
<p>Misturadora Duche Termostática Com Coluna Telescópica Eco Thermostatic Shower Mixer With Telescopic Column Eco Mélangeur Douche Thermostatique Avec Colonne Douche Telescopique Eco Mezclador Ducha Termostático Coluna De Ducha Telescópica Eco</p>	

PR

PR

CR CROMADO | CHROME | CROMO


PR PRETO MATE | BLACK MATT | NOIR MAT | NEGRO MATE


BR BRANCO MATE | WHITE MATT | BLANC MAT | BLANCO MATE


ST (PVD) SATINOX | SATINOX | SATINOX

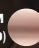
AT ANTRACITE | ANTHRACITE | ANTRACITA



OR (PVD)  DOURADO | GOLD | DORÉ | DORADO

ORM (PVD)  DOURADO MATE | GOLD MATT | DORÉ MAT | DORÁDO MATE

CB (PVD)  COBRE | COPPER | CUIVRE | COBRE

CBM (PVD)  COBRE MATE | COPPER MATT | CUIVRE MAT | COBRE MATE

GM (PVD)  GUNMETAL | GUNMETAL

GMM (PVD)  GUNMETAL MATE | GUNMETAL MAT



- AC1170 40
- AC1180 25
- ☀️
- 🔌
- ⚙️
- 🔧
- 🌀
- A+



- AC1170 40
- AC1180 25
- ☀️
- 🔌
- ⚙️
- 🔧
- 🌀
- A+

<p>TERC140AECO200I</p> <p>200 INOX</p> <p>Misturadora Duche Termostática Com Coluna Fixa Eco Thermostatic Shower Mixer With Fixed Column Eco Mélangeur Douche Thermostatique Avec Colonne Fixe Eco Mezclador Ducha Termostático Con Columna Fija Eco</p>	<p>TERC140AECO250I</p> <p>250 INOX</p>
---	---

<p>TERC140</p> <p>200 ABS</p>	<p>TERC140200I</p> <p>200 INOX</p>	<p>TERC140250I</p> <p>250 INOX</p>
<p>Misturadora Duche Termostática Com Coluna Telescópica Latão Thermostatic Shower Mixer With Brass Telescopic Column Mélangeur Douche Thermostatique Avec Colonne De Douche Laiton Telescopique Mezclador Ducha Termostático Con Coluna De Ducha Latón Telescópica</p>		

CR

CR

- CR
- PR
- BR
- AT
- ST
- OR
- ORM
- CB
- CBM
- GM
- GMM

CR

- CR
- PR
- BR
- AT
- ST
- OR
- ORM
- CB
- CBM
- GM
- GMM



-
-
-
-
-
-
-



-
-
-
-
-
-
-

TERC140A	TERC140A200I	TERC140A250I
<p>Misturadora Duche Termostática Com Coluna Fixa Latão Thermostatic Shower Mixer With Brass Fixed Column Mélangeur Douche Thermostatique Avec Colonne De Douche Laiton Fixe Mezclador Ducha Termostático Con Coluna De Ducha Latón Fija</p>		

TERC145	TERC145200I	TERC145250I
<p>Misturadora Banheira Termostática Com Coluna Telescópica Thermostatic Bath Mixer With Telescopic Column Mélangeur Baignoire Thermostatique Avec Colonne De Douche Telescopique Mezclador Baño Termostático Con Coluna De Ducha Telescópica</p>		

CR	CR	CR
PR		PR
BR		BR
AT		AT
ST		ST
OR		OR
ORM		ORM
CB		CB
CBM		CBM
GM		GM
GMM		GMM

CR	CR	CR
PR		PR
BR		BR
AT		AT
ST		ST
OR		OR
ORM		ORM
CB		CB
CBM		CBM
GM		GM
GMM		GMM



TI

O nosso modelo mais cosmopolita

Our most cosmopolitan model
Notre modèle le plus cosmopolite
Nuestro modelo más cosmopolita



MEL

ESS



TIME010	TIME011
Misturadora Lavatório Washbasin Mixer Mélangeur Lavabo Mezclador Lavabo	

CR 175,67 €	CB 275,26 €	CR 189,31 €	CB 298,68 €
PR 206,95 €	CBM 275,26 €	PR 222,93 €	CBM 298,68 €
BR 206,95 €	GM 275,26 €	BR 222,93 €	GM 298,68 €
AT 206,95 €	GMM 275,26 €	AT 222,93 €	GMM 298,68 €
ST 225,45 €	RB 330,31 €	ST 243,03 €	RB 358,42 €
OR 275,26 €	RBM 330,31 €	OR 298,68 €	RBM 358,42 €
ORM 275,26 €		ORM 298,68 €	



TIME050	TIME051
Misturadora Lavatório Alto Washbasin High Mixer Mélangeur Lavabo Haut Mezclador Lavabo Alto	

CR 188,31 €	CB 296,46 €	CR 201,95 €	CB 319,89 €
PR 221,60 €	CBM 296,46 €	PR 237,57 €	CBM 319,89 €
BR 221,60 €	GM 296,46 €	BR 237,57 €	GM 319,89 €
AT 221,60 €	GMM 296,46 €	AT 237,57 €	GMM 319,89 €
ST 241,56 €	RB 355,75 €	ST 259,14 €	RB 383,87 €
OR 296,46 €	RBM 355,75 €	OR 319,89 €	RBM 383,87 €
ORM 296,46 €		ORM 319,89 €	



TIME020	TIME021
Misturadora Bidé Bidet Mixer Mélangeur Bidet Mezclador Bidé	

CR 175,67 €	CB 275,26 €	CR 189,31 €	CB 298,68 €
PR 206,95 €	CBM 275,26 €	PR 222,93 €	CBM 298,68 €
BR 206,95 €	GM 275,26 €	BR 222,93 €	GM 298,68 €
AT 206,95 €	GMM 275,26 €	AT 222,93 €	GMM 298,68 €
ST 225,45 €	RB 330,31 €	ST 243,03 €	RB 358,42 €
OR 275,26 €	RBM 330,31 €	OR 298,68 €	RBM 358,42 €
ORM 275,26 €		ORM 298,68 €	



TIME030
Misturadora Duche Shower Mixer Mélangeur Douche Mezclador Ducha

CR 291,58 €	ST 384,89 €	CB 489,57 €	GMM 489,57 €
PR 349,90 €	OR 489,57 €	CBM 489,57 €	RB 587,48 €
BR 349,90 €	ORM 489,57 €	GM 489,57 €	RBM 587,48 €
AT 349,90 €			



TIME040
Misturadora Banheira
 Bath Mixer
 Mélangeur Baignoire
 Mezclador Baño

CR	ST	CB	GMM
PR	OR	CBM	RB
BR	ORM	GM	RBM
AT			



TIME016
Monocomando Lavatório 2 Furos Bancada
 2 Hole Deck-Mounted Concealed Washbasin Mixer
 Mitigeur Lavabo Encastré 2 Trous De Plan
 Monomando Lavabo Empotrar 2 Agujeros De Encimera

CR	ST	CB	GMM
PR	OR	CBM	RB
BR	ORM	GM	RBM
AT			



TIME070B
Misturadora Lavatório 3 Furos Bancada
 3 Hole Deck-Mounted Concealed Washbasin Mixer
 Mélangeur Lavabo Encastré 3 Trous De Plan
 Mezclador Lavabo Empotrar 3 Agujeros De Encimera

CR	ST	CB	GMM
PR	OR	CBM	RB
BR	ORM	GM	RBM
AT			



TIME070A
Monocomando Embutir Lavatório
 Concealed Washbasin Mixer
 Mitigeur Lavabo Encastré
 Monomando Lavabo Empotrar

CR	ST	CB	GMM
PR	OR	CBM	RB
BR	ORM	GM	RBM
AT			

BOX | INT100







BOX | INT101

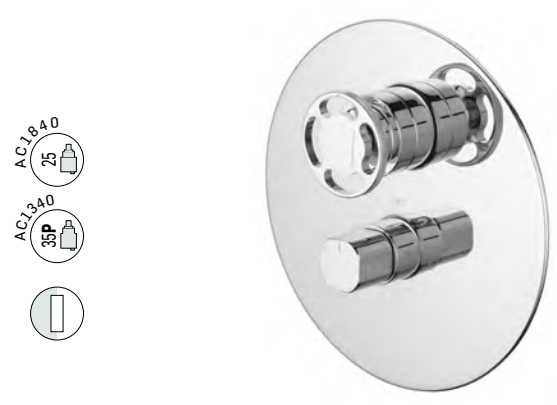
TIME070C
Monocomando Embutir Lavatório
 Concealed Washbasin Mixer
 Mitigeur Lavabo Encastré
 Monomando Lavabo Empotrar

BOX | INT103

TIME070
Misturadora Embutir Lavatório
 Concealed Washbasin Mixer
 Mélangeur Lavabo Encastré
 Mezclador Lavabo Empotrar

CR	ST	CB	GMM
PR	OR	CBM	RB
BR	ORM	GM	RBM
AT			

CR	ST	CB	GMM
PR	OR	CBM	RB
BR	ORM	GM	RBM
AT			



BOX | INT102

TIME090
Monocomando Embutir Duche 1 Via
 Concealed 1 Way Out Shower Mixer
 Mitigeur Douche Encastré 1 Voie
 Monomando Ducha Empotrar 1 Via

BOX | INT105

TIME080
Monocomando Embutir Banho/Duche 2 Vias
 Concealed 2 Way Bath/Shower Mixer
 Mitigeur Baignoire/Douche Encastré 2 Voies
 Monomando Baño/Ducha Empotrar 2 Vias

CR	ST	CB	GMM
PR	OR	CBM	RB
BR	ORM	GM	RBM
AT			

CR	ST	CB	GMM
PR	OR	CBM	RB
BR	ORM	GM	RBM
AT			

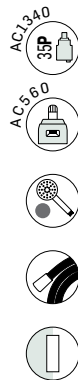


BOX | INT108

TIME090C

Monocomando Embutir 2/3 Vias Com Chuveiro Mão
 Concealed 2/3 Way Mixer With Set Hand Shower
 Mitigeur Encastré 2/3 Voies Avec Kit Douchette À Main
 Monomando Empotrar 2/3 Vias Con Set De Ducha De Mano

CR	ST	CB	GMM
PR	OR	CBM	RB
BR	ORM	GM	RBM
AT			

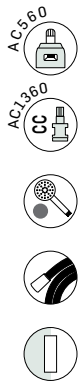


BOX | INT109

TIME090C1

Monocomando Embutir 2/3 Vias Com Chuveiro Mão
 Concealed 2/3 Way Mixer With Set Hand Shower
 Mitigeur Encastré 2/3 Voies Avec Kit Douchette À Main
 Monomando Empotrar 2/3 Vias Con Set De Ducha De Mano

CR	ST	CB	GMM
PR	OR	CBM	RB
BR	ORM	GM	RBM
AT			

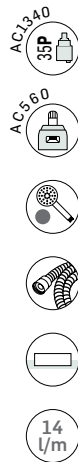


BOX | INT121

TIME090D

Misturadora Embutir 2/3 Vias Com Chuveiro Mão
 Concealed 2/3 Way Mixer With Set Hand Shower
 Mélangeur Encastré 2/3 Voies Avec Kit Douchette À Main
 Mezclador Empotrar 2/3 Vias Con Set De Ducha De Mano

CR	ST	CB	GMM
PR	OR	CBM	RB
BR	ORM	GM	RBM
AT			



TIME110

Monocomando Banheira 4 Furos
 4 Hole Bath Mixer
 Mitigeur Baignoire/Douche 4 Trous
 Monomando Baño-Ducha 4 Agujeros

CR	CB
PR	CBM
BR	GM
AT	GMM
ST	RB
OR	RBM
ORM	

TIME111



CR	CB
PR	CBM
BR	GM
AT	GMM
ST	RB
OR	RBM
ORM	



BOX INT101

TIME120

Monocomando Embutir Sanita/Bidé Com Chuveiro Shut-Off
 Concealed Toilet/Bidet Mixer With Shut-Off Shower
 Mitigeur Encastré Bidet/Toilette Avec Douchette Shut-Off
 Monomando Empotrar Bidet/Inodoro Con Ducha Shut-Off

CR	ST	CB	GMM
PR	OR	CBM	RB
BR	ORM	GM	RBM
AT			



TIME130

Tomada Água Completa
 Complete Water Intake
 Support Mural Avec Prise D'eau
 Soporte Ducha Mural Con Toma De Agua

CR	ST	CB	GMM
PR	OR	CBM	RB
BR	ORM	GM	RBM
AT			



TIME140

200 ABS

Misturadora Duche Com Coluna Telescópica Latão E Chuveiro Teto

Shower Mixer With Brass Telescopic Column And Shower Head | Mélangeur Douche Avec Colonne Douche Laiton Telesc. Douche De Tête | Mezclador Ducha Con Coluna De Ducha Laton Telescópica Y Ducha De Teto

CR	ST	CB	GMM
PR	OR	CBM	RB
BR	ORM	GM	RBM
AT			



TIME100A

Bica Parede Com 190mm

Bath Wall Spout With 190mm
Bec De Baignoire Mural Avec 190mm
Caño Bañera Pared Con 190mm

CR	ST	CB	GMM
PR	OR	CBM	RB
BR	ORM	GM	RBM
AT			



BOX | INT118

TIME155

Misturadora Banheira Montagem Ao Chão 2 Pés
Bath Mixer 2 Feet Floor-Mounted
Mélangeur Baignoire Montage Au Sol 2 Pieds
Mezclador Baño Al Suelo 2 Pies

CR	ST	CB	GMM
PR	OR	CBM	RB
BR	ORM	GM	RBM
AT			

TERCTIME090C

Misturadora Embutir Termostática 2 Vias Com Chuveiro Mão
Concealed 2 Way Thermostatic Mixer With Set Ø Hand Shower
Mélangeur Encastré 2 Voies Thermostatique Avec Kit Douchette
à Main | Mezclador Empotrar 2 Vias Termostático Con Set De
Ducha de Mano

CR	ST	CB	GMM
PR	OR	CBM	RB
BR	ORM	GM	RBM
AT			







BOX | INT114

TERCTIME080

Misturadora Embutir Termostática 2 Vias
 Concealed 2 Way Thermostatic Mixer
 Mélangeur Encastré 2 Voies Thermostatique
 Mezclador Empotrar 2 Vias Termostático

CR	ST	CB	GMM
PR	OR	CBM	RB
BR	ORM	GM	RBM
AT			



BOX | INT117

TERCTIME090A

Misturadora Embutir Termostática 3 Vias
 Concealed 3 Way Thermostatic Mixer
 Mélangeur Encastré 3 Voies Thermostatique
 Mezclador Empotrar 3 Vias Termostático

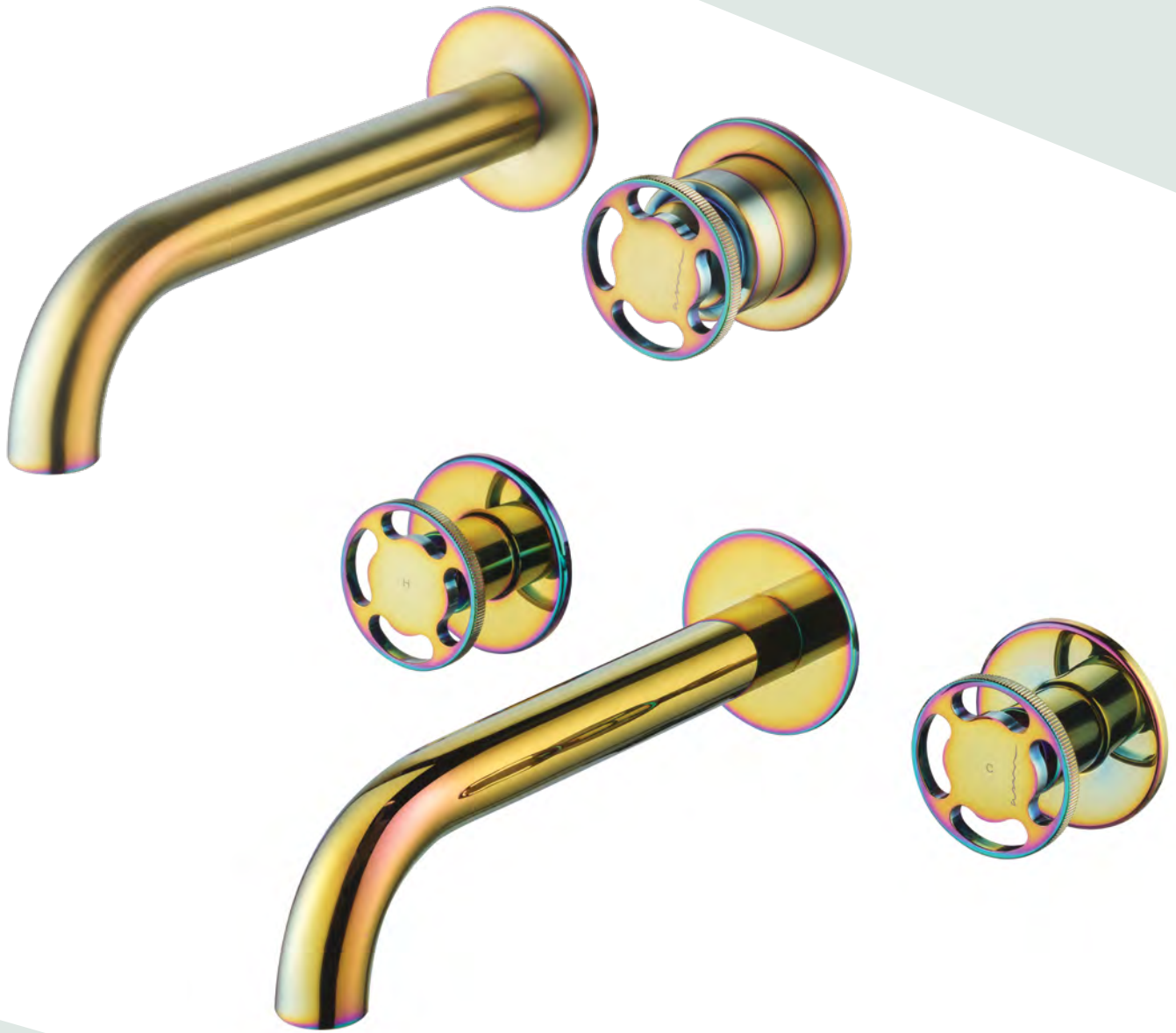
CR	ST	CB	GMM
PR	OR	CBM	RB
BR	ORM	GM	RBM
AT			



AC2170

Manipulo Timeless
 Timeless Handle
 Poignée Timeless
 Maneta Timeless

CR	ST	CB	GMM
PR	OR	CBM	RB
BR	ORM	GM	RBM
AT			





BI

A

Linhas subtís que evocam a calma

Subtle lines that evoke calm
Des lignes subtiles qui évoquent le calme
Líneas sutiles que evocan calma










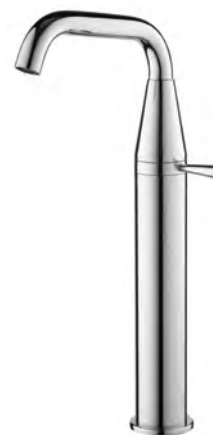
5 l/m

BIA010 **BIA011** 

Monocomando Lavatório
Washbasin Mixer
Mitigeur Lavabo
Monomando Lavabo

CR	ORM
PR	CB
BR	CBM
AT	GM
ST	GMM
OR	

CR	ORM
PR	CB
BR	CBM
AT	GM
ST	GMM
OR	



5 l/m

BIA050 **BIA051**  


Monocomando Lavatório Alto
Washbasin Mixer High
Mitigeur Lavabo Haut
Monomando Lavabo Alto

CR	ORM
PR	CB
BR	CBM
AT	GM
ST	GMM
OR	

CR	ORM
PR	CB
BR	CBM
AT	GM
ST	GMM
OR	



5 l/m

BIA020 **BIA021** 

Monocomando Bidé
Bidet Mixer
Mitigeur Bidet
Monomando Bidé

CR	ORM
PR	CB
BR	CBM
AT	GM
ST	GMM
OR	

CR	ORM
PR	CB
BR	CBM
AT	GM
ST	GMM
OR	

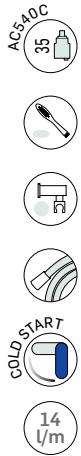


BIA030

Monocomando Duche
Shower Mixer
Mitigeur Douche
Monomando Ducha

CR	AT
PR	ST
BR	

OR	ORM
CB	CBM
GM	GMM



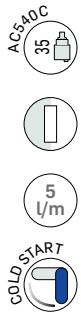
BIA040
Monocomando Banheira
 Bath Mixer
 Mitigeur Baignoire
 Monomando Baño

BOX | INT100

BIA070
Monocomando Embutir Lavatório
 Concealed Washbasin Mixer
 Mitigeur Lavabo Encastré
 Monomando Lavabo Empotrar

CR	AT	OR	ORM
PR	ST	CB	CBM
BR		GM	GMM

CR	AT	OR	ORM
PR	ST	CB	CBM
BR		GM	GMM



BOX | INT101

BIA070C1
Monocomando Embutir Lavatório
 Concealed Washbasin Mixer
 Mitigeur Lavabo Encastré
 Monomando Lavabo Empotrar

CR	AT	OR	ORM
PR	ST	CB	CBM
BR		GM	GMM



BOX | INT103

BIA070C
Misturadora Embutir Lavatório
 Concealed Washbasin Mixer
 Mélangeur Lavabo Encastré
 Mezclador Lavabo Empotrar

CR	AT	OR	ORM
PR	ST	CB	CBM
BR		GM	GMM

| 132 |

| BIA |

| ASM TAPS |



| ASM TAPS |

| BIA |

| 133 |





BIA070B

Misturadora Lavatório 3 Furos Bancada
 3 Hole Deck-Mounted Concealed Washbasin Mixer
 Mélangeur Lavabo Encastré 3 Trous De Plan
 Mezclador Lavabo Empotrar 3 Agujeros De Encimera

CR	AT	OR	ORM
PR	ST	CB	CBM
BR		GM	GMM



BOX | INT102

BIA070A

Monocomando Embutir Lavatório
 Concealed Washbasin Mixer
 Mitigeur Lavabo Encastré
 Monomando Lavabo Empotrar

CR	AT	OR	ORM
PR	ST	CB	CBM
BR		GM	GMM



BIA016

Monocomando Lavatório Montagem À Bancada
 Deck-mounted Washbasin Mixer
 Mitigeur Lavabo de Plan
 Monomando Lavabo de Encimera

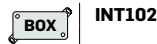
CR	AT	OR	ORM
PR	ST	CB	CBM
BR		GM	GMM



BIA100

Monocomando Lavatório Parede/Bancada
 Wall/Deck-Mounted Concealed Washbasin Mixer
 Mitigeur Lavabo Encastré De Mur/Plan
 Monomando Lavabo Empotrar De Pared/ Encimera

CR	AT	OR	ORM
PR	ST	CB	CBM
BR		GM	GMM



BIA090

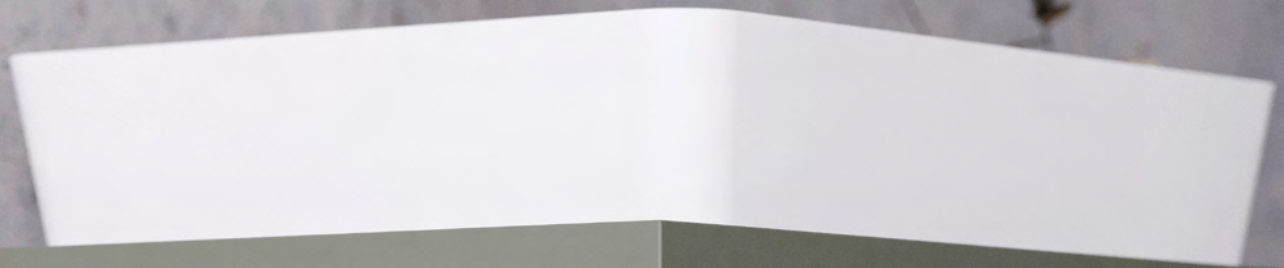
Monocomando Embutir Duche 1 Via
 Concealed 1 Way Out Shower Mixer
 Mitigeur Douche Encastré 1 Voie
 Monomando Ducha Empotrar 1 Via

CR	AT	OR	ORM
PR	ST	CB	CBM
BR		GM	GMM

BIA150

Bica Lavatório Montagem Ao Chão
 Washbasin Spout, Floor-Mounted
 Bec Lavabo, Montage Au Sol
 Caño Lavabo Al Suelo

CR	AT	OR	ORM
PR	ST	CB	CBM
BR		GM	GMM





BIA130

Tomada Água Completa

Complete Water Intake

Support Mural Avec Prise D'eau

Soporte Ducha Mural Con Toma De Agua

CR	AT	OR	ORM
PR	ST	CB	CBM
BR		GM	GMM

BIA140

200 BRASS

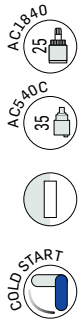
Monocomando Duche Com Coluna Telescópica Latão

Shower Mixer With Brass Telescopic Column

Mitigeur Douche Avec Colonne De Douche Laiton Telescopique

Monomando Ducha Con Coluna De Ducha Latón Telescópica

CR	AT	OR	ORM
PR	ST	CB	CBM
BR		GM	GMM



BOX | INT105

BIA080

Monocomando Embutir Banho/Duche 2 Vias
 Concealed 2 Way Bath/Shower Mixer
 Mitigeur Baignoire/Douche Encastré 2 Voies
 Monomando Baño/Ducha Empotrar 2 Vias

CR	AT	OR	ORM
PR	ST	CB	CBM
BR		GM	GMM

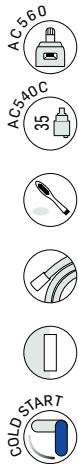


BOX | INT109

BIA090C1

Monocomando Embutir 2/3 Vias Com Chuveiro Mão
 Concealed 2/3 Way Mixer With Set Hand Shower
 Mitigeur Encastré 2/3 Voies Avec Kit Douchette À Main
 Monomando Empotrar 2/3 Vias Con Set De Ducha De Mano

CR	AT	OR	ORM
PR	ST	CB	CBM
BR		GM	GMM



BOX | INT108

BIA090C

Monocomando Embutir 2/3 Vias Com Chuveiro Mão
 Concealed 2/3 Way Mixer With Set Hand Shower
 Mitigeur Encastré 2/3 Voies Avec Kit Douchette À Main
 Monomando Empotrar 2/3 Vias Con Set De Ducha De Mano

CR	AT	OR	ORM
PR	ST	CB	CBM
BR		GM	GMM



BIA110

Monocomando Banheira 4 Furos
 4 Hole Bath Mixer
 Mitigeur Baignoire/Douche 4 Trous
 Monomando Baño-Ducha 4 Agujeros

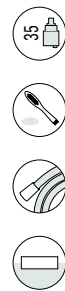
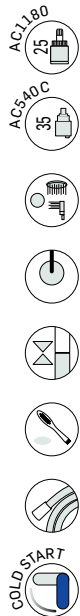
CR	ORM
PR	CB
BR	CBM
AT	GM
ST	GMM
OR	

BIA111

CR	ORM
PR	CB
BR	CBM
AT	GM
ST	GMM
OR	







BIA140A 200
BRASS

Monocomando Duche Com Coluna Fixa Latão
 Shower Mixer With Brass Fixed Column
 Mitigeur Douche Avec Colonne De Douche Laiton Fixe
 Monomando Ducha Con Coluna De Ducha Latón Fija

BIA155A

Monocomando Banheira Montagem Ao Chão
 Bath Mixer Floor-Mounted
 Mitigeur Baignoire Montage Au Sol
 Monomando Baño Al Suelo

CR	AT	OR	ORM
PR	ST	CB	CBM
BR		GM	GMM

BOX | **INT122**

CR	AT	OR	ORM
PR	ST	CB	CBM
BR		GM	GMM

CR **CROMADO** | CHROME | CROMO

PR **PRETO MATE** | BLACK MATT | NOIR MAT | NEGRO MATE

BR **BRANCO MATE** | WHITE MATT | BLANC MAT | BLANCO MATE

ST **SATINOX** | SATINOX | SATINOX

AT **ANTRACITE** | ANTHRACITE | ANTRACITA



BOX | INT101

BIA120

Monocomando Embutir Sanita/Bidé Com Chuveiro Shut-Off
 Concealed Toilet/Bidet Mixer With Shut-Off Shower
 Mitigeur Encastré Bidet/Toilette Avec Douchette Shut-Off
 Monomando Empotrar Bidet/Inodoro Con Ducha Shut-Off

CR	AT	OR	ORM
PR	ST	CB	CBM
BR		GM	GMM



BIA155B

Monocomando Banheira Montagem Ao Chão 2 Pés
 Bath Mixer 2 Feet Floor-Mounted
 Mitigeur Baignoire Montage Au Sol 2 Pieds
 Monomando Baño Al Suelo 2 Pies

CR	AT	OR
PR	ST	CB
BR		GM

BIA100A

Bica Parede Com 190mm
 Bath Wall Spout With 190mm
 Bec De Baignoire Mural Avec 190mm
 Caño Bañera Pared Con 190mm

CR	AT	OR	ORM
PR	ST	CB	CBM
BR		GM	GMM



BIA110A

Monocomando Misturador Bancada

Deck-Mounted Mixer

Mitigeur De Comptoir

Monomando Empotrar De Encimera

CR	AT	OR	ORM
PR	ST	CB	CBM
BR		GM	GMM

AC1670

Manípulo

Handle

Poignée

Maneta

CR	ORM
PR	CB
BR	CBM
AT	GM
ST	GMM
OR	

AC1690

DISTRIBUIDOR | DISTRIBUTOR
DISTRIBUTEUR | DISTRIBUIDOR

CR	ORM
PR	CB
BR	CBM
AT	GM
ST	GMM
OR	





Linhas retas, ambientes simples e equilibrados

Straight lines, simple and balanced environments
Lignes droites, environnements simples et équilibrés
Líneas rectas, ambientes sencillos y equilibrados

PL

AN





PLAN010	PLAN011	
Monocomando Lavatório		
Washbasin Mixer		
Mitigeur Lavabo		
Monomando Lavabo		

CR	ORM	CR	ORM
PR	CB	PR	CB
BR	CBM	BR	CBM
AT	GM	AT	GM
ST	GMM	ST	GMM
OR		OR	



PLAN050	PLAN051	PLAN050A	PLAN051A
120MM	120MM	180MM	180MM
Monocomando Lavatório Alto			
Washbasin High Mixer			
Mitigeur Lavabo Haut			
Monomando Lavabo Alto			

CR	CR	CR	CR
PR	PR	PR	PR
BR	BR	BR	BR
AT	AT	AT	AT
ST	ST	ST	ST
OR	OR	OR	OR
ORM	ORM	ORM	ORM
CB	CB	CB	CB
CBM	CBM	CBM	CBM
GM	GM	GM	GM
GMM	GMM	GMM	GMM



PLAN020	PLAN021	
Monocomando Bidé		
Bidet Mixer		
Mitigeur Bidet		
Monomando Bidé		

CR	ORM	CR	ORM
PR	CB	PR	CB
BR	CBM	BR	CBM
AT	GM	AT	GM
ST	GMM	ST	GMM
OR		OR	



PLAN030
Monocomando Duche
Shower Mixer
Mitigeur Douche
Monomando Ducha

CR	AT	OR	ORM
PR	ST	CB	CBM
BR		GM	GMM



PLAN040
Monocomando Banheira
 Bath Mixer
 Mitigeur Baignoire
 Monomando Baño

BOX | **INT100**
PLAN070
Monocomando Embutir Lavatório
 Concealed Washbasin Mixer
 Mitigeur Lavabo Encastré
 Monomando Lavabo Empotrar

CR	AT	OR	ORM
PR	ST	CB	CBM
BR		GM	GMM

CR	AT	OR	ORM
PR	ST	CB	CBM
BR		GM	GMM



BOX | **INT102**
PLAN070A
Monocomando Embutir Lavatório
 Concealed Washbasin Mixer
 Mitigeur Lavabo Encastré
 Monomando Lavabo Empotrar

BOX | **INT101**
PLAN070C
Monocomando Embutir Lavatório
 Concealed Washbasin Mixer
 Mitigeur Lavabo Encastré
 Monomando Lavabo Empotrar

CR	AT	OR	ORM
PR	ST	CB	CBM
BR		GM	GMM

CR	AT	OR	ORM
PR	ST	CB	CBM
BR		GM	GMM



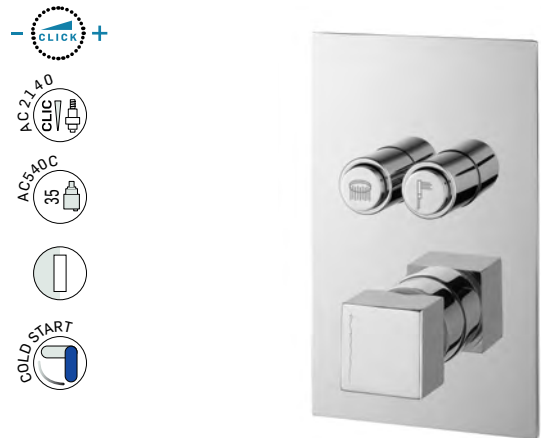
BOX | INT102

PLAN100
Monocomando Lavatório Parede/Bancada
 Wall/Deck-Mounted Concealed Washbasin Mixer
 Mitigeur Lavabo Encastré De Mur/Plan
 Monomando Lavabo Empotrar De Pared/ Encimera

PLAN090
Monocomando Embutir Duche 1 Via
 Concealed 1 Way Out Shower Mixer
 Mitigeur Douche Encastré 1 Voie
 Monomando Ducha Empotrar 1 Via

CR	AT	OR	ORM
PR	ST	CB	CBM
BR		GM	GMM

CR	AT	OR	ORM
PR	ST	CB	CBM
BR		GM	GMM



BOX | INT105

BOX | INT106

PLAN080
Monocomando Embutir Banho/Duche 2 Vias
 Concealed 2 Way Bath/Shower Mixer
 Mitigeur Baignoire/Douche Encastré 2 Voies
 Monomando Baño/Ducha Empotrar 2 Vias

PLAN080B2
Monocomando Embutir Click Duche 2 Vias
 Concealed Click 2 Way Shower Mixer
 Mitigeur Douche Encastré Click 2 Voies
 Monomando Ducha Empotrar Click 2 Vias

CR	AT	OR	ORM
PR	ST	CB	CBM
BR		GM	GMM

CR	AT	OR	ORM
PR	ST	CB	CBM
BR		GM	GMM



BOX | INT107

PLAN090B3

Monocomando Embutir Click Duche 3 Vias
 Concealed Click 3 Way Shower Mixer
 Mitigeur Douche Encastré Click 3 Voies
 Monomando Ducha Empotrar Click 3 Vias

CR	AT	OR	ORM
PR	ST	CB	CBM
BR		GM	GMM



BOX | INT123

PLAN090A

Monocomando Embutir Banho/Duche 3 Vias
 Concealed 3 Way Bath/Shower Mixer
 Mitigeur Baignoire/Douche Encastré 3 Voies
 Monomando Baño/Ducha Empotrar 3 Vias

CR	AT	OR	ORM
PR	ST	CB	CBM
BR		GM	GMM

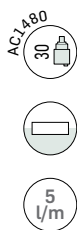
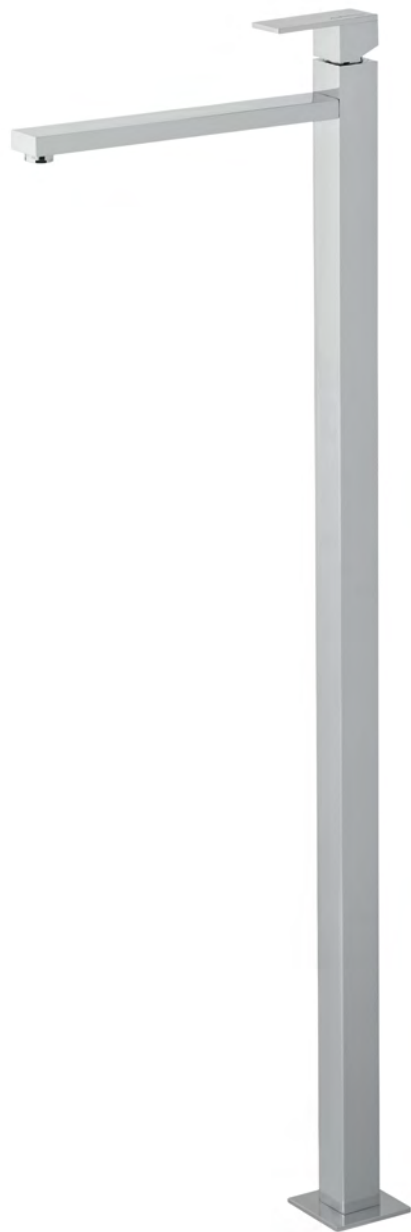


BOX | INT124

PLAN090A1

Monocomando Embutir Banho/Duche 3 Vias
 Concealed 3 Way Bath/Shower Mixer
 Mitigeur Baignoire/Douche Encastré 3 Voies
 Monomando Baño/Ducha Empotrar 3 Vias

CR	AT	OR	ORM
PR	ST	CB	CBM
BR		GM	GMM

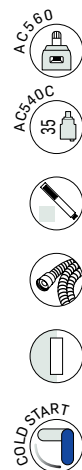


BOX | INT104

PLAN150

Monocomando Lavatório Chão
Washbasin Mixer Floor Mounted
Mitigeur Lavabo Au Sol
Monomando Lavabo Al Suelo

CR	AT	OR	ORM
PR	ST	CB	CBM
BR		GM	GMM



BOX | INT108

PLAN090C

Monocomando Embutir 2/3 Vias Com Chuveiro Mão
Concealed 2/3 Way Mixer With Set Hand Shower
Mitigeur Encastré 2/3 Voies Avec Kit Douchette À Main
Monomando Empotrar 2/3 Vias Con Set De Ducha De Mano

CR	AT	OR	ORM
PR	ST	CB	CBM
BR		GM	GMM



BOX | INT111

PLAN090CB3

Monocomando Embutir Click 3 Vias Com Chuveiro Mão
Concealed Click 3 Ways Mixer With Set Hand Shower
Mitigeur Encastré Click 3 Voies Avec Kit Douchette À Main
Monomando Empotrar Click 3 Vias Con Set De Ducha De Mano

CR	AT	OR	ORM
PR	ST	CB	CBM
BR		GM	GMM

-
-
-
-
-
-
-
-



INT110

PLAN090CB2

Monocomando Embutir Click 2 Vias Com Chuveiro Mão
 Concealed Click 2 Ways Mixer With Set Hand Shower
 Mitigeur Encastré Click 2 Voies Avec Kit Douchette À Main
 Monomando Empotrar Click 2 Vias Con Set De Ducha De Mano

CR	AT	OR	ORM
PR	ST	CB	CBM
BR		GM	GMM



-
-
-
-
-
-

PLAN140

200
ABS

PLAN140200I

200
INOX

PLAN140250I

250
INOX

Monocomando Duche Com Coluna Telescópica Latão
 Shower Mixer With Brass Telescopic Column
 Mitigeur Douche Avec Colonne De Douche Laiton Telescopique
 Monomando Ducha Con Coluna De Ducha Latón Telescópica

CR	CR	CR
PR		PR
BR		BR
AT		AT
ST		ST
OR		OR
ORM		ORM
CB		CB
CBM		CBM
GM		GM
GMM		GMM

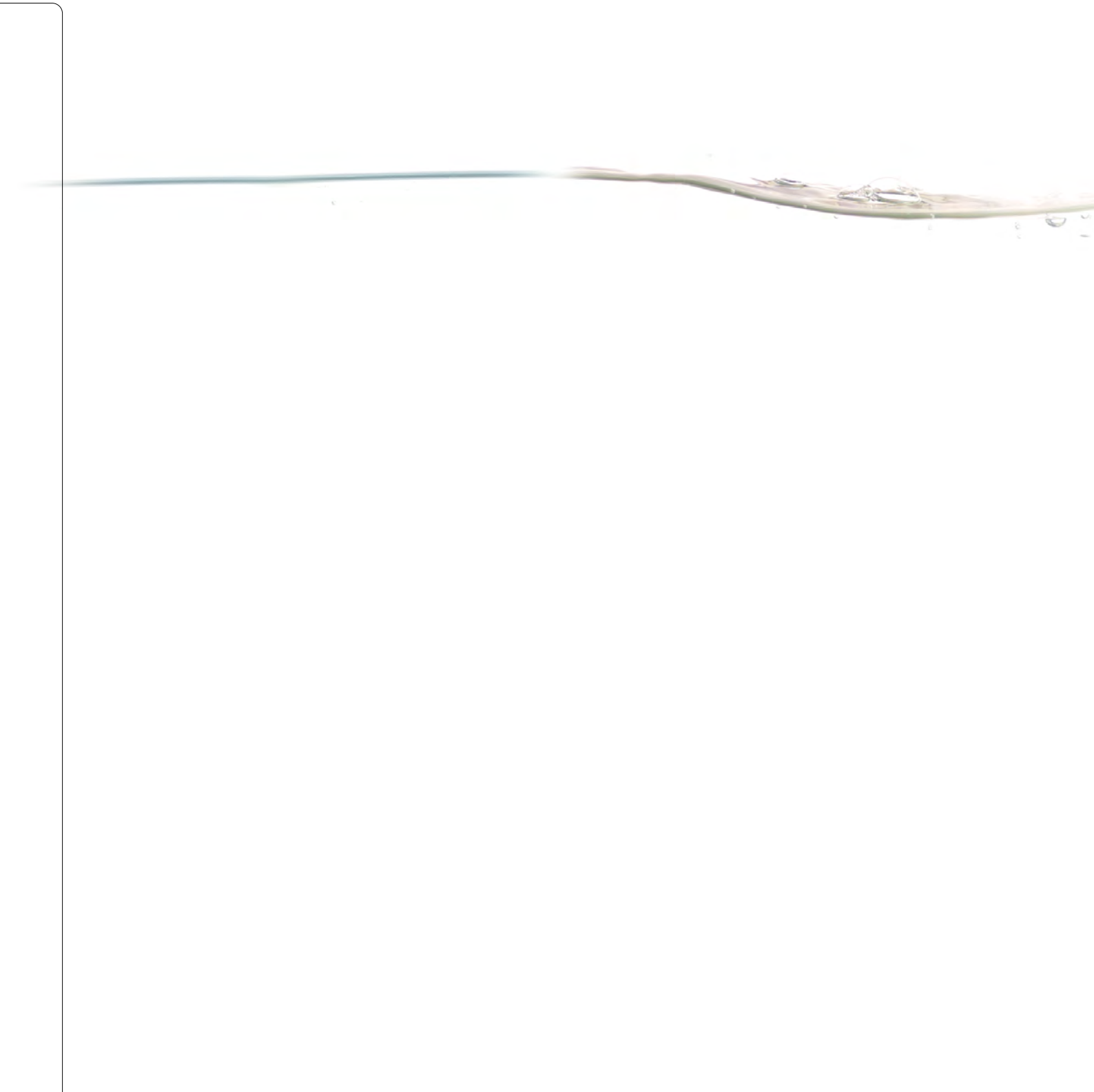
PLAN130

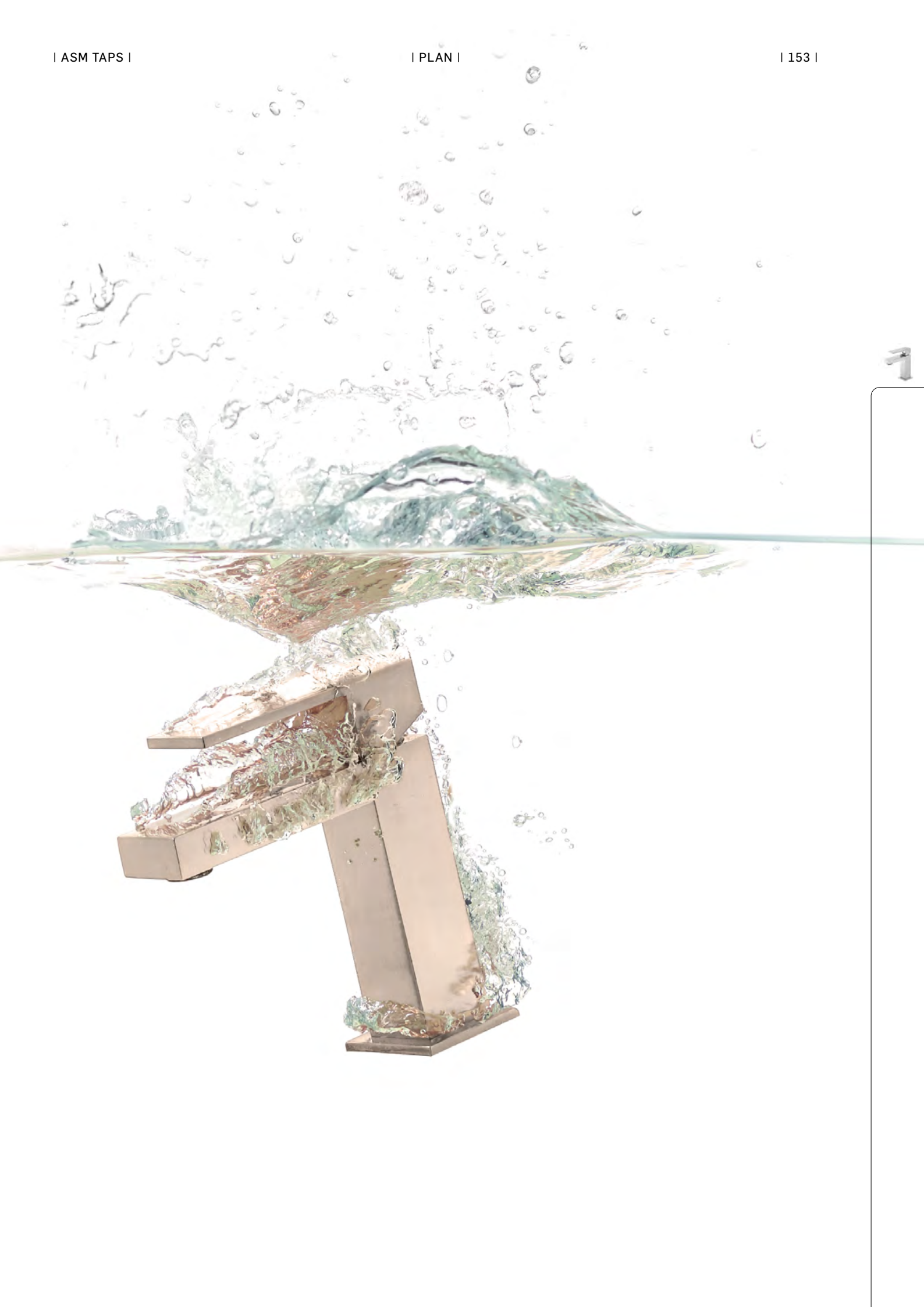
Tomada Água Completa
 Complete Water Intake
 Support Mural Avec Prise D'eau
 Soporte Ducha Mural Con Toma De Agua

CR	AT	OR	ORM
PR	ST	CB	CBM
BR		GM	GMM

-
-
-









- AC1180 25
- AC540C 35
- Icon: Showerhead
- Icon: Mixer handle
- Icon: Water flow
- Icon: Showerhead
- Icon: Showerhead
- Icon: Showerhead
- COLD START



- AC1180 25
- AC540C 35
- Icon: Showerhead
- Icon: Mixer handle
- Icon: Water flow
- Icon: Showerhead
- Icon: Showerhead
- Icon: Showerhead
- A+
- COLD START

PLAN140A	PLAN140A200I	PLAN140A250I
200 ABS	200 INOX	250 INOX
Monocomando Duche Com Coluna Fixa Latão Shower Mixer With Brass Fixed Column Mitigeur Douche Avec Colonne De Douche Laiton Fixe Monomando Ducha Con Coluna De Ducha Latón Fija		

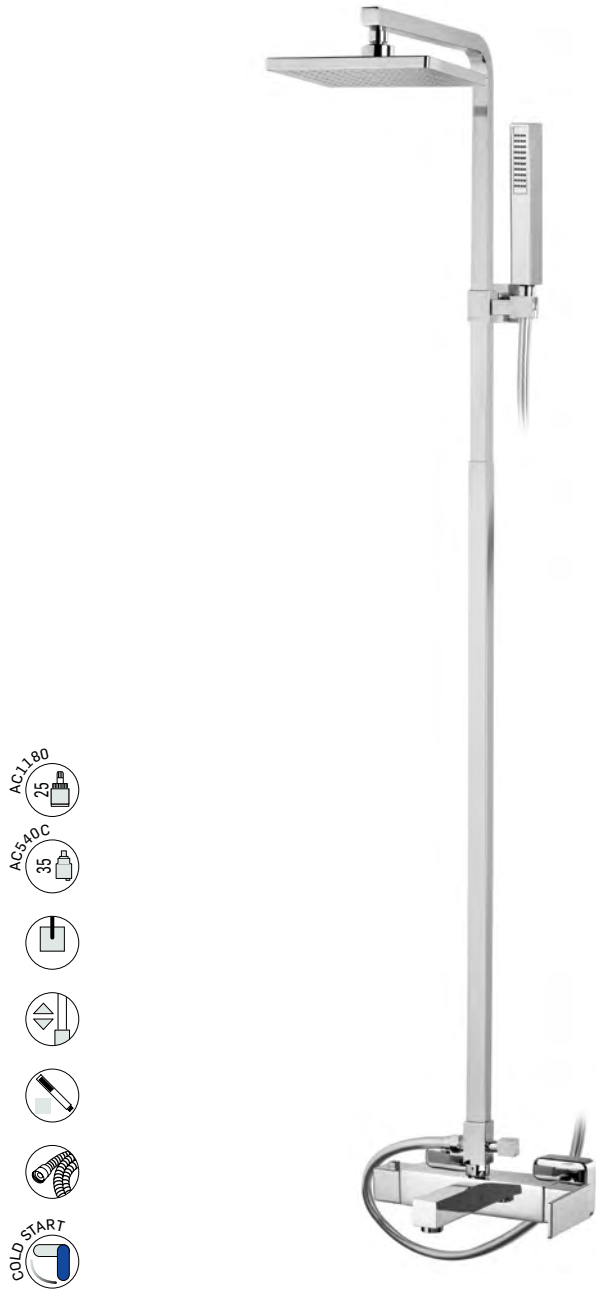
CR	CR	CR
PR		PR
BR		BR
AT		AT

PLAN140ECO	PLAN140ECO200I	PLAN140ECO250I
200 ABS	200 INOX	250 INOX
Monocomando Duche Com Coluna Telescópica Eco Shower Mixer With Telescopic Column Eco Mitigeur Douche Avec Colonne Telescopique Eco Monomando Ducha Con Columna De Ducha Telescópica Eco		

CR	CR	CR



-
-
-
-
-
-
-
-
-



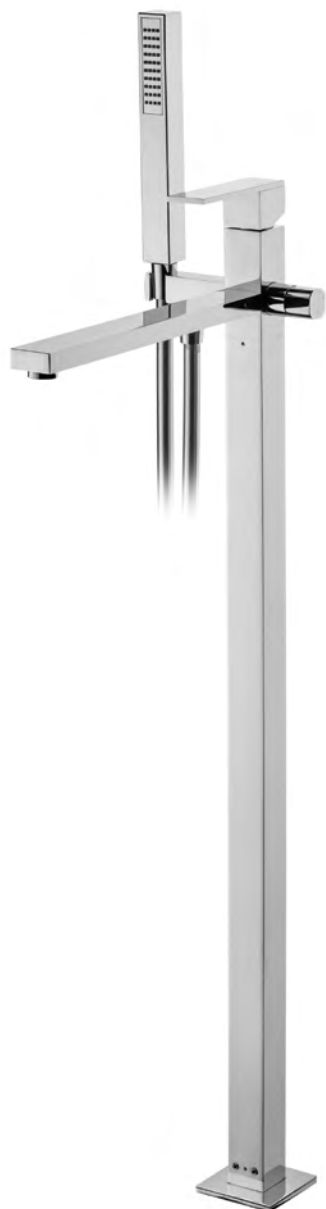
-
-
-
-
-
-
-
-

PLAN140ECOPR	PLAN140EC0200IPR	PLAN140EC0250IPR
Monocomando Duche Com Coluna Telescópica Eco		
Shower Mixer With Telescopic Column Eco		
Mitigeur Douche Avec Colonne Telescopique Eco		
Monomando Ducha Con Columna De Ducha Telescópica Eco		

PR | PR | PR

PLAN145			
Monocomando Banheira Coluna Telescópica Latão			
Bath Mixer With Brass Telescopic Column			
Mitigeur Baignoire Avec Colonne Laiton Telescopique			
Monomando Baño Con Columna De Ducha Latón Telescópica			

CR AT OR ORM
 PR ST CB CBM
 BR GM GMM



BOX | INT125

PLAN155

Monocomando Banheira Montagem Ao Chão
 Floor-Mounted Bath Mixer
 Mitigeur Baignoire Montage Au Sol
 Monomando Baño Al Suelo

CR	AT	OR	ORM
PR	ST	CB	CBM
BR		GM	GMM



PLAN110

PLAN111

Monocomando Banheira 3 Furos
 3 Hole Bath Mixer
 Mitigeur Baignoire 3 Troux
 Monomando Baño 3 Agujeros

CR	ORM	CR	ORM
PR	CB	PR	CB
BR	CBM	BR	CBM
AT	GM	AT	GM
ST	GMM	ST	GMM
OR		OR	



BOX | INT100

PLAN120

Monocomando Embutir Sanita/Bidé Com Chuveiro Shut-Off
 Concealed Toilet/Bidet Mixer With Shut-Off Shower
 Mitigeur Encastré Bidet/Toilette Avec Douchette Shut-Off
 Monomando Empotrar Bidet/Inodoro Con Ducha Shut-Off

CR	AT	OR	ORM
PR	ST	CB	CBM
BR		GM	GMM



PLAN120A

Torneira Sanita/Bidé Com Chuveiro Shut-Off
 Toilet/Bidet Tap With Shut-Off Shower
 Robinet Bidet/Toilette Avec Douchette Shut-Off
 Torneira Bidet/Inodoro Con Ducha Shut-Off

CR	AT	OR	ORM
PR	ST	CB	CBM
BR		GM	GMM

PLAN100A

Bica Banheira Parede Com 190mm
 Bath Wall Spout With 190mm
 Bec De Baignoire Mural Avec 190mm
 Caño Bañera Pared Con 190mm

CR	AT	OR	ORM
PR	ST	CB	CBM
BR		GM	GMM



PLAN110A

Monocomando Misturador Bancada
 Deck-Mounted Mixer
 Mitigeur De Comptoir
 Monomando Empotrar De Encimera

CR	AT	OR	ORM
PR	ST	CB	CBM
BR		GM	GMM

AC1200

Par Manípulos Para Misturadora Termostática
 Pair Of Handle For Thermostatic Mixer
 Paire De Poignée Pour Mélangeur Thermostatique
 Par De Maneta Para Mezclador Termostático

CR	AT	OR	ORM
PR	ST	CB	CBM
BR		GM	GMM



AC690	AC1080 EMBUTIDO CONCEALED ENCASTRÉ EMPOTRAR	AC1250 DISTRIBUIDOR DISTRIBUTOR DISTRIBUTEUR DISTRIBUIDOR
Manípulo Handle Poignée Maneta		

CR	CR	CR
PR	PR	PR
BR	BR	BR
AT	AT	AT
ST	ST	ST
OR	OR	OR
ORM	ORM	ORM
CB	CB	CB
CBM	CBM	CBM
GM	GM	GM
GMM	GMM	GMM

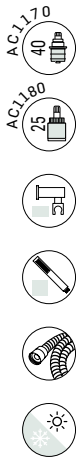
TERQ030
Misturadora Duche Termostática Thermostatic Shower Mixer Mélangeur Douche Thermostatique Mezclador Ducha Termostático

CR	AT	OR	ORM
PR	ST	CB	CBM
BR		GM	GMM



TERQ031
Misturadora Duche Termostática Com Inversor Integrado Thermostatic Shower Mixer With Integrated Diverter Mélangeur Douche Thermostatique Avec Inverseur Intégré Mezclador Ducha Termostático Con Inversor Integrado

CR	AT	OR	ORM
PR	ST	CB	CBM
BR		GM	GMM



BOX | INT115

TERQ040

Misturadora Banheira Termostática Com Inversor Integrado
 Thermostatic Bath Mixer With Integrated Diverter
 Mélangeur Baignoire Thermostatique Avec Inverseur Intégré
 Mezclador Baño Termostático Con Inversor Integrado

CR	AT	OR	ORM
PR	ST	CB	CBM
BR		GM	GMM

TERQ080B2

Misturadora Embutir Termostatica Click 2 Vias Quadra
 Concealed Click 2 Way Thermostatic Mixer Quadra
 Mélangeur Encastré Click 2 Voies Thermostatique Quadra
 Mezclador Empotrar Click 2 Vias Termostático Quadra

CR	AT	OR	ORM
PR	ST	CB	CBM
BR		GM	GMM



BOX | INT117

TERQ090A

Misturadora Embutir Termostática 3 Vias Quadra
 Concealed 3 Way Thermostatic Mixer
 Mélangeur Encastré 3 Voies Thermostatique
 Mezclador Empotrar 3 Vias Termostático

CR	AT	OR	ORM
PR	ST	CB	CBM
BR		GM	GMM

BOX | INT116

TERQ090B3

Misturadora Embutir Termostatica Click 3 Vias Quadra
 Concealed Click 3 Way Thermostatic Mixer Quadra
 Mélangeur Encastré Click 3 Voies Thermostatique Quadra
 Mezclador Empotrar Click 3 Vias Termostático Quadra

CR	AT	OR	ORM
PR	ST	CB	CBM
BR		GM	GMM



INT113



INT114

TERQ090 1 VIA | 1 WAY |
1 VOIE | 1 VIA

TERQ080 2 VIAS | 2 WAY |
2 VOIES | 2 VIAS

Misturadora Embutir Termostática
Concealed Thermostatic Mixer
Mélangeur Encastré Thermostatique
Mezclador Empotrar Termostático

CR	ORM	CR	ORM
PR	CB	PR	CB
BR	CBM	BR	CBM
AT	GM	AT	GM
ST	GMM	ST	GMM
OR		OR	



INT118

TERQ090C

Misturadora Embutir Termostática 2 Vias Com Chuveiro Mão
Concealed 2 Way Thermostatic Mixer With Set Hand Shower
Mélangeur Encastré 2 Voies Thermostatique Avec Kit Douchette À Main
Mezclador Empotrar 2 Vias Termostático Con Set De Ducha De Mano

CR	AT	OR	ORM
PR	ST	CB	CBM
BR		GM	GMM



INT119

TERQ090CB2

Misturadora Embutir Termostática Click 2 Vias Com Chuveiro De Mão
Concealed Click 2 Way Thermostatic Mixer With Set Hand Shower
Mélangeur Encastré Click 2 Voies Thermostatique Avec Kit Douchette À Main
Mezclador Empotrar Click 2 Vias Termostático Con Set De Ducha De Mano

CR	AT	OR	ORM
PR	ST	CB	CBM
BR		GM	GMM

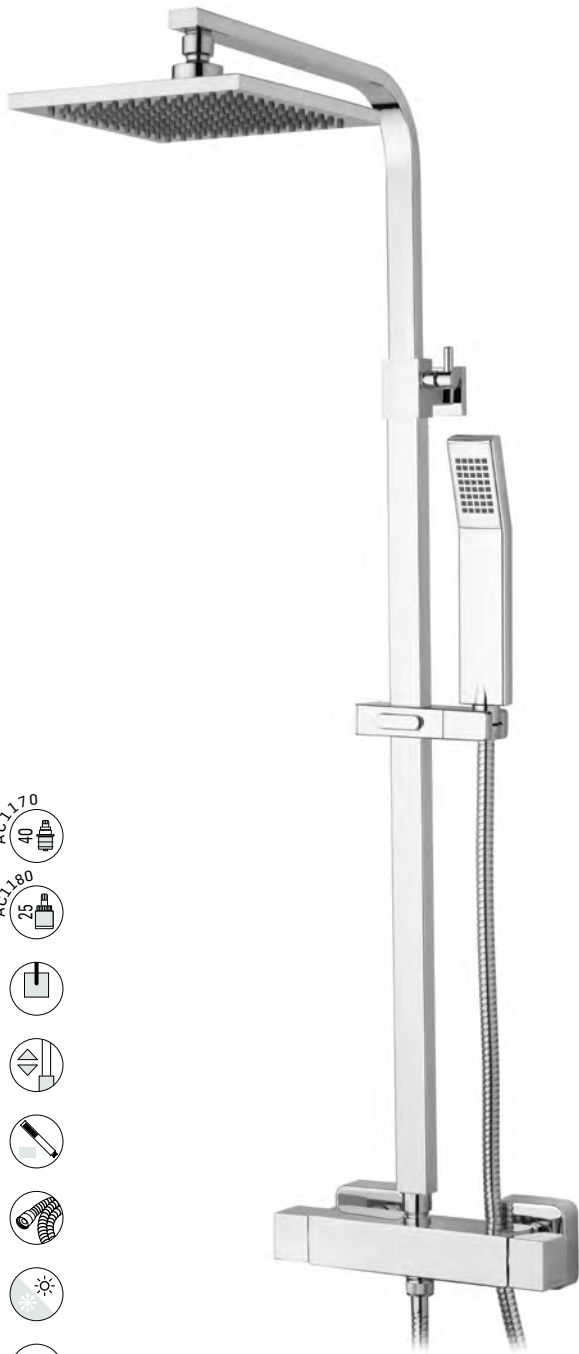


INT120

TERQ090CB3

Misturadora Embutir Termostática Click 3 Vias Com Chuveiro De Mão
Concealed Click 3 Way Thermostatic Mixer With Set Hand Shower
Mélangeur Encastré Click 3 Voies Thermostatique Avec Kit Douchette À Main
Mezclador Empotrar Click 3 Vias Termostático Con Set De Ducha De Mano

CR	AT	OR	ORM
PR	ST	CB	CBM
BR		GM	GMM



-
-
-
-
-
-
-
-



-
-
-
-
-
-
-
-

TERQ140ECO	TERQ140ECO200I	TERQ140ECO250I
<p>Misturadora Duche Termostática Com Coluna Telescópica Eco Thermostatic Shower Mixer With Telescopic Column Eco Mélangeur Douche Thermostatique Avec Colonne Telescopique Eco Mezclador Ducha Termostático Con Columna De Ducha Telescópica Eco</p>		
CR	CR	CR

TERQ140ECOPR	TERQ140ECO 200IPR	TERQ140ECO 250IPR
<p>Misturadora Duche Termostática Com Coluna Telescópica Eco Thermostatic Shower Mixer With Telescopic Column Eco Mélangeur Douche Thermostatique Avec Colonne Telescopique Eco Mezclador Ducha Termostático Con Columna De Ducha Telescópica Eco</p>		
PR	PR	PR

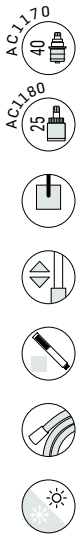


TERQ140D	TERQ140D200I	TERQ140D250I
200 ABS	200 INOX	250 INOX
Misturadora Duche Termostática Com Coluna Telescópica Latão		
Thermostatic Shower Mixer With Brass Telescopic Column Mélangeur Douche Thermostatique Avec Colonne De Douche Laiton Telescopique Mezclador Ducha Termostático Con Coluna De Ducha Latón Telescópica		

- | | | |
|-----|----|-----|
| CR | CR | CR |
| PR | | PR |
| BR | | BR |
| AT | | AT |
| ST | | ST |
| OR | | OR |
| ORM | | ORM |
| CB | | CB |
| CBM | | CBM |
| GM | | GM |
| GMM | | GMM |

TERQ140A	TERQ140A200I	TERQ140A250I
200 ABS	200 INOX	250 INOX
Misturadora Duche Termostática Com Coluna Fixa Latão		
Thermostatic Shower Mixer With Brass Fixed Column Mélangeur Douche Thermostatique Avec Colonne De Douche Laiton Fixe Mezclador Ducha Termostático Con Coluna De Ducha Latón Fija		

- | | | |
|----|----|----|
| CR | CR | CR |
| PR | | PR |
| BR | | BR |
| AT | | AT |



TERQ145	TERQ145200I	TERQ145250I
200 ABS	200 INOX	250 INOX
Misturadora Banheira Termostática Com Coluna Telescópica Thermostatic Bath Mixer With Telescopic Column Mélangeur Baignoire Thermostatique Avec Colonne De Douche Telescopique Mezclador Baño Termostático Con Coluna De Ducha Telescópica		

CR	CR	CR
PR		
BR		
AT		
ST		
OR		
ORM		
CB		
CBM		
GM		
GMM		



C

R U

Z E

T A

Um clássico será sempre um clássico...

A classic will always be a classic...

Un classique sera toujours un classique...

Un clásico siempre será un clásico...





CZ010	CZ011	
Misturadora Lavatório		
Washbasin Mixer		
Mélangeur Lavabo		
Mezclador Lavabo		

CZ050	CZ051	
Misturadora Lavatório Alto		
Washbasin High Mixer		
Mélangeur Lavabo Haut		
Mezclador Lavabo Alto		

CR	ORM	CR	ORM
PR	CB	PR	CB
BR	CBM	BR	CBM
AT	GM	AT	GM
ST	GMM	ST	GMM
OR		OR	

CR	ORM	CR	ORM
PR	CB	PR	CB
BR	CBM	BR	CBM
AT	GM	AT	GM
ST	GMM	ST	GMM
OR		OR	

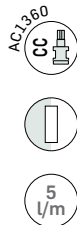
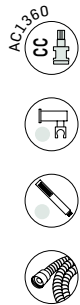


CZ020	CZ021	
Misturadora Bidé		
Bidet Mixer		
Mélangeur Bidet		
Mezclador Bidé		

CZ030			
Misturadora Duche			
Shower Mixer			
Mélangeur Douche			
Mezclador Ducha			

CR	ORM	CR	ORM
PR	CB	PR	CB
BR	CBM	BR	CBM
AT	GM	AT	GM
ST	GMM	ST	GMM
OR		OR	

CR	AT	OR	ORM
PR	ST	CB	CBM
BR		GM	GMM



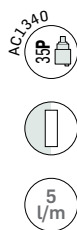
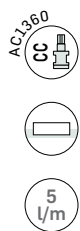
BOX | INT103

CZ040
Misturadora Banheira
 Bath Mixer
 Mélangeur Baignoire
 Mezclador Baño

CZ070
Misturadora Embutir Lavatório
 Concealed Washbasin Mixer
 Mélangeur Lavabo Encastéré
 Mezclador Lavabo Empotrar

CR	AT	OR	ORM
PR	ST	CB	CBM
BR		GM	GMM

CR	AT	OR	ORM
PR	ST	CB	CBM
BR		GM	GMM



BOX | INT101

CZ070B
Misturadora Lavatório 3 Furos Bancada
 3 Hole Deck-Mounted Concealed Washbasin Mixer
 Mélangeur Lavabo Encastéré 3 Trou De Plan
 Mezclador Lavabo Empotrar 3 Agujeros De Encimera

CZ070C
Monocomando Embutir Lavatório
 Concealed Washbasin Mixer
 Mitigeur Lavabo Encastéré
 Monomando Lavabo Empotrar

CR	AT	OR	ORM
PR	ST	CB	CBM
BR		GM	GMM

CR	AT	OR	ORM
PR	ST	CB	CBM
BR		GM	GMM



BOX | INT100

CZ070A

Monocomando Embutir Lavatório
 Concealed Washbasin Mixer
 Mitigeur Lavabo Encastré
 Monomando Lavabo Empotrar

CR	AT	OR	ORM
PR	ST	CB	CBM
BR		GM	GMM

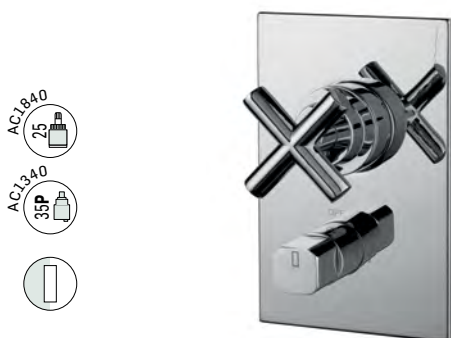


BOX | INT102

CZ090

Monocomando Embutir Duche 1 Via
 Concealed 1 Way Out Shower Mixer
 Mitigeur Douche Encastré 1 Voie
 Monomando Ducha Empotrar 1 Via

CR	AT	OR	ORM
PR	ST	CB	CBM
BR		GM	GMM



BOX | INT105

CZ080

Monocomando Embutir Banho/Duche 2 Vias
 Concealed 2 Way Bath/Shower Mixer
 Mitigeur Baignoire/Douche Encastré 2 Voies
 Monomando Baño/Ducha Empotrar 2 Vias

CR	AT	OR	ORM
PR	ST	CB	CBM
BR		GM	GMM



BOX | INT123

CZ090A

Monocomando Embutir Banho/Duche 3 Vias
 Concealed 3 Way Bath/Shower Mixer
 Mitigeur Baignoire/Douche Encastré 3 Voies
 Monomando Baño/Ducha Empotrar 3 Vias

CR	AT	OR	ORM
PR	ST	CB	CBM
BR		GM	GMM

| ASM TAPS |

| CRUZETA |

| 169 |





CZ140

200
ABS

Misturadora Duche Com Coluna Telescópica E Chuveiro Teto
Shower Mixer With Telescopic Column And Shower Head |
Mélangeur Douche Avec Colonne Douche Telesc. Douche De Tête |
Mezclador Ducha Con Coluna De Ducha Telescópica Y Ducha De Teto

CR	AT	OR	ORM
PR	ST	CB	CBM
BR		GM	GMM



BOX | INT108

CZ090C

Monocomando Embutir 2/3 Vias Com Chuveiro Mão
Concealed 2/3 Way Mixer With Set Hand Shower
Mitigeur Encastré 2/3 Voies Avec Kit Douchette À Main
Monomando Empotrar 2/3 Vias Con Set De Ducha De Mano

CR	AT	OR	ORM
PR	ST	CB	CBM
BR		GM	GMM

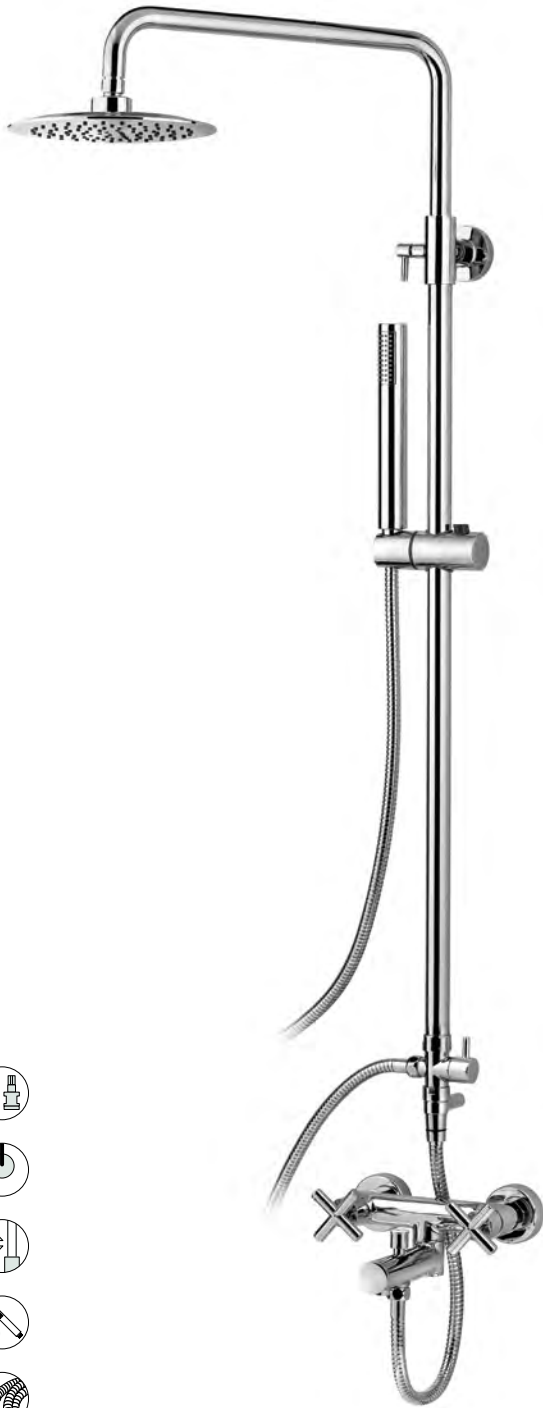


BOX | INT121

CZ090D

Misturadora Embutir 2/3 Vias Com Chuveiro Mão
Concealed 2/3 Way Mixer With Set Hand Shower
Mélangeur Encastré 2/3 Voies Avec Kit Douchette À Main
Mezclador Empotrar 2/3 Vias Con Set De Ducha De Mano

CR	AT	OR	ORM
PR	ST	CB	CBM
BR		GM	GMM



CZ145

200
ABS

Misturadora Banheira Com Coluna Telescópica E Chuveiro De Teto
 Bath Mixer With Telescopic Column And Shower Head |
 Mélangeur Baignoire Avec Colonne Douche Telesc. Douche
 De Tête | Mezclador Baño Con Coluna De Ducha Telescópica Y
 Ducha De Teto

CR	AT	OR	ORM
PR	ST	CB	CBM
BR		GM	GMM

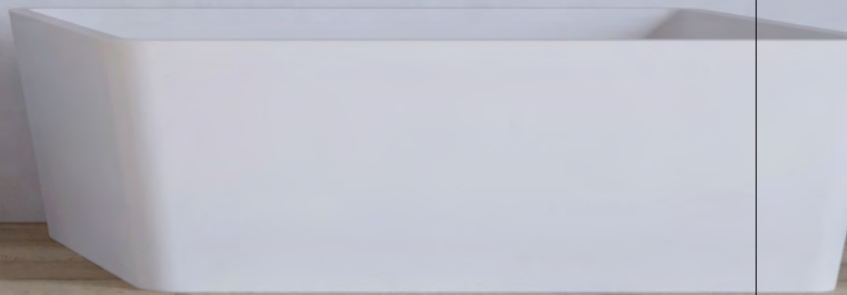


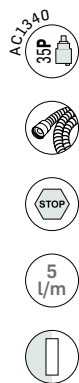
CZ155

Misturadora Banheira Montagem Ao Chão 2 Pés
 Bath Mixer 2 Feet Floor-Mounted
 Mélangeur Baignoire Montage Au Sol 2 Pieds
 Mezclador Baño Al Suelo 2 Pies

CR	AT	OR	ORM
PR	ST	CB	CBM
BR		GM	GMM







BOX INT100

CZ110	CZ111	
Monocomando Banheira 4 Furos		
4 Hole Bath Mixer		
Mitigeur Baignoire/Douche 4 Trous		
Monomando Baño-Ducha 4 Agujeros		

CR	ORM	CR	ORM
PR	CB	PR	CB
BR	CBM	BR	CBM
AT	GM	AT	GM
ST	GMM	ST	GMM
OR		OR	

CZ120
Monocomando Embutir Sanita/Bidé Com Chuveiro Shut-Off
Concealed Toilet/Bidet Mixer With Shut-Off Shower
Mitigeur Encastré Bidet/Toilette Avec Douchette Shut-Off
Monomando Empotrar Bidet/Inodoro Con Ducha Shut-Off

CR	AT	OR	ORM
PR	ST	CB	CBM
BR		GM	GMM



CZ130
Tomada Água Completa
Complete Water Intake
Support Mural Avec Prise D'eau
Soporte Ducha Mural Con Toma De Agua

CR	AT	OR	ORM
PR	ST	CB	CBM
BR		GM	GMM

AC1300
Manipulo Cruzeta
Handle
Poignée
Maneta

CR	AT	OR	ORM
PR	ST	CB	CBM
BR		GM	GMM





BOX | INT113

BOX | INT114

TERCZ090 1 VIA | 1 WAY |
1 VOIE | 1 VIAS

TERCZ080 2 VIAS | 2 WAY |
2 VOIES | 2 VIAS

Misturadora Embutir Termostática
Concealed Thermostatic Mixer
Mélangeur Encastré Thermostatique
Mezclador Empotrar Termostático

CR	ORM
PR	CB
BR	CBM
AT	GM
ST	GMM
OR	

CR	ORM
PR	CB
BR	CBM
AT	GM
ST	GMM
OR	



BOX | INT118

TERCZ090C

Misturadora Embutir Termostática 2 Vias Com Chuveiro Mão
Concealed 2 Way Thermostatic Mixer With Set Ø Hand Shower
Mélangeur Encastré 2 Voies Thermostatique Avec Kit Douchette à Main
Mezcladoro Empotrar 2 Vias Termostático Con Set De Ducha de Mano

CR	AT	OR	ORM
PR	ST	CB	CBM
BR		GM	GMM



BOX | INT117

TERCZ090A

Misturadora Embutir Termostática 3 Vias
Concealed 3 Way Thermostatic Mixer
Mélangeur Encastré 3 Voies Thermostatique
Mezclador Empotrar 3 Vias Termostático

CR	AT	OR	ORM
PR	ST	CB	CBM
BR		GM	GMM





BRARA

**A pensar nas nossas origens.
De Bracara a Braga**

Thinking about our origins.
From Bracara to Braga

Penser à nos origines.
De Bracara à Braga

Pensando en nuestros orígenes.
De Bracara a Braga

CA

RA





BRAC010	BRAC011	
Monocomando Lavatório		
Washbasin Mixer		
Mitigeur Lavabo		
Monomando Lavabo		

CR	AT	CR	AT
PR	ST	PR	ST
BR		BR	

BRAC050	BRAC051	BRAC050A	BRAC051A
Monocomando Lavatório Alto			
Washbasin High Mixer			
Mitigeur Lavabo Haut			
Monomando Lavabo Alto			

CR	CR	CR	CR
PR	PR	PR	PR
BR	BR	BR	BR
AT	AT	AT	AT
ST	ST	ST	ST



BRAC020	BRAC021	
Monocomando Bidé		
Bidet Mixer		
Mitigeur Bidet		
Monomando Bidé		

CR	AT	CR	AT
PR	ST	PR	ST
BR		BR	

BRAC030			
Monocomando Duche			
Shower Mixer			
Mitigeur Douche			
Monomando Ducha			

CR	PR	BR	AT
ST			



BRAC040

Monocomando Banheira
 Bath Mixer
 Mitigeur Baignoire
 Monomando Baño

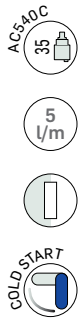
CR PR BR AT
 ST



BRAC070

Monocomando Embutir Lavatório
 Concealed Washbasin Mixer
 Mitigeur Lavabo Encastré
 Monomando Lavabo Empotrar

CR PR BR AT
 ST



BRAC070C

Monocomando Embutir Lavatório
 Concealed Washbasin Mixer
 Mitigeur Lavabo Encastré
 Monomando Lavabo Empotrar

CR PR BR AT
 ST



BRAC070A

Monocomando Embutir Lavatório
 Concealed Washbasin Mixer
 Mitigeur Lavabo Encastré
 Monomando Lavabo Empotrar

CR PR BR AT
 ST









BOX | INT105

BRAC100

Monocomando Lavatório Parede/Bancada
 Wall/Deck-Mounted Concealed Washbasin Mixer
 Mitigeur Lavabo Encastré De Mur/Plan
 Monomando Lavabo Empotrar De Pared/ Encimera

CR PR BR AT
 ST

BRAC080

Monocomando Embutir Banho/Duche 2 Vias
 Concealed 2 Way Bath/Shower Mixer
 Mitigeur Baignoire/Douche Encastré Avec 2 Voies
 Monomando Baño/Ducha Empotrar 2 Vias

CR PR BR AT
 ST



BOX | INT102

BRAC090

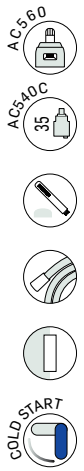
Monocomando Embutir Duche 1 Via
 Concealed 1 Way Out Shower Mixer
 Mitigeur Douche Encastré 1 Voie
 Monomando Ducha Empotrar 1 Via

CR PR BR AT
 ST

BRAC130

Tomada Água Completa
 Complete Water Intake
 Support Mural Avec Prise D'eau
 Soporte Ducha Mural Con Toma De Agua

CR PR BR AT
 ST



BOX | INT108

BRAC090C

Monocomando Embutir 2/3 Vias Com Chuveiro Mão
 Concealed 2/3 Way Mixer With Set Hand Shower
 Mitigeur Encastré 2/3 Voies Avec Kit Douchette À Main
 Monomando Empotrar 2/3 Vias Con Set De Ducha De Mano

CR PR BR AT
 ST

BRAC140ECO

200
ABS

BRAC140ECO200I

200
INOX

BRAC140ECO250I

250
INOX

Monocomando Duche Com Coluna Telescópica Eco
 Shower Mixer With Telescopic Column Eco
 Mitigeur Douche Avec Colonne Telescopique Eco
 Monomando Ducha Con Columna De Ducha Telescópica Eco

CR PR CR PR CR PR



-
-
-
-
-
-
-
-
-
-



-
-
-
-
-
-
-
-
-
-

<p>BRAC140AEC0200I</p> <p>200 INOX</p> <p>Monocomando Duche Com Coluna Fixa Eco Shower Mixer With Fixed Column Eco Mitigeur Douche Avec Colonne Fixe Eco Monomando Ducha Con Columna Fija Eco</p>	<p>BRAC140AEC0250I</p> <p>250 INOX</p>
--	---

CR

CR

<p>BRAC140</p> <p>200 ABS</p>	<p>BRAC140200I</p> <p>200 INOX</p>	<p>BRAC140250I</p> <p>250 INOX</p>
<p>Monocomando Duche Com Coluna Telescópica Latão Shower Mixer With Brass Telescopic Column Mitigeur Douche Avec Colonne De Douche Laiton Telescopique Monomando Ducha Con Coluna De Ducha Latón Telescópica</p>		

CR

CR

CR

PR

PR

BR

BR

AT

AT

ST

ST

CR CROMADO | CHROME | CHROME | CROMO

PR PRETO MATE | BLACK MATT | NOIR MAT | NEGRO MATE

BR BRANCO MATE | WHITE MATT | BLANC MAT | BLANCO MATE

ST (PVD) SATINOX | SATINOX | SATINOX | SATINOX

AT ANTRACITE | ANTHRACITE | ANTHRACITE | ANTRACITA



-
-
-
-
-
-
-
-
-

-
-
-
-
-
-



BOX | INT100

BRAC120

Monocomando Embutir Sanita/Bidé Com Chuveiro Shut-Off
 Concealed Toilet/Bidet Mixer With Shut-Off Shower
 Mitigeur Encastré Bidet/Toilette Avec Douchette Shut-Off
 Monomando Empotrar Bidet/Inodoro Con Ducha Shut-Off

- CR
- PR
- BR
- AT
- ST



-
-

BRAC100A

Bica Parede Com 190mm
 Bath Wall Spout With 190mm
 Bec De Baignoire Mural Avec 190mm
 Caño Bañera Pared Con 190mm

- CR
- PR
- BR
- AT
- ST

BRAC140A

200
ABS

BRAC140A200I

200
INOX

BRAC140A250I

250
INOX

Monocomando Duche Com Coluna Fixa Latão
 Shower Mixer With Brass Fixed Column
 Mitigeur Douche Avec Colonne De Douche Laiton Fixe
 Monomando Ducha Con Coluna De Ducha Latón Fija

- | | | |
|--|--|--|
| <ul style="list-style-type: none"> CR PR BR AT ST | <ul style="list-style-type: none"> CR | <ul style="list-style-type: none"> CR PR BR ST AT |
|--|--|--|





BRAC110A

Monocomando Misturador Bancada

Deck-Mounted Mixer

Mitigeur De Comptoir

Monomando Empotrar De Encimera

CR PR BR AT

ST

AC661

Manípulo

Handle

Poignée

Maneta

CR AT

PR ST

BR

AC1210

DISTRIBUIDOR | DISTRIBUTOR

DISTRIBUTEUR | DISTRIBUIDOR

CR AT

PR ST

BR





Espaços modernos minimalistas

Minimalist modern spaces
Espaces modernes minimalistes
Espacios modernos minimalistas





LIVE010		LIVE011		
Monocomando Lavatório				
Washbasin Mixer				
Mitigeur Lavabo				
Monomando Lavabo				

CR	AT	CR	AT
PR	ST	PR	ST
BR		BR	



LIVE050	LIVE051	LIVE050A	LIVE051A
(120MM)	(120MM)	(180MM)	(180MM)
Monocomando Lavatório Alto			
Washbasin High Mixer			
Mitigeur Lavabo Haut			
Monomando Lavabo Alto			

CR	CR	CR	CR
PR	PR	PR	PR
BR	BR	BR	BR
AT	AT	AT	AT
ST	ST	ST	ST



LIVE020		LIVE021		
Monocomando Bidé				
Bidet Mixer				
Mitigeur Bidet				
Monomando Bidé				

CR	AT	CR	AT
PR	ST	PR	ST
BR		BR	



LIVE030			
Monocomando Duche			
Shower Mixer			
Mitigeur Douche			
Monomando Ducha			

CR	PR	BR	AT
ST			



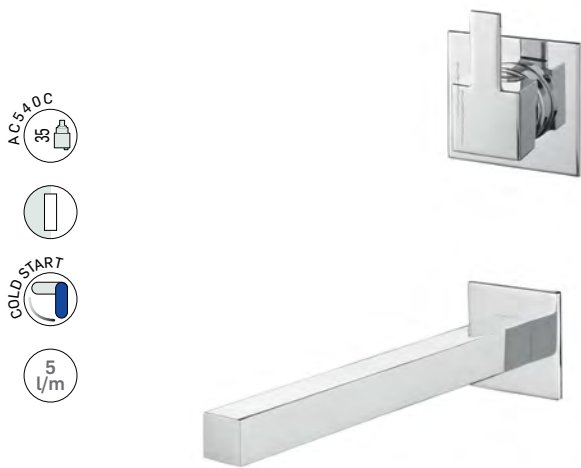
BOX | INT100

LIVE040
Monocomando Banheira
 Bath Mixer
 Mitigeur Baignoire
 Monomando Baño

LIVE070
Monocomando Embutir Lavatório
 Concealed Washbasin Mixer
 Mitigeur Lavabo Encastré
 Monomando Lavabo Empotrar

CR PR BR AT
 ST

CR PR BR AT
 ST



BOX | INT102

BOX | INT101

LIVE070A
Monocomando Embutir Lavatório
 Concealed Washbasin Mixer
 Mitigeur Lavabo Encastré
 Monomando Lavabo Empotrar

LIVE070C
Monocomando Embutir Lavatório
 Concealed Washbasin Mixer
 Mitigeur Lavabo Encastré
 Monomando Lavabo Empotrar

CR PR BR AT
 ST

CR PR BR AT
 ST









- AC550 25
- 1
- 1
- 5 l/m



- AC540C 35
- 1
- COLD START

BOX | INT102

LIVE100
Monocomando Lavatório Parede/Bancada
 Wall/Deck-Mounted Concealed Washbasin Mixer
 Mitigeur Lavabo Encastré De Mur/Plan
 Monomando Lavabo Empotrar De Pared/ Encimera

CR PR BR AT
 ST

LIVE090
Monocomando Embutir Duche 1 Via
 Concealed 1 Way Out Shower Mixer
 Mitigeur Douche Encastré 1 Voie
 Monomando Ducha Empotrar 1 Via

CR PR BR AT
 ST



- AC1840 25
- AC540C 35
- 1
- COLD START

BOX | INT105

LIVE080
Monocomando Embutir Banho/Duche 2 Vias
 Concealed 2 Way Bath/Shower Mixer
 Mitigeur Baignoire/Douche Encastré 2 Voies
 Monomando Baño/Ducha Empotrar 2 Vias

CR PR BR AT
 ST

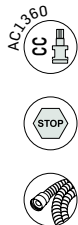


- AC560
- AC540C 35
- 1
- COLD START
- 1

BOX | INT108

LIVE090C
Monocomando Embutir 2/3 Vias Com Chuveiro Mão
 Concealed 2/3 Way Mixer With Set Hand Shower
 Mitigeur Encastré 2/3 Voies Avec Kit Douchette À Main
 Monomando Empotrar 2/3 Vias Con Set De Ducha De Mano

CR PR BR AT
 ST



LIVE120A
Torneira Sanita/Bidé Com Chuveiro Shut-Off
 Toilet/Bidet Tap With Shut-Off Shower
 Robinet Bidet/Toilette Avec Douchette Shut-Off
 Torneira Bidet/Inodoro Con Ducha Shut-Off

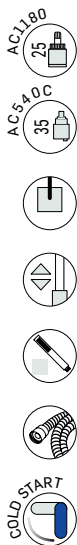
CR PR BR AT
 ST



BOX | INT112

LIVE120
Monocomando Embutir Sanita/Bidé Com Chuveiro Shut-Off
 Concealed Toilet/Bidet Mixer With Shut-Off Shower
 Mitigeur Encastré Bidet/Toilette Avec Douchette Shut-Off
 Monomando Empotrar Bidet/Inodoro Con Ducha Shut-Off

CR PR BR AT
 ST



LIVE140 200 ABS	LIVE140200I 200 INOX	LIVE140250I 250 INOX
Monocomando Duche Com Coluna Telescópica Latão Shower Mixer With Brass Telescopic Column Mitigeur Douche Avec Colonne De Douche Laiton Telescopique Monomando Ducha Con Coluna De Ducha Latón Telescópica		

CR	CR	CR
PR		PR
BR		BR
AT		AT
ST		ST



-
-
-
-
-
-
-
-
-
-
-
-
-
-
-
-
-
-
-
-
-

LIVE140A	LIVE140A200I	LIVE140A250I
Monocomando Duche Com Coluna Fixa Latão Shower Mixer With Brass Fixed Column Mitigeur Douche Avec Colonne De Douche Laiton Fixe Monomando Ducha Con Coluna De Ducha Latón Fija		

- | | | |
|----|----|----|
| CR | PR | CR |
| PR | | PR |
| BR | | BR |
| AT | | AT |

-
-
-
-
-
-
-
-
-
-
-
-
-
-
-
-
-
-
-
-
-



LIVE130
Tomada Água Completa
Complete Water Intake
Support Mural Avec Prise D'eau
Soporte Ducha Mural Con Toma De Agua

- | | | | |
|----|----|----|----|
| CR | PR | BR | AT |
| ST | | | |

-
-
-
-
-
-
-
-
-
-
-
-
-
-
-
-
-
-
-



LIVE110A
Monocomando Misturador Bancada
Deck-Mounted Mixer
Mitigeur De Comptoir
Monomando Empotrar De Encimera

- | | | | |
|----|----|----|----|
| CR | PR | BR | AT |
| ST | | | |



-
-
-
-
-
-
-
-



-
-
-
-
-
-
-
-

LIVE140ECO	LIVE140ECO200I	LIVE140ECO250I
<p>Monocomando Duche Com Coluna Telescópica Eco Shower Mixer With Telescopic Column Eco Mitigeur Douche Avec Avec Colonne Telescopique Eco Monomando Ducha Con Columna De Ducha Telescópica Eco</p>		

LIVE140ECOPR	LIVE140ECO200IPR	LIVE140ECO250IPR
<p>Monocomando Duche Com Coluna Telescópica Eco Shower Mixer With Telescopic Column Eco Mitigeur Douche Avec Colonne Telescopique Eco Monomando Ducha Con Columna De Ducha Telescópica Eco</p>		

CR | CR | CR

PR | PR | PR



LIVE100A
Bica Banheira Parede Com 190mm
 Bath Wall Spout With 190mm
 Bec De Baignoire Mural Avec 190mm
 Caño Bañera Pared Con 190mm

CR	PR	BR	AT
ST			

AC662	AC1220
Manípulo	DISTRIBUIDOR DISTRIBUTOR
Handle	DISTRIBUTEUR DISTRIBUIDOR
Poignée	
Maneta	

CR	AT	CR	AT
PR	ST	PR	ST
BR		BR	





Um design que gira em torno da elegância, trazendo uma nova dimensão de estilo aos ambientes

A design that revolves around elegance, bringing a new dimension of style to spaces

Un design qui tourne autour de l'élégance, apportant une nouvelle dimension de style aux espaces

Un diseño que gira en torno a la elegancia, aportando una nueva dimensión de estilo a los espacios

SP

IR

AL





SPIRAL010	SPIRAL011	
Monocomando Lavatório		
Washbasin Mixer		
Mitigeur Lavabo		
Monomando Lavabo		

CR	ORM
PR	CB
BR	CBM
AT	GM
ST	GMM
OR	

CR	ORM
PR	CB
BR	CBM
AT	GM
ST	GMM
OR	



SPIRAL020	SPIRAL021	
Monocomando Bidé		
Bidet Mixer		
Mitigeur Bidet		
Monomando Bidé		

CR	ORM
PR	CB
BR	CBM
AT	GM
ST	GMM
OR	

CR	ORM
PR	CB
BR	CBM
AT	GM
ST	GMM
OR	

SPIRAL050		SPIRAL051	
Monocomando Lavatório Alto			
Washbasin High Mixer			
Mitigeur Lavabo Haut			
Monomando Lavabo Alto			

CR	ORM
PR	CB
BR	CBM
AT	GM
ST	GMM
OR	

CR	ORM
PR	CB
BR	CBM
AT	GM
ST	GMM
OR	

SPIRAL050A		SPIRAL051A	
-------------------	--	-------------------	--

CR	ORM
PR	CB
BR	CBM
AT	GM
ST	GMM
OR	

CR	ORM
PR	CB
BR	CBM
AT	GM
ST	GMM
OR	



SPIRAL016
Monocomando Lavatório 2 Furos Bancada
 2 Hole Deck-Mounted Concealed Washbasin Mixer
 Mitigeur Lavabo Encastré 2 Trous De Plan
 Monomando Lavabo Empotrar 2 Agujeros De Encimera

CR	AT	ORM	GM
PR	ST	CB	GMM
BR	OR	CBM	

SPIRAL030
Monocomando Duche
 Shower Mixer
 Mitigeur Douche
 Monomando Ducha

CR	AT	ORM	GM
PR	ST	CB	GMM
BR	OR	CBM	



SPIRAL040
Monocomando Banheira
 Bath Mixer
 Mitigeur Baignoire
 Monomando Baño

CR	AT	ORM	GM
PR	ST	CB	GMM
BR	OR	CBM	

BOX | INT100

SPIRAL070
Monocomando Embutir Lavatório
 Concealed Washbasin Mixer
 Mitigeur Lavabo Encastré
 Monomando Lavabo Empotrar

CR	AT	ORM	GM
PR	ST	CB	GMM
BR	OR	CBM	



INT101

SPIRAL070C

Monocomando Embutir Lavatório

Concealed Washbasin Mixer

Mitigeur Lavabo Encastré

Monomando Lavabo Empotrar

CR	AT	ORM	GM
PR	ST	CB	GMM
BR	OR	CBM	



INT102

SPIRAL070A

Monocomando Embutir Lavatório

Concealed Washbasin Mixer

Mitigeur Lavabo Encastré

Monomando Lavabo Empotrar

CR	AT	ORM	GM
PR	ST	CB	GMM
BR	OR	CBM	



INT104

SPIRAL150

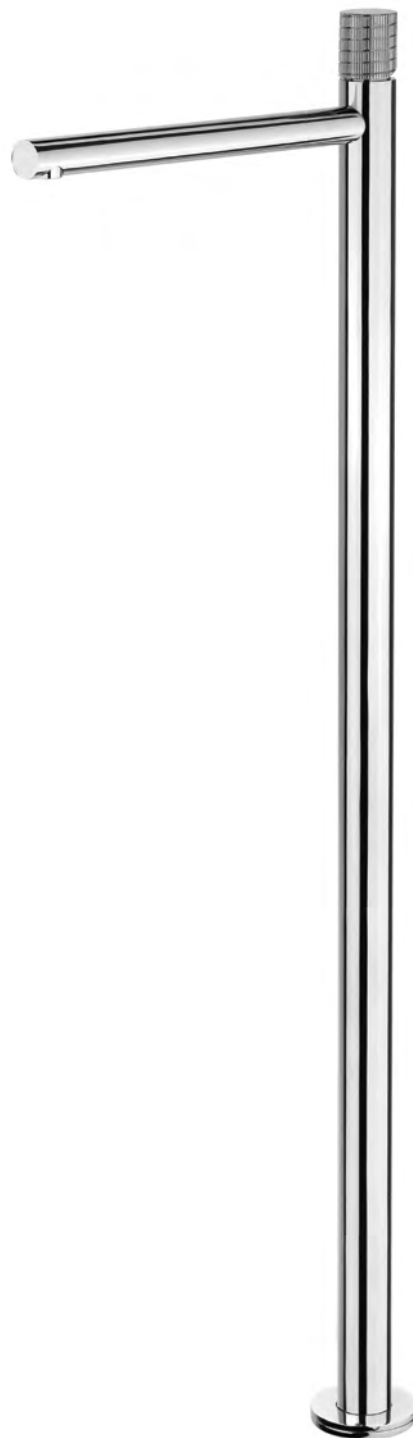
Monocomando Lavatório Montagem Ao Chão

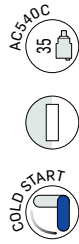
Washbasin Mixer Floor Mounted

Mitigeur Lavabo Au Sol

Monomando Lavabo Al Suelo

CR	AT	ORM	GM
PR	ST	CB	GMM
BR	OR	CBM	





BOX | INT102

SPIRAL100

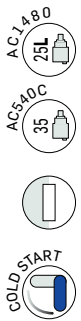
Monocomando Lavatório Parede/Bancada
 Wall/Deck-Mounted Concealed Washbasin Mixer
 Mitigeur Lavabo Encastré De Mur/Plan
 Monomando Lavabo Empotrar De Pared/ Encimera

CR	AT	ORM	GM
PR	ST	CB	GMM
BR	OR	CBM	

SPIRAL090

Monocomando Embutir Duche 1 Via
 Concealed 1 Way Out Shower Mixer
 Mitigeur Douche Encastré 1 Voie
 Monomando Ducha Empotrar 1 Via

CR	AT	ORM	GM
PR	ST	CB	GMM
BR	OR	CBM	



BOX | INT105

SPIRAL080

Monocomando Embutir Banho 2 Vias
 Concealed 2 Way Bath Mixer
 Mitigeur Baignoire Encastré 2 Voies
 Monomando Baño Empotrar 2 Vias

CR	AT	ORM	GM
PR	ST	CB	GMM
BR	OR	CBM	



BOX | INT123

BOX | INT124

SPIRAL090A

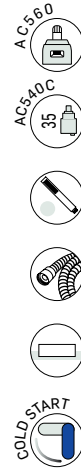
3 SAÍDAS | 3 WAY | 3 VOIES | 3 VIAS

SPIRAL090B

4 SAÍDAS | 4 WAY | 4 VOIES | 4 VIAS


Monocomando Embutir Banho/Duche
 Concealed Bath/Shower Mixer
 Mitigeur Baignoire/Douche Encastré
 Monomando Baño/Ducha Empotrar

CR	ORM	CR	ORM
PR	CB	PR	CB
BR	CBM	BR	CBM
AT	GM	AT	GM
ST	GMM	ST	GMM
OR		OR	

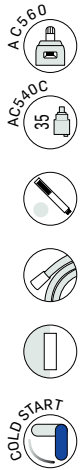


SPIRAL130
Tomada Água Completa
 Complete Water Intake
 Support Mural Avec Prise D'eau
 Soporte Ducha Mural Con Toma De Agua

CR	AT	ORM	GM
PR	ST	CB	GMM
BR	OR	CBM	

SPIRAL110 | **SPIRAL111** 
Monocomando Banheira 4 Furos
 4 Hole Bath Mixer
 Mitigeur Baignoire 4 Troux
 Monomando Baño 4 Agujeros

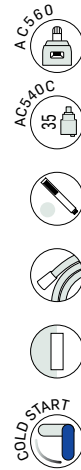
CR	ORM	CR	ORM
PR	CB	PR	CB
BR	CBM	BR	CBM
AT	GM	AT	GM
ST	GMM	ST	GMM
OR		OR	



 **INT108**

SPIRAL090C
Monocomando Embutir 2/3 Vias Com Chuveiro Mão
 Concealed 2/3 Way Mixer With Set Hand Shower
 Mitigeur Encastré 2/3 Voies Avec Kit Douchette À Main
 Monomando Empotrar 2/3 Vias Con Set De Ducha De Mano

CR	AT	ORM	GM
PR	ST	CB	GMM
BR	OR	CBM	



 **INT109**

SPIRAL090C1
Monocomando Embutir 2/3 Vias Com Chuveiro Mão
 Concealed 2/3 Way Mixer With Set Hand Shower
 Mitigeur Encastré 2/3 Voies Avec Kit Douchette À Main
 Monomando Empotrar 2/3 Vias Con Set De Ducha De Mano

CR	AT	ORM	GM
PR	ST	CB	GMM
BR	OR	CBM	



- AC1180
- 25
- AC540C
- 35
- Icon: Showerhead
- Icon: Mixer
- Icon: Column
- Icon: Handheld showerhead
- Icon: Rain showerhead
- A
- COLD START



- AC1180
- 25
- AC540C
- 35
- Icon: Showerhead
- Icon: Mixer
- Icon: Column
- Icon: Handheld showerhead
- Icon: Rain showerhead
- A
- COLD START

SPIRAL140ECO

200
ABS

Monocomando Duche Com Coluna Telescópica Eco
 Shower Mixer With Telescopic Column Eco
 Mitigeur Douche Avec Colonne Telescopique Eco
 Monomando Ducha Con Columna De Ducha Telescópica Eco

CR

SPIRAL140ECO200I

200
INOX

CR

SPIRAL140ECO250I

250
INOX

CR

SPIRAL140ECO200IPR

200
INOX

PR

SPIRAL140ECO250IPR

250
INOX

PR


Monocomando Duche Com Coluna Telescópica Eco
 Shower Mixer With Telescopic Column Eco
 Mitigeur Douche Avec Colonne Telescopique Eco
 Monomando Ducha Con Columna De Ducha Telescópica Eco




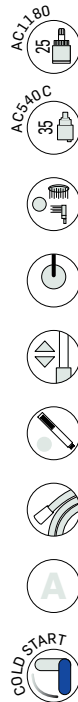
CR  **CROMADO** | CHROME |
CHROME | CROMO

PR  **PRETO MATE** | BLACK MATT |
NOIR MAT | NEGRO MATE

BR  **BRANCO MATE** | WHITE MATT |
BLANC MAT | BLANCO MATE

ST  **SATINOX** | SATINOX |
(PVD) SATINOX | SATINOX

AT  **ANTRACITE** | ANTHRACITE |
ANTRACITE | ANTRACITA



SPIRAL140 200 ABS	SPIRAL140200I 200 INOX	SPIRAL140250I 250 INOX
Monocomando Duche Com Coluna Telescópica Latão Shower Mixer With Brass Telescopic Column Mitigeur Douche Avec Colonne De Douche Laiton Telescopique Monomando Ducha Con Coluna De Ducha Latón Telescópica		

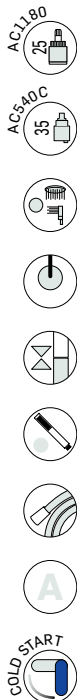
SPIRAL140AECO200I 200 INOX	SPIRAL140AECO250I 250 INOX
Monocomando Duche Com Coluna Fixa Eco Shower Mixer With Fixed Column Eco Mitigeur Douche Avec Colonne Fixe Eco Monomando Ducha Con Columna Fija Eco	

CR

CR

CR

- CR
- PR
- BR
- AT
- ST
- OR
- ORM
- CB
- CBM
- GM
- GMM



SPIRAL140A	SPIRAL140A200I	SPIRAL140A250I
200 ABS	200 INOX	250 INOX
Monocomando Duche Com Coluna Fixa Latão Shower Mixer With Brass Fixed Column Mitigeur Douche Avec Colonne De Douche Laiton Fixe Monomando Ducha Con Coluna De Ducha Latón Fija		

- | | | |
|-----|----|-----|
| CR | CR | CR |
| PR | | PR |
| BR | | BR |
| AT | | AT |
| ST | | ST |
| OR | | OR |
| ORM | | ORM |
| CB | | CB |
| CBM | | CBM |
| GM | | GM |
| GBM | | GBM |

BOX | INT125

SPIRAL155			
Monocomando Banheira Montagem Ao Chão			
Floor-Mounted Bath Mixer			
Mitigeur Baignoire/Douche Montage Au Sol			
Monomando Baño-Ducha Al Suelo			

- | | | | |
|----|----|-----|-----|
| CR | AT | ORM | GM |
| PR | ST | CB | GMM |
| BR | OR | CBM | |



BOX | INT100

SPIRAL120

Monocomando Sanita/Bidé Com Chuveiro Shut-Off
 Concealed Toilet/Bidet Mixer With Shut-Off Shower
 Mitigeur Encastré Bidet/Toilette Avec Douchette Shut-Off
 Monomando Empotrar Bidet/Inodoro Con Ducha Shut-Off

CR	AT	ORM	GM
PR	ST	CB	GMM
BR	OR	CBM	



SPIRAL110A

Monocomando Misturador Bancada
 Deck-Mounted Mixer
 Mitigeur De Comptoir
 Monomando Empotrar De Encimera

CR	AT	ORM	GM
PR	ST	CB	GMM
BR	OR	CBM	



SPIRAL100A

Bica Banheira Parede Com 190mm
 Bath Wall Spout With 190mm
 Bec De Baignoire Mural Avec 190mm
 Caño Bañera Pared Con 190mm

CR	AT	ORM	GM
PR	ST	CB	GMM
BR	OR	CBM	



AC2200

Manípulo
 Handle
 Poignée
 Maneta

CR	AT	ORM	GM
PR	ST	CB	GMM
BR	OR	CBM	



BOX | INT113

BOX | INT114

AC2210
 DISTRIBUIDOR | DISTRIBUTOR |
 DISTRIBUTEUR | DISTRIBUTOR

Manípulo
 Handle
 Poignée
 Maneta

CR	AT	ORM	GM
PR	ST	CB	GMM
BR	OR	CBM	

TERSPI090
 1 VIA | 1 WAY | 1 VOIE | 1 VIA

TERSPI080
 2 VIAS | 2 WAY | 2 VOIES | 2 VIAS

Misturadora Embutir Termostática
 Concealed Thermostatic Mixer
 Mélangeur Encastré Thermostatique
 Mezclador Empotrar Termostático

CR	ORM	CR	ORM
PR	CB	PR	CB
BR	CBM	BR	CBM
AT	GM	AT	GM
ST	GMM	ST	GMM
OR		OR	



BOX | INT118

TERSPI090C
Misturadora Embutir Termostática 2 Vias Com Chuveiro Mão
 Concealed 2 Way Thermostatic Mixer With Set Hand Shower
 Mélangeur Encastré 2 Voies Thermostatique Avec Kit Douchette À Main
 Mezclador Empotrar 2 Vias Termostático Con Set De Ducha De Mano

CR	AT	ORM	GM
PR	ST	CB	GMM
BR	OR	CBM	



- AC1170
- TEK
- AC1180
- 25
- ☀️
- 🔘
- 📏
- 🔧
- 🌀
- A+



- AC1170
- TEK
- AC1180
- 25
- ☀️
- 🔘
- 📏
- 🔧
- 🌀
- A+

TERSPI140ECO	TERSPI140ECO200I	TERSPI140ECO250I
200 ABS	200 INOX	250 INOX
Misturadora Duche Termostática Com Coluna Telescópica Eco Thermostatic Shower Mixer With Telescopic Column Eco Mélangeur Douche Thermostatique Avec Colonne Telescopique Eco Mezclador Ducha Termostático Con Columna De Ducha Telescópica Eco		

CR

CR

CR

TERSPI140AECO200I	TERSPI140AECO250I
200 INOX	250 INOX
Misturadora Duche Termostática Com Coluna Fixa Eco Thermostatic Shower Mixer With Fixed Column Eco Mélangeur Douche Thermostatique Avec Colonne Fixe Eco Mezclador Ducha Termostático Con Columna Fija Eco	

CR

CR



- AC1170
- AC1180
- TEK
- 25
- ☀️
- 🔌
- 📏
- 🖋️
- 🌀
- A+



- AC1170
- AC1180
- 40
- 25
- ☀️
- 🔌
- 📏
- 🖋️
- 🌀
- A+

TERSPI140ECO200IPR 200 INOX	TERSPI140ECO250IPR 250 INOX
Misturadora Duche Termostática Com Coluna Telescópica Eco Thermostatic Shower Mixer With Telescopic Column Eco Mélangeur Douche Thermostatique Avec Colonne Douche Telescopique Eco Mezclador Ducha Termostático Coluna De Ducha Telescópica Eco	

PR

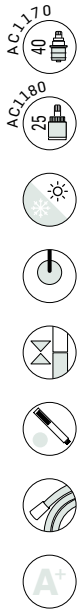
PR

TERSPI140 200 ABS	TERSPI140200I 200 INOX	TERSPI140250I 250 INOX
Misturadora Duche Termostática Com Coluna Telescópica Latão Thermostatic Shower Mixer With Brass Telescopic Column Mélangeur Douche Thermostatique Avec Colonne De Douche Laiton Telescopique Mezclador Ducha Termostático Con Coluna De Ducha Latón Telescópica		

- CR
- PR
- BR
- AT
- ST
- OR
- ORM
- CB
- CBM
- GM
- GMM

CR

- CR
- PR
- BR
- AT
- ST
- OR
- ORM
- CB
- CBM
- GM
- GMM



TERSPI140A	TERSPI140A200I	TERSPI140A250I
200 ABS	200 INOX	250 INOX
Misturadora Duche Termostática Com Coluna Fixa Latão Thermostatic Shower Mixer With Brass Fixed Column Mélangeur Douche Thermostatique Avec Colonne De Douche Laiton Fixe Mezclador Ducha Termostático Con Coluna De Ducha Latón Fija		

CR	CR	CR
PR		PR
BR		BR
AT		AT
ST		ST
OR		OR
ORM		ORM
CB		CB
CBM		CBM
GM		GM
GMM		GMM



CIL

L

INDR

ICA

De volta ao modesto cilindro que equilibra qualquer espaço

Back to the modest cylinder that balances any space

Retour au modeste cylindre qui équilibre n'importe quel espace

De vuelta al modesto cilindro que equilibra cualquier espacio



CIL010	CIL011	CIL010R	CIL011R
Monocomando Lavatório Washbasin Mixer Mitigeur Lavabo Monomando Lavabo			

CR	CR	CR	CR
PR	PR	PR	PR
BR	BR	BR	BR
AT	AT	AT	AT
ST	ST	ST	ST



CIL050	CIL051	CIL050R	CIL051R
Monocomando Lavatório Alto Washbasin High Mixer Mitigeur Lavabo Haut Monomando Lavabo Alto			

CR	CR	CR	CR
PR	PR	PR	PR
BR	BR	BR	BR
AT	AT	AT	AT
ST	ST	ST	ST



CIL020	CIL021	CIL020R	CIL021R
Monocomando Bidé Bidet Mixer Mitigeur Bidet Monomando Bidé			

CR	CR	CR	CR
PR	PR	PR	PR
BR	BR	BR	BR
AT	AT	AT	AT
ST	ST	ST	ST

CIL050A	CIL051A	CIL050AR	CIL051AR
CR	CR	CR	CR
PR	PR	PR	PR
BR	BR	BR	BR
AT	AT	AT	AT
ST	ST	ST	ST



CIL030	CIL030R	
Monocomando Duche		
Shower Mixer		
Mitigreur Douche		
Monomando Ducha		

CIL040	CIL040R	
Monocomando Banheira		
Bath Mixer		
Mitigreur Baignoire		
Monomando Baño		

CR	AT	CR	AT
PR	ST	PR	ST
BR		BR	

CR	AT	CR	AT
PR	ST	PR	ST
BR		BR	



INT100

CIL070
Monocomando Embutir Lavatório
Concealed Washbasin Mixer
Mitigreur Lavabo Encastré
Monomando Lavabo Empotrar

CR	PR	BR	AT
ST			

INT101

CIL070C
Monocomando Embutir Lavatório
Concealed Washbasin Mixer
Mitigreur Lavabo Encastré
Monomando Lavabo Empotrar

CR	PR	BR	AT
ST			





BOX | INT102

CIL70A

Monocomando Embutir Lavatório
 Concealed Washbasin Mixer
 Mitigeur Lavabo Encastré
 Monomando Lavabo Empotrar

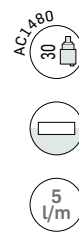
CR PR BR AT
 ST



CIL100

Monocomando Lavatório Parede/Bancada
 Wall/Deck-Mounted Concealed Washbasin Mixer
 Mitigeur Lavabo Encastré De Mur/Plan
 Monomando Lavabo Empotrar De Pared/ Encimera

CR PR BR AT
 ST



BOX | INT104

CIL150

Monocomando Lavatório Montagem Ao Chão
 Washbasin Mixer Floor Mounted
 Mitigeur Lavabo Au Sol
 Monomando Lavabo Al Suelo

CR PR BR AT
 ST



5
l/m

CIL150A

Bica Lavatório Montagem Ao Chão

Washbasin Spout Floor Mounted

Bec Lavabo Montage Au Sol

Caño Lavabo Al Suelo

CR PR BR AT
ST



5
l/m

CIL110

Bica Lavatório Tecto 1500mm

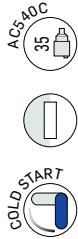
Washbasin Ceiling Spout 1500mm

Bec Lavabo De Plafond 1500mm

Caño Lavabo De Techo 1500mm

CR PR BR AT
ST



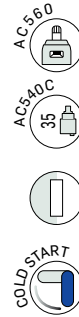


BOX | INT102

CIL090

Monocomando Embutir Duche 1 Via
 Concealed 1 Way Out Shower Mixer
 Mitigreur Douche Encastré 1 Voie
 Monomando Ducha Empotrar 1 Via

CR PR BR AT
 ST



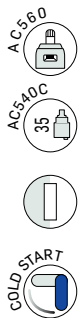
BOX | INT124

CIL090A1

3 SAÍDAS | 3 WAY | 3 VOIES | 3 VIAS

Monocomando Embutir Banho/Duche
 Concealed Bath/Shower Mixer
 Mitigreur Baignoire/Douche Encastré
 Monomando Baño/Ducha Empotrar

CR PR BR AT
 ST



BOX | INT123

CIL090A

3 SAÍDAS | 3 WAY | 3 VOIES | 3 VIAS

Monocomando Embutir Banho/Duche
 Concealed Bath/Shower Mixer
 Mitigreur Baignoire/Douche Encastré
 Monomando Baño/Ducha Empotrar

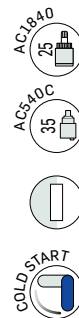
CR AT
 PR ST
 BR

BOX | INT124

CIL090B

4 SAÍDAS | 4 WAY | 4 VOIES | 4 VIAS

CR AT
 PR ST
 BR



BOX | INT105

CIL080

Monocomando Embutir Banho/Duche 2 Vias
 Concealed 2 Way Bath/Shower Mixer
 Mitigreur Baignoire/Douche Encastré 2 Voies
 Monomando Baño/Ducha Empotrar 2 Vias

CR PR BR AT
 ST



BOX | INT108

CIL090C

Monocomando Embutir 2/3 Vias Com Chuveiro Mão
 Concealed 2/3 Way Mixer With Set Hand Shower
 Mitigeur Encastré 2/3 Voies Avec Kit Douchette À Main
 Monomando Empotrar 2/3 Vias Con Set De Ducha De Mano

CR PR BR AT
 ST



CIL120A

Torneira Sanita/Bidé Com Chuveiro Shut-Off
 Toilet/Bidet Tap With Shut-Off Shower
 Robinet Bidet/Toilette Avec Douchette Shut-Off
 Torneira Bidet/Inodoro Con Ducha Shut-Off

CR PR BR AT
 ST

CIL130

Tomada Água Completa
 Complete Water Intake
 Support Mural Avec Prise D'eau
 Soporte Ducha Mural Con Toma De Agua

CR PR BR AT
 ST





- AC1180 25
- AC540C 35
- Icon: Showerhead
- Icon: Telescopic column
- Icon: Mixer handle
- Icon: Mixer handle
- Icon: Mixer handle
- Icon: Mixer handle
- Icon: Mixer handle
- Icon: Mixer handle
- A
- COLD START



- AC1180 25
- AC540C 35
- Icon: Showerhead
- Icon: Telescopic column
- Icon: Mixer handle
- Icon: Mixer handle
- Icon: Mixer handle
- Icon: Mixer handle
- Icon: Mixer handle
- Icon: Mixer handle
- A
- COLD START

CIL140ECO 200 ABS	CIL140ECO200I 200 INOX	CIL140ECO250I 250 INOX
Monocomando Duche Com Coluna Telescópica Eco Shower Mixer With Telescopic Column Eco Mitigeur Douche Avec Colonne Telescopique Eco Monomando Duchas Con Columna De Duchas Telescópica Eco		

CR | CR | CR

CIL140ECO200IPR 200 INOX	CIL140ECO250IPR 250 INOX
Monocomando Duche Com Coluna Telescópica Eco Shower Mixer With Telescopic Column Eco Mitigeur Douche Avec Colonne Telescopique Eco Monomando Duchas Con Columna De Duchas Telescópica Eco	

PR | PR



-
-
-
-
-
-
-
-



-
-
-
-
-
-
-
-

<p>CIL140AECO200I</p> <p></p> <p>Monocomando Duche Com Coluna Fixa Eco Shower Mixer With Fixed Column Eco Mitigeur Douche Avec Colonne Fixe Eco Monomando Ducha Con Columna Fija Eco</p>	<p>CIL140AECO250I</p> <p></p>
---	--------------------------------------

CR

CR

<p>CIL140</p> <p></p>	<p>CIL140200I</p> <p></p>	<p>CIL140250I</p> <p></p>
<p>Monocomando Duche Com Coluna Telescópica Latão Shower Mixer With Brass Telescopic Column Mitigeur Douche Avec Colonne De Douche Laiton Telescopique Monomando Ducha Con Coluna De Ducha Latón Telescópica</p>		

CR
PR
BR
AT
ST

CR

CR
PR
BR
AT
ST





- AC1190 25
- AC540C 35
-
-
-
-
-
-
-
-
- A
- COLD START

- AC1240 25
- AC1480 35
-
-
-
-
-



CIL115	CIL116
Monocomando Banheira 3 Furos	
3 Hole Bath Mixer	
Mitigeur Baignoire 3 Trous	
Monomando Baño 3 Agujeros	

CR	AT	CR	AT
PR	ST	PR	ST
BR		BR	

CIL140A	CIL140A200I	CIL140A250I
Monocomando Duche Com Coluna Fixa Latão		
Shower Mixer With Brass Fixed Column		
Mitigeur Douche Avec Colonne De Douche Laiton Fixe		
Monomando Ducha Con Coluna De Ducha Latón Fija		

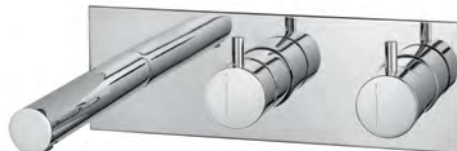
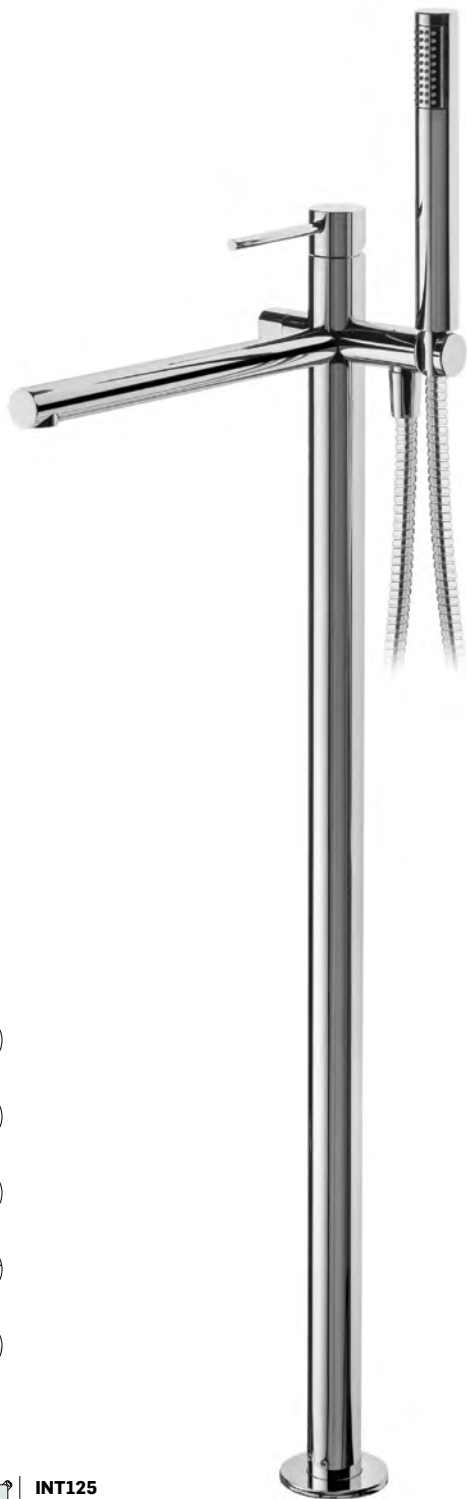
CR	CR	CR
PR		PR
BR		BR
AT		AT
ST		ST

- AC540C 35
-
-
-
-
-
-
- COLD START



	INT100
CIL070B	
Monocomando Embutir Banheira	
Concealed Bath Mixer	
Mitigeur Baignoire Encastré	
Monomando Baño Empotrar	

CR	PR	BR	AT
ST			



BOX | INT108

CIL090CB

Monocomando Embutir Banheira 2/3 Vias
 Concealed 2/3 Way Bath Mixer
 Mitigeur Baignoire Encastré 2/3 Voies
 Monomando Baño Empotrar 2/3 Vias

CR PR BR ST
 AT



BOX | INT125

CIL155

Monocomando Banheira Montagem Ao Chão
 Floor-Mounted Bath Mixer
 Mitigeur Baignoire/Douche Montage Au Sol
 Monomando Baño-Ducha Al Suelo

CR PR BR AT
 ST



BOX | INT100

CIL120

Monocomando Sanita/Bidé Com Chuveiro Shut-Off
 Concealed Toilet/Bidet Mixer With Shut-Off Shower
 Mitigeur Encastré Bidet/Toilette Avec Douchette Shut-Off
 Monomando Empotrar Bidet/Inodoro Con Ducha Shut-Off

CR PR BR AT
 ST





CIL160

Monocomando Cabeleireiro Completo Com Chuveiro Shut-Off
 Hair Salon Mixer With Shut-Off Shower
 Mitigeur Coiffeur Avec Douchette Shut-Off
 Monomando Peluqueria Con Ducha Shut-Off

CR PR BR AT
 ST



CIL110A

Monocomando Misturador Bancada
 Deck-Mounted Mixer
 Mitigeur De Comptoir
 Monomando Empotrar De Encimera

CR PR BR AT
 ST



CIL100B

Monocomando Misturador Distribuidor Bancada
 Deck Mixer Diverter
 Mitigeur De Comptoir Inverseur
 Monomando Empotrar Distribuidor De Encimera

CR PR BR AT
 ST




CIL100A

Bica Banheira Pared Com 190mm
 Bath Wall Spout With 190mm
 Bec De Baignoire Mural Avec 190mm
 Caño Bañera Pared Con 190mm

CR PR BR AT
 ST



<p>AC650</p> <p>Manípulo Handle Poignée Maneta</p>	<p>AC660</p> 
--	---

<p>AC1110</p> <p>EMBUTIDO CONCEALED ENCASTRÉ EMPOTRAR</p> <p>Manípulo Handle Poignée Maneta</p>	<p>AC1210</p> <p>DISTRIBUIDOR DISTRIBUTOR DISTRIBUTEUR DISTRIBUIDOR</p> 
---	--

CR	AT
PR	ST
BR	

CR	AT
PR	ST
BR	

CR	AT
PR	ST
BR	

CR	AT
PR	ST
BR	



Beautiful

Beyond

Rules

N

OR

MA

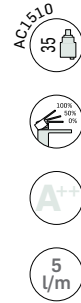
Beleza sem normas


Beauty without rules

Beauté sans règles

Belleza sin normas






<p>NORM010</p> <p>Monocomando Lavatório Washbasin Mixer Mitigeur Lavabo Monomando Lavabo</p>	<p>NORM011</p> 
--	---

CR

CR

<p>NORM020</p> <p>Monocomando Bidé Bidet Mixer Mitigeur Bidet Monomando Bidé</p>	<p>NORM021</p> 
--	---

CR

CR

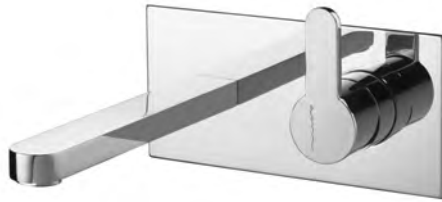
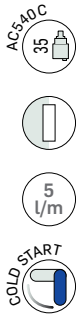


<p>NORM030</p> <p>Monocomando Duche Shower Mixer Mitigeur Douche Monomando Ducha</p>
--

CR

<p>NORM040</p> <p>Monocomando Banheira Bath Mixer Mitigeur Baignoire Monomando Baño</p>

CR



BOX | INT100

NORM070

Monocomando Embutir Lavatório
 Concealed Washbasin Mixer
 Mitigeur Lavabo Encastré
 Monomando Lavabo Empotrar

CR



BOX | INT102

NORM070A

Monocomando Embutir Lavatório
 Concealed Washbasin Mixer
 Mitigeur Lavabo Encastré
 Monomando Lavabo Empotrar

CR

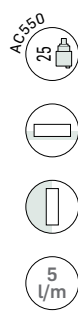


BOX | INT101

NORM070C

Monocomando Embutir Lavatório
 Concealed Washbasin Mixer
 Mitigeur Lavabo Encastré
 Monomando Lavabo Empotrar

CR

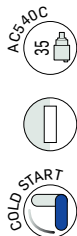


NORM100

Monocomando Lavatório Parede/ Bancada
 Wall/Deck-Mounted Concealed Washbasin Mixer
 Mitigeur Lavabo Encastré De Mur/Plan
 Monomando Lavabo Empotrar De Pared/ Encimera

CR





BOX | INT102

NORM090

Monocomando Embutir Duche 1 Via
 Concealed 1 Way Out Shower Mixer
 Mitigeur Douche Encastré 1 Voie
 Monomando Ducha Empotrar 1 Via

CR



BOX | INT105

NORM080

Monocomando Embutir Banho/Duche 2 Vias
 Concealed 2 Way Bath/Shower Mixer
 Mitigeur Baignoire/Douche Encastré 2 Voies
 Monomando Baño/Ducha Empotrar 2 Vias

CR



BOX | INT109

NORM090C1

Monocomando Embutir 2/3 Vias Com Chuveiro Mão
 Concealed 2/3 Way Mixer With Set Hand Shower
 Mitigeur Encastré 2/3 Voies Avec Kit Douchette À Main
 Monomando Empotrar 2/3 Vias Con Set De Ducha De Mano

CR

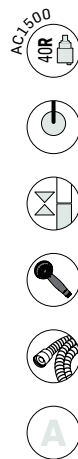
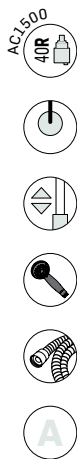


NORM130

Tomada Água Completa
 Complete Water Intake
 Support Mural Avec Prise D'eau
 Soporte Ducha Mural Con Toma De Agua

CR





NORM140ECO

200
ABS

Monocomando Duche Com Coluna Telescópica Eco
 Shower Mixer With Telescopic Column Eco
 Mitigeur Douche Avec Colonne Telescopique Eco
 Monomando Ducha Con Columna De Ducha Telescópica Eco

CR

NORM140AECO

200
INOX

Monocomando Duche Com Coluna Fixa Eco
 Shower Mixer With Fixed Column Eco
 Mitigeur Douche Avec Colonne Fixe Eco
 Monomando Ducha Con Columna De Ducha Fija Eco

CR



BOX | INT102

NORM120

Monocomando Embutir Sanita/Bidé Com Chuveiro Shut-Off
 Concealed Toilet/Bidet Mixer With Shut-Off Shower
 Mitigeur Encastré Bidet/Toilette Avec Douchette Shut-Off
 Monomando Empotrar Bidet/Inodoro Con Ducha Shut-Off

CR



NORM110A

Monocomando Misturador Bancada
 Deck-Mounted Mixer
 Mitigeur De Comptoir
 Monomando Empotrar De Encimera

CR



NORM100A

Bica Banheira Parede Com 190mm
 Bath Wall Spout With 190mm
 Bec De Baignoire Mural Avec 190mm
 Caño Bañera Pared Con 190mm

CR



AC1740

Manípulo
 Handle
 Poignée
 Maneta

CR

AC1290
 EMBUTIDO
 CONCEALED
 ENCASTRÉ
 EMPOTRAR

CR

AC1210
 DISTRIBUIDOR
 DISTRIBUTOR
 DISTRIBUTEUR
 DISTRIBUIDOR

CR



MO

ON

Simples e funcional, adaptada a qualquer espaço

Simple and functional, suitable for any space
Simple et fonctionnel, adapté à tout espace
Simple y funcional, adaptado a cualquier espacio





MOON010	MOON011	
Monocomando Lavatório		
Washbasin Mixer		
Mitigeur Lavabo		
Monomando Lavabo		

CR	AT
BR	ST
PR	

CR	AT
PR	ST
BR	

MOON020	MOON021	
Monocomando Bidé		
Bidet Mixer		
Mitigeur Bidet		
Monomando Bidé		

CR	AT
BR	ST
PR	

CR	AT
PR	ST
BR	



MOON030			
Monocomando Duche			
Shower Mixer			
Mitigeur Douche			
Monomando Ducha			

CR	PR	BR	AT
ST			

MOON040			
Monocomando Banheira			
Bath Mixer			
Mitigeur Baignoire			
Monomando Baño			

CR	PR	BR	AT
ST			



BOX | INT100

MOON070

Monocomando Embutir Lavatório
 Concealed Washbasin Mixer
 Mitigeur Lavabo Encastré
 Monomando Lavabo Empotrar

CR PR BR AT
 ST



BOX | INT102

MOON070A

Monocomando Embutir Lavatório
 Concealed Washbasin Mixer
 Mitigeur Lavabo Encastré
 Monomando Lavabo Empotrar

CR PR BR AT
 ST



BOX | INT101

MOON070C

Monocomando Embutir Lavatório
 Concealed Washbasin Mixer
 Mitigeur Lavabo Encastré
 Monomando Lavabo Empotrar

CR PR BR AT
 ST



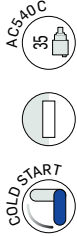
BOX | INT100

MOON100

Monocomando Lavatório Parede/Bancada
 Wall/Deck-Mounted Concealed Washbasin Mixer
 Mitigeur Lavabo Encastré De Mur/Plan
 Monomando Lavabo Empotrar De Pared/Encimera

CR PR BR AT
 ST





BOX | INT102

MOON090

Monocomando Embutir Duche 1 Via
 Concealed 1 Way Out Shower Mixer
 Mitigeur Douche Encastré 1 Voie
 Monomando Ducha Empotrar 1 Via

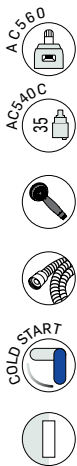
CR PR BR AT
 ST

BOX | INT105

MOON080

Monocomando Embutir Banho/Duche 2 Vias
 Concealed 2 Way Bath/Shower Mixer
 Mitigeur Baignoire/Douche Encastré 2 Voies
 Monomando Baño/Ducha Empotrar 2 Vias

CR PR BR AT
 ST



BOX | INT108

MOON090C

Monocomando Embutir 2/3 Vias Com Chuveiro Mão
 Concealed 2/3 Way Mixer With Set Hand Shower
 Mitigeur Encastré 2/3 Voies Avec Kit Douchette À Main
 Monomando Empotrar 2/3 Vias Con Set De Ducha De Mano

CR PR BR AT
 ST



MOON130

Tomada Água Completa
 Complete Water Intake
 Support Mural Avec Prise D'eau
 Soporte Ducha Mural Con Toma De Agua

CR PR BR AT
 ST





MOON140ECO

200
ABS

Monocomando Duche Com Coluna Telescópica Eco
 Shower Mixer With Telescopic Column Eco
 Mitigeur Douche Avec Avec Colonne Telescopique Eco
 Monomando Ducha Con Columna De Ducha Telescópica Eco

CR

MOON140AECO

200
INOX

Monocomando Duche Com Coluna Fixa Eco
 Shower Mixer With Fixed Column Eco
 Mitigeur Douche Avec Avec Colonne Fixe Eco
 Monomando Ducha Con Columna De Ducha Fija Eco

CR

CR CROMADO | CHROME | CHROME | CROMO

PR PRETO MATE | BLACK MATT | NOIR MAT | NEGRO MATE

BR BRANCO MATE | WHITE MATT | BLANC MAT | BLANCO MATE

ST (PVD) SATINOX | SATINOX | SATINOX | SATINOX

AT ANTRACITE | ANTHRACITE | ANTHRACITE | ANTRACITA



BOX | INT100

MOON120

Monocomando Embutir Sanita/Bidé Com Chuveiro Shut-Off
 Concealed Toilet/Bidet Mixer With Shut-Off Shower
 Mitigeur Encastré Bidet/Toilette Avec Douchette Shut-Off
 Monomando Empotrar Bidet/Inodoro Con Ducha Shut-Off

CR PR BR AT
 ST



MOON110A

Monocomando Misturador Bancada
 Deck-Mounted Mixer
 Mitigeur De Comptoir
 Monomando Empotrar De Encimera

CR PR BR AT
 ST



MOON100A

Bica Banheira Parede Com 190mm
 Bath Wall Spout With 190mm
 Bec De Baignoire Mural Avec 190mm
 Caño Bañera Pared Con 190mm

CR PR BR AT
 ST



AC1094

Manipulo
 Handle
 Poignée
 Maneta

CR AT
 BR ST
 PR

AC1280

DISTRIBUIDOR | DISTRIBUTOR
 DISTRIBUTEUR | DISTRIBUIDOR

CR AT
 PR ST
 BR





Q

U A

D R

A

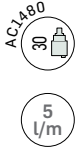
**Geometria intemporal para
espaços minimalistas**

Timeless geometry for minimalist
spaces

Géométrie intemporelle pour
espaces minimalistes

Geometría atemporal para
espacios minimalistas





QUAD010	QUAD011	QUAD010R	QUAD011R
Monocomando Lavatório Washbasin Mixer Mitigeur Lavabo Monomando Lavabo			

CR	CR	CR	CR
PR	PR	PR	PR
BR	BR	BR	BR
AT	AT	AT	AT
ST	ST	ST	ST



QUAD050	QUAD051	QUAD050R	QUAD051R
Monocomando Lavatório Alto Washbasin High Mixer Mitigeur Lavabo Haut Monomando Lavabo Alto			

CR	CR	CR	CR
PR	PR	PR	PR
BR	BR	BR	BR
AT	AT	AT	AT
ST	ST	ST	ST



QUAD020	QUAD021	QUAD020R	QUAD021R
Monocomando Bidé Bidet Mixer Mitigeur Bidet Monomando Bidé			

CR	CR	CR	CR
PR	PR	PR	PR
BR	BR	BR	BR
AT	AT	AT	AT
ST	ST	ST	ST

QUAD050B	QUAD051B	QUAD050BR	QUAD051BR
CR	CR	CR	CR
PR	PR	PR	PR
BR	BR	BR	BR
AT	AT	AT	AT
ST	ST	ST	ST

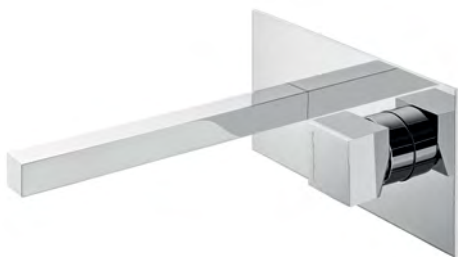


QUAD030	QUAD030R
Monocomando Duche	
Shower Mixer	
Mitigeur Douche	
Monomando Ducha	

CR	AT	CR	AT
PR	ST	PR	ST
BR		BR	

QUAD040	QUAD040R
Monocomando Banheira	
Bath Mixer	
Mitigeur Baignoire	
Monomando Baño	

CR	AT	CR	AT
PR	ST	PR	ST
BR		BR	



BOX | **INT100**

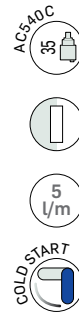
QUAD070
Monocomando Embutir Lavatório
Concealed Washbasin Mixer
Mitigeur Lavabo Encastré
Monomando Lavabo Empotrar

CR	PR	BR	AT
ST			

BOX | **INT102**

QUAD070A
Monocomando Embutir Lavatório
Concealed Washbasin Mixer
Mitigeur Lavabo Encastré
Monomando Lavabo Empotrar

CR	PR	BR	AT
ST			



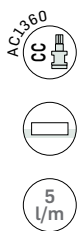
BOX | INT101

QUAD070C
Monocomando Embutir Lavatório
 Concealed Washbasin Mixer
 Mitigeur Lavabo Encastré
 Monomando Lavabo Empotrar

CR PR BR AT
 ST

QUAD100
Monocomando Lavatório Parede/Bancada
 Wall/Deck-Mounted Concealed Washbasin Mixer
 Mitigeur Lavabo Encastré De Mur/Plan
 Monomando Lavabo Empotrar De Pared/ Encimera

CR PR BR AT
 ST



BOX | INT103

QUAD070B1
Misturadora Lavatório 3 Furos Bancada
 3 Hole Deck-Mounted Concealed Washbasin Mixer
 Mélangeur Lavabo Encastrée 3 Trou De Plan
 Mezclador Lavabo Empotrar 3 Agujeros De Encimera

CR PR BR AT
 ST

QUAD070C1
Misturadora Embutir Lavatório
 Concealed Washbasin Mixer
 Mélangeur Lavabo Encastrée
 Mezclador Lavabo Empotrar

CR PR BR AT
 ST



BOX | INT102

QUAD090

Monocomando Embutir Duche 1 Via
 Concealed 1 Way Out Shower Mixer
 Mitigreur Douche Encastré 1 Voie
 Monomando Ducha Empotrar 1 Via

CR PR BR AT
 ST



BOX | INT105

QUAD080

Monocomando Embutir Banho/Duche 2 Vias
 Concealed 2 Way Bath/Shower Mixer
 Mitigreur Baignoire/Douche Encastré 2 Voies
 Monomando Baño/Ducha Empotrar 2 Vias

CR PR BR AT
 ST

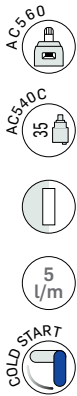


QUAD110

Bica Lavatório Ao Tecto 1500mm
 Washbasin Ceiling Spout 1500mm
 Bec Lavabo De Plafond 1500mm
 Caño Lavabo De Techo 1500mm

CR PR BR AT
 ST





BOX | INT123

BOX | INT124

<p>QUAD090A 3 SAÍDAS 3 WAY 3 VOIES 3 VIAS Monocomando Embutir Banho/Duche Concealed Bath/Shower Mixer Mitigeur Baignoire/Douche Encastré Monomando Baño/Ducha Empotrar</p>	<p>QUAD090B 4 SAÍDAS 4 WAY 4 VOIES 4 VIAS Tomada Água Completa Complete Water Intake Support Mural Avec Prise D'eau Soporte Ducha Mural Con Toma De Agua</p>
--	--

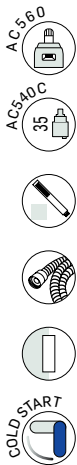
CR AT
PR ST
BR

CR AT
PR ST
BR



QUAD130
Tomada Água Completa
Complete Water Intake
Support Mural Avec Prise D'eau
Soporte Ducha Mural Con Toma De Agua

CR PR BR AT
ST



BOX | INT108

QUAD090C
Monocomando Embutir 2/3 Vias Com Chuveiro Mão
Concealed 2/3 Way Mixer With Set Hand Shower
Mitigeur Encastré 2/3 Voies Avec Kit Douchette À Main
Monomando Empotrar 2/3 Vias Con Set De Ducha De Mano

CR PR BR AT
ST



BOX | INT100

QUAD070B
Monocomando Embutir Banheira
Concealed Bath Mixer
Mitigeur Baignoire Encastré
Monomando Baño Empotrar

CR PR BR AT
ST





ESQ140ECO	ESQ140ECO200I	ESQ140ECO250I
200 ABS	200 INOX	250 INOX
Monocomando Duche Com Coluna Telescópica Eco Shower Mixer With Telescopic Column Eco Mitigeur Douche Avec Colonne Telescopique Eco Monomando Ducha Con Columna De Ducha Telescópica Eco		

CR

CR

CR


ESQ140ECOPR	ESQ140ECO200IPR	ESQ140ECO250IPR
200 ABS	200 INOX	250 INOX
Monocomando Duche Com Coluna Telescópica Eco Shower Mixer With Telescopic Column Eco Mitigeur Douche Avec Colonne Telescopique Eco Monomando Ducha Con Columna De Ducha Telescópica Eco		

PR

PR


PR

CR  **CROMADO** | CHROME | CHROME | CROMO

PR  **PRETO MATE** | BLACK MATT | NOIR MAT | NEGRO MATE

BR  **BRANCO MATE** | WHITE MATT | BLANC MAT | BLANCO MATE

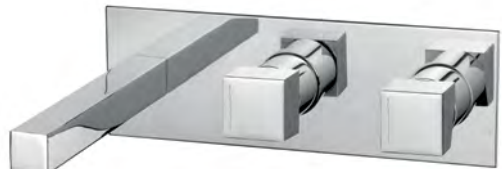
ST (PVD)  **SATINOX** | SATINOX | SATINOX | SATINOX

AT  **ANTRACITE** | ANTHRACITE | ANTHRACITE | ANTRACITA



- AC1180 25
- AC540C 35
- STOP
- SHOWERHEAD
- TELESCOPIC COLUMN
- SHOWERHEAD
- COLD START

- AC560
- AC540C 35
- STOP
- COLD START



BOX | INT108

QUAD090CB
Monocomando Embutir Banheira 2/3 Vias
 Concealed 2/3 Way Bath Mixer
 Mitigeur Baignoire Encastré 2/3 Voies
 Monomando Baño Empotrar 2/3 Vias

- CR
- PR
- BR
- ST
- AT

QUAD140 200 ABS	QUAD140200I 200 INOX	QUAD140250I 250 INOX
Monocomando Duche Com Coluna Telescópica Latão Shower Mixer With Brass Telescopic Column Mitigeur Douche Avec Colonne De Douche Laiton Telescopique Monomando Ducha Con Coluna De Ducha Latón Telescópica		

- | | | |
|----|----|----|
| CR | CR | CR |
| PR | | PR |
| BR | | BR |
| AT | | AT |
| ST | | ST |

- AC540C 35
- STOP
- SHOWERHEAD
- STOP
- COLD START



BOX | INT100

QUAD120
Monocomando Embutir Sanita/Bidé Com Chuveiro Shut-Off
 Concealed Toilet/Bidet Mixer With Shut-Off Shower
 Mitigeur Encastré Bidet/Toilette Avec Douchette Shut-Off
 Monomando Empotrar Bidet/Inodoro Con Ducha Shut-Off

- CR
- PR
- BR
- AT
- ST



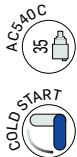
QUAD120A
Torneira Sanita/Bidé Com Chuveiro Shut-Off
 Toilet/Bidet Tap With Shut-Off Shower
 Robinet Bidet/Toilette Avec Douchette Shut-Off
 Torneira Bidet/Inodoro Con Ducha Shut-Off

CR PR BR AT
 ST



QUAD160
Monocomando Cabeleireiro Completo Com Chuveiro Shut-Off
 Hair Salon Mixer With Shut-Off Shower
 Mitigeur Coiffeur Avec Douchette Shut-Off
 Monomando Peluqueria Con Ducha Shut-Off

CR PR BR AT
 ST



QUAD110A
Monocomando Misturador Bancada
 Deck-Mounted Mixer
 Mitigeur De Comptoir
 Monomando Empotrar De Encimera

CR PR BR AT
 ST



QUAD100B
Monocomando Misturador Distribuidor Bancada
 Deck Mixer Diverter
 Mitigeur De Comptoir Inverseur
 Monomando Empotrar Distribuidor De Encimera

CR PR BR AT
 ST



11
l/m



QUAD100A
Bica Parede Com 190mm
 Bath Wall Spout With 190mm
 Bec De Baignoire Mural Avec 190mm
 Caño Bañera Pared Con 190mm

CR PR BR AT
 ST

AC640	AC630	AC1220
		DISTRIBUIDOR DISTRIBUTOR DISTRIBUTEUR DISTRIBUIDOR
Manípulo		
Handle Poignée Maneta		

CR	CR	CR
PR	PR	PR
BR	BR	BR
AT	AT	AT
ST	ST	ST





Mude a perspectiva do seu espaço, abraçe a diferença

Change the perspective of your space, embrace the difference
Changez la perspective de votre espace, acceptez la différence
Cambia la perspectiva de tu espacio, abraza la diferencia

OV

AL





OVAL010	OVAL011	OVAL010R	OVAL011R
Monocomando Lavatório Washbasin Mixer Mitigeur Lavabo Monomando Lavabo			

CR	CR	CR	CR
PR	PR	PR	PR
BR	BR	BR	BR
AT	AT	AT	AT
ST	ST	ST	ST



OVAL020	OVAL021	OVAL020R	OVAL021R
Monocomando Bidé Bidet Mixer Mitigeur Bidet Monomando Bidé			

CR	CR	CR	CR
PR	PR	PR	PR
BR	BR	BR	BR
AT	AT	AT	AT
ST	ST	ST	ST

OVAL050	OVAL051	OVAL050R	OVAL051R
Monocomando Lavatório Alto Washbasin High Mixer Mitigeur Lavabo Haut Monomando Lavabo Alto			

CR	CR	CR	CR
PR	PR	PR	PR
BR	BR	BR	BR
AT	AT	AT	AT
ST	ST	ST	ST

OVAL050B	OVAL051B	OVAL050BR	OVAL051BR

CR	CR	CR	CR
PR	PR	PR	PR
BR	BR	BR	BR
AT	AT	AT	AT
ST	ST	ST	ST



OVAL030

OVAL030R



Monocomando Duche
Shower Mixer
Mitigeur Douche
Monomando Ducha

OVAL040

OVAL040R



Monocomando Banheira
Bath Mixer
Mitigeur Baignoire
Monomando Baño

CR AT
PR ST
BR

CR AT
PR ST
BR

CR AT
PR ST
BR

CR AT
PR ST
BR



BOX | INT102

OVAL070A

Monocomando Embutir Lavatório
Concealed Washbasin Mixer
Mitigeur Lavabo Encastré
Monomando Lavabo Empotrar

CR PR BR AT
ST

BOX | INT100

OVAL070

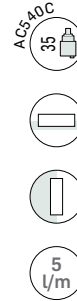
Monocomando Embutir Lavatório
Concealed Washbasin Mixer
Mitigeur Lavabo Encastré
Monomando Lavabo Empotrar

CR PR BR AT
ST









BOX | INT101

OVAL070C

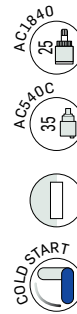
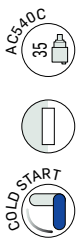
Monocomando Embutir Lavatório
 Concealed Washbasin Mixer
 Mitigeur Lavabo Encastré
 Monomando Lavabo Empotrar

CR PR BR AT
 ST

OVAL100

Monocomando Lavatório Parede/Bancada
 Wall/Deck-Mounted Concealed Washbasin Mixer
 Mitigeur Lavabo Encastré De Mur/Plan
 Monomando Lavabo Empotrar De Pared/ Encimera

CR PR BR AT
 ST



BOX | INT102

OVAL090

Monocomando Embutir Duche 1 Via
 Concealed 1 Way Out Shower Mixer
 Mitigeur Douche Encastré 1 Voie
 Monomando Ducha Empotrar 1 Via

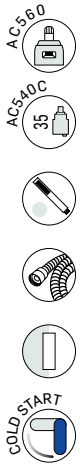
CR PR BR AT
 ST

BOX | INT105

OVAL080

Monocomando Embutir Banho/Duche 2 Vias
 Concealed 2 Way Bath/Shower Mixer
 Mitigeur Baignoire/Douche Encastré 2 Voies
 Monomando Baño/Ducha Empotrar 2 Vias

CR PR BR AT
 ST



BOX | INT108

OVAL090C

Monocomando Embutir 2/3 Vias Com Chuveiro Mão
 Concealed 2/3 Way Mixer With Set Hand Shower
 Mitigeur Encastré 2/3 Voies Avec Kit Douchette À Main
 Monomando Empotrar 2/3 Vias Con Set De Ducha De Mano

CR PR BR AT
 ST



BOX | INT123

BOX | INT124

OVAL090A

3 SAÍDAS | 3 WAY | 3 VOIES | 3 VIAS

Monocomando Embutir Banho/Duche
 Concealed Way Bath/Shower Mixer
 Mitigeur Baignoire/Douche Encastré
 Monomando Baño/Ducha Empotrar

OVAL090B

4 SAÍDAS | 4 WAY | 4 VOIES | 4 VIAS

CR AT PR BR
 PR ST
 BR



OVAL140

Monocomando Duche Com Coluna Telescópica Latão e Chuveiro Teto Oval
 Shower Mixer With Brass Telescopic Column And Oval Shower Head
 Mitigeur Douche Avec Colonne De Douche Laiton Telescopique Et Douche De Tête Oval | Monomando Ducha Con Coluna De Ducha Latón Telescópica Y Ducha De Techo

CR PR BR AT
 ST







BOX | INT100

OVAL130

Tomada Água Completa

Complete Water Intake
Support Mural Avec Prise D'eau
Soporte Ducha Mural Con Toma De Agua

CR PR BR AT
ST

OVAL120

Monocomando Embutir Sanita/Bidé Com Chuveiro Shut-Off

Concealed Toilet/Bidet Mixer With Shut-Off Shower
Mitigeur Encastré Bidet/Toilette Avec Douchette Shut-Off
Monomando Empotrar Bidet/Inodoro Con Ducha Shut-Off

CR PR BR AT
ST



OVAL100A

Bica Banheira à Parede Com 190mm

Bath Wall Spout With 190mm
Bec De Baignoire Mural Avec 190mm
Caño Bañera Pared Con 190mm

CR PR BR AT
ST


OVAL110A

Monocomando Misturador Bancada

Deck-Mounted Mixer
Mitigeur De Comptoir
Monomando Empotrar De Encimera

CR PR BR AT
ST



AC670	AC680 	AC1270 DISTRIBUIDOR DISTRIBUTOR DISTRIBUTEUR DISTRIBUIDOR
Manípulo Handle Poignée Maneta		

CR
PR
BR
AT
ST

CR
PR
BR
AT
ST

CR
PR
BR
AT
ST



| 272 |

| OVAL |

| ASM TAPS |







ES

Elementos robustos cheios de personalidade

Robust elements full of personality

Des éléments robustes pleins de personnalité

Elementos robustos y llenos de personalidad

QU

AD

RO





ESQ010	ESQ011	
Monocomando Lavatório		
Washbasin Mixer		
Mitigeur Lavabo		
Monomando Lavabo		

CR	AT	CR	AT
PR	ST	PR	ST
BR		BR	



ESQ050	ESQ051	ESQ050A	ESQ051A
Monocomando Lavatório Alto			
Washbasin High Mixer			
Mitigeur Lavabo Haut			
Monomando Lavabo Alto			

CR	CR	CR	CR
PR	PR	PR	PR
BR	BR	BR	BR
AT	AT	AT	AT
ST	ST	ST	ST



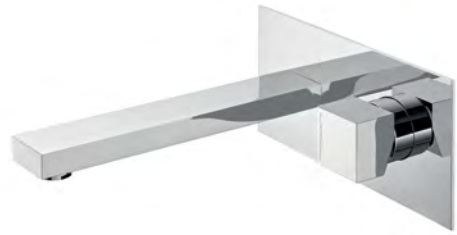
ESQ020	ESQ021	
Monocomando Bidé		
Bidet Mixer		
Mitigeur Bidet		
Monomando Bidé		

CR	AT	CR	AT
PR	ST	PR	ST
BR		BR	



ESQ030			
Monocomando Duche			
Shower Mixer			
Mitigeur Douche			
Monomando Ducha			

CR	PR	BR	AT
ST			



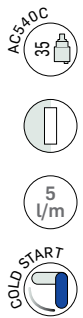
BOX | INT100

ESQ040
Monocomando Banheira
 Bath Mixer
 Mitigeur Baignoire
 Monomando Baño

ESQ070
Monocomando Embutir Lavatório
 Concealed Washbasin Mixer
 Mitigeur Lavabo Encastré
 Monomando Lavabo Empotrar

CR PR BR AT
 ST

CR PR BR AT
 ST



BOX | INT101

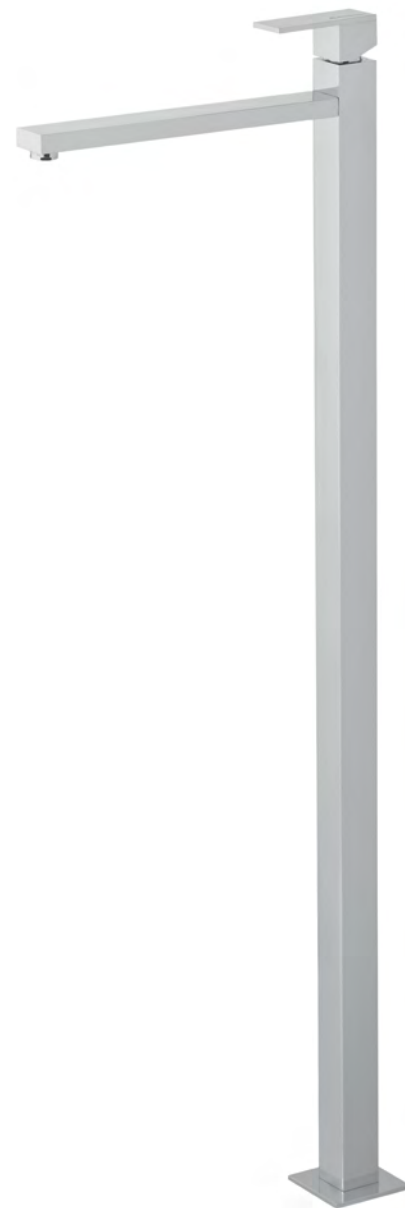
BOX | INT102

ESQ070C
Monocomando Embutir Lavatório
 Concealed Washbasin Mixer
 Mitigeur Lavabo Encastré
 Monomando Lavabo Empotrar

ESQ070A
Monocomando Embutir Lavatório
 Concealed Washbasin Mixer
 Mitigeur Lavabo Encastré
 Monomando Lavabo Empotrar

CR PR BR AT
 ST

CR PR BR AT
 ST



BOX | INT104

ESQ100

Monocomando Lavatório Parede/Bancada
 Wall/Deck-Mounted Concealed Washbasin Mixer
 Mitigeur Lavabo Encastré De Mur/Plan
 Monomando Lavabo Empotrar De Pared/ Encimera

CR PR BR AT
 ST

ESQ150

Monocomando Lavatório Montagem Ao Chão
 Washbasin Mixer Floor Mounted
 Mitigeur Lavabo Au Sol
 Monomando Lavabo Al Suelo

CR PR BR AT
 ST

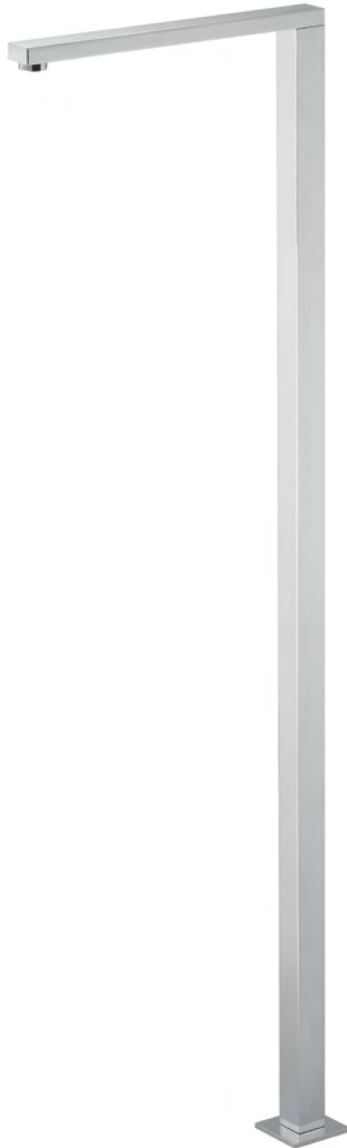
CR **CROMADO** | CHROME | CHROME | CROMO

PR **PRETO MATE** | BLACK MATT | NOIR MAT | NEGRO MATE

BR **BRANCO MATE** | WHITE MATT | BLANC MAT | BLANCO MATE

ST **SATINOX** | SATINOX | SATINOX | SATINOX | SATINOX

AT **ANTRACITE** | ANTHRACITE | ANTHRACITE | ANTHRACITE



ESQ150A

Bica Lavatório Montagem Ao Chão
 Washbasin Spout Floor Mounted
 Bec Lavabo Montage Au Sol
 Caño Lavabo Al Suelo

CR PR BR AT
 ST



INT102

ESQ090

Monocomando Embutir Duche 1 Via
 Concealed 1 Way Out Shower Mixer
 Mitigeur Douche Encastré 1 Voie
 Monomando Ducha Empotrar 1 Via

CR PR BR AT
 ST



INT108

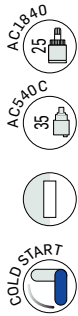
ESQ090C

Monocomando Embutir 2/3 Vias Com Chuveiro Mão
 Concealed 2/3 Way Mixer With Set Hand Shower
 Mitigeur Encastré 2/3 Voies Avec Kit Douchette À Main
 Monomando Empotrar 2/3 Vias Con Set De Ducha De Mano

CR PR BR AT
 ST







BOX | INT105

ESQ080
Monocomando Embutir Banho/Duche 2 Vias
 Concealed 2 Way Bath/Shower Mixer
 Mitigeur Baignoire/Douche Encastré 2 Voies
 Monomando Baño/Ducha Empotrar 2 Vias

CR PR BR AT
 ST



ESQ130
Tomada Água Completa
 Complete Water Intake
 Support Mural Avec Prise D'eau
 Soporte Ducha Mural Con Toma De Agua

CR PR BR AT
 ST



ESQ120A
Torneira Sanita/Bidé Com Chuveiro Shut-Off
 Toilet/Bidet Tap With Shut-Off Shower
 Robinet Bidet/Toilette Avec Douchette Shut-Off
 Torneira Bidet/Inodoro Con Ducha Shut-Off

CR PR BR AT
 ST



-
-
-
-
-
-
-



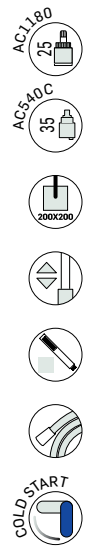
-
-
-
-
-
-
-

ESQ140	ESQ140200I	ESQ140250I
Monocomando Duche Com Coluna Telescópica Latão Shower Mixer With Brass Telescopic Column Mitigeur Douche Avec Colonne De Douche Laiton Telescopique Monomando Ducha Con Coluna De Ducha Latón Telescópica		

ESQ140A	ESQ140A200I	ESQ140A250I
Monocomando Duche Com Coluna Fixa Latão Shower Mixer With Brass Fixed Column Mitigeur Douche Avec Colonne De Douche Laiton Fixe Monomando Ducha Con Coluna De Ducha Latón Fija		

CR	CR	CR
PR		PR
BR		BR
AT		AT
ST		ST

CR	CR	CR
PR		PR
BR		BR
AT		AT



ESQ110	ESQ111
Monocomando Banheira 3 Furos	
3 Hole Bath Mixer	
Mitigeur Baignoire/Douche 3 Trous	
Monomando Baño-Ducha 3 Agujeros	

CR	AT	CR	AT
PR	ST	PR	ST
BR		BR	

ESQ145
Monocomando Banheira Com Coluna Telescópica Latão
Esquadro E Chuveiro Teto ABS
Bath Mixer With Brass Telescopic Column And ABS Shower
Head Mitigeur Baignoire Avec Colonne De Douche Laiton
Telescopique Et Douche De Tête ABS Monomando Baño Con
Coluna De ducha Latón Telescópica Y ducha De Techo ABS

CR	PR	BR	AT
ST			



BOX | INT100

ESQ120

Monocomando Embutir Sanita/Bidé Com Chuveiro Shut-Off
 Concealed Toilet/Bidet Mixer With Shut-Off Shower
 Mitigeur Encastré Bidet/Toilette Avec Douchette Shut-Off
 Monomando Empotrar Bidet/Inodoro Con Ducha Shut-Off

CR PR BR AT
 ST



BOX | INT125

ESQ155

Monocomando Banheira Montagem Ao Chão
 Floor-Mounted Bath Mixer
 Mitigeur Baignoire/Douche Montage Au Sol
 Monomando Baño-Ducha Al Suelo

CR PR BR AT
 ST



ESQ100A

Bica Parede Com 190 mm
 Bath Wall Spout With 190mm
 Bec De Baignoire Mural Avec 190mm
 Caño Bañera Pared Con 190mm

CR PR BR AT
 ST



ESQ110A
Monocomando Misturador Bancada
 Deck-Mounted Mixer
 Mitigeur De Comptoir
 Monomando Empotrar De Encimera

- CR
- PR
- BR
- AT
- ST

AC620
Manípulo Esquadro/Nascente
 Esquadro/Nascente Handle
 Poignée Esquadro/Nascente
 Maneta Esquadro/Nascente

AC1220
 DISTRIBUIDOR | DISTRIBUTOR |
 DISTRIBUTEUR | DISTRIBUIDOR

- CR
- PR
- BR
- AT
- ST
- CR
- PR
- BR
- AT
- ST

| ASM TAPS |



| ESQUADRO |

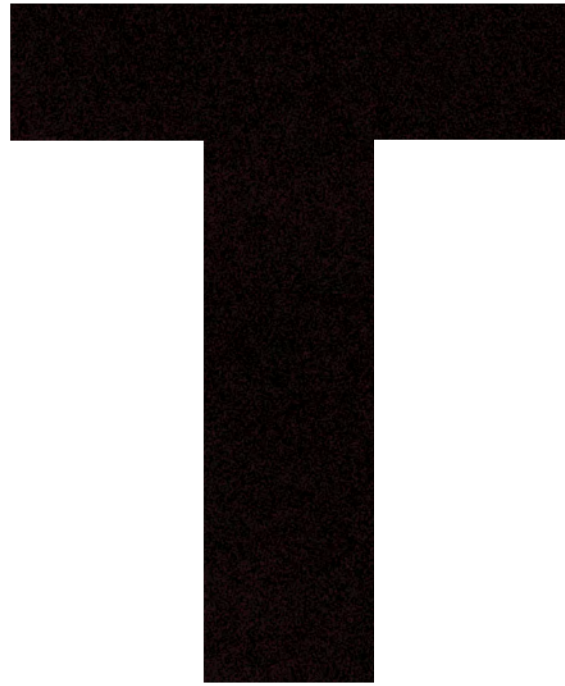
| 287 |





Ergonomia desportiva nas suas mãos

Sports ergonomics in your hands
L'ergonomie sportive entre vos mains
La ergonomía deportiva en tus manos



| 290 |

| STAR |

| ASM TAPS |







STAR010

Monocomando Lavatório
Washbasin Mixer
Mitigeur Lavabo
Monomando Lavabo



CR	AT	CR	AT
PR	ST	PR	ST
BR		BR	

STAR020

Monocomando Bidé
Bidet Mixer
Mitigeur Bidet
Monomando Bidé



CR	AT	CR	AT
PR	ST	PR	ST
BR		BR	



STAR030

Monocomando Duche
Shower Mixer
Mitigeur Douche
Monomando Ducha

CR	PR	BR	AT
ST			

STAR040

Monocomando Banheira
Bath Mixer
Mitigeur Baignoire
Monomando Baño

CR	PR	BR	AT
ST			



BOX | INT101

STAR070C

Monocomando Embutir Lavatório
 Concealed Washbasin Mixer
 Mitigeur Lavabo Encastré
 Monomando Lavabo Empotrar

CR PR BR AT
 ST



BOX | INT102

STAR070A

Monocomando Embutir Lavatório
 Concealed Washbasin Mixer
 Mitigeur Lavabo Encastré
 Monomando Lavabo Empotrar

CR PR BR AT
 ST



BOX | INT102

STAR100

Monocomando Lavatório Parede/Bancada
 Wall/Deck-Mounted Concealed Washbasin Mixer
 Mitigeur Lavabo Encastré De Mur/Plan
 Monomando Lavabo Empotrar De Pared/ Encimera

CR PR BR AT
 ST

STAR090

Monocomando Embutir Duche 1 Via
 Concealed 1 Way Out Shower Mixer
 Mitigeur Douche Encastrée 1 Voie
 Monomando Ducha Empotrar 1 Via

CR PR BR AT
 ST



BOX | INT105

STAR080

Monocomando Embutir Banho/Duche 2 Vias
 Concealed 2 Way Bath/Shower Mixer
 Mitigeur Baignoire/Douche Encastré Avec 2 Voies
 Monomando Baño/Ducha Empotrar 2 Vias

CR PR BR AT
 ST



BOX | INT108

STAR090C

Monocomando Embutir 2/3 Vias Com Chuveiro Mão
 Concealed 2/3 Way Mixer With Set Hand Shower
 Mitigeur Encastré 2/3 Voies Avec Kit Douchette À Main
 Monomando Empotrar 2/3 Vias Con Set De Ducha De Mano

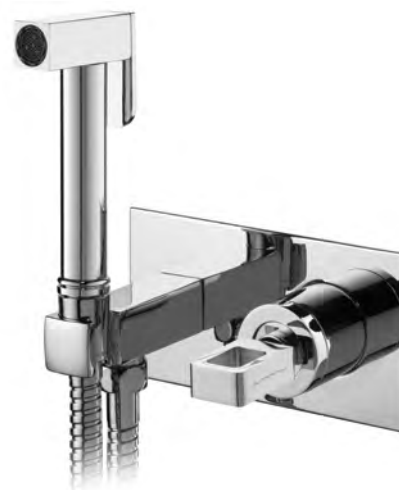
CR PR BR AT
 ST



STAR130

Tomada Água Completa
 Complete Water Intake
 Support Mural Avec Prise D'eau
 Soporte Ducha Mural Con Toma De Agua

CR PR BR AT
 ST



BOX | INT100

STAR120


Monocomando Embutir Sanita/Bidé Com Chuveiro Shut-Off
 Concealed Toilet/Bidet Mixer With Shut-Off Shower
 Mitigeur Encastré Bidet/Toilette Avec Douchette Shut-Off
 Monomando Empotrar Bidet/Inodoro Con Ducha Shut-Off

CR PR BR AT
 ST







CR  **CROMADO** | CHROME |
CHROME | CROMO

PR  **PRETO MATE** | BLACK MATT |
NOIR MAT | NEGRO MATE

BR  **BRANCO MATE** | WHITE MATT |
BLANC MAT | BLANCO MATE

ST  **SATINOX** | SATINOX |
(PVD) SATINOX | SATINOX

AT  **ANTRACITE** | ANTHRACITE |
ANTRACITE | ANTRACITA



STAR110A

Monocomando Misturador Bancada
 Deck-Mounted Mixer
 Mitigeur De Comptoir
 Monomando Empotrar De Encimera

CR PR BR AT
 ST

STAR100A

Bica Parede Com 190mm
 Bath Wall Spout With 190mm
 Bec De Baignoire Mural Avec 190mm
 Caño Bañera Pared Con 190mm

CR PR BR AT
 ST



AC1780

Manípulo
 Handle
 Poignée
 Maneta

CR PR BR AT
 ST

AC1790

EMBUTIDO | CONCEALED
 ENCASTRÉ | EMPOTRAR

Manípulo
 Handle
 Poignée
 Maneta

CR AT
 PR ST
 BR

AC1220

DISTRIBUIDOR | DISTRIBUTOR
 DISTRIBUTEUR | DISTRIBUIDOR

CR AT
 PR ST
 BR



NA

SC

EN

TE

A origem cristalina da água

The crystalline origin of water

L'origine cristalline de l'eau

El origen cristalino del agua





NAS010	NAS011	
Monocomando Lavatório		
Washbasin Mixer		
Mitigeur Lavabo		
Monomando Lavabo		

CR	BR	CR	BR
PR	AT	PR	AT



NAS050A	NAS051A	NAS050	NAS051
Monocomando Lavatório Alto			
Washbasin High Mixer			
Mitigeur Lavabo Haut			
Monomando Lavabo Alto			

CR	CR	CR	CR
PR	PR	PR	PR
BR	BR	BR	BR
AT	AT	AT	AT



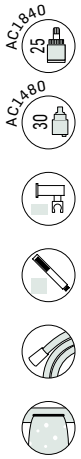
NAS020	NAS021	
Monocomando Bidé		
Bidet Mixer		
Mitigeur Bidet		
Monomando Bidé		

CR	BR	CR	BR
PR	AT	PR	AT



NAS030			
Monocomando Duche			
Shower Mixer			
Mitigeur Douche			
Monomando Ducha			

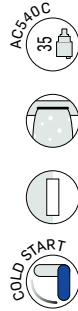
CR	PR	BR	AT
----	----	----	----



NAS040

Monocomando Banheira
 Bath Mixer
 Mitigeur Baignoire
 Monomando Baño

CR PR BR AT

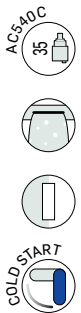


BOX | INT100

NAS070

Monocomando Embutir Lavatório
 Concealed Washbasin Mixer
 Mitigeur Lavabo Encastré
 Monomando Lavabo Empotrar

CR PR BR AT

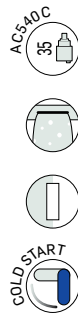


BOX | INT101

NAS070C

Monocomando Embutir Lavatório
 Concealed Washbasin Mixer
 Mitigeur Lavabo Encastré
 Monomando Lavabo Empotrar

CR PR BR AT



BOX | INT102

NAS070A

Monocomando Embutir Lavatório
 Concealed Washbasin Mixer
 Mitigeur Lavabo Encastré
 Monomando Lavabo Empotrar

CR PR BR AT



NAS100

Monocomando Lavatório Parede/Bancada

Wall/Deck-Mounted Concealed Washbasin Mixer

Mitigeur Lavabo Encastré De Mur/Plan

Monomando Lavabo Empotrar De Pared/ Encimera

CR

BR

PR

AT



NAS070C1

Misturadora Embutir Lavatório

Concealed Washbasin Mixer

Mélangeur Lavabo Encastré

Mezclador Lavabo Empotrar

CR

PR

BR

AT

NAS070B

Misturadora Lavatório 3 Furos Bancada

3 Hole Deck-Mounted Concealed Washbasin Mixer

Mitigeur Lavabo Encastrée 3 Trous De Plan

Monomando Lavabo Empotrar 3 Agujeros De Encimera

CR

PR

BR

AT



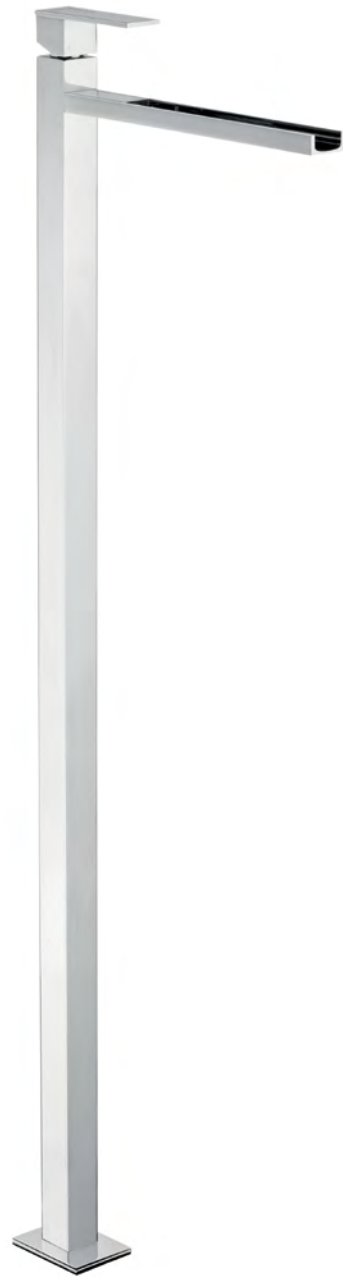
BOX | INT102

NAS090

Monocomando Embutir Duche 1 Via

Concealed 1 Way Out Shower Mixer
 Mitigeur Douche Encastré 1 Voie
 Monomando Ducha Empotrar 1 Via

CR PR BR AT



BOX | INT105

NAS080

Monocomando Embutir Banho/Duche 2 Vias

Concealed 2 Way Bath/Shower Mixer
 Mitigeur Baignoire/Douche Encastré 2 Voies
 Monomando Baño/Ducha Empotrar 2 Vias

CR PR BR AT



BOX | INT104

NAS150

Monocomando Lavatório Chão

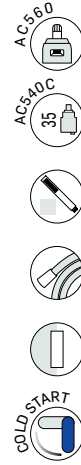
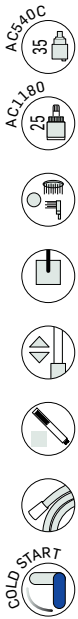
Washbasin Mixer Floor Mounted
 Mitigeur Lavabo Au Sol
 Monomando Lavabo Al Suelo

CR PR BR AT









BOX | INT108

NAS090C

Monocomando Embutir 2/3 Vias Com Chuveiro Mão
 Concealed 2/3 Way Mixer With Set Hand Shower
 Mitigeur Encastré 2/3 Voies Avec Kit Douchette À Main
 Monomando Empotrar 2/3 Vias Con Set De Ducha De Mano

CR PR BR AT

<p>NAS140</p> <p>200 ABS</p> <p>Monocomando Duche Com Coluna Telescópica Latão Shower Mixer With Brass Telescopic Column Mitigeur Douche Avec Colonne De Douche Laiton Telescopique Monomando Ducha Con Coluna De Ducha Latón Telescópica</p>	<p>NAS140200I</p> <p>200 INOX</p>	<p>NAS140250I</p> <p>250 INOX</p>
---	--	--

CR	CR	CR
PR		PR
BR		BR
AT		AT



NAS130

Tomada Água Completa
 Complete Water Intake
 Support Mural Avec Prise D'eau
 Soporte Ducha Mural Con Toma De Agua

CR PR BR AT



- AC540C 35
- AC1180 25
-
-
-
-
-
-
- COLD START

NAS140A

200
ABS

NAS140A200I

200
INOX

NAS140A250I

250
INOX

Monocomando Duche Com Coluna Fixa Latão

Shower Mixer With Brass Fixed Column

Mitigeur Douche Avec Colonne De Douche Laiton Fixe

Monomando Ducha Con Coluna De Ducha Latón Fija

CR

PR

BR

AT

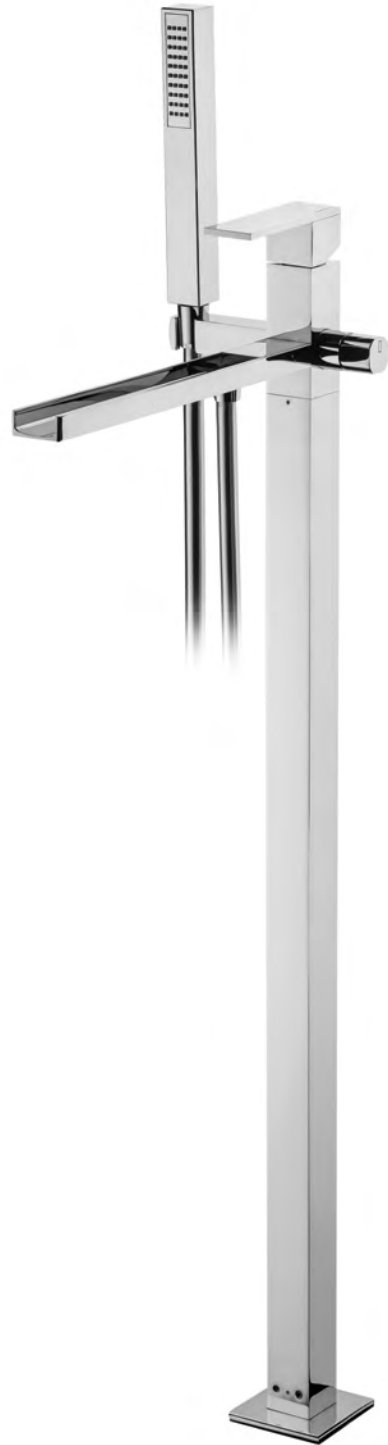
CR

CR

PR

BR

AT



- AC1480 30
- AC1840 25
-
-
-
-

INT125

NAS155

Monocomando Banheira Montagem Ao Chão

Floor-Mounted Bath Mixer

Mitigeur Baignoire Montage Au Sol

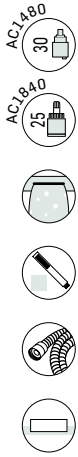
Monomando Baño Al Suelo

CR

PR

BR

AT



NAS110	NAS111	
Monocomando Banheira 3 Furos		
3 Hole Bath Mixer		
Mitigeur Baignoire 3 Trous		
Monomando Baño 3 Agujeros		

CR	BR	CR	BR
PR	AT	PR	AT



NAS110A
Monocomando Misturador Bancada
Deck-Mounted Mixer
Mitigeur De Comptoir
Monomando Empotrar De Encimera

CR	PR	BR	AT
----	----	----	----



BOX | **INT100**

NAS120
Monocomando Embutir Sanita/Bidé Com Chuveiro Shut-off
Concealed toilet/bidet mixer with shut-off shower
Mitigeur encastré bidet/toilette avec douchette shut-off
Monomando empotrar bidet/inodoro con ducha shut-off

CR	PR	BR	AT
----	----	----	----

AC620	AC1220
	DISTRIBUIDOR
	DISTRIBUTOR
	DISTRIBUTEUR
	DISTRIBUIDOR
Manípulo Esquadro/Nascente	
Esquadro/Nascente Handle	
Poignée Esquadro/Nascente	
Maneta Esquadro/Nascente	

CR	BR	CR	BR
PR	AT	PR	AT



NAS100A

Bica Banheira Parede Com 190mm

Bath Wall Spout With 190mm

Bec De Baignoire Mural Avec 190mm

Caño Bañera Pared Con 190mm

CR

PR

BR

AT





C
AS
CA
TA

**Uma brisa refrescante
da natureza em sua casa**

A refreshing breeze
of nature in your home

Une brise rafraîchissante de
nature dans votre maison

Una refrescante brisa de la
naturaleza en tu hogar









CASC016

Monocomando Lavatório 2 Furos Bancada
 2 Hole Deck-Mounted Concealed Washbasin Mixer
 Mitigeur Lavabo Encastré 2 Trous De Plan
 Monomando Lavabo Empotrar 2 Agujeros De Encimera

CR PR BR AT
 ST



BOX | **INT102**

CASC090

Monocomando Embutir Duche 1 Via
 Concealed 1 Way Out Shower Mixer
 Mitigeur Douche Encastré 1 Voie
 Monomando Ducha Empotrar 1 Via

CR PR BR AT
 ST



CASC060

Bica Parede Lavatório 100x100mm
 Washbasin Wall Spout 100x100mm
 Bec De Lavabo Mural 100x100mm
 Caño Lavabo Pared 100x100mm

CR PR BR AT
 ST



CASC070

Bica parede Banheira 150x100mm
 Bath Wall Spout 150x100mm
 Bec de Baignoire Mural 150x100mm
 Caño Bañera Pared 150x100mm

CR PR BR AT
 ST



CASC110	CASC111	
Monocomando Banheira 3 Furos		
3 Hole Bath Mixer		
Mitigeur Baignoire 3 Trous		
Monomando Baño 3 Agujeros		

CASC110B	CASC111B	
Monocomando Banheira 2 Furos Bica Parede		
2 Hole Bath Mixer Bica Parede		
Mitigeur Baignoire 2 Trous Bec Mural		
Monomando Baño 2 Agujeros Bica Parede		

CR	AT	CR	AT
PR	ST	PR	ST
BR		BR	

CR	AT	CR	AT
PR	ST	PR	ST
BR		BR	



CASC110A
Monocomando Misturador Bancada
Deck-Mounted Mixer
Mitigeur De Comptoir
Monomando Empotrar De Encimera

CR	PR	BR	AT
ST			





**SIS
TE
MAS
DE
DU
CHE**

**SHOWER SYSTEMS | SYSTEME DOUCHE
| SISTEMAS DE DUCHA**





-
-
-
-
-
-
-

INT105



-
-
-
-
-
-
-
-

INT106

KC080200ABS	KC080250INOX	KC080300INOX
Kit Duche Embutir 2 Vias Completo Concealed 2 Way Shower Complete Set Kit Douche Encastré 2 Voies Complet Sistema Ducha Empotrado 2 Vias Completo		

KC080B2200ABS	KC080B2250INOX	KC080B2300INOX
Kit Duche Embutir 2 Vias Click Completo Concealed Click 2 Way Shower Complete Set Kit Douche Encastré 2 Voies Click Complet Sistema Ducha Empotrado 2 Vias Click Completo		

- CR
- PR
- BR
- AT
- ST
- OR
- ORM
- CB
- CBM
- GM
- GMM

- CR
- PR
- BR
- AT
- ST
- OR
- ORM
- CB
- CBM
- GM
- GMM

- CR
- PR
- BR
- AT
- ST
- OR
- ORM
- CB
- CBM
- GM
- GMM

- CR
- PR
- BR
- AT
- ST
- OR
- ORM
- CB
- CBM
- GM
- GMM

- CR
- PR
- BR
- AT
- ST
- OR
- ORM
- CB
- CBM
- GM
- GMM

- CR
- PR
- BR
- AT
- ST
- OR
- ORM
- CB
- CBM
- GM
- GMM

KC080T200ABS	KC080T250INOX	KC080T300INOX

KC080B2T200ABS	KC080B2T250INOX	KC080B2T300INOX

- CR
- PR
- BR
- AT
- ST
- OR
- ORM
- CB
- CBM
- GM
- GMM

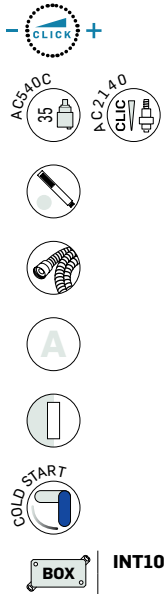
- CR
- PR
- BR
- AT
- ST
- OR
- ORM
- CB
- CBM
- GM
- GMM

- CR
- PR
- BR
- AT
- ST
- OR
- ORM
- CB
- CBM
- GM
- GMM

- CR
- PR
- BR
- AT
- ST
- OR
- ORM
- CB
- CBM
- GM
- GMM

- CR
- PR
- BR
- AT
- ST
- OR
- ORM
- CB
- CBM
- GM
- GMM

- CR
- PR
- BR
- AT
- ST
- OR
- ORM
- CB
- CBM
- GM
- GMM



INT107



INT123

KC090B3200ABS	KC090B3250INOX	KC090B3300INOX
200 ABS	250 INOX	300 INOX
Kit Duche Embutir 3 Vias Click Completo Concealed Click 3 Way Shower Complete Set Kit Douche Encastré 3 Voies Click Complet Sistema Ducha Empotrado 3 Vias Click Completo		

KC090A200ABS	KC090A250INOX	KC090A300INOX
200 ABS	250 INOX	300 INOX
Kit Duche Embutir 2/3 Vias Completo Concealed 2/3 Way Shower Complete Set Kit Douche Encastré 2/3 Voies Complet Sistema Ducha Empotrado 2/3 Vias Completo		

CR	CR	CR	CR	CR	CR
PR	PR	PR	PR	PR	PR
BR	BR	BR	BR	BR	BR
AT	AT	AT	AT	AT	AT
ST	ST	ST	ST	ST	ST
OR	OR	OR	OR	OR	OR
ORM	ORM	ORM	ORM	ORM	ORM
CB	CB	CB	CB	CB	CB
CBM	CBM	CBM	CBM	CBM	CBM
GM	GM	GM	GM	GM	GM
GMM	GMM	GMM	GMM	GMM	GMM

KC090B3T200ABS	KC090B3T250INOX	KC090B3T300INOX
200 ABS	250 INOX	300 INOX

KC090AT200ABS	KC090AT250INOX	KC090AT300INOX
200 ABS	250 INOX	300 INOX

CR	CR	CR	CR	CR	CR
PR	PR	PR	PR	PR	PR
BR	BR	BR	BR	BR	BR
AT	AT	AT	AT	AT	AT
ST	ST	ST	ST	ST	ST
OR	OR	OR	OR	OR	OR
ORM	ORM	ORM	ORM	ORM	ORM
CB	CB	CB	CB	CB	CB
CBM	CBM	CBM	CBM	CBM	CBM
GM	GM	GM	GM	GM	GM
GMM	GMM	GMM	GMM	GMM	GMM



INT108



INT110



KC090C200ABS

200
ABS



KC090C250INOX

250
INOX



KC090C300INOX

300
INOX



Kit Duche Embutir 2/3 Vias Completo

Concealed 2/3 Way Shower Complete Set

Kit Douche Encastré 2/3 Voies Complet

Sistema Ducha Empotrado 2/3 Vias Completo

KC090CB2200ABS

200
ABS



KC090CB2250INOX

250
INOX



KC090CB2300INOX

300
INOX



Kit Duche Embutir 2 Vias Click Completo

Concealed Click 2 Way Shower Complet Set

Kit Douche Encastré 2 Voies Click Complet

Sistema Ducha Empotrado 2 Vias Click Completo

CR
PR
BR
AT
ST
OR
ORM
CB
CBM
GM
GMM

CR
PR
BR
AT
ST
OR
ORM
CB
CBM
GM
GMM

CR
PR
BR
AT
ST
OR
ORM
CB
CBM
GM
GMM

CR
PR
BR
AT
ST
OR
ORM
CB
CBM
GM
GMM

CR
PR
BR
AT
ST
OR
ORM
CB
CBM
GM
GMM

CR
PR
BR
AT
ST
OR
ORM
CB
CBM
GM
GMM

KC090CT200ABS

200
ABS



KC090CT250INOX

250
INOX



KC090CT300INOX

300
INOX



CR
PR
BR
AT
ST
OR
ORM
CB
CBM
GM
GMM

CR
PR
BR
AT
ST
OR
ORM
CB
CBM
GM
GMM

CR
PR
BR
AT
ST
OR
ORM
CB
CBM
GM
GMM

KC090CB2T200ABS

200
ABS



KC090CB2T250INOX

250
INOX



KC090CB2T300INOX

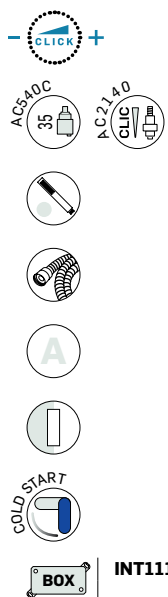
300
INOX



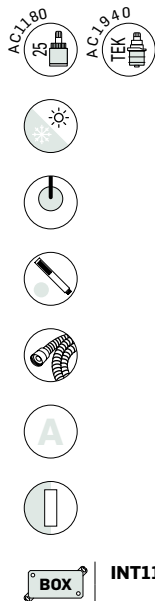
CR
PR
BR
AT
ST
OR
ORM
CB
CBM
GM
GMM

CR
PR
BR
AT
ST
OR
ORM
CB
CBM
GM
GMM

CR
PR
BR
AT
ST
OR
ORM
CB
CBM
GM
GMM



BOX | INT111



BOX | INT114

KC090CB3200ABS	KC090CB3250INOX	KC090CB3300INOX
200 ABS	250 INOX	300 INOX
Kit Duche Embutir 3 Vias Click Completo Concealed Click 3 Way Shower Complet Set Kit Douche Encastré 3 Voies Click Complet Sistema Ducha Empotrado 3 Vias Click Completo		

KTERC080200ABS	KTERC080250INOX	KTERC080300INOX
200 ABS	250 INOX	300 INOX
Kit Duche Embutir Termostático 2 Vias Completo Concealed 2 Way Thermostatic Shower Complete Set Kit Douche Encastré Thermostatique 2 Voies Complet Sistema Ducha Empotrado Termostático 2 Vias Completo		

CR
PR
BR
AT
ST
OR
ORM
CB
CBM
GM
GMM

CR
PR
BR
AT
ST
OR
ORM
CB
CBM
GM
GMM

CR
PR
BR
AT
ST
OR
ORM
CB
CBM
GM
GMM

CR
PR
BR
AT
ST
OR
ORM
CB
CBM
GM
GMM

CR
PR
BR
AT
ST
OR
ORM
CB
CBM
GM
GMM

CR
PR
BR
AT
ST
OR
ORM
CB
CBM
GM
GMM

KC090CB3T200ABS	KC090CB3T250INOX	KC090CB3T300INOX
200 ABS	250 INOX	300 INOX

KTERC080T200ABS	KTERC080T250INOX	KTERC080T300INOX
200 ABS	250 INOX	300 INOX

CR
PR
BR
AT
ST
OR
ORM
CB
CBM
GM
GMM

CR
PR
BR
AT
ST
OR
ORM
CB
CBM
GM
GMM

CR
PR
BR
AT
ST
OR
ORM
CB
CBM
GM
GMM

CR
PR
BR
AT
ST
OR
ORM
CB
CBM
GM
GMM

CR
PR
BR
AT
ST
OR
ORM
CB
CBM
GM
GMM

CR
PR
BR
AT
ST
OR
ORM
CB
CBM
GM
GMM



BOX | INT115



BOX | INT116

KTERC080B2200ABS	KTERC080B2250INOX	KTERC080B2300INOX
200 ABS	250 INOX	300 INOX
Kit Duche Embutir Termostático 2 Vias Click Completo		
Concealed Click 2 Way Thermostatic Shower Complete Set		
Kit Douche Encastré Thermostatique 2 Voies Click Complet		
Sistema Ducha Empotrado Termostático 2 Vias Click Completo		

KTERC090B3200ABS	KTERC090B3250INOX	KTERC090B3300INOX
200 ABS	250 INOX	300 INOX
Kit Duche Embutir Termostático 3 Vias Click Completo		
Concealed Click 3 Way Thermostatic Shower Complete Set		
Kit Douche Encastré Thermostatique 3 Voies Click Complet		
Sistema Ducha Empotrado Termostático 3 Vias Click Completo		

- CR
- PR
- BR
- AT
- ST
- OR
- ORM
- CB
- CBM
- GM
- GMM

- CR
- PR
- BR
- AT
- ST
- OR
- ORM
- CB
- CBM
- GM
- GMM

- CR
- PR
- BR
- AT
- ST
- OR
- ORM
- CB
- CBM
- GM
- GMM

- CR
- PR
- BR
- AT
- ST
- OR
- ORM
- CB
- CBM
- GM
- GMM

- CR
- PR
- BR
- AT
- ST
- OR
- ORM
- CB
- CBM
- GM
- GMM

- CR
- PR
- BR
- AT
- ST
- OR
- ORM
- CB
- CBM
- GM
- GMM

KTERC080B2T200ABS	KTERC080B2T250INOX	KTERC080B2T300INOX
200 ABS	250 INOX	300 INOX

KTERC090B3T200ABS	KTERC090B3T250INOX	KTERC090B3T300INOX
200 ABS	250 INOX	300 INOX

- CR
- PR
- BR
- AT
- ST
- OR
- ORM
- CB
- CBM
- GM
- GMM

- CR
- PR
- BR
- AT
- ST
- OR
- ORM
- CB
- CBM
- GM
- GMM

- CR
- PR
- BR
- AT
- ST
- OR
- ORM
- CB
- CBM
- GM
- GMM

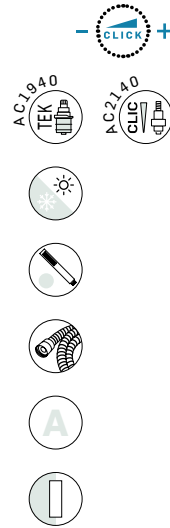
- CR
- PR
- BR
- AT
- ST
- OR
- ORM
- CB
- CBM
- GM
- GMM

- CR
- PR
- BR
- AT
- ST
- OR
- ORM
- CB
- CBM
- GM
- GMM

- CR
- PR
- BR
- AT
- ST
- OR
- ORM
- CB
- CBM
- GM
- GMM



BOX | INT118



BOX | INT119

KTERC090C200ABS	KTERC090C250INOX	KTERC090C300INOX
200 ABS	250 INOX	300 INOX
Kit Duche Embutir Termostático 2 Vias Completo Concealed 2 Way Thermostatic Shower Complete Set Kit Douche Encastré Thermostatique 2 Voies Complet Sistema Ducha Empotrado Termostático 2 Vias Completo		

KTERC090CB2200ABS	KTERC090CB2250INOX	KTERC090CB2300INOX
200 ABS	250 INOX	300 INOX
Kit Duche Embutir Termostático 2 Vias Click Completo Concealed Click 2 Way Thermostatic Shower Complete Set Kit Douche Encastré Thermostatique 2 Voies Click Complet Sistema Ducha Empotrado Termostático 2 Vias Click Completo		

CR
PR
BR
AT
ST
OR
ORM
CB
CBM
GM
GMM

CR
PR
BR
AT
ST
OR
ORM
CB
CBM
GM
GMM

CR
PR
BR
AT
ST
OR
ORM
CB
CBM
GM
GMM

CR
PR
BR
AT
ST
OR
ORM
CB
CBM
GM
GMM

CR
PR
BR
AT
ST
OR
ORM
CB
CBM
GM
GMM

CR
PR
BR
AT
ST
OR
ORM
CB
CBM
GM
GMM

KTERC090CT200ABS	KTERC090CT250INOX	KTERC090CT300INOX
200 ABS	250 INOX	300 INOX

KTERC090CB2T200ABS	KTERC090CB2T250INOX	KTERC090CB2T300INOX
200 ABS	250 INOX	300 INOX

CR
PR
BR
AT
ST
OR
ORM
CB
CBM
GM
GMM

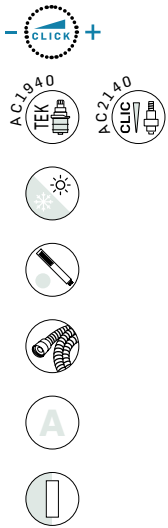
CR
PR
BR
AT
ST
OR
ORM
CB
CBM
GM
GMM

CR
PR
BR
AT
ST
OR
ORM
CB
CBM
GM
GMM

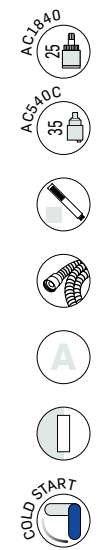
CR
PR
BR
AT
ST
OR
ORM
CB
CBM
GM
GMM

CR
PR
BR
AT
ST
OR
ORM
CB
CBM
GM
GMM

CR
PR
BR
AT
ST
OR
ORM
CB
CBM
GM
GMM



BOX | INT120



BOX | INT105

KTERC090CB3200ABS	KTERC090CB3250INOX	KTERC090CB3300INOX
200 ABS	250 INOX	300 INOX
Kit Duche Embutir Termostático 3 Vias Click Completo		
Concealed Click 3 Way Thermostatic Shower Complete Set		
Kit Douche Encastré Thermostatique 3 Voies Click Complet		
Sistema Ducha Empotrado Termostático 3 Vias Click Completo		

KQ080200ABS	KQ080250INOX	KQ080300INOX
200 ABS	250 INOX	300 INOX
Kit Duche Embutir 2 Vias Completo		
Concealed 2 Way Shower Complete Set		
Kit Douche Encastré 2 Voies Complet		
Sistema Ducha Empotrado 2 Vias Completo		

- CR
- PR
- BR
- AT
- ST
- OR
- ORM
- CB
- CBM
- GM
- GMM

- CR
- PR
- BR
- AT
- ST
- OR
- ORM
- CB
- CBM
- GM
- GMM

- CR
- PR
- BR
- AT
- ST
- OR
- ORM
- CB
- CBM
- GM
- GMM

- CR
- PR
- BR
- AT
- ST
- OR
- ORM
- CB
- CBM
- GM
- GMM

- CR
- PR
- BR
- AT
- ST
- OR
- ORM
- CB
- CBM
- GM
- GMM

- CR
- PR
- BR
- AT
- ST
- OR
- ORM
- CB
- CBM
- GM
- GMM

KTERC090CB3T200ABS	KTERC090CB3T250INOX	KTERC090CB3T300INOX
200 ABS	250 INOX	300 INOX

KQ080T200ABS	KQ080T250INOX	KQ080T300INOX
200 ABS	250 INOX	300 INOX

- CR
- PR
- BR
- AT
- ST
- OR
- ORM
- CB
- CBM
- GM
- GMM

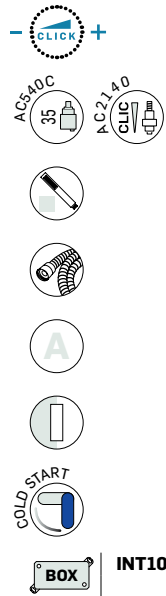
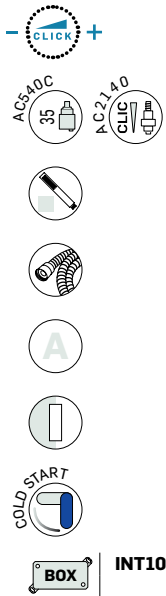
- CR
- PR
- BR
- AT
- ST
- OR
- ORM
- CB
- CBM
- GM
- GMM

- CR
- PR
- BR
- AT
- ST
- OR
- ORM
- CB
- CBM
- GM
- GMM

- CR
- PR
- BR
- AT
- ST
- OR
- ORM
- CB
- CBM
- GM
- GMM

- CR
- PR
- BR
- AT
- ST
- OR
- ORM
- CB
- CBM
- GM
- GMM

- CR
- PR
- BR
- AT
- ST
- OR
- ORM
- CB
- CBM
- GM
- GMM



KQ080B2200ABS	KQ080B2250INOX	KQ080B2300INOX
200 ABS	250 INOX	300 INOX
Kit Duche Embutir 2 Vias Click Completo Concealed Click 2 Way Shower Complete Set Kit Douche Encastré 2 Voies Click Complet Sistema Ducha Empotrado 2 Vias Click Completo		

KQ090B3200ABS	KQ090B3250INOX	KQ090B3300INOX
200 ABS	250 INOX	300 INOX
Kit Duche Embutir 3 Vias Click Completo Concealed Click 3 Way Shower Complete Set Kit Douche Encastré 3 Voies Click Complet Sistema Ducha Empotrado 3 Vias Click Completo		

CR
PR
BR
AT
ST
OR
ORM
CB
CBM
GM
GMM

CR
PR
BR
AT
ST
OR
ORM
CB
CBM
GM
GMM

CR
PR
BR
AT
ST
OR
ORM
CB
CBM
GM
GMM

CR
PR
BR
AT
ST
OR
ORM
CB
CBM
GM
GMM

CR
PR
BR
AT
ST
OR
ORM
CB
CBM
GM
GMM

CR
PR
BR
AT
ST
OR
ORM
CB
CBM
GM
GMM

KQ080B2T200ABS	KQ080B2T250INOX	KQ080B2T300INOX
200 ABS	250 INOX	300 INOX

KQ090B3T200ABS	KQ090B3T250INOX	KQ090B3T300INOX
200 ABS	250 INOX	300 INOX

CR
PR
BR
AT
ST
OR
ORM
CB
CBM
GM
GMM

CR
PR
BR
AT
ST
OR
ORM
CB
CBM
GM
GMM

CR
PR
BR
AT
ST
OR
ORM
CB
CBM
GM
GMM

CR
PR
BR
AT
ST
OR
ORM
CB
CBM
GM
GMM

CR
PR
BR
AT
ST
OR
ORM
CB
CBM
GM
GMM

CR
PR
BR
AT
ST
OR
ORM
CB
CBM
GM
GMM







INT123



INT108



KQ090A200ABS



KQ090A250INOX



KQ090A300INOX



Kit Duche Embutir 2/3 Vias Completo

Concealed 2/3 Way Shower Complete Set

Kit Douche Encastré 2/3 Voies Complet

Sistema Ducha Empotrado 2/3 Vias Completo

KQ090C200ABS



KQ090C250INOX



KQ090C300INOX



Kit Duche Embutir 2/3 Vias Completo

Concealed 2/3 Way Shower Complete Set

Kit Douche Encastré 2/3 Voies Complet

Sistema Ducha Empotrado 2/3 Vias Completo

CR
PR
BR
AT
ST
OR
ORM
CB
CBM
GM
GMM

CR
PR
BR
AT
ST
OR
ORM
CB
CBM
GM
GMM

CR
PR
BR
AT
ST
OR
ORM
CB
CBM
GM
GMM

CR
PR
BR
AT
ST
OR
ORM
CB
CBM
GM
GMM

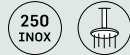
CR
PR
BR
AT
ST
OR
ORM
CB
CBM
GM
GMM

CR
PR
BR
AT
ST
OR
ORM
CB
CBM
GM
GMM

KQ090AT200ABS



KQ090AT250INOX



KQ090AT300INOX



CR
PR
BR
AT
ST
OR
ORM
CB
CBM
GM
GMM

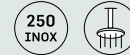
CR
PR
BR
AT
ST
OR
ORM
CB
CBM
GM
GMM

CR
PR
BR
AT
ST
OR
ORM
CB
CBM
GM
GMM

KQ090CT200ABS



KQ090CT250INOX



KQ090CT300INOX



CR
PR
BR
AT
ST
OR
ORM
CB
CBM
GM
GMM

CR
PR
BR
AT
ST
OR
ORM
CB
CBM
GM
GMM

CR
PR
BR
AT
ST
OR
ORM
CB
CBM
GM
GMM



INT110



INT111



KQ090CB2200ABS	KQ090CB2250INOX	KQ090CB2300INOX
200 ABS	250 INOX	300 INOX
Kit Duche Embutir 2 Vias Click Completo Concealed Click 2 Way Shower Complete Set Kit Douche Encastré 2 Voies Click Complet Sistema Ducha Empotrado 2 Vias Click Completo		

KQ090CB3200ABS	KQ090CB3250INOX	KQ090CB3300INOX
200 ABS	250 INOX	300 INOX
Kit Duche Embutir 3 Vias Click Completo Concealed Click 3 Way Shower Complete Set Kit Douche Encastré 3 Voies Click Complet Sistema Ducha Empotrado 3 Vias Click Completo		

CR
PR
BR
AT
ST
OR
ORM
CB
CBM
GM
GMM

CR
PR
BR
AT
ST
OR
ORM
CB
CBM
GM
GMM

CR
PR
BR
AT
ST
OR
ORM
CB
CBM
GM
GMM

CR
PR
BR
AT
ST
OR
ORM
CB
CBM
GM
GMM

CR
PR
BR
AT
ST
OR
ORM
CB
CBM
GM
GMM

CR
PR
BR
AT
ST
OR
ORM
CB
CBM
GM
GMM

KQ090CB2T200ABS	KQ090CB2T250INOX	KQ090CB2T300INOX
200 ABS	250 INOX	300 INOX

KQ090CB3T200ABS	KQ090CB3T250INOX	KQ090CB3T300INOX
200 ABS	250 INOX	300 INOX

CR
PR
BR
AT
ST
OR
ORM
CB
CBM
GM
GMM

CR
PR
BR
AT
ST
OR
ORM
CB
CBM
GM
GMM

CR
PR
BR
AT
ST
OR
ORM
CB
CBM
GM
GMM

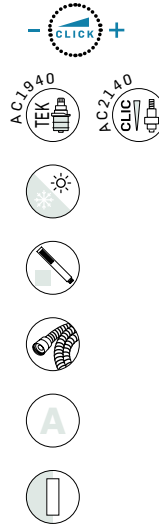
CR
PR
BR
AT
ST
OR
ORM
CB
CBM
GM
GMM

CR
PR
BR
AT
ST
OR
ORM
CB
CBM
GM
GMM

CR
PR
BR
AT
ST
OR
ORM
CB
CBM
GM
GMM



BOX | INT114



BOX | INT115

KTERQ080200ABS	KTERQ080250INOX	KTERQ080300INOX
200 ABS	250 INOX	300 INOX
Kit Duche Embutir Termostático 2 Vias Completo Concealed 2 Way Thermostatic Shower Complete Set Kit Douche Encastré Thermostatique 2 Voies Complet Ducha Empotrado Termostático 2 Vias Completo		

KTERQ080B2200ABS	KTERQ080B2250INOX	KTERQ080B2300INOX
200 ABS	250 INOX	300 INOX
Kit Duche Embutir Termostático 2 Vias Click Completo Concealed Click 2 Way Thermostatic Shower Complete Set Kit Douche Encastré Thermostatique 2 Voies Click Complet Sistema Ducha Empotrado Termostático 2 Vias Click Completo		

- CR
- PR
- BR
- AT
- ST
- OR
- ORM
- CB
- CBM
- GM
- GMM

- CR
- PR
- BR
- AT
- ST
- OR
- ORM
- CB
- CBM
- GM
- GMM

- CR
- PR
- BR
- AT
- ST
- OR
- ORM
- CB
- CBM
- GM
- GMM

- CR
- PR
- BR
- AT
- ST
- OR
- ORM
- CB
- CBM
- GM
- GMM

- CR
- PR
- BR
- AT
- ST
- OR
- ORM
- CB
- CBM
- GM
- GMM

- CR
- PR
- BR
- AT
- ST
- OR
- ORM
- CB
- CBM
- GM
- GMM

KTERQ080T200ABS	KTERQ080T250INOX	KTERQ080T300INOX
200 ABS	250 INOX	300 INOX

KTERQ080B2T200ABS	KTERQ080B2T250INOX	KTERQ080B2T300INOX
200 ABS	250 INOX	300 INOX

- CR
- PR
- BR
- AT
- ST
- OR
- ORM
- CB
- CBM
- GM
- GMM

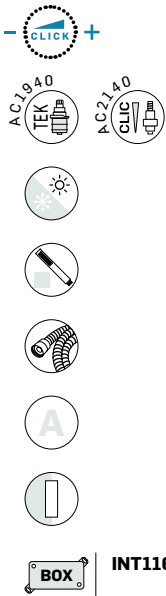
- CR
- PR
- BR
- AT
- ST
- OR
- ORM
- CB
- CBM
- GM
- GMM

- CR
- PR
- BR
- AT
- ST
- OR
- ORM
- CB
- CBM
- GM
- GMM

- CR
- PR
- BR
- AT
- ST
- OR
- ORM
- CB
- CBM
- GM
- GMM

- CR
- PR
- BR
- AT
- ST
- OR
- ORM
- CB
- CBM
- GM
- GMM

- CR
- PR
- BR
- AT
- ST
- OR
- ORM
- CB
- CBM
- GM
- GMM



BOX INT116



BOX INT118

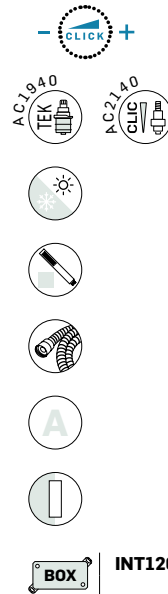
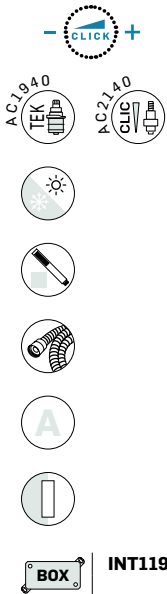
KTERQ090B3200ABS	KTERQ090B3250INOX	KTERQ090B3300INOX
200 ABS	250 INOX	300 INOX
Kit Duche Embutir Termostático 3 Vias Click Completo Concealed Click 3 Way Thermostatic Shower Complete Set Kit Douche Encastré Thermostatique 3 Voies Click Complet Sistema Ducha Empotrado Termostático 3 Vias Click Completo		

KTERQ090C200ABS	KTERQ090C250INOX	KTERQ090C300INOX
200 ABS	250 INOX	300 INOX
Kit Duche Embutir Termostático 2 Vias Completo Concealed 2 Way Thermostatic Shower Complete Set Kit Douche Encastré Thermostatique 2 Voies Complet Sistema Ducha Empotrado Termostático 2 Vias Completo		

CR	CR	CR	CR	CR	CR
PR	PR	PR	PR	PR	PR
BR	BR	BR	BR	BR	BR
AT	AT	AT	AT	AT	AT
ST	ST	ST	ST	ST	ST
OR	OR	OR	OR	OR	OR
ORM	ORM	ORM	ORM	ORM	ORM
CB	CB	CB	CB	CB	CB
CBM	CBM	CBM	CBM	CBM	CBM
GM	GM	GM	GM	GM	GM
GMM	GMM	GMM	GMM	GMM	GMM

KTERQ090B3T200ABS	KTERQ090B3T250INOX	KTERQ090B3T300INOX	KTERQ090CT200ABS	KTERQ090CT250INOX	KTERQ090CT300INOX
200 ABS	250 INOX	300 INOX	200 ABS	250 INOX	300 INOX

CR	CR	CR	CR	CR	CR
PR	PR	PR	PR	PR	PR
BR	BR	BR	BR	BR	BR
AT	AT	AT	AT	AT	AT
ST	ST	ST	ST	ST	ST
OR	OR	OR	OR	OR	OR
ORM	ORM	ORM	ORM	ORM	ORM
CB	CB	CB	CB	CB	CB
CBM	CBM	CBM	CBM	CBM	CBM
GM	GM	GM	GM	GM	GM
GMM	GMM	GMM	GMM	GMM	GMM



BOX | INT119

BOX | INT120

KTERQ090CB2200ABS	KTERQ090CB2250INOX	KTERQ090CB2300INOX
200 ABS	250 INOX	300 INOX
Kit Duche Embutir Termostático 2 Vias Click Completo		
Concealed Click 2 Way Thermostatic Shower Complete Set		
Kit Douche Encastré Thermostatique 2 Voies Click Complet		
Sistema Ducha Empotrado Termostático 2 Vias Click Completo		

KTERQ090CB3200ABS	KTERQ090CB3250INOX	KTERQ090CB3300INOX
200 ABS	250 INOX	300 INOX
Kit Duche Embutir Termostático 3 Vias Click Completo		
Concealed Click 3 Way Thermostatic Shower Complete Set		
Kit Douche Encastré Thermostatique 3 Voies Click Complet		
Sistema Ducha Empotrado Termostático 3 Vias Click Completo		

- CR
- PR
- BR
- AT
- ST
- OR
- ORM
- CB
- CBM
- GM
- GMM

- CR
- PR
- BR
- AT
- ST
- OR
- ORM
- CB
- CBM
- GM
- GMM

- CR
- PR
- BR
- AT
- ST
- OR
- ORM
- CB
- CBM
- GM
- GMM

- CR
- PR
- BR
- AT
- ST
- OR
- ORM
- CB
- CBM
- GM
- GMM

- CR
- PR
- BR
- AT
- ST
- OR
- ORM
- CB
- CBM
- GM
- GMM

- CR
- PR
- BR
- AT
- ST
- OR
- ORM
- CB
- CBM
- GM
- GMM

KTERQ090CB2T200ABS	KTERQ090CB2T250INOX	KTERQ090CB2T300INOX
200 ABS	250 INOX	300 INOX

KTERQ090CB3T200ABS	KTERQ090CB3T250INOX	KTERQ090CB3T300INOX
200 ABS	250 INOX	300 INOX

- CR
- PR
- BR
- AT
- ST
- OR
- ORM
- CB
- CBM
- GM
- GMM

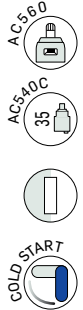
- CR
- PR
- BR
- AT
- ST
- OR
- ORM
- CB
- CBM
- GM
- GMM

- CR
- PR
- BR
- AT
- ST
- OR
- ORM
- CB
- CBM
- GM
- GMM

- CR
- PR
- BR
- AT
- ST
- OR
- ORM
- CB
- CBM
- GM
- GMM

- CR
- PR
- BR
- AT
- ST
- OR
- ORM
- CB
- CBM
- GM
- GMM

- CR
- PR
- BR
- AT
- ST
- OR
- ORM
- CB
- CBM
- GM
- GMM



KIT001	KIT001Q	KIT001OV
Kit Duche 3 Vias Sem Injetores		
3 Way Shower Set Without Jet		
Kit Douche 3 Voies Sans Injeteur		
Sistema Ducha 3 Vias Sin Inyector		

KIT002	KIT002Q	KIT002OV
Kit Duche 3 Vias Separado Sem Injetores		
3 Way Shower Set Without Jet		
Kit Douche 3 Voies Sans Injeteur		
Sistema Ducha 3 Vias Sin Inyector		

CR	CR	CR
PR	PR	PR
BR	BR	BR
AT	AT	AT
ST	ST	ST

CR	CR	CR
PR	PR	PR
BR	BR	BR
AT	AT	AT
ST	ST	ST



KITT001	KITT001Q
Kit Duche 3 Vias Termostático Sem Injetores	
3 Way Thermostatic Shower Set Without Jet	
Kit Douche Thermostatique 3 Voies Sans Injeteur	
Sistema Ducha Termostático 3 Vias Sin Inyector	

CR	AT	CR	AT
PR	ST	PR	ST
BR		BR	



INJ001

Injetor Latão Cilindrico
 Round Brass Jet
 Injecteur Laiton Rond
 Inyector Latón Redondo

CR PR BR AT
 ST

INJ002

Injetor Latão Quadrado
 Square Brass Jet
 Injecteur Laiton Carré
 Inyector Latón Cuadrado

CR PR BR AT
 ST



INJ003

Injetor Latão Oval
 Oval Brass Jet
 Injecteur Laiton Oval
 Inyector Latón Oval

CR PR BR AT
 ST

CIL090D

Monocomando 3 Vias Para Coluna De Parede Cilíndrica
 3 Way Mixer For Round Wall Column
 Mitigeur 3 Voies Pour Colonne Rond De Mur
 Monomando Ducha 3 Vias Para Columna Redondo De Pared

CR PR BR AT
 ST



CIL090E

Monocomando 5 Vias Para Coluna De Parede Cilíndrica

5 Way Mixer For Round Wall Column

Mitigeur 5 Voies Pour Colonne Rond De Mur

Monomando Ducha 5 Vias Para Columna Redondo De Pared

CR

PR

BR

AT

ST





CO

ZIN

HAS

KITCHEN | CUISINE | COCINAS





BIA06003
Monocomando Cozinha Bica Preta Giratória Flexível Bia
 Sink Mixer With Swivel Spout Black Flexible Bia
 Mitigeur Cuisine Avec Bec Mobile Flexible Noir Bia
 Monomando Cocina Bica Giratoria Flexible Negro

CR



BIA06005
Monocomando Cozinha Bica Branca Giratória Flexível Bia
 Sink Mixer With Swivel Spout White Flexible Bia
 Mitigeur Cuisine Avec Bec Mobile Flexible Blanc Bia
 Monomando Cocina Bica Giratoria Flexible Blanco

CR



BIA06002
Monocomando Cozinha Bica Rosa Giratória Flexível Bia
 Sink Mixer With Swivel Spout Pink Flexible Bia
 Mitigeur Cuisine Avec Bec Mobile Flexible Rose Bia
 Monomando Cocina Bica Giratoria Flexible Rosa

CR



BIA06006
Monocomando Cozinha Bica Azul Giratória Flexível Bia
 Sink Mixer With Swivel Spout Blue Flexible Bia
 Mitigeur Cuisine Avec Bec Mobile Flexible Bleu Bia
 Monomando Cocina Bica Giratoria Flexible Azul

CR



BIA06000

Monocomando Cozinha Bica Lilás Giratória Flexível Bia
Sink Mixer With Swivel Spout Lilac Flexible Bia
Mitigeur Cuisine Avec Bec Mobile Flexible Lilas Bia
Monomando Cocina Bica Giratoria Flexible Lila

CR



BIA06001

Monocomando Cozinha Bica Amarela Giratória Flexível Bia
Sink Mixer With Swivel Spout Yellow Flexible Bia
Mitigeur Cuisine Avec Bec Mobile Flexible Jaune Bia
Monomando Cocina Bica Giratoria Flexible Amarillo

CR



BIA06004

Monocomando Cozinha Bica Vermelha Giratória Flexível Bia
Sink Mixer With Swivel Spout Red Flexible Bia
Mitigeur Cuisine Avec Bec Mobile Flexible Rouge Bia
Monomando Cocina Bica Giratoria Flexible Rojo



BIA06008

Monocomando Cozinha Bica Verde Giratória Flexível Bia
Sink Mixer With Swivel Spout Green Flexible Bia
Mitigeur Cuisine Avec Bec Mobile Flexible Vert Bia
Monomando Cocina Bica Giratoria Flexible Verde

CR





QUAD060
Monocomando Cozinha Com Bica Giratória Bengala - Quadra
 Sink Mixer With Swivel Spout - Quadra
 Mitigeur Cuisine Avec Bec Mobile - Quadra
 Monomando Cocina Caño Giratorio - Quadra

CR	AT	OR	ORM
PR	ST	CB	CBM
BR		GM	GMM



QUAD060A
Monocomando Cozinha Com Bica Giratória - Quadra
 Sink Mixer With Swivel Spout - Quadra
 Mitigeur Cuisine Avec Bec Mobile - Quadra
 Monomando Cocina Caño Giratorio - Quadra

CR	AT	OR	ORM
PR	ST	CB	CBM
BR		GM	GMM



QUAD060B
Monocomando Cozinha Com Bica Giratória Bengala Retangular - Quadra
 Sink Mixer With Swivel Spout - Quadra
 Mitigeur Cuisine Avec Bec Mobile - Quadra
 Monomando Cocina Caño Giratorio - Quadra

CR	PR	BR	AT
ST			



QUAD060C
Monocomando Cozinha Com Bica Cilíndrica Giratória - Quadra
 Sink Mixer With Swivel Spout - Quadra
 Mitigeur Cuisine Avec Bec Mobile - Quadra
 Monomando Cocina Caño Giratorio - Quadra

CR	PR	BR	AT
ST			



ESQ060

Monocomando Cozinha Com Bica Giratória - Esquadro
 Sink Mixer With Swivel Spout - Esquadro
 Mitigeur Cuisine Avec Bec Mobile - Esquadro
 Monomando Cocina Caño Giratorio - Esquadro

CR PR BR AT
 ST

SLIMASM060B

Monocomando Cozinha Com Bica Giratória - SlimAsm
 Sink Mixer With Swivel Spout - SlimAsm
 Mitigeur Cuisine Avec Bec Mobile - SlimAsm
 Monomando Cocina Giro Giratorio - SlimAsm

CR PR BR AT
 ST



ZEN060D

Monocomando Cozinha Com Bica Giratória Rebatível - ZEN
 Sink Mixer With Swivel Spout And Reclinable Spout - ZEN
 Mitigeur Cuisine Avec Bec Mobile Et Déclinable - ZEN
 Monomando Cocina Caño Giratorio y Ajustable - ZEN

CR PR BR AT
 ST

CIL060F

Monocomando Cozinha Com Bica Giratória Reclinável - Cilíndrica
 Sink Mixer With Swivel And Reclinable Spout - Cilíndrica
 Mitigeur Cuisine Avec Bec Mobile Et Déclinable - Cilíndrica
 Monomando Cocina Caño Giratorio y Ajustable - Cilíndrica

CR PR BR AT
 ST









CIL060
Monocomando Cozinha Com Bica Giratória - Cilíndrica
 Sink Mixer With Swivel Spout - Cilíndrica
 Mitigeur Cuisine Avec Bec Mobile - Cilíndrica
 Monomando Cocina Caño Giratorio - Cilíndrica

CR	AT	OR	ORM
PR	ST	CB	CBM
BR		GM	GMM



CIL060A
Monocomando Cozinha Com Bica Giratória Extensível - Cilíndrica
 Extensible Sink Mixer With Swivel Spout - Cilíndrica
 Mitigeur Cuisine Extractible Avec Bec Mobile - Cilíndrica
 Monomando Cocina Caño Giratorio Extraible - Cilíndrica

CR	AT	OR	ORM
PR	ST	CB	CBM
BR		GM	GMM



CIL060H
Monocomando Cozinha Com Bica Giratória Bengala Retangular - Cilíndrica
 Sink Mixer With Swivel Spout - Cilíndrica
 Mitigeur Cuisine Avec Bec Mobile - Cilíndrica
 Monomando Cocina Caño Giratorio - Cilíndrica

CR	PR	BR	AT
ST			



CIL060E
Monocomando Cozinha Com Bica Giratória Extensível - Cilíndrica
 Extensible Sink Mixer With Swivel Spout - Cilíndrica
 Mitigeur Cuisine Extractible Avec Bec Mobile - Cilíndrica
 Monomando Cocina Caño Giratorio Extraible - Cilíndrica

CR	ST	CB	GMM
PR	OR	CBM	RB
BR	ORM	GM	RBM
AT			



CIL060C

Monocomando Cozinha Com Bica Giratória Bengala - Cilíndrica

Sink Mixer With Swivel Spout - Cilíndrica
 Mitigeur Cuisine Avec Bec Mobile - Cilíndrica
 Monomando Cocina Caño Giratorio - Cilíndrica

CIL060I

Monocomando Cozinha Com Bica Giratória Extensível - Cilíndrica

Extensible Sink Mixer With Swivel Spout - Cilíndrica
 Mitigeur Cuisine Extractible Avec Bec Mobile - Cilíndrica
 Monomando Cocina Caño Giratorio Extraíble - Cilíndrica

CR	ST	CB	GMM
PR	OR	CBM	RB
BR	ORM	GM	RBM
AT			

CR	AT	OR	ORM
PR	ST	CB	CBM
BR		GM	GMM





CIL060D

Monocomando Cozinha Com Bica Giratória Extensível Plus Bh - Cilíndrica

Extensible Sink Mixer With Swivel Spout - Cilíndrica
Mitigeur Cuisine Extractible Avec Bec Mobile - Cilíndrica
Monomando Cocina Caño Giratorio Extraíble - Cilíndrica

CR



CIL060B

Monocomando Cozinha Com Bica Giratória Semi-Industrial - Cilíndrica

Semi Industrial Sink Mixer With Swivel Spout - Cilíndrica
Mitigeur Cuisine Semi Industriel Avec Bec Mobile - Cilíndrica
Monomando Cocina Semi Industrial Caño Giratorio - Cilíndrica

CR



SLIMASM060C

Monocomando Cozinha Com Bica Giratória 2 Furos SlimAsm

Sink Mixer With Swivel Spout - SlimAsm
Mitigeur Cuisine Avec Bec Mobile - SlimAsm
Monomando Cocina Caño Giratorio - SlimAsm

CR	AT	OR	ORM
PR	ST	CB	CBM
BR		GM	GMM

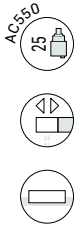


CIL060G

Monocomando Cozinha Com Bica Giratória - Cilíndrica

Sink Mixer With Swivel Spout - Cilíndrica
Mitigeur Cuisine Avec Bec Mobile - Cilíndrica
Monomando Cocina Caño Giratorio - Cilíndrica

CR	PR	BR	AT
ST			



SLIMASM060D

Monocomando Cozinha Com Bica Giratória Extensível 2 Furos - SlimAsm

Extensible Sink Mixer With Swivel Spout - SlimAsm
 Mitigeur Cuisine Extractible Avec Bec Mobile - SlimAsm
 Monomando Cocina Extraíble Caño Giratorio - SlimAsm

CR	AT	OR	ORM
PR	ST	CB	CBM
BR		GM	GMM

SLIMASM001

Torneira 1 Água Cozinha - SlimAsm

Tap 1 Water Kitchen - SlimAsm
 Robinet Cuisine 1 Eau - SlimAsm
 Grifo 1 Agua Cocina - SlimAsm

CR	PR	BR	AT
ST			



LUN050

Monocomando Cozinha - Luna

Sink Mixer With Swivel Spout - Luna
 Mitigeur Cuisine Avec Bec Mobile - Luna
 Monomando Cocina Caño Giratorio - Luna

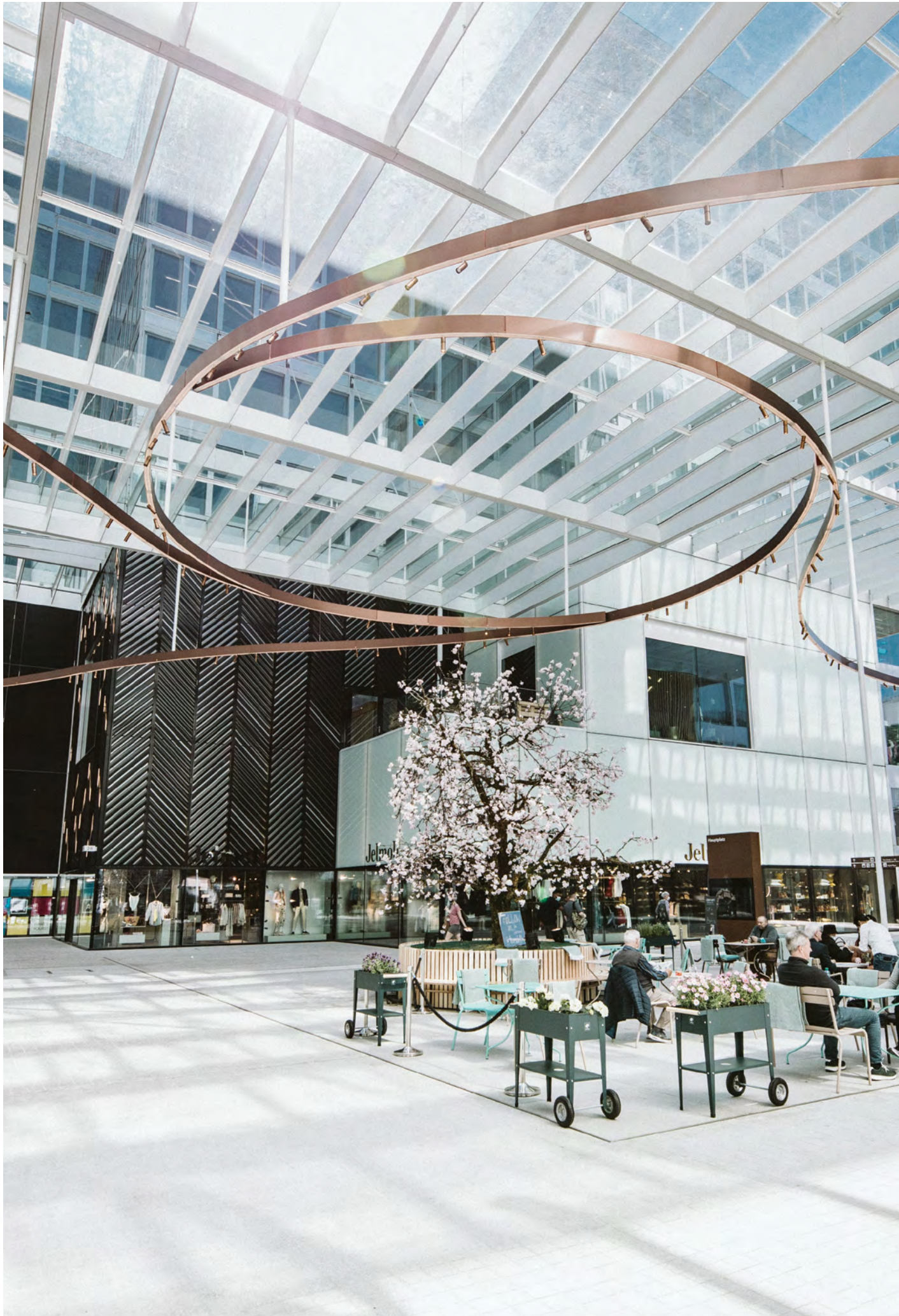
CR	PR	BR	AT
----	----	----	----

LUN060A

Monocomando Cozinha BH - Luna

Sink Mixer With Swivel Spout - Luna
 Mitigeur Cuisine Avec Bec Mobile - Luna
 Monomando Cocina Caño Giratorio - Luna

CR	PR	BR	AT
----	----	----	----



ESP

AÇOS

PÚBL

ICOS

**PUBLIC SPACES | ESPACES PUBLICS |
ESPACIOS PÚBLICOS**



SN001
Torneira Lavatório Célula Pilha 6V Ou 220V Cilíndrica
 Electronic Washbasin Tap Powered By 6V Battery Or 220V
 Robinet Lavabo Électronique Avec Batterie 6V Ou 220V
 Grifo Lavabo Electrónico Con Bateria 6V O 220V

CR	ST	CB	GMM
PR	OR	CBM	RB
BR	ORM	GM	RBM
AT			



SN003
Misturadora Lavatório Célula Pilha 6V Cilíndrica
 Electronic Washbasin Mixer Powered By 6V Battery
 Mélangeur Lavabo Électronique Avec Batterie 6V
 Mezclador Lavabo Electrónico Con Bateria 6V

CR	ST	CB	GMM
PR	OR	CBM	RB
BR	ORM	GM	RBM
AT			



SN001A
Torneira Lavatório Alta Célula Pilha 6V Ou 220V Cilíndrica
 Electronic Washbasin High Tap Powered By 6V Battery Or 220V
 Robinet Lavabo Électronique Haut Avec Batterie 6V Ou 220V
 Grifo Lavabo Electrónico Alto Con Bateria 6V O 220V

CR	ST	CB	GMM
PR	OR	CBM	RB
BR	ORM	GM	RBM
AT			



SN003A
Misturadora Lavatório Alta Célula Pilha 6V Cilíndrica
 Electronic Washbasin High Mixer Powered By 6V Battery
 Mélangeur Lavabo Électronique Haut Avec Batterie 6V
 Mezclador Lavabo Electrónico Alto Con Bateria 6V

CR	ST	CB	GMM
PR	OR	CBM	RB
BR	ORM	GM	RBM
AT			



SN006

Torneira Lavatório Célula Pilha 6V Lítio
 Electronic Washbasin Tap By 6V Battery Lithium
 Robinet Lavabo Électronique Avec Batterie 6V Lithium
 Grifo Lavabo Electrónico Con Bateria 6V Litio

CR PR BR AT
 ST

SN007

Torneira Duche Célula Embutir Pilha 6V Lítio
 Concealed Electronic Shower Tap By 6V Battery Lithium
 Robinet Douche Encastrée Électronique Batterie 6V Lithium
 Grifo Ducha Empotrar Electrónico Con Bateria 6V Litio

CR PR BR AT
 ST



SN004

Torneira Urinol Célula Exterior Pilha 6V
 External Electronic Urinal Tap Powered By 6V Battery
 Robinet Urinoir Électronique Extérieur Avec Batterie 6V
 Grifo Urinario Electrónico Exterior Con Bateria 6V

CR PR BR AT
 ST

SN005

Torneira Urinol Célula Embutir Pilha 6V/ 220V
 Concealed Electronic Urinal Tap Powered By 6V Battery/ 220V
 Robinet Urinoir Électronique Encastré Avec Batterie 6V/ 220V
 Grifo Urinario Electrónico Empotrar Con Bateria 6V/ 220V

CR ST CB GMM
 PR OR CBM RB
 BR ORM GM RBM
 AT





SN010

Torneira Lavatório Embutir Célula Cilíndrica

Concealed Electronic Washbasin Tap
 Robinet Lavabo Électronique Encastré
 Grifo Lavabo Electrónico Empotrar

CR	ST	CB	GMM
PR	OR	CBM	RB
BR	ORM	GM	RBM
AT			



SN011

Torneira Lavatório Embutir Célula Quadrada

Concealed Electronic Washbasin Tap
 Robinet Lavabo Électronique Encastré
 Grifo Lavabo Electrónico Empotrar

CR	ST	CB	GMM
PR	OR	CBM	RB
BR	ORM	GM	RBM
AT			



SN012

Torneira Eletrónica Lavatório Parede Embutir Bateria 6V / 220V

Electronic Tap Built-In Wall Washbasin 6V / 220V
 Robinet Électronique Lavabo Mural Encastré 6V / 220V
 Grifo Electrónico Empotrado Para Lavabo 6V / 220V

CR	AT	OR	ORM
PR	ST	CB	CBM
BR		GM	GMM



SN013

Torneira Eletrónica Lavatório Balcão Bateria 6V / 220V

Electronic Tap Built-In Wall Washbasin 6V / 220V
 Robinet Électronique Lavabo Mural Encastré 6V / 220V
 Grifo Electrónico Empotrado Para Lavabo 6V / 220V

CR	AT	OR	ORM
PR	ST	CB	CBM
BR		GM	GMM



TP01

Torneira Lavatório Temporizada 6 seg. Caudal Regulável / 3 Bar
 Self Closing Washbasin Tap 6 seg. Adjustable flow/ 3 Bar
 Robinet Temporisé Lavabo 6 seg. Flux Réglable/ 3 Bar
 Grifo Lavabo Temporizado 6 seg. Flujo Ajustable/ 3 Bar

CR	ST	CB	GMM
PR	OR	CBM	RB
BR	ORM	GM	RBM
AT			

TP010

Misturadora Lavatório Temporizada 6 seg. Caudal Regulável / 3 Bar
 Self Closing Washbasin Mixer 6 seg. Adjustable flow/ 3 Bar
 Mélangeur Temporisé Lavabo 6 seg. Flux Réglable/ 3 Bar
 Mezclador Lavabo Temporizado Alto 6 seg. Flujo Ajustable/ 3 Bar

CR	PR	BR	AT
ST			



TP01A

Torneira Lavatório Alta Temporizada 6 seg. Caudal Regulável / 3 Bar
 Self Closing Washbasin High 6 seg. Adjustable flow/ 3 Bar
 Robinet Temporisé Lavabo Haut 6 seg. Flux Réglable/ 3 Bar
 Grifo Lavabo Temporizado Alto 6 seg. Flujo Ajustable/ 3 Bar

CR	ST	CB	GMM
PR	OR	CBM	RB
BR	ORM	GM	RBM
AT			

TP01ECO

Torneira Lavatório Temporizada Eco 6 seg. Caudal Regulável / 3 Bar
 Eco Self Closing Washbasin Tap 6 seg. Adjustable flow/ 3 Bar
 Robinet Temporisé Lavabo Eco 6 seg. Flux Réglable/ 3 Bar
 Grifo Lavabo Temporizado Eco 6 seg. Flujo Ajustable/ 3 Bar

CR	PR	BR	AT
ST			





TP017
Torneira Lavatório Temporizada 6 seg. Caudal Regulável / 3 Bar Quadrada
 Square Self Closing Washbasin Tap 6 seg. Adjustable flow/ 3 Bar
 Robinet Temporisé Lavabo Carré 6 seg. Flux Réglable/ 3 Bar
 Grifo Lavabo Temporizado Cuadrado 6 seg. Flujo Ajustable/ 3 Bar

CR PR BR AT
 ST



TP04A
Torneira Embutir Duche Temporizada 20 seg. Caudal Regulável / 3 Bar
 Concealed Self Closing Shower Tap 20 seg. Adjustable flow/ 3 Bar
 Robinet Douche Temporisé Encastré 20 seg. Flux Réglable/ 3 Bar
 Grifo Ducha Temporizado Empotrar 20 seg. Flujo Ajustable/ 3 Bar

CR PR BR AT
 ST



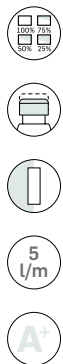
TP018
Torneira 1 Água Tipo Monocomando Slimasm
 Washbasin Tap
 Robinet Lavabo
 Grifo Lavabo

CR PR BR AT
 ST



TP07
Monocomando Embutir Duche Temporizado 20 seg. Caudal Regulável / 3 Bar
 Concealed Self Closing Shower Mixer 20 seg. Adjustable flow/ 3 Bar
 Mitigreur Douche Temporisé Encastré 20 seg. Flux Réglable/ 3 Bar
 Monomando Ducha Temporizado Empotrar 20 seg. Flujo Ajustable/ 3 Bar

CR PR BR AT
 ST



TP070

Torneira Embutir Lavatório Temporizado Parede Reg. 6 Seg./ 3 Bar

Concealed Self Closing Washbasin Tap Tim. 6 Seg./3 Bar
 Robinet Temporisé Lavabo Encastrée Rég. 6 Seg./3 Bar
 Grifo Lavabo Temporizado Empotrar Reg. 6 Seg./3 Bar

CR PR BR AT
 ST

TP013

Monocomando Embutir Duche Termostática Temporizada 20 seg. Caudal Regulável / 3 Bar

Concealed Self Closing Thermostatic Shower Mixer 20 seg. Adjustable flow/ 3 Bar | Mitigeur Douche Thermostatique Temporisè Encastré 20 seg. Flux Réglable/ 3 Bar | Monomando Ducha Termostático Temporizado Empotrar 20 seg. Flujo Ajustable/ 3 Bar

CR PR BR AT
 ST



TP020

Monocomando Embutir Duche 2 Vias Temporizado 20 seg. Caudal Regulável / 3 Bar

Single-lever Built-in 2-Way Timed Shower 20 seg. Adjustable Flow / 3 Bar
 Mitigeur temporisée à 2 voies encastrable à levier unique 20 seg. Débit réglable / 3 bars
 Ducha Monomando Encastrable De 2 Vías Temporizada 20 seg. Flujo Ajustable / 3 Bar

CR AT OR ORM
 PR ST CB CBM
 BR GM GMM

TP013A

Misturadora Embutir Duche Termostática Temporizada 20 seg. Caudal Regulável / 3 Bar

Concealed Self Closing Thermostatic Shower Mixer 20 seg. Adjustable flow/ 3 Bar | Mitigeur Douche Thermostatique Temporisè Encastré 20 seg. Flux Réglable/ 3 Bar | Monomando Ducha Termostático Temporizado Empotrar 20 seg. Flujo Ajustable/ 3 Bar

CR AT OR ORM
 PR ST CB CBM
 BR GM GMM



TP08

Torneira Duche Temporizada Fixação Externa 20 seg. Caudal Regulável / 3 Bar

External Self Closing Shower Tap 20 seg. Adjustable flow/ 3 Bar
 Robinet Douche Temporisé Extérieur 20 seg. Flux Réglable/ 3 Bar
 Grifo Ducha Temporizado Exterior 20 seg. Flujo Ajustable/ 3 Bar

CR



AC371

Braço Parede Com Chuveiro Anti-Furto

Shower Arm And Anti Vandal Shower Head
 Bras De Douche Et Douche Anti Vandalisme
 Brazo De Ducha E Ducha Anti Vandálico

CR



AC372

Braço Chuveiro Parede Cilíndrico

Round Wall Shower Arm
 Bras De Douche Rond Au Mur
 Brazo De Ducha Redondo Pared

CR PR BR AT
 ST



AC390

Chuveiro Anti-Furto

Anti Vandal Shower Head
 Douche Anti Vandalisme
 Ducha Anti Vandálico

CR PR BR AT
 ST



AC392
Chuveiro Anti-Calcário 1 Função ABS
 Anti Limescale Shower Head With 1 Jet Spray
 Douche Anti Calcaire Avec 1 Fonction
 Ducha Anti Calcário Con 1 Función

TP04
Torneira Embutir Urinol Temporizada 6 seg. Caudal Regulável/ 3 Bar
 Concealed Self Closing Urinal Tap 6 seg. Adjustable flow/ 3 Bar
 Robinet Urinoir Temporisé Encastré 6 seg. Flux Réglable/ 3 Bar
 Grifo Urinario Temporizado Empotrar 6 seg. Flujo Ajustable/ 3 Bar

CR

CR PR BR AT
 ST



AC380
Chuveiro Anti-Calcário E Anti-Furto
 Anti Limescale And Anti Vandal Shower Head
 Douche Anti Calcaire Et Anti Vandalisme
 Ducha Anti Calcário Y Anti Vandálico

TP06
Fluxómetro Embutir Temporizado De 3/4 Para Sanita 8 Seg./3Bar
 Concealed Self Closing Flush Valve 3/4" 8 Seg./3 Bar
 Robinet De Toilette Temporisé Encastré 3/4" 8 Seg./3 Bar
 Fluxómetro De Inodoro Temporizado Empotrado 3/4" 8 Seg./3 Bar

TP06A
 TUBO DE DESCARGA INTERIOR
 INSIDE DISCHARGE TUBE
 TUBE DE DECHARGE INTERIEUR
 TUBO DE DESCARGA INTERIOR

CR PR BR AT
 ST

CR | CR





TP03

Torneira Urinol Externa Temporizada 6 seg. Caudal Regulável/ 3 Bar

Concealed Self Closing Urinal Tap 6 seg. Adjustable flow/ 3 Bar
 Robinet Urinoir Temporisé Encastré 6 seg. Flux Réglable/ 3 Bar
 Grifo Urinario Temporizado Empotrar 6 seg. Flujo Ajustable/ 3 Bar

CR PR BR AT
 ST



TP016

Torneira Embutir Ao Pavimento 15 Seg./ 3Bar

Concealed Selg Closing Tap Floor Mounted
 Robinet Temporisé Encastré Au Sol Rég. 15 Seg./ 3Bar
 Grifo Temporizado Al Suelo Reg. 15 Seg. 3Bar

CR



TP05

TP05A

COM REGULADOR DE CAUDAL
 FLOW REGULATOR
 | RÉGULATEUR DE DÉBIT
 REGULADOR DE FLUJO

TP05B

TUBO DE DESCARGA EXTERIOR
 OUTSIDE DISCHARGE TUBE
 TUBE DE DECHARGE EXTERNE
 TUBO DE DESCARGA EXTERIOR

Fluxómetro Exterior Temporizado 3/4" Para Sanita 8 Seg./ 3 Bar

External Self Closing Flush Valve 3/4" 8 Seg./3 Bar
 Robinet De Toilette Temporisé Extérieur 3/4" 8 Seg./3 Bar
 Fluxómetro De Inodoro Temporizado Exterior 3/4" 8 Seg./3 Bar

CR	CR	CR
PR	PR	PR
BR	BR	BR
AT	AT	AT
ST	ST	ST



TP011

Torneira De Bebedouro

Drinking Fountain
 Robinet Rince Bouche Pour Fontaine
 Grifo De Bebedero

CR



LUNHP010
Monocomando Lavatório Hospitalar
 Washbasin Mixer
 Mitigeur Lavabo
 Monomando Lavabo

CR PR BR AT
 ST



LUNHP020
Monocomando Bidé Hospitalar
 Bidet Mixer
 Mitigeur Bidet
 Monomando Bidé

CR PR BR AT
 ST



LUNHP030
Monocomando Duche Hospitalar
 Shower Mixer
 Mitigeur Douche
 Monomando Ducha

CR PR BR AT
 ST



LUNHP040
Monocomando Banheira Hospitalar
 Bath Mixer
 Mitigeur Baignoire
 Monomando Baño

CR PR BR AT
 ST





LUNHP050

Monocomando Banca Parede Bica Baixa Hospitalar
 Wall-Mounted Sink Mixer
 Mitigeur Cuisine Au Mural
 Monomando Cocina Pared

CR PR BR AT
 ST



LUNHP060

Monocomando Banca Bica Baixa Hospitalar
 Sink Mixer
 Mitigeur Cuisine
 Monomando Cocina

CR PR BR AT
 ST



CILHP010

Monocomando Lavatório Hospitalar
 Washbasin Mixer
 Mitigeur Lavabo
 Monomando Lavabo

CR PR BR AT
 ST



CILHP020

Monocomando Bidé Hospitalar
 Bidet Mixer
 Mitigeur Bidet
 Monomando Bidé

CR PR BR AT
 ST





CILHP030

Monocomando Duche Hospitalar

Shower Mixer
Mitigeur Douche
Monomando Ducha

CR PR BR AT
ST



CILHP040

Monocomando Banheira Hospitalar

Bath Mixer
Mitigeur Baignoire
Monomando Baño

CR PR BR AT
ST



HTB01

Bica Fixação Balcão Económica

Swivel Spout Eco
Bec Mobile Eco
Caño Giratorio Eco

CR



HTB02

Bica Fixação Balcão Giratória

Swivel Spout Eco
Bec Mobile Eco
Caño Giratorio Eco

CR

**HTB04**

Bica Telescópica 200mm/300mm Superior / Inferior
 Telescopic Spout 200mm/300mm
 Bec Telescopique 200mm/300mm
 Caño Telescópico 200mm/300mm

CR

**HP04**

Torneira De Pedal Montagem Ao Chão
 Foot Operated Tap Floor Mounted Type
 Robinet Simple Pédale Fixation Au Sol
 Grifo Pedal Fijación Suelo

CR

**HP01**

Misturadora Pedal Duplo Montagem Ao Chão
 Foot Operated Mixer Floor Mounted Type
 Mélangeur À Deux Pédales Au Sol
 Mezclador Con Doble Pedal Fijación Suelo

CR

**HP05**

Misturadora Pedal Progressivo Montagem Ao Chão
 Foot Operated Progressive Mixer Floor Mounted Type
 Mitigeur Progressif Avec 1 Pédale Fixation Au Sol
 Mezclador Progressivo Monopedal Fijación Suelo

CR



**HP03**

Torneira Pedal Montagem À Parede
Foot Operated Tap Wall Mounted Type
Robinet Simple Pédale Fixation Mural
Grifo Pedal Fijación Mural

CR

**HTI090**

Monocomando Parede Cozinha Para Kit Chuveiro Industrial
Wall-Mounted Sink Mixer For Pre-Dishwashing Shower
Mitigeur Cuisine Au Mural Pour Ensemble Douche De
Prélavage Vaisselle | Monomando Cocina Pared Para
Columna Ducha Para Prelavado Vasillas

CR

**HTI050**

Monocomando Cozinha Para Kit Chuveiro Industrial
Sink Mixer For Pre-Dishwashing Shower
Mitigeur Cuisine Pour Ensemble Douche De Prélavage Vaisselle
Monomando Cocina Para Columna Ducha Para Prelavado Vasillas

CR



HTI1200CB

Kit Chuveiro Fixação Parede 1200 mm Com Bica
 Wall-Mounted Shower Kit with 1200mm and Spout
 Ensemble Douche Fixation Murale avec 1200mm et Bec
 Kit de Ducha Fijación a la Pared con 1200mm y Caño

CR



CIL200

COM TORNEIRA CILINDRICA
 WITH TAP
 AVEC ROBINET
 CON GRIFO

Coluna De Chuveiro Exterior

External Shower Column
 Colonne Douche Extérieur
 Columna Ducha Exterior

CR

PR

BR

AT

CIL210

COM MONOCOMANDO
 WITH MIXER
 AVEC MITIGEUR
 CON MONOMANDO

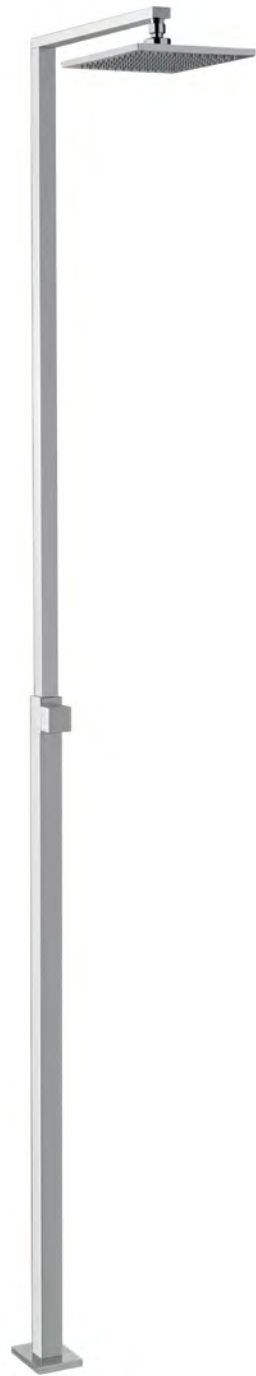
CR

PR

BR

AT





QUAD200

COM TORNEIRA QUADRA
WITH TAP QUADRA
AVEC ROBINET QUADRA
CON GRIFO QUADRA

Coluna De Chuveiro Exterior
External Shower Column
Colonne Douche Extérieur
Columna Ducha Exterior

QUAD210

COM MONOCOMANDO QUADRA
WITH MIXER QUADRA
AVEC MITIGEUR QUADRA
CON MONOMANDO QUADRA

CR AT
PR
BR

CR AT
PR
BR



AC1460

Cartucho Temporizado 6 Seg. Caudal Regulável /3Bar
Timer Cartridge 6 seg. Adjustable flow/ 3 Bar
Cartouche Timer 6 seg. Flux Réglable/ 3 Bar
Cartucho Timer 6 seg. Flujo Ajustable/ 3 Bar

CR



AC1470

Cartucho Temporizado 20 Seg. Caudal Regulável /3Bar
Timer Cartridge 20 seg. Adjustable flow/ 3 Bar
Cartouche Timer 20 seg. Flux Réglable/ 3 Bar
Cartucho Timer 20 seg. Flujo Ajustable/ 3 Bar

CR



AC1920

Válvula Misturador Mecânico ASM

ASM Mechanical Mixer Valve

Bonde Méchanique ASM

Válvula Mezcladora Mecánica ASM

CR





AC
CESS
ÓRI
OS

ACCESSORIES | ACCESSOIRES | ACCESORIOS







AC64021
Chuveiro Teto Embutir 300x300 Cromoterapia com Comando
 Built-In Shower 300*300 with Chromotherapy with control
 Douche intégrée 300 * 300 avec Chromothérapie et avec contrôle
 Ducha Empotrada 300*300 con Cromoterapia y com Mando

CR

AC64133
Chuveiro Teto Embutir 430x430 Com Cromoterapia + Cascata + Nebulização E Comando
 Built-In Shower 430*430 with Chromotherapy + Waterfall + Nebulization and with control
 Douche intégrée 430 * 430 avec chromothérapie + cascade + nébulisation et avec contrôle
 Ducha Empotrada 430*430 con Cromoterapia + Cascada + Nebulización y com Mando

CR



AC63231
Chuveiro Teto Embutir Ø 420 Com Cromoterapia + Nebulização E Comando
 Built-In Shower Ø 420 with Chromotherapy + Nebulization and with control
 Douche intégrée Ø 420 avec chromothérapie + nébulisation et avec contrôle
 Ducha Empotrada Ø 420 con Cromoterapia + Nebulización y com Mando

CR

AC071C Ø 360mm	AC071D Ø 460mm
Chuveiro Teto Embutir Cilíndrico Inox Concealed Round S. Still Shower Head Douche Tête Inox Encastré Rond Ducha Techo Inox Empotrar Redondo	

CR	CB	CR
PR	CBM	PR
BR	GM	BR
AT	GMM	AT
ST	RB	ST
OR	RBM	
ORM		







AC250C 360X360X2mm	AC250A 460X460X2mm	AC270 500X500X2mm
Chuveiro Teto Embutir Quadrado Inox Concealed Square S. Still Shower Head Douche Tête Inox Encastré Carré Ducha Techo Inox Empotrar Cuadrado		

CR	CR	CR
PR	PR	PR
BR	BR	BR
AT	AT	AT
ST	ST	ST
ORM		
CB		
CBM		
GM		
GMM		



AC250B 430X430X2mm	2 FUNÇÕES - CHUVEIRO E CASCATA 2 FUNCTIONS - SHOWER AND CASCADE 2 FONCTIONS - DOUCHE ET CASCADE 2 FUNCIONES - DUCHA Y CASCADE
Chuveiro Teto Embutir Quadrado Inox Square S. Still Shower Head Ultra Slim Douche Tête Inox Ultra Slim Carré Ducha Techo Inox Ultra Slim Cuadrado	

CR	AT	OR	ORM
PR	ST	CB	CBM
BR		GM	GMM



AC250D1 700X400X2mm
Chuveiro Teto Embutir Retangular Inox Concealed Rectangular Still Shower Head Douche Tête Inox Encastré Rectangulaire Ducha Techo Inox Empotrar Rectangular

CR	PR	BR	AT
ST			



AC260 550X200mm
Chuveiro Parede 2 Posições Com Cascata Latão Brass Shower Head 2 Position With Waterfall Douche Laiton 2 Positions Avec Cascade Ducha Latón 2 Posiciones Con Cascada

CR	PR	BR	AT
ST			







AC260A
550X220mm
Chuveiro Parede Inox
S. Still Shower Head
Douche Inox
Ducha Inox

CR PR BR AT



AC260D
550X220mm
Chuveiro Parede Inox Cilíndrico
S. Still Shower Head Round
Douche Inox Rond
Ducha Inox Redondo

CR PR BR AT



AC260E
550X220mm
Chuveiro Parede Com Cascata Inox
S. Still Shower Head With Waterfall
Douche Inox Avec Cascade
Ducha Inox Con Cascada

CR PR BR AT



AC260F
550X220mm
Chuveiro Parede Com Cascata Inox Cilíndrico
S. Still Shower Head With Waterfal Round
Douche Inox Avec Cascade Rond
Ducha Inox Con Cascada Redondo

CR PR BR AT







AC2150

Ø200mm

Chuveiro Teto Latão Cilíndrico Spray Stream

Cylindrical Brass Shower Head - Spray Stream
 Douche Tête Laton Cylindrique - Spray Stream
 Ducha Techo Latón Cilíndrico - Spray Stream

AC070APR

200X10mm ABS

Chuveiro Teto Cilíndrico Preto

Round ABS Shower Head Ø 200*4mm
 Douche Tête Laiton Rond Ø 200*4mm
 Ducha Techo Latón Redondo Ø 200*4mm

CR	AT	OR	CBM	PR
PR	ST	ORM	GM	
BR		CB	GMM	



AC070

200X10mm

AC070B

250X10mm

AC070C1

300X16mm ABS

AC070D

400X8mm

AC070C

300X10mm

AC070A

200X4mm ABS

Chuveiro Teto Cilíndrico Latão ou ABS

Round Brass or ABS Shower Head
 Douche Tête Laiton ou ABS Rond
 Ducha Techo Latón o ABS Redondo

CR	CR	CR	CR	CR	CR
PR	PR		PR	PR	
BR	BR		BR	BR	
AT	AT		AT	AT	
ST	ST		ST	ST	
OR	OR			OR	
ORM	ORM			ORM	
CB	CB			CB	
CBM	CBM			CBM	
GM	GM			GM	
GMM	GMM			GMM	
	RB				
	RBM				





ACI070 200X2mm	ACI070B 250X2mm	ACI070C 300X2mm	ACI070D 400X2mm
Chuveiro Teto Ultra Fino Cilíndrico Inox Round S. Still Shower Head Ultra Slim Douche Tête Inox Ultra Slim Rond Ducha Techo Inox Ultra Slim Redondo			

ACI070PR 200X2mm	ACI070BPR 250X2mm	ACI070CPR 300X2mm	ACI070DPR 400X2mm
Chuveiro Teto Ultra Fino Cilíndrico Inox Round S. Still Shower Head Ultra Slim Douche Tête Inox Ultra Slim Rond Ducha Techo Inox Ultra Slim Redondo			

CR	CR	CR	CR
BR	BR	BR	BR
AT	AT	AT	AT
ST	ST	ST	ST
OR	OR	OR	OR
ORM	ORM	ORM	ORM
CB	CB	CB	CB
CBM	CBM	CBM	CBM
GM	GM	GM	GM
GMM	GMM	GMM	GMM

PR	PR	PR	PR
----	----	----	----



AC080A 200X200X10mm	AC300 250X250X8mm	AC240 300X300X8mm	AC241 300X300X20mm ABS	AC250 400X400X8mm	AC080B 200X200X10mm ABS
Chuveiro Teto Quadrado Latão ou ABS Square Brass or ABS Shower Head Douche Tête Laiton ou ABS Carré Ducha Techo Latón o ABS Cuadrado					

CR	CR	CR	CR	CR	CR
PR	PR	PR		PR	
BR	BR	BR		BR	
AT	AT	AT		AT	
ST	ST	ST		ST	
OR	OR	OR			
ORM	ORM	ORM			
CB	CB	CB			
CBM	CBM	CBM			
GM	GM	GM			
GMM	GMM	GMM			



ACI080A 200X200X2mm	ACI300 250X250X2mm	ACI240 300X300X2mm	ACI250 400X400X2mm
-------------------------------	------------------------------	------------------------------	------------------------------

Chuveiro Teto Ultra Fino Quadrado Inox

Square S. Still Shower Head Ultra Slim

Douche Tête Inox Ultra Slim Carré

Ducha Techo Inox Ultra Slim Cuadrado

CR	CR	CR	CR
BR	BR	BR	BR
AT	AT	AT	AT
ST	ST	ST	ST
OR	OR	OR	OR
ORM	ORM	ORM	ORM
CB	CB	CB	CB
CBM	CBM	CBM	CBM
GM	GM	GM	GM
GMM	GMM	GMM	GMM

AC080BPR

200X200X12mm ABS

Chuveiro Teto Quadrado ABS

Square ABS Shower Head

Douche Tête ABS Carré

Ducha Techo ABS Cuadrado

PR



ACI080APR 200X200X2mm	ACI300PR 250X250X2mm	ACI240PR 300X300X2mm	ACI250PR 400X400X2mm
---------------------------------	--------------------------------	--------------------------------	--------------------------------

Chuveiro Teto Ultra Fino Quadrado Inox

Square S. Still Shower Head Ultra Slim

Douche Tête Inox Ultra Slim Carré

Ducha Techo Inox Ultra Slim Cuadrado

PR | PR | PR | PR

AC230 250X150X10mm	AC220 500x300x8mm
------------------------------	-----------------------------

Chuveiro Teto Retangular Latão

Rectangular Brass Shower Head

Douche Tête Laiton Rectangulaire

Ducha Techo Latón Rectangular

CR | PR | BR | AT | ST





AC070G
 Ø200mm
Chuveiro Teto Ø200mm Clássico Latão Cilíndrico
 Round Brass Classic Shower Head Ø200mm
 Douche Tête Classique Laiton Rond Ø200mm
 Ducha Techo Clásica Latón Redondo Ø200mm

AC090B
 230X160X8mm
Chuveiro Teto Oval Latão
 Oval Brass Shower Head
 Douche Tête Laiton Oval
 Ducha Techo Latón Oval

- | | | | |
|----|----|-----|-----|
| CR | AT | OR | CBM |
| PR | ST | ORM | GM |
| BR | | CB | GMM |

- | | | | |
|----|----|----|----|
| CR | PR | BR | AT |
| ST | | | |



AC010A
 22x400mm
Braço Chuveiro Parede Curvo Cilíndrico
 Round And Curved Wall Shower Arm
 Bras De Douche Au Mur Rond Et Courbé
 Brazo De Ducha Pared Curvo

AC010
 22x400mm
Braço Chuveiro Parede Cilíndrico
 Round Wall Shower Arm
 Bras De Douche Au Mur Rond
 Brazo De Ducha Pared Redondo

AC020
 25x25x400mm
Braço Chuveiro Parede Quadrado
 Square Wall Shower Arm
 Bras De Douche Au Mur Carré
 Brazo De Ducha Pared Cuadrado

- | | |
|-----|-----|
| CR | CB |
| PR | CBM |
| BR | GM |
| AT | GMM |
| ST | |
| OR | |
| ORM | |

- | | |
|-----|-----|
| CR | CB |
| PR | CBM |
| BR | GM |
| AT | GMM |
| ST | RB |
| OR | RBM |
| ORM | |

- | | |
|----|-----|
| CR | ORM |
| PR | CB |
| BR | CBM |
| AT | GM |
| ST | GMM |
| OR | |



AC280

22x375mm

Braço Chuveiro Parede Clássico

Classic Wall Shower Arm
Bras De Douche Au Mur Classique
Brazo De Ducha Pared Clásica

CR AT
PR ST
BR

AC030

25x350mm

Braço Chuveiro Parede

Wall Shower Arm
Bras De Douche Au Mur
Brazo De Ducha Pared

CR AT
PR ST
BR

AC040

22x190mm

Braço Chuveiro Teto Cilíndrico

Round Ceiling Shower Arm
Bras De Douche Tête Rond
Brazo Ducha Techo Redondo

CR CB
PR CBM
BR GM
AT GMM
ST RB
OR RBM
ORM



AC050

25x25x190mm

Braço Chuveiro Teto Quadrado

Square Ceiling Shower Arm
Bras De Douche Tête Carré
Brazo Ducha Techo Cuadrado

CR ORM
PR CB
BR CBM
AT GM
ST GMM
OR

AC110

Rampa Chuveiro Latão Quadrada

Brass Square Shower Rail
Barre De Douche Laiton Oval
Barra Ducha Latón Cuadrado

CR ORM
PR CB
BR CBM
AT GM
ST GMM
OR

AC100

Rampa Chuveiro Latão Cilíndrica

Brass Round Shower Rail
Barre De Douche Laiton Rond
Barra Ducha Latón Redonda

CR ORM
PR CB
BR CBM
AT GM
ST GMM
OR





AC370A
Rampa Chuveiro Completa Eco
 Eco Shower Rail Complet Set
 Barre De Douche Eco Complete
 Barra Ducha Eco Completa

CR



140ECO
Coluna Telescópica Eco Chuveiro 200 ABS Cilíndrica Completa
 Shower Telescopic Column Eco Complet
 Colonne Telescopique Eco Complete
 Columna De Ducha Telescópica Eco Completa

CR



Q140ECO
Coluna Telescópica Eco Chuveiro 200 ABS Quadra Completa
 Shower Telescopic Column Eco Complet
 Colonne Telescopique Eco Complete
 Columna De Ducha Telescópica Eco Completa

CR



AC170

LATÃO - BRASS - LATÓN - LAITON

Válvula Clic-Clac Normal Latão

Brass Click Clack Pop-Up Waste
Bonde Lavabo Clic-Clac Laiton
Válvula Lavabo Clic Clac Láton

AC180

Válvula Clic-Clac Espelho Grande Latão

Brass Large Click Clack Pop-Up Waste
Bonde Lavabo Clic-Clac Grand Laiton
Válvula Lavabo Clic Clac Grande Láton

CR PR BR AT
ST

CR ST CB GMM
PR OR CBM RB
BR ORM GM RBM
AT



AC190

Válvula Clic-Clac Quadrada Latão

Brass Square Click Clack Pop-Up Waste
Bonde Lavabo Clic-Clac Carré Laiton
Válvula Lavabo Clic Clac Cuadrado
Láton

AC170B

Válvula Clic-Clac Sem Respiro

Brass Click Clack Pop-Up Waste
Without Overflow Drain
Bonde Lavabo Clic-Clac Laiton Sans
Trop-Plein
Válvula Lavabo Clic Clac Láton Sin
Rebosadero

AC180B

Válvula Clic-Clac Espelho Grande Sem Respiro

Brass Click Clack Pop-Up Waste Without
Overflow Drain
Bonde Lavabo Clic-Clac Laiton Sans
Trop-Plein
Válvula Lavabo Clic Clac Láton Sin
Rebosadero

CR AT
PR ST
BR

CR

CR CB
PR CBM
BR GM
AT GMM
ST RB
OR RBM
ORM





AC180C
Válvula Descarga Livre
 Brass Pop-Up Waste Free Discharge
 Bonde Lavabo en Laiton Libre Decharge
 Válvula Descarga Libre Laton

CR	AT
PR	ST
BR	



AC170C
Válvula Clic-Clac Parafuso Inox
 Brass Click Clack Pop-Up Waste With
 S. Steel Screw
 Bonde Lavabo Clic-Clac Laiton Avec Vis Inox
 Válvula Lavabo Clic Clac Látón Con
 Tornillo Inox

CR	ORM
PR	CB
BR	CBM
AT	GM
ST	GMM
OR	



AC980
Válvula Clic-Clac Para Banheira Com Sistema Enchimento
 Bath Pop-Waste With Filling System
 Bonde Baignoir Avec Système De
 Remplissage
 Válvula Baño Con Sistema De Llenado

CR	ORM
PR	CB
BR	CBM
AT	GM
ST	GMM
OR	



AC370B
Válvula Banheira Normal PVC
 Normal PVC Bath Pop-Up Waste
 Bonde Baignoir PVC Normal
 Válvula Baño PVC Normal

CR	ORM
PR	CB
BR	CBM
AT	GM
ST	GMM
OR	



AC310
Válvula Clic-Clac Banheira PVC
 PVC Click Clack Bath Pop-Up Waste
 Bonde Baignoir Clic-Clac PVC
 Válvula Baño Clic Clac PVC

CR	CB
PR	CBM
BR	GM
AT	GMM
ST	RB
OR	RBM
ORM	



AC320
Válvula Banheira Automática Cobre
 Copper Automatic Bath Pop-Up Waste
 Bonde Baignoir Automatique Cuivre
 Válvula Baño Automático Cobre

CR	AT
PR	ST
BR	



AC330

Válvula Clic-Clac Banheira Cobre
 Copper Click Clack Bath Pop-Up Waste
 Bonde Baignoir Clic-Clac Cuivre
 Válvula Baño Clic Clac Cobre

CR AT
 PR ST
 BR



AC360

Sifão 1" 1/4" P/VDA Quadrado
 Square Siphon 1" 1/4 For VDA
 Siphon Carré 1" 1/4 Pour VDA
 Sifón Cuadrado 1" 1/4 Para VDA

CR ORM
 PR CB
 BR CBM
 AT GM
 ST GMM
 OR



AC340

AC350

LONGO - LONG - LARGO

Sifão 1" 1/4 P/VDA Cilíndrico
 Round Siphon 1" 1/4 For VDA
 Siphon Rond 1" 1/4 Pour VDA
 Sifón Redondo 1" 1/4 Para VDA

CR	CR
PR	PR
BR	BR
AT	AT
ST	ST
OR	OR
ORM	ORM
CB	CB
CBM	CBM
GM	GM
GMM	GMM
	RB
	RBM



AC341A

Sifão 1" 1/4 P/VDA Tipo S
 S-Shaped Siphon 1" 1/4 For VDA
 Siphon Type S 1" 1/4 Pour VDA
 Sifón Tipo S 1" 1/4 Para VDA

CR



AC341

Sifão 1" 1/4" P/VDA Garrafa
 Bottle-Shaped Siphon For VDA
 Siphon Bouteille 1" 1/4 Pour VDA
 Sifón Botella 1" 1/4 Para VDA

CR





AC140 1/2X3/8 Torneira Esquadria Cilindrica Round Stopcock Robinet D'équerre Rond Grifo de Paso Redondo	AC140A 1/2X1/2
--	--------------------------

AC160 1/2X3/8 Torneira Esquadria Quadrada Square Stopcock Robinet D'équerre Carré Grifo de Paso Cuadrado	AC160A 1/2X1/2
---	--------------------------

CR	AT	CR	ORM
PR	ST	PR	CB
BR		BR	CBM
		AT	GM
		ST	GMM
		OR	

CR	AT	CR	AT
PR	ST	PR	ST
BR		BR	



AC251D 1/2X3/8 Torneira Esquadria Cruzeta Cruzeta Stopcock Robinet D'équerre Cruzeta Grifo de Paso Cruzeta	AC251C 1/2X1/2
---	--------------------------

AC200 1/2X3/8 C/FILTRO WITH FILTER AVEC FILTRE CON FILTRO	AC210 1/2X1/2 C/FILTRO WITH FILTER AVEC FILTRE CON FILTRO	AC211 1/2X3/4 S/FILTRO WITHOUT FILTER SANS FILTRE SIN FILTRO
Torneira Esquadria Stopcock Robinet D'équerre Clave Escuadra		

CR	AT	CR	ORM
PR	ST	PR	CB
BR		BR	CBM
		AT	GM
		ST	GMM
		OR	

CR	CR	CR
----	----	----



AC720 1/2 CURTO	AC730 1/2 LONGO	AC740 3/4 CURTO	AC750 3/4 LONGO
---------------------------	---------------------------	---------------------------	---------------------------

Castelo 1/2 De Corte Para PPR
Valve Cartridge
Montura De Corte
Cartouche

AC735

Castelo 1/2 De Corte P/PPR Longo Com Manipulo Cilindrico
1/2 Cutting Castle For Long PPR With Cylindrical Handle
Château De Coupe 1/2 Pour PPR Long Avec Poignée Cylindrique
Castillo De Corte 1/2 Para PPR Largo Con Mango Cilíndrico

CR	CR	CR	CR	CR	AT	OR	CBM
	PR		PR	PR	ST	ORM	GM
	BR		BR	BR		CB	GMM
	AT		AT	AT			
	ST		ST	ST			
	OR		OR	OR			
	ORM		ORM	ORM			
	CB		CB	CB			
	CBM		CBM	CBM			
	GM		GM	GM			
	GMM		GMM	GMM			
	RB		RB	RB			
	RBM		RBM	RBM			



AC760 1/2	AC770 3/4
---------------------	---------------------

Caixa Passador
Box Passador
Box Passador
Caja Passador

AC920A

Par Excêntrico Para Banheira Cilíndrico
Bathtub Groove On Connections
Raccordements Sur Gorge Pour Baignoire
Par De Brazos De Fijación Para Borde Bañera

AC930A

Par Excêntrico Para Banheira Quadrado
Bathtub Groove On Connections
Raccordements Sur Gorge Pour Baignoire
Par De Brazos De Fijación Para Borde Bañera

CR	ORM	CR	ORM
PR	CB	PR	CB
BR	CBM	BR	CBM
AT	GM	AT	GM
ST	GMM	ST	GMM
OR		OR	





AC1095

Campânula Distribuidor Misturadora 2 Vias

Increase For Concealed 2 Way Distributor
Augmenter Distributeur 2 Voies Encastré
Extensión del Distribuidor 2 Vías Empotra

- | | |
|----|-----|
| CR | ORM |
| PR | CB |
| BR | CBM |
| AT | GM |
| ST | GMM |
| OR | |



AC1096

AC1810

DISTRIBUIDOR
DISTRIBUTOR
DISTRIBUTEUR
DISTRIBUIDOR

Miolo Aumento Cartucho Embutidos

Core Extension For Built-In
Noyau Rallonge Pour Encastré
Núcleo Extensión Para Embutidos



100160

Copo Cartucho Embutidos Alto

Extension For Built-In
Rallonge Pour Encastré
Extensión Para Empotrados

- | | |
|----|-----|
| CR | ORM |
| PR | CB |
| BR | CBM |
| AT | GM |
| ST | GMM |
| OR | |



AC1450

Chuveiro Mão 3 Posições Moon

Hand Shower 3 Funtions Moon
Douchette A Main 3 Fonctions Moon
Ducha De Mano 3 Funciones Moon

- CR



AC420

Chuveiro Mão 3 Posições "Sistema Ar/Água"

Hand Shower 3 Funtions
Douchette À Main 3 Fonctions
Ducha De Mano 3 Funciones

- CR



AC430

Chuveiro Mão 4 Posições

Hand Shower 4 Funtions
Douchette À Main 4 Fonctions
Ducha De Mano 4 Funciones

- CR



AC381
Chuveiro Mão Quadrado Com Anti-Calcário
 Anti Limescale Hand Shower
 Douchette À Main Avec Anti Calcaire
 Ducha De Mano Con Anti Calcário

AC381PR
Chuveiro Mão Quadrado Preto
 Black Hand Shower
 Douchette À Main Noir
 Ducha De Mano Negro

AC381A
Chuveiro Mão Quadrado Latão
 Brass Hand Shower
 Douchette À Main Laiton
 Ducha De Mano Latón

AC391
Chuveiro Mão Cilíndrico
 Hand Shower
 Douchette À Main
 Ducha De Mano

CR

PR

CR

ORM

CR

PR

CB

BR

CBM

AT

GM

ST

GMM

OR



AC391PR
Chuveiro Mão Cilíndrico Preto
 Black Hand Shower
 Douchette À Main Noir
 Ducha De Mano Negro

AC391A
Chuveiro Mão Cilíndrico Latão
 Brass Hand Shower
 Douchette À Main Laiton
 Ducha De Mano Latón

AC440
Chuveiro Mão Sanita/Bidé Shut-Off
 Shut-Off Hand Shower
 Douchette À Main Shut-Off
 Ducha De Mano Shut-Off

AC440A
Chuveiro Mão Sanita/Bidé Shut-Off
 Shut-Off Hand Shower
 Douchette À Main Shut-Off
 Ducha De Mano Shut-Off

PR

CR

CB

CR

CB

CR

ORM

PR

CBM

PR

CBM

PR

CB

BR

GM

BR

GM

BR

CBM

AT

GMM

AT

GMM

AT

GM

ST

RB

ST

RB

ST

GMM

OR

RBM

OR

RBM

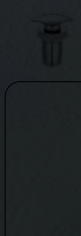
OR

ORM

ORM









AC440B
Chuveiro Mão Sanita/Bidé
 Hand Shower
 Douchette À Main
 Ducha De Mano

- CR ORM
- PR CB
- BR CBM
- AT GM
- ST GMM
- OR

AC413
Chuveiro ABS Bracara Branco E Cromo
 ABS Hand Shower Bracara - White And Chrome
 Douchette À Main ABS Bracara - Blanc Et Chrome
 Ducha De Mano ABS Bracara - Blanco y Cromo

CR

AC450
Chuveiro Mão Retangular Com Anti-Calcário
 Anti Limescale Hand Shower
 Douchette À Main Avec Anti Calcaire
 Ducha De Mano Con Anti Calcário

CR



AC400
Chuveiro Mão Retangular Plus Com Anti-Calcário
 Anti Limescale Hand Shower
 Douchette À Main Avec Anti Calcaire
 Ducha De Mano Con Anti Calcário

CR

AC2180
Chuveiro De Mão Latão Timeless
 Timeless Brass Hand Shower
 Douchette À Main En Laiton Timeless
 Ducha De Mano De Latón Timeless

- CR CB
- PR CBM
- BR GM
- AT GMM
- ST RB
- OR RBM
- ORM

AC400A
Chuveiro Mão Retangular 3 Funções ABS
 Hand Shower 3 Funcions
 Douchette À Main 3 Fonctions
 Ducha De Mano 3 Funciones

CR



AC1970

Chuveiro Mão Elegance
Hand Shower Elegance
Douchette À Main Elegance
Ducha De Mano Elegance

- CR
- PR
- BR
- AT
- ST
- OR
- ORM
- CB
- CBM
- GM
- GMM



AC2100

Chuveiro De Mão Retangular Preto Mate 1 Função
Matte Black Rectangular Hand Shower
1 Position
Douchette Rectangulaire Noir Mat 1
Position
Ducha De Mano Rectangular Negra Mate
1 Posición

PR



AC1750

Chuveiro Mão Preto Mate 1 Função ABS
Hand Shower Matt Black 1 Function |
Douchette À Main Noir Matt 1 Fonction |
Ducha De Mano Negro Mate 1 Funcione

PR



AC1760

Chuveiro Mão Preto Mate 3 Funções ABS
Hand Shower Matt Black 3 Functions |
Douchette À Main Noir Matt 3 Fonctions
| Ducha De Mano Negro Mate 3
Funciones

PR



AC1770

Chuveiro Mão 3 Funções Star
Hand Shower 3 Functions Star
Douchette À Main 3 Fonctions Star |
Ducha De Mano 3 Funciones Star

CR





AC540C
Cartucho 35 Energy Saving Cold Open
 Cartridge 35 Energy Save Cold Open
 Cartouche 35 Économie D'énergie Ouverture À Froid
 Cartucho 35 Ahorro De Energía Apertura En Frío



AC560
Distribuidor 3/4 Vias
 3/4 Way Distributor
 Distributeur 3/4 Voies
 Distribuidor 3/4Vias



AC550
Cartucho 25mm Normal
 Normal Cartridge 25mm
 Cartouche Normal 25mm
 Cartucho 25 Normal



AC540A
Cartucho 35mm Normal
 Normal Cartridge 35mm
 Cartouche Normal 35mm
 Cartucho Normal 35mm



AC570
Cartucho 25mm Plan
 Plan Cartridge 25mm
 Cartouche Plan 25mm
 Cartucho Plan 25mm



AC570A
Cartucho 25 Urban
 Urban Cartridge 25mm
 Cartouche Urban 25mm
 Cartucho Urban 25mm



AC570B
Cartucho 25 Vedação Superior
 Cartridge 25 Top Seal
 Cartouche 25 Joint Supérieur
 Cartucho 25 Sello Superior



AC520
Cartucho 25mm Progressivo
 Poggressive Cartridge 25mm
 Cartouche Progressive 25mm
 Cartucho Progresivo 25mm



AC510A
Cartucho 40mm
 Cartridge 40mm
 Cartouche 40mm
 Cartucho 40mm



AC1060
Cartucho Ø 35 Água Livre
 Free Flow Cartridge 35mm
 Cartouche 35mm Libre Circulation
 Cartucho 35mm Flujo Libre



AC1340
Cartucho 35mm Progressivo
 Progressive Cartridge 35mm
 Cartouche Progressive 35mm
 Cartucho Progressivo 35mm



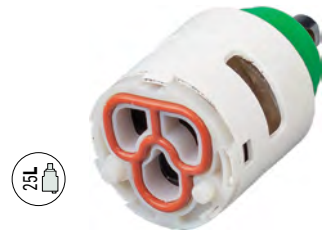
AC1480
Cartucho Ø 30 Água Livre
 Cartridge 30mm
 Cartouche 30mm
 Cartucho 30mm



AC1510
Cartucho 35 Duo - Junta Superior
 35 Duo Cartridge - Upper Joint
 Cartouche Duo 35 - Joint Supérieur
 35 Cartucho Duo - Junta Superior



AC1660
Cartucho 35 Progressivo Bia
 Cartridge 35 Progressive Bia
 Cartouche 35 Progressive Bia
 Cartucho 35 Progressivo Bia



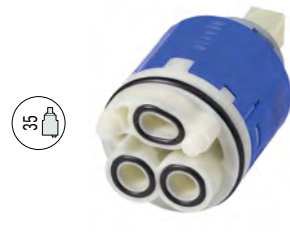
AC1730
Cartucho 25 Monocomando Star
 Cartridge 25 Single Star
 Cartouche 25 Star
 Cartucho 25 Star



AC1820
Cartucho 35mm Mirror Cozinhas
 Kitchen Cartridge 35mm Mirror
 Cartouche 35mm Mirror Cuisine
 Cartucho 35mm Mirror Fragadero



AC1860
Cartucho 40mm Mirror Cozinhas
 Kitchen Cartridge 40mm Mirror
 Cartouche 40mm Mirror Cuisine
 Cartucho 40mm Mirror Fragadero



AC1870
Cartucho 40 BSD Banheira Moon
 Cartridge 40 BSD Bathtub Moon Inverter Integrated
 Cartouche 40 BSD Baignoire Moon Inverter Intégrée
 Cartucho 40 BSD Bañera Moon Inversor Integrado





AC1900

Válvula Clic On/Off Fit Fsg D6
Fit Fsg D6 On / Off Clic Valve
Valve Clic On / Off Fsg D6
Válvula Clic On/Off Fit Fsg D6



AC1940

Cartucho Termostático TE Mini Kerox
Mini Thermostatic Cartridge Kerox
Mini Cartouche Thermostatique Kerox
Mini Cartucho Termostatico Kerox



AC1170

Cartucho Termostático
Thermostatic Cartridge
Cartouche Thermostatique
Cartucho Termostático



AC2140

Válvula On/Off Fit Fsg D8 Volume Control
On/Off Fit Fsg D8 Volume Control Valve
Valve De Contrôle De Volume On/Off Fit Fsg D8
Válvula De Control De Volumen On/Off Fit Fsg D8



AC1180

Distribuidor Misturadora Termostática
Distributor Thermostatic Mixer
Distributeur Mitigeur Thermostatique
Distribuidor Monomando Termostático



AC1350

Cartucho Termostático Com Abertura E Fecho
Thermostatic Cartridge With Device To Regulate
Cartouche Thermostatique Avec Dispositif De Réglementation
Cartucho Termostático Con Dispositivo De Regulación



AC1840

Distribuidor 25 2 Vias
2 Way Distributor 25mm
Distributeur 2 Voies 25mm
Distribuidor 2 Vias 25mm



AC1360

Castelo Cerámico 1/2" 1/4 Volta
Ceramic Valve 1/2" 1/4 Turn
Tête Céramique 1/2" 1/4 Turn
Montura Cerámica 1/2" 1/4 Vuelta



AC1910

Perlator M24*1 5 l/min.
Aerator M24*1 5 l/min.
Aérateur M24*1 5 l/min.
Aireador M24*1 5 l/min.



AC850A

5
l/m

Perlator M16,5*1 Quadra / Slim 5 l/min

Aerator M16,5*1 Quadra / Slim 5 l/min
Aérateur M16,5*1 Quadra / Slim 5 l/min
Aireador M16,5*1 Quadra / Slim 5 l/min

AC850C

20
l/m

Perlator M16,5*1 Quadra / Slim 20 l/min

Aerator M16,5*1 Quadra / Slim 20 l/min
Aérateur M16,5*1 Quadra / Slim 20 l/min
Aireador M16,5*1 Quadra / Slim 20 l/min

AC890

Perlator Retangular Urban

Rectangular Aerator Urban
Aérateur Rectangulaire Urban
Aireador Rectangular Urban



5
l/m



AC880

22
l/m

Perlator 22,5*1 Banheira 22 l/min

Aerator M22,5*1 Bath 22 l/min
Aérateur M22,5*1 Baignoir 22 l/min
Aireador M22,5*1 Bañera 22 l/min

AC880A

5
l/m

Perlator 22,5*1 / 5 l/min

Aerator M22,5*1 / 5 l/min
Aérateur M22,5*1 / 5 l/min
Aireador M22,5*1 / 5 l/min

AC1320

Perlator M24*1 7 l/min Slim

Aerator M24*1 7 l/min Slim
Aérateur M24*1 7 l/min Slim
Aireador M24*1 7 l/min Slim



AC1440

5
l/m

Perlator M18*1 Cilindrico 5 l/min

Aerator M18*1 Cilindrico 5 l/min
Aérateur M18*1 Cilindrico 5 l/min
Aireador M18*1 Cilindrico 5 l/min

AC1440A

20
l/m

Perlator M18*1 Cilindrico 20 l/min

Aerator M18*1 Cilindrico 20 l/min
Aérateur M18*1 Cilindrico 20 l/min
Aireador M18*1 Cilindrico 20 l/min

AC1090

Perlator M24*1 Banheira 22/25 l/min

Aerator M24*1 Bath 22/25 l/min
Aérateur M24*1 Baignoir 22/25 l/min
Aireador M24*1 Bañera 22/25 l/min





AC1310
Perlador M20*1
 Aerator M20*1
 Aérateur M20*1
 Aireador M20*1



AC1980
Perlador 24*1 Cozinha Bia
 Aerator M24*1 Bia Kitchen
 Aérateur M24*1 Cuisine Bia
 Aireador M24*1 Fragadero Bia



AC2160
Perlador Slim Spray ITR SSR M24
 Slim Spray ITR SSR Aerator M24
 Aérateur Slim Spray ITR SSR M24
 Aireador Slim Spray ITR SSR M24



AC1930
Limitador De Caudal Chuveiro 9,5 l/min.
 Shower Flow Limiter 9.5 l/min.
 Limiteur De Débit De Douche 9,5 l/min.
 Limitador De Caudal De Ducha 9.5 l/min.



AC850B | **AC850D**
 16,5*1 | 21,5*1
Chave P/Perlador
 Aerator Key
 Clé P/ Aérateur
 Llave P/ Aireador



AC1090A
Chave P/Perlador 24*1
 Aerator Key 24*1
 Clé P/ Aérateur 24*1
 Llave P/ Aireador 24*1



AC840
Kit Ligação M10*3/8 Com Fixação Para Monocomando
 M10*3/8 Connection Kit With Fixing For Mixer
 Kit Connexion M10*3/8 Avec Fixation Pour Mitigeur
 Kit Conexión M10*3/8 Con Fijación Para Monomando



AC800A
Ligação Chuveiro 1,70m
 Shower Hose 1,70m
 Flexible Douche 1,70m
 Flexo Ducha 1,70m



AC780
Ligação Banheira/Duche Cromolux 1,70m
 Chromolux Bath/Shower Hose 1,70m
 Flexible Baignoire/Douche Chromolux 1,70m
 Flexo Baño/Ducha Chromolux 1,70m

CR

AT

CR



AC780PR
Ligação Banheira/Duche Cromolux 1,70m Preto
 Black Chromolux Bath/Shower Hose 1,70m
 Flexible Baignoire/Douche Chromolux 1,70m Noir
 Flexo Baño/Ducha Chromolux 1,70m Negro

PR



AC780BR
Ligação Banheira/Duche Cromolux 1,70m Branco
 White Chromolux Bath/Shower Hose 1,70m
 Flexible Baignoire/Douche Chromolux 1,70m Blanc
 Flexo Baño/Ducha Chromolux 1,70m Blanco

BR



AC780ST
Ligação Banheira/Duche Cromolux 1,70m Satinox
 Satinox Chromolux Bath/Shower Hose 1,70m
 Flexible Baignoire/Douche Chromolux 1,70m Satinox
 Flexo Baño/Ducha Chromolux 1,70m Satinox

ST



AC780OR
Ligação Banheira/Duche Cromolux 1,70m Dourado
 Gold Chromolux Bath/Shower Hose 1,70m
 Flexible Baignoire/Douche Chromolux 1,70m Doré
 Flexo Baño/Ducha Chromolux 1,70m Dorado

OR



AC780ORM
Ligação Banheira/Duche Cromolux 1,70m Dourado Mate
 Gold Matt Chromolux Bath/Shower Hose 1,70m
 Flexible Baignoire/Douche Chromolux 1,70m Doré Mat
 Flexo Baño/Ducha Chromolux 1,70m Dorado Mate

ORM



AC780CB
Ligação Banheira/Duche Cromolux 1,70m Cobre
 Copper Chromolux Bath/Shower Hose 1,70m
 Flexible Baignoire/Douche Chromolux 1,70m Cuivre
 Flexo Baño/Ducha Chromolux 1,70m Cobre

CB



AC780CBM
Ligação Banheira/Duche Cromolux 1,70m Cobre Mate
 Copper Matt Chromolux Bath/Shower Hose 1,70m
 Flexible Baignoire/Douche Chromolux 1,70m Cuivre Mat
 Flexo Baño/Ducha Chromolux 1,70m Cobre Mate

CBM



AC780GM
Ligação Banheira/Duche Cromolux 1,70m Gunmetal
 Gunmetal Chromolux Bath/Shower Hose 1,70m
 Flexible Baignoire/Douche Chromolux 1,70m Gunmetal
 Flexo Baño/Ducha Chromolux 1,70m Gunmetal

GM



AC780GMM
Ligação Banheira/Duche Cromolux 1,70m Gunmetal Mate
 Gunmetal Matt Chromolux Bath/Shower Hose 1,70m
 Flexible Baignoire/Douche Chromolux 1,70m Gunmetal Mat
 Flexo Baño/Ducha Chromolux 1,70m Gunmetal Mate

GMM





AC842
Ligação Flexível Sanita/Bidé 1,20m
 Flexible Hose Toilet/Bidet 1,20m
 Flexible Bidet/Toilette 1,20m
 Flexo Bidé/Inodoro 1,20m

CR



AC842PR
Ligação Sanita/Bidé Cromolux 1,20m Preto
 Black Chromolux Toilet/Bidet Hose 1,20m
 Flexible Bidet/Toilette Chromolux 1,20m Noir
 Flexo Bidé/Inodoro Chromolux 1,20m Negro

PR



AC842BR
Ligação Sanita/Bidé Cromolux 1,20m Branco
 White Chromolux Toilet/Bidet Hose 1,20m
 Flexible Bidet/Toilette Chromolux 1,20m Blanc
 Flexo Bidé/Inodoro Chromolux 1,20m Blanco

BR



AC842ST
Ligação Sanita/Bidé Cromolux 1,20m Satinox
 Satinox Chromolux Toilet/Bidet Hose 1,20m
 Flexible Bidet/Toilette Chromolux 1,20m Satinox
 Flexo Bidé/Inodoro Chromolux 1,20m Satinox

ST



AC842OR
Ligação Sanita/Bidé Cromolux 1,20m Dourada
 Gold Chromolux Toilet/Bidet Hose 1,20m
 Flexible Bidet/Toilette Chromolux 1,20m Doré
 Flexo Bidé/Inodoro Chromolux 1,20m Dorado

OR



AC842ORM
Ligação Sanita/Bidé Cromolux 1,20m Dourado
 Gold Matt Chromolux Toilet/Bidet Hose 1,20m
 Flexible Bidet/Toilette Chromolux 1,20m Doré Mat
 Flexo Bidé/Inodoro Chromolux 1,20m Dorado Mate

ORM



AC842CB
Ligação Sanita/Bidé Cromolux 1,20m Cobre
 Copper Chromolux Toilet/Bidet Hose 1,20m
 Flexible Bidet/Toilette Chromolux 1,20m Cuivre
 Flexo Bidé/Inodoro Chromolux 1,20m Cobre

CB



AC842CBM
Ligação Sanita/Bidé Cromolux 1,20m Cobre Mate
 Copper Matt Chromolux Toilet/Bidet Hose 1,20m
 Flexible Bidet/Toilette Chromolux 1,20m Cuivre Mat
 Flexo Bidé/Inodoro Chromolux 1,20m Cobre Mate

CBM



AC842GM
Ligação Sanita/Bidé Cromolux 1,20m Gunmetal
 Gunmetal Chromolux Toilet/Bidet Hose 1,20m
 Flexible Bidet/Toilette Chromolux 1,20m Gunmetal
 Flexo Bidé/Inodoro Chromolux 1,20m Gunmetal

GM



AC842GMM

Ligação Sanita/Bidê Cromolux 1,20m Gunmetal Mate

Gunmetal Matt Chromolux Toilet/Bidet Hose 1,20m
Flexible Bidet/Toilette Chromolux 1,20m Gunmetal Mat
Flexo Bidé/Inodoro Chromolux 1,20m Gunmetal Mate

GMM



AC781

Ligação Banheira/Duche 1,70m Silicone Cromado

Silicone Bath/Shower Hose 1,70m
Flexible Baignoire/Douche Silicone 1,70m
Flexo Baño/Ducha Silicone 1,70m

CR



AC781PR

Ligação Banheira/Duche 1,70m Silicone Preto

Black Silicone Bath/Shower Hose 1,70m
Flexible Baignoire/Douche Silicone 1,70m Noir
Flexo Baño/Ducha Silicone 1,70m Negro

PR



AC781BR

Ligação Banheira/Duche 1,70m Silicone Branco

White Silicone Bath/Shower Hose 1,70m
Flexible Baignoire/Douche Silicone 1,70m Blanc
Flexo Baño/Ducha Silicone 1,70m Blanco

BR



AC781AT

Ligação Banheira/Duche 1,70m Silicone Antracite

Anthracite Silicone Bath/Shower Hose 1,70m
Flexible Baignoire/Douche Silicone 1,70m Anthracite
Flexo Baño/Ducha Silicone 1,70m Antracita

AT



AC781ST

Ligação Banheira/Duche 1,70m Silicone Satinox

Satinox Silicone Bath/Shower Hose 1,70m
Flexible Baignoire/Douche Silicone 1,70m Satinox
Flexo Baño/Ducha Silicone 1,70m Satinox

ST



AC781OR

Ligação Banheira/Duche 1,70m Silicone Dourado

Gold Silicone Bath/Shower Hose 1,70m
Flexible Baignoire/Douche Silicone 1,70m Doré
Flexo Baño/Ducha Silicone 1,70m Dorado

OR



AC781ORM

Ligação Banheira/Duche 1,70m Silicone Dourado Mate

Gold Matt Silicone Bath/Shower Hose 1,70m
Flexible Baignoire/Douche Silicone 1,70m Doré Mat
Flexo Baño/Ducha Silicone 1,70m Dorado Mate

ORM



AC781CB

Ligação Banheira/Duche 1,70m Silicone Cobre

Copper Silicone Bath/Shower Hose 1,70m
Flexible Baignoire/Douche Silicone 1,70m Cuivre
Flexo Baño/Ducha Silicone 1,70m Cobre

CB





AC781CBM
Ligação Banheira/Duche 1,70m Silicone Cobre Mate
 Copper Matt Silicone Bath/Shower Hose 1,70m
 Flexible Baignoire/Douche Silicone 1,70m Cuivre Mat
 Flexo Baño/Ducha Silicone 1,70m Cobre Mate

CBM



AC781GM
Ligação Banheira/Duche 1,70m Silicone Gunmetal
 Gunmetal Silicone Bath/Shower Hose 1,70m
 Flexible Baignoire/Douche Silicone 1,70m Gunmetal
 Flexo Baño/Ducha Silicone 1,70m Gunmetal

GM



AC781GMM
Ligação Banheira/Duche 1,70m Silicone Gunmetal Mate
 Gunmetal Matt Silicone Bath/Shower Hose 1,70m
 Flexible Baignoire/Douche Silicone 1,70m Gunmetal Mat
 Flexo Baño/Ducha Silicone 1,70m Gunmetal Mate

GMM



AC781RB
Ligação Banheira/Duche 1,70m Silicone Rainbow
 Rainbow Silicone Bath/Shower Hose 1,70m
 Flexible Baignoire/Douche Silicone 1,70m Rainbow
 Flexo Baño/Ducha Silicone 1,70m Rainbow

RB



AC781RBM
Ligação Banheira/Duche 1,70m Silicone Rainbow Mate
 Rainbow Matt Silicone Bath/Shower Hose 1,70m
 Flexible Baignoire/Douche Silicone 1,70m Rainbow Mat
 Flexo Baño/Ducha Silicone 1,70m Rainbow Mate

RBM



AC855
Ligação Sanita/Bidé Silicone 1,20m Cromado
 Silicone Toilet/Bidet Hose 1,20m
 Flexible Bidet/Toilette Silicone 1,20m
 Flexo Bidé/Inodoro Silicona 1,20m

CR



AC855PR
Ligação Sanita/Bidé Silicone 1,20m Preto
 Black Silicone Toilet/Bidet Hose 1,20m
 Flexible Bidet/Toilette Silicone 1,20m Noir
 Flexo Bidé/Inodoro Silicona 1,20m NegroR

PR



AC855BR
Ligação Sanita/Bidé Silicone 1,20m Branco
 White Silicone Toilet/Bidet Hose 1,20m
 Flexible Bidet/Toilette Silicone 1,20m Blanc
 Flexo Bidé/Inodoro Silicona 1,20m Blanco

BR



AC855AT
Ligação Sanita/Bidé Silicone 1,20m Antracite
 Anthracite Silicone Toilet/Bidet Hose 1,20m
 Flexible Bidet/Toilette Silicone 1,20m Anthracite
 Flexo Bidé/Inodoro Silicona 1,20m Antracita

AT



AC855ST
Ligação Sanita/Bidé Silicone 1,20m Satinox
 Satinox Silicone Toilet/Bidet Hose 1,20m
 Flexible Bidet/Toilette Silicone 1,20m Satinox
 Flexo Bidé/Inodoro Silicona1,20m Satinox

ST



AC8550R
Ligação Sanita/Bidé Silicone 1,20m Dourado
 Gold Silicone Toilet/Bidet Hose 1,20m
 Flexible Bidet/Toilette Silicone 1,20m Doré
 Flexo Bidé/Inodoro Silicona1,20m Dorado

OR



AC855ORM
Ligação Sanita/Bidé Silicone 1,20m Dourado Mate
 Gold Matt Silicone Toilet/Bidet Hose 1,20m
 Flexible Bidet/Toilette Silicone 1,20m Doré Mat
 Flexo Bidé/Inodoro Silicona1,20m Dorado Mate

ORM



AC855CB
Ligação Sanita/Bidé Silicone 1,20m Cobre
 Copper Silicone Toilet/Bidet Hose 1,20m
 Flexible Bidet/Toilette Silicone 1,20m Cuivre
 Flexo Bidé/Inodoro Silicona1,20m Cobre

CB



AC855CBM
Ligação Sanita/Bidé Silicone 1,20m Cobre Mate
 Copper Matt Silicone Toilet/Bidet Hose 1,20m
 Flexible Bidet/Toilette Silicone 1,20m Cuivre Mat
 Flexo Bidé/Inodoro Silicona1,20m Cobre Mate

CBM



AC855GM
Ligação Sanita/Bidé Silicone 1,20m Gunmetal
 Gunmetal Silicone Toilet/Bidet Hose 1,20m
 Flexible Bidet/Toilette Silicone 1,20m Gunmetal
 Flexo Bidé/Inodoro Silicona1,20m Gunmetal

GM



AC855GMM
Ligação Sanita/Bidé Silicone 1,20m Gunmetal Mate
 Gunmetal Matt Silicone Toilet/Bidet Hose 1,20m
 Flexible Bidet/Toilette Silicone 1,20m Gunmetal Mat
 Flexo Bidé/Inodoro Silicona1,20m Gunmetal Mate

GMM



AC855RB
Ligação Sanita/Bidé Silicone 1,20m Rainbow
 Rainbow Silicone Toilet/Bidet Hose 1,20m
 Flexible Bidet/Toilette Silicone 1,20m Rainbow
 Flexo Bidé/Inodoro Silicona1,20m Rainbow

RB



AC855RBM
Ligação Sanita/Bidé Silicone 1,20m Rainbow Mate
 Rainbow Matt Silicone Toilet/Bidet Hose 1,20m
 Flexible Bidet/Toilette Silicone 1,20m Rainbow Mat
 Flexo Bidé/Inodoro Silicona1,20m Rainbow Mate

RMB





AC849
Ligação Monocomando Banheira 3 Furos 2m
 Hose For 3 Hole Bath Mixer 2m
 Flexible Pour Mitigeur Baignoir 3 Troux 2m
 Flexo Para Monomando Baño 3 Agujeros 2m

CR



AC1330
Ligação Monoc. Cozinha Extensível 1,5m
 Flexible Hose For Extensible Sink Mixer 1,5m
 Flexible Pour Mitigeur Cuisine Extractible 1,5m
 Flexo Para Monomando Cocina Extraíble 1,5m

CR



AC910
Sistema Antigota Banheira 3 Furos
 Anti-Drop Shower Hose Devise For 3 Hole Bath Mixer
 Système Anti Chute Pour Mitigeur Baignoir 3 Troux
 Sistema Anti Drop Para Monomando Baño 3 Agujeros



100819
Distribuidor Para Coluna Cilindrica
 Distributor For Cylindrical Column
 Distributeur De Colonne Cilindrica
 Distribuidor Para Columna Cilindrica

CR



AC1400
Tomada De Água Quadrada
 Water Intake
 Support Mural Avec Prise D'eau
 Soporte Ducha Mural Con Toma De Agua

- CR ORM
- PR CB
- BR CBM
- AT GM
- ST GMM
- OR



AC1390
Tomada De Água Cilindrica
 Water Intake
 Support Mural Avec Prise D'eau
 Soporte Ducha Mural Con Toma De Agua

- CR ORM
- PR CB
- BR CBM
- AT GM
- ST GMM
- OR



100877
Distribuidor Para Coluna
 Distributor For Column
 Distributeur De Colonne
 Distribuidor Para Columna



AC480 ABS	AC480A BRASS
Suporte Chuveiro Parede Cilíndrico Cylindrical Wall Shower Support Support De Douche Mural Cilindrico Soporte Chuveiro Pared Cilindrico	

CR

CR
PR

CR	ORM
PR	CB
BR	CBM
AT	GM
ST	GMM
OR	



AC470 ABS	AC470A BRASS
Suporte Chuveiro Parede Quadra Quadra Wall Shower Support Support De Douche Mural Quadra Soporte Chuveiro Pared Cuadra	

CR
PR

CR	ORM
PR	CB
BR	CBM
AT	GM
ST	GMM
OR	



AC5066
Doseador De Cozinha Embutir
 Concealed Kitchen Liquid Dispenser
 Doseur Intégréé Pour La Cuisine
 Dispensador De Líquido Cocina Embutido

CR	AT	OR	ORM
PR	ST	CB	CBM
BR		GM	GMM





ACE
SSÓR
IOS
DE
BA
NHO

**BATH ACCESSORIES | ACCESSOIRES BAIN |
ACCESORIOS BAÑO**



ESQUADRO



THR001
Toalheiro Banheira
 Bath Towel Rail
 Porte Serviette Baignoir
 Toallero Baño

- CR ORM
- PR CB
- BR CBM
- AT GM
- ST GMM
- OR

THR002
Toalheiro Lavatório
 Washbasin Towel Rail
 Porte Serviette Lavabo
 Toallero Lavabo

- CR ORM
- PR CB
- BR CBM
- AT GM
- ST GMM
- OR

THR003
Toalheiro Bidé
 Bidet Towel Rail
 Porte Serviette Bidet
 Toallero Bidé

- CR ORM
- PR CB
- BR CBM
- AT GM
- ST GMM
- OR



THR008
Toalheiro Bidé Fechado
 Towel Ring
 Porte Serviette Anneau
 Toallero Anilla

- CR ORM
- PR CB
- BR CBM
- AT GM
- ST GMM
- OR

THR007
Toalheiro Chão
 Standing Towel Holder
 Porte Serviette Sur Pied
 Toallero De Pie

- CR ORM
- PR CB
- BR CBM
- AT GM
- ST GMM
- OR

THR011
Prateleira Lavatório Em Vidro
 Glass Shelf
 Tablette En Vitre
 Repisa De Vidrio

- CR ORM
- PR CB
- BR CBM
- AT GM
- ST GMM
- OR

ESQUADRO



A.THR009

B.THR009A

A. Estante De Hotelaria

Shelf | Tablette | Repisa

B. Toalheiro Estante De Hotelaria

Shelf With Towel Rail | Porte-Serviette
Tablette | Toallero Repisa



THR006

Cabide

Robe Hook
Patère
Colgador

CR	ORM
PR	CB
BR	CBM
AT	GM
ST	GMM
OR	



THR005

Porta Rolos Simples Esquerdo

Left Toilet Roll Holder
Porte Papier Gauche
Portarrollo Izquierda

CR	ORM
PR	CB
BR	CBM
AT	GM
ST	GMM
OR	

CR	CR
PR	PR
BR	BR
AT	AT
ST	ST
OR	OR
ORM	ORM
CB	CB
CBM	CBM
GM	GM
GMM	GMM



THR005A

Porta Rolos Simples Direito

Right Toilet Roll Holder
Porte Papier Droite
Portarrollo Derecha

CR	ORM
PR	CB
BR	CBM
AT	GM
ST	GMM
OR	



THR004

Toalheiro Bidé / Porta Rolos Duplo

Bidet Towel Rail / Double Toilet Roll Holder
Porte Serviette Bidet / Porte-Papier Double
Toallero Bidé / Portarrollo Doble

CR	ORM
PR	CB
BR	CBM
AT	GM
ST	GMM
OR	



THR010

Porta Piaçaba Chão

Toilet Brush Holder
Porte Balai
Escobillero

CR	ORM
PR	CB
BR	CBM
AT	GM
ST	GMM
OR	

ESQUADRO



THR010A
Porta Piaçaba Paredes Latão
 Wall-Mounted Toilet Brush Holder
 Porte Balai Mural
 Escobillero De Pared

THR013
Saboneteira Duche Paredes
 Soap Dish
 Porte Savon
 Jabonera

THR012
Saboneteira Lavatório Paredes
 Soap Dish
 Porte Savon
 Jabonera

- CR ORM
- PR CB
- BR CBM
- AT GM
- ST GMM
- OR

- CR ORM
- PR CB
- BR CBM
- AT GM
- ST GMM
- OR

- CR ORM
- PR CB
- BR CBM
- AT GM
- ST GMM
- OR

QUADRA



THQ001
Toalheiro Banheira
 Bath Towel Rail
 Porte Serviette Baignoir
 Toallero Baño

THQ002
Toalheiro Lavatório
 Washbasin Towel Rail
 Porteserviette Lavabo
 Toallero Lavabo

THQ003
Toalheiro Anilha De Bidé
 Bidet Towel Ring
 Porte Serviette Anneau Bidet
 Toallero Anilla Bidé

- CR AT
- PR ST
- BR

- CR AT
- PR ST
- BR

- CR AT
- PR ST
- BR

QUADRA



THQ003A

Toalheiro Bidé

Bidet Towel Rail
Porte Serviette Bidet
Toallero Bidé

CR AT
PR ST
BR



THQ007

Toalheiro Lateral Para Móvel

Lateral Towel Rail For Furniture
Porte Serviettes Pour Meuble
Toallero Lateral Para Mueble

CR AT
PR ST
BR



THQ006

Cabide 4 Ganchos

Hanger 4 hooks
Portemanteau 4 Patères
Colgador 4 ganchos

CR AT
PR ST
BR



THQ005

Cabide Duplo

Double Robe Hook
Patère Double
Colgador Doble

CR AT
PR ST
BR



THQ009

Saboneteira Duche Parede

Soap Dish
Porte Savon
Jabonera

CR AT
PR ST
BR



THQ011

Saboneteira Lavatório Parede

Soap Dish
Porte Savon
Jabonera

CR AT
PR ST
BR



THQ004

Porta Rolos Simples

Toilet Roll Holder
Porte Papier
Portarrollo

CR AT
PR ST
BR



THQ010

Porta Piaçaba Chão

Toilet Brush Holder
Porte Balai
Escobillero

CR AT
PR ST
BR



THQ010A

Porta Piaçaba Parede Latão

Wall-Mounted Toilet Brush Holder
Porte Balai Mural
Escobillero De Pared

CR AT
PR ST
BR

CILÍNDRICA



THC001

Toalheiro De Banheira
Bath Towel Rail
Porte Serviette Baignoir
Toallero Baño

CR	CB
PR	CBM
BR	GM
AT	GMM
ST	RB
OR	RBM
ORM	



THC002

Toalheiro De Lavatório
Washbasin Towel Rail
Porte Serviette Lavabo
Toallero Lavabo

CR	CB
PR	CBM
BR	GM
AT	GMM
ST	RB
OR	RBM
ORM	



THC003

Toalheiro De Bidé
Bidet Towel Rail
Porte Serviette Bidet
Toallero Bidé

CR	CB
PR	CBM
BR	GM
AT	GMM
ST	RB
OR	RBM
ORM	



THC004

Porta Rolos Simples
Toilet Roll Holder
Porte Papier
Portarrollo

CR	CB
PR	CBM
BR	GM
AT	GMM
ST	RB
OR	RBM
ORM	



THC005

Cabide Latão
Robe Hook
Patère
Colgador

CR	CB
PR	CBM
BR	GM
AT	GMM
ST	RB
OR	RBM
ORM	



THC008

Saboneteira Duche Parede
Soap Dish
Porte Savon
Jabonera

CR	CB
PR	CBM
BR	GM
AT	GMM
ST	RB
OR	RBM
ORM	

CILÍNDRICA



THC006

Porta Piaçaba Chão
Toilet Brush Holder
Porte Balai
Escobillero

CR	CB
PR	CBM
BR	GM
AT	GMM
ST	RB
OR	RBM
ORM	

THC007

Porta Piaçaba Parede Latão
Wall-Mounted Toilet Brush Holder
Porte Balai Mural
Escobillero De Pared

CR	CB
PR	CBM
BR	GM
AT	GMM
ST	RB
OR	RBM
ORM	

A. THC009

A. Estante De Hotelaria
Shelf | Tablette | Repisa

B. Toalheiro Estante De Hotelaria
Shelf With Towel Rail | Porte-Serviette
Tablette | Toallero Repisa

CR	CR
PR	PR
BR	BR
AT	AT
ST	ST
OR	OR
ORM	ORM
CB	CB
CBM	CBM
GM	GM
GMM	GMM
RM	RM
RMM	RMM

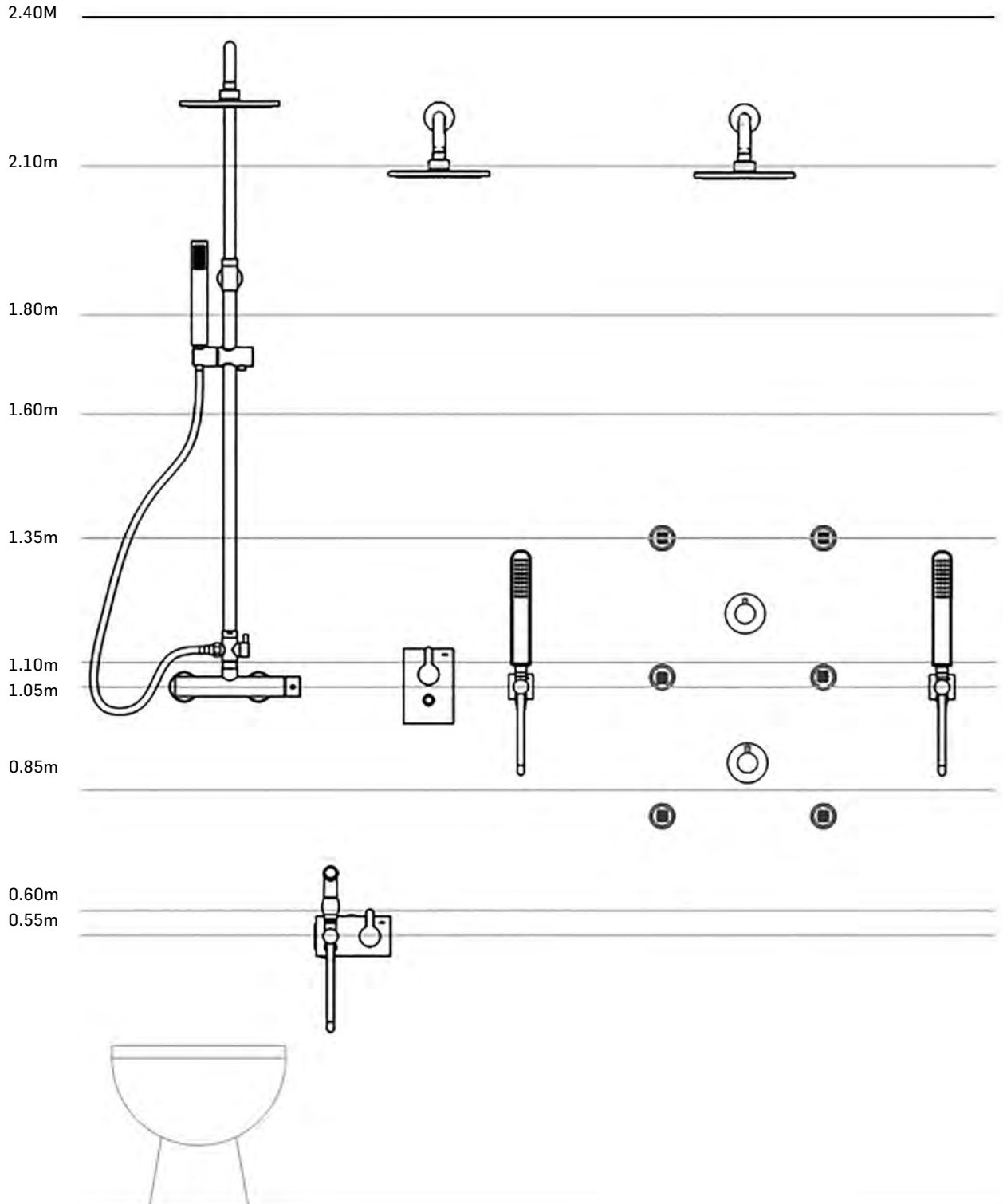
B. THC009A

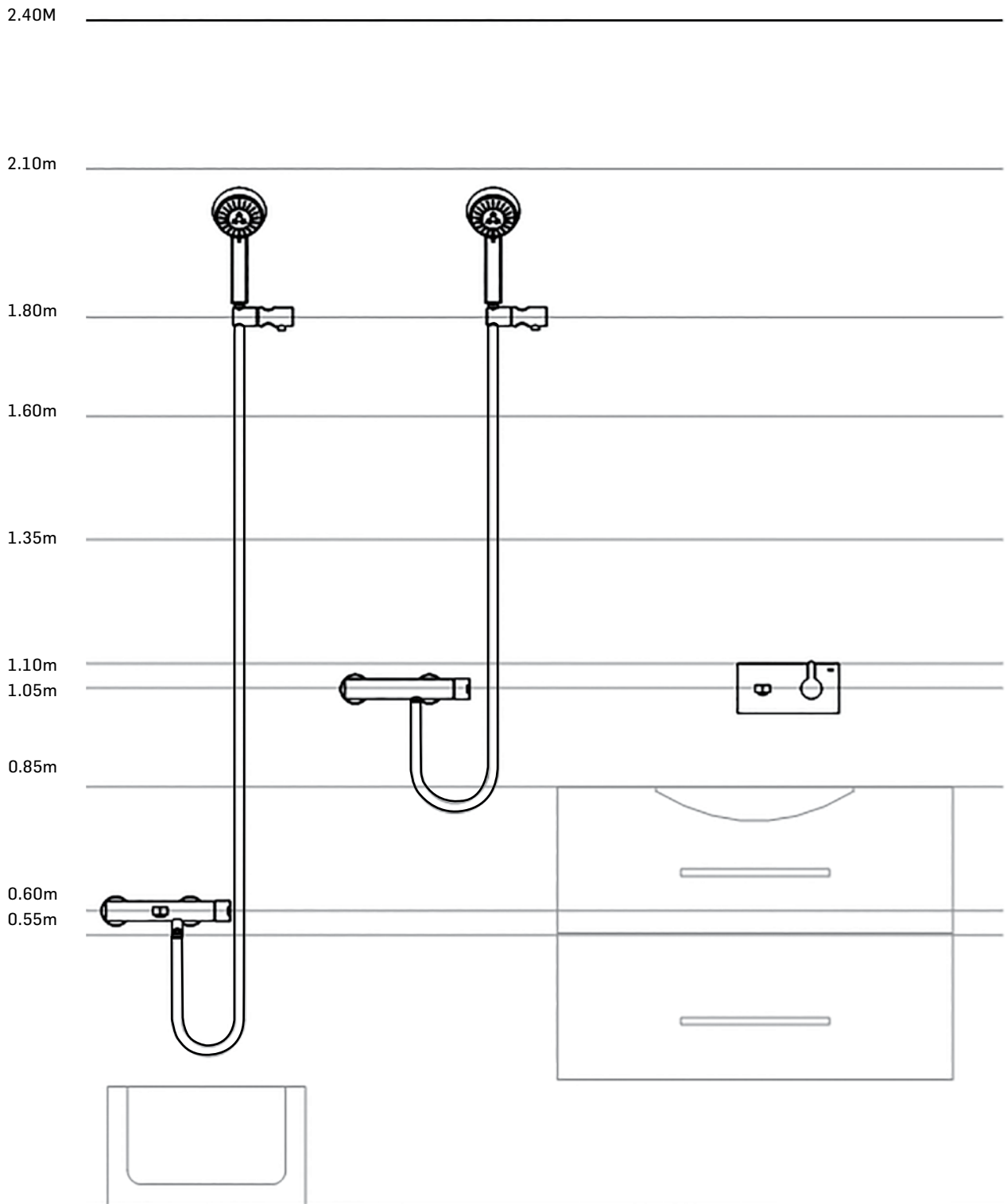
TECHNICAL



**DES
ENHOS
TÉC
NICOS**

**TECHNICAL DRAWINGS | DESSINS TECHNIQUES |
DEBUJOS TÉCNICOS**





SLIMASM

INT112	INT113	INT114	INT115	INT116	INT117	INT118	INT119	INT120	INT121	INT122	INT123	INT124	INT125
										X			
X													
		X											
			X										
	X												
					X								
				X									
						X							
							X						
								X					
									X				

SPIRAL

												X	
											X		
													X
	X												
		X											
						X							

BRACARA

BIA

										X			



CILÍNDRICA

INT112	INT113	INT114	INT115	INT116	INT117	INT118	INT119	INT120	INT121	INT122	INT123	INT124	INT125
											X		
												X	
												X	
													X

NORMA

OVAL

											X		
												X	

PLAN

											X		
												X	
													X



PLAN

INT112	INT113	INT114	INT115	INT116	INT117	INT118	INT119	INT120	INT121	INT122	INT123	INT124	INT125
		X											
			X										
	X												
					X								
						X							
							X						
								X					
									X				

LIVELY

X													

MOON

QUADRA

											X		
												X	

ESQUADRO

													X



STAR

INT112	INT113	INT114	INT115	INT116	INT117	INT118	INT119	INT120	INT121	INT122	INT123	INT124	INT125

NASCENTE

													X

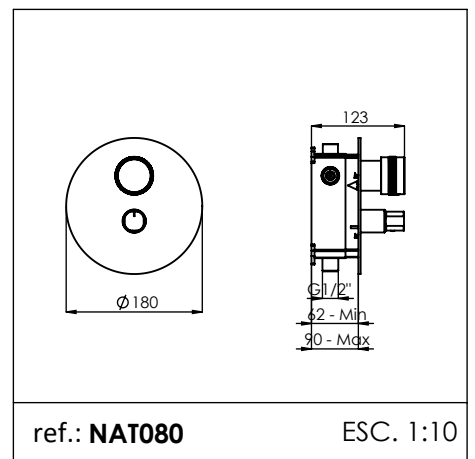
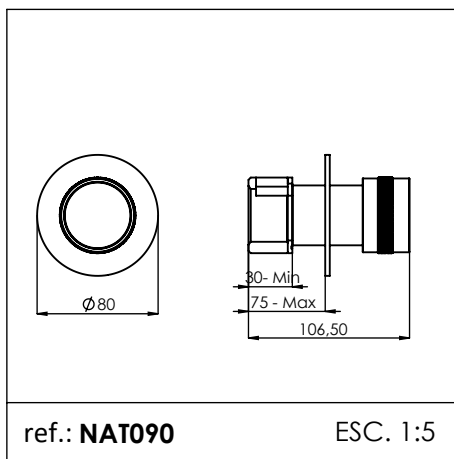
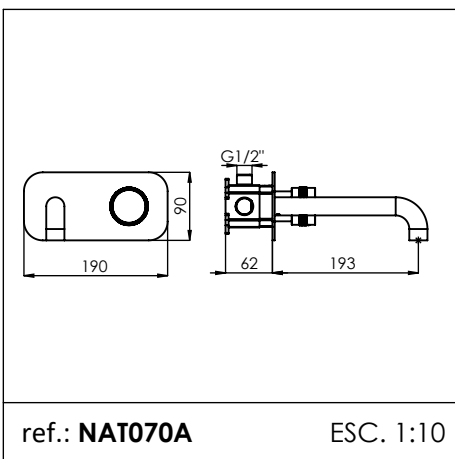
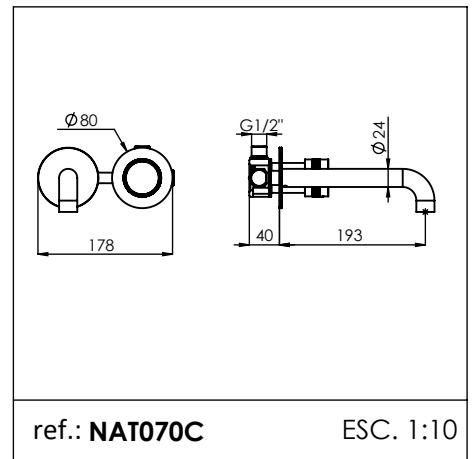
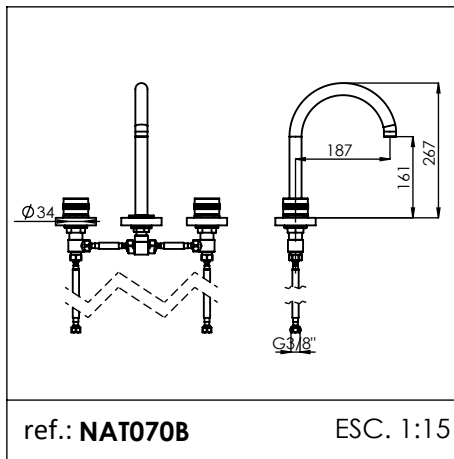
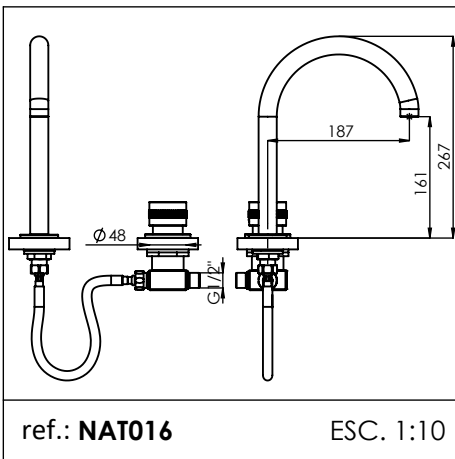
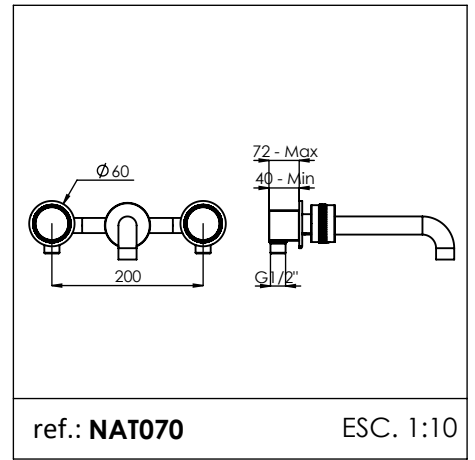
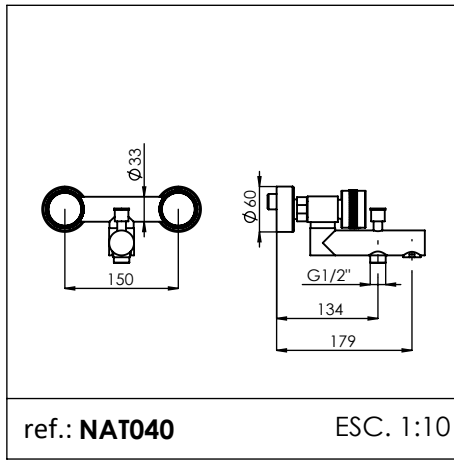
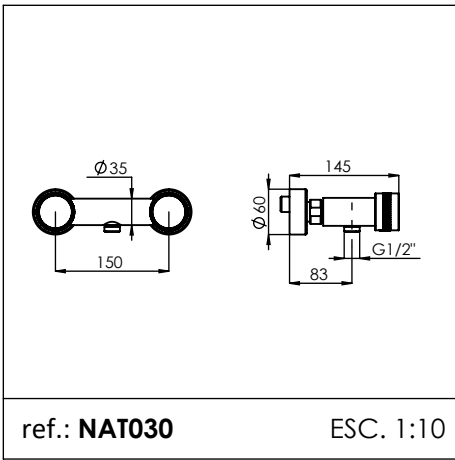
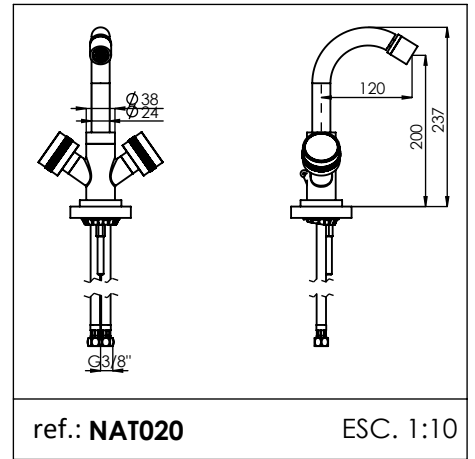
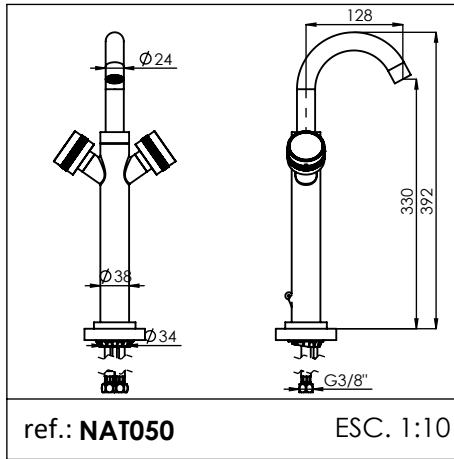
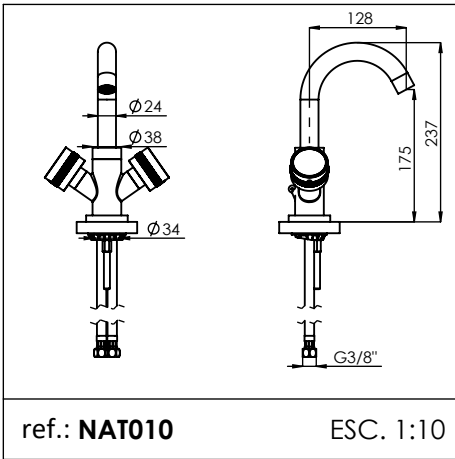
CASCATA

--	--	--	--	--	--	--	--	--	--	--	--	--	--

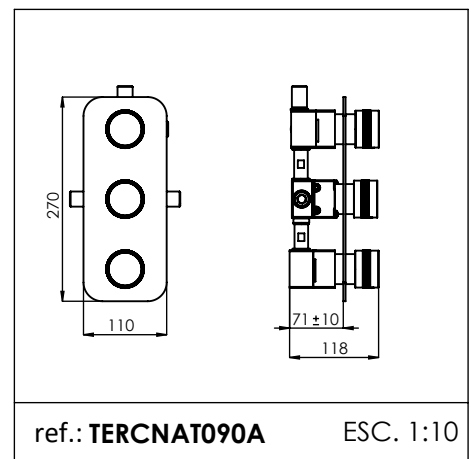
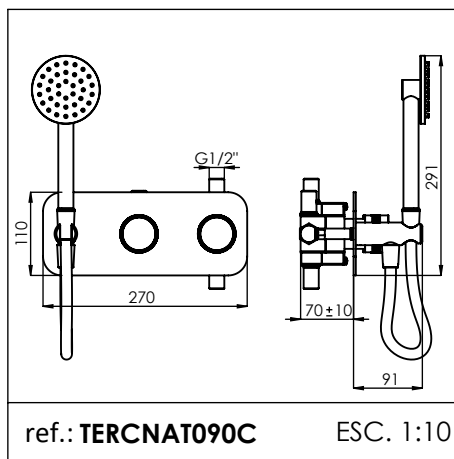
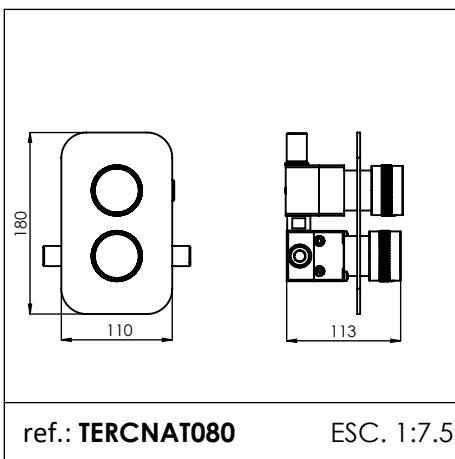
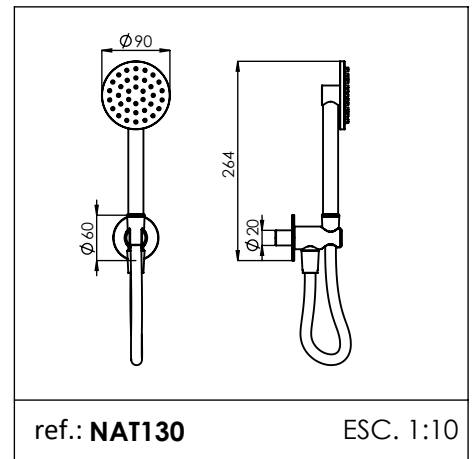
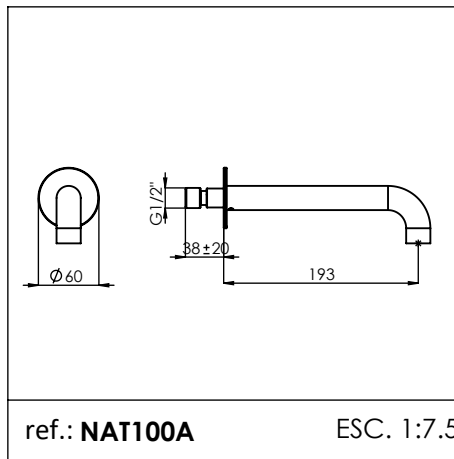
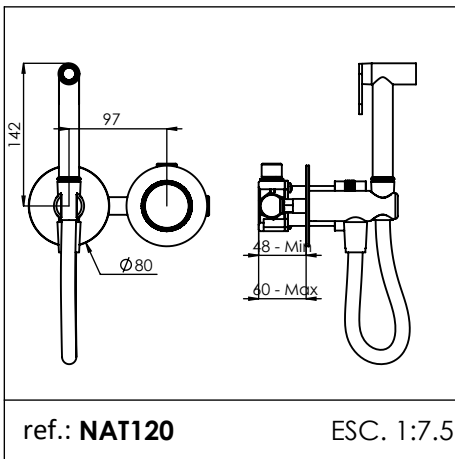
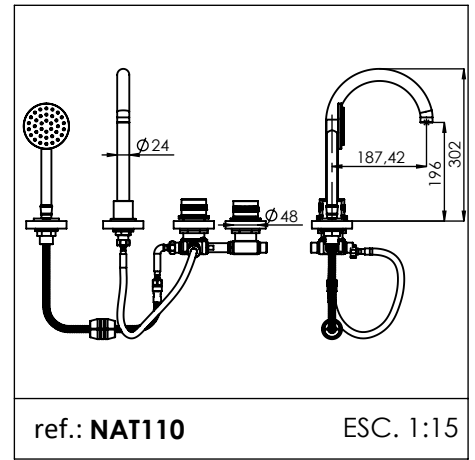
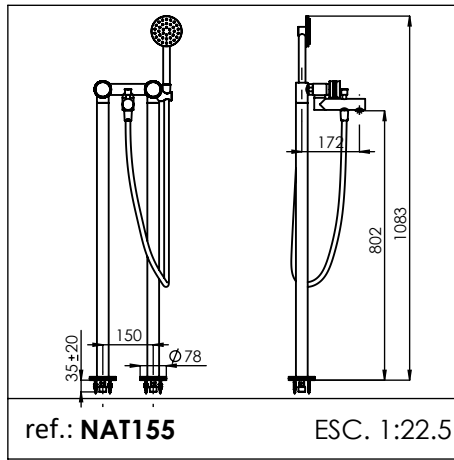
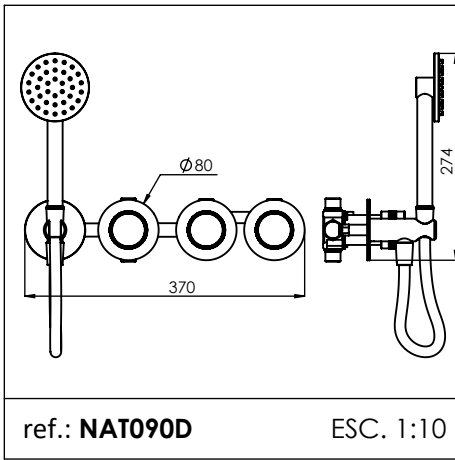
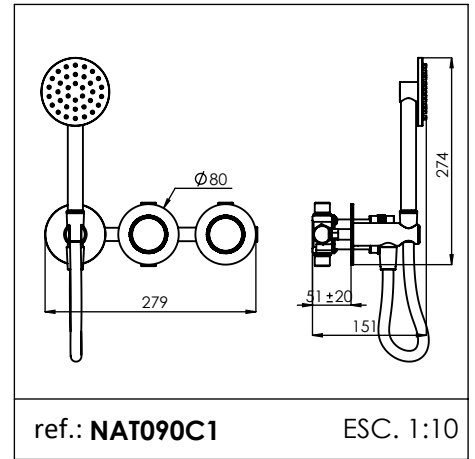
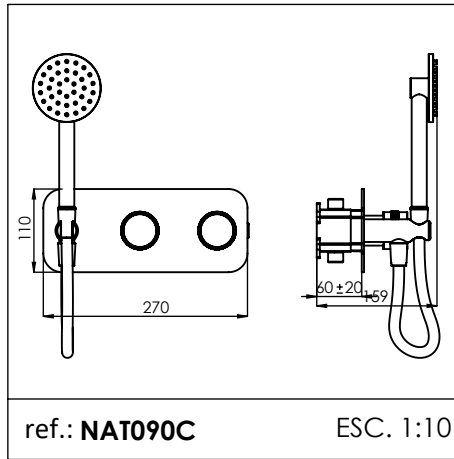
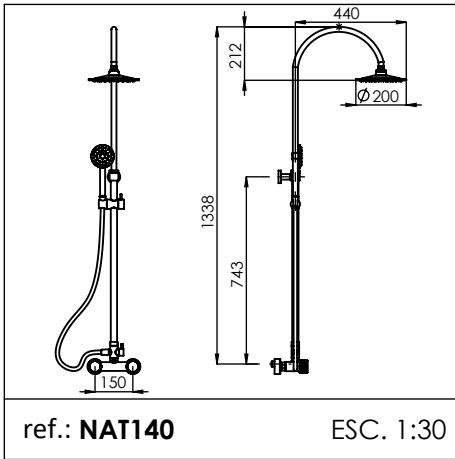
SISTEMAS DUCHE

											X		
		X											
			X										
				X									
						X							
							X						
								X					
											X		
		X											
			X										
				X									
						X							
							X						
								X					
									X				

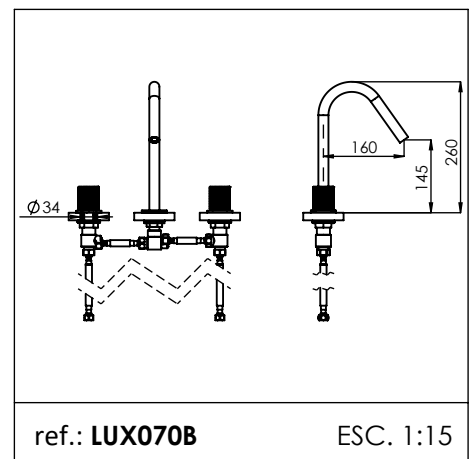
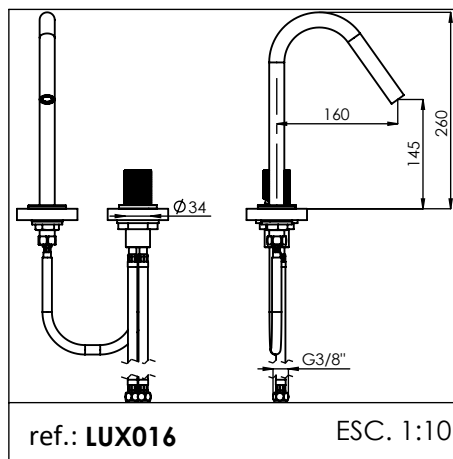
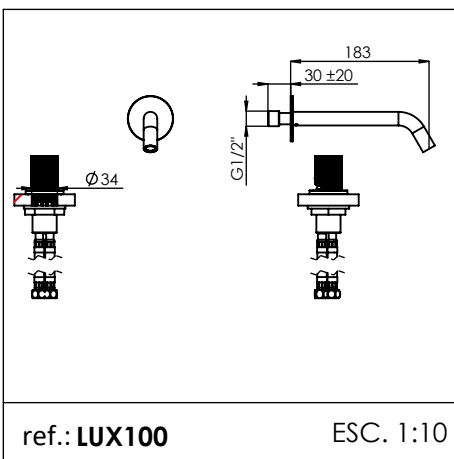
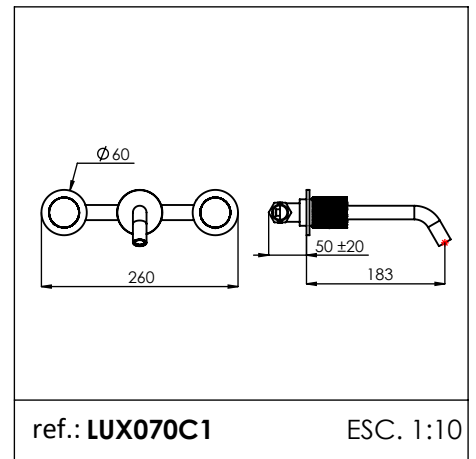
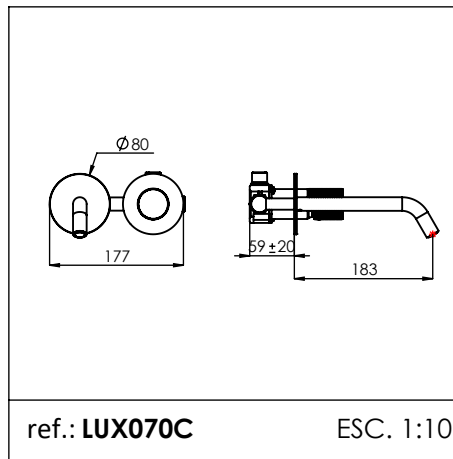
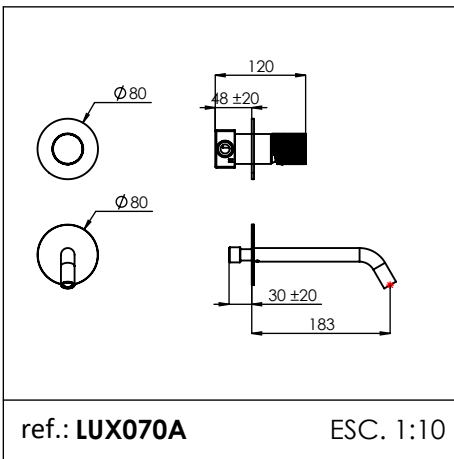
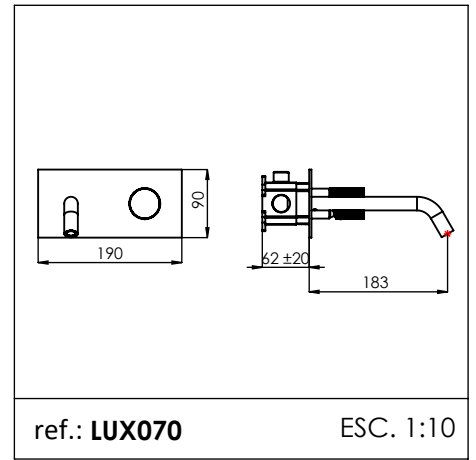
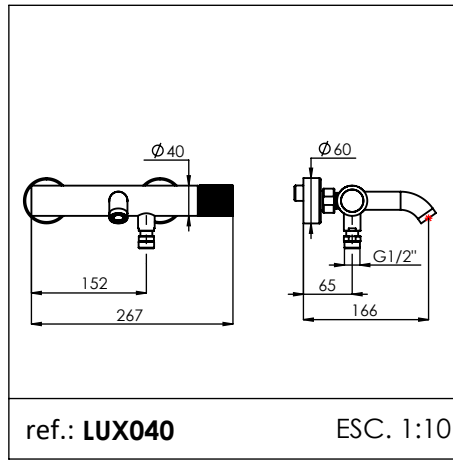
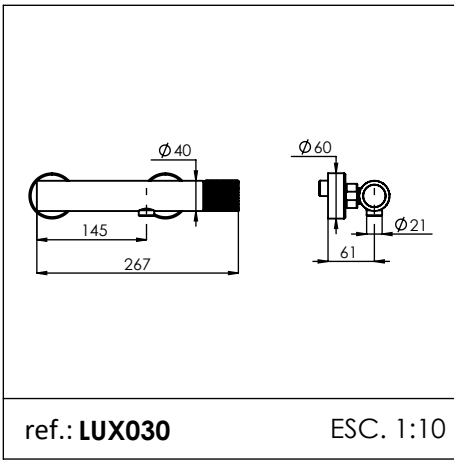
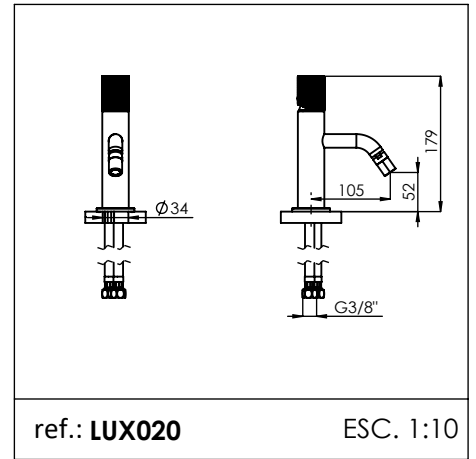
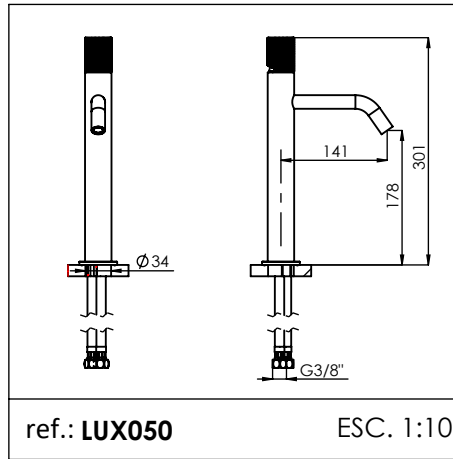
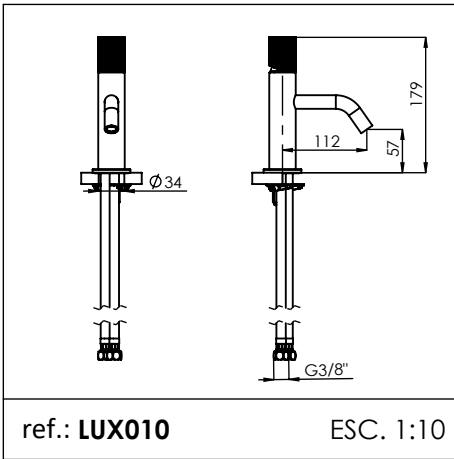




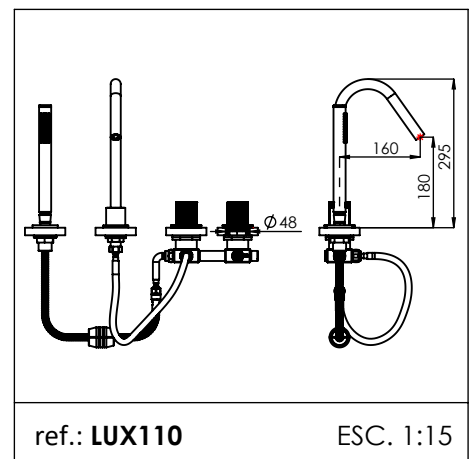
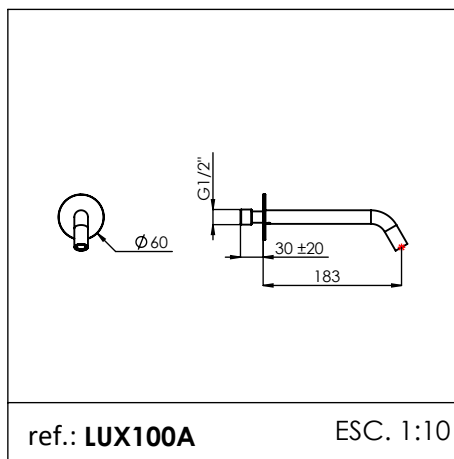
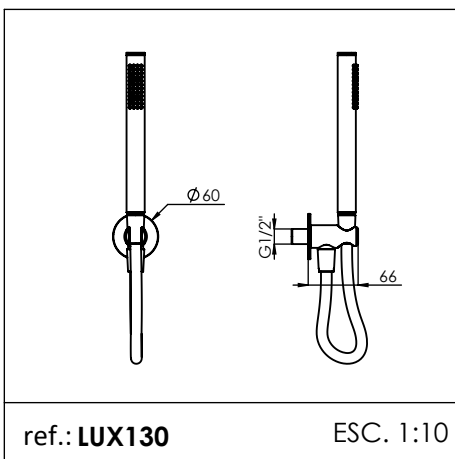
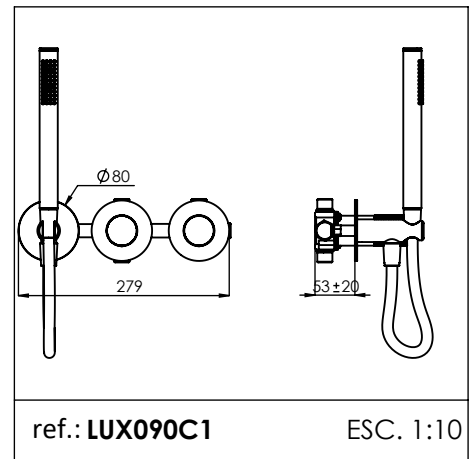
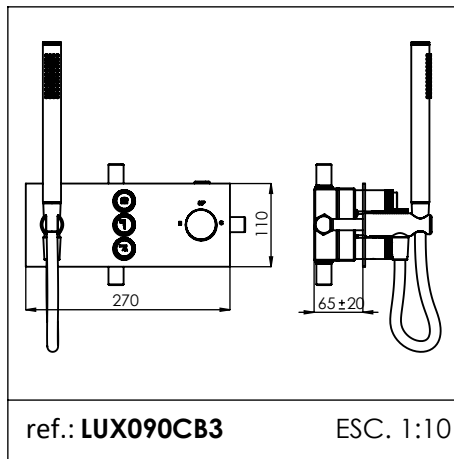
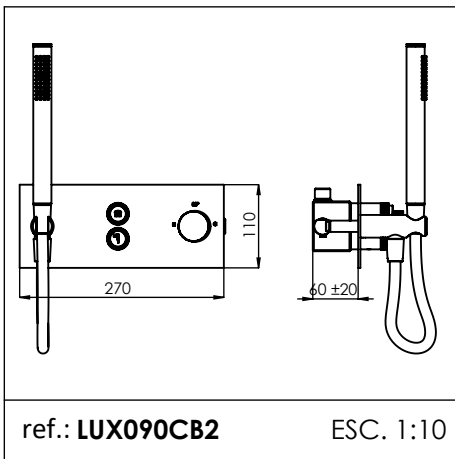
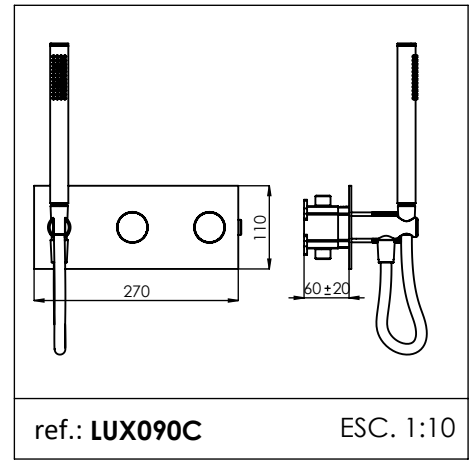
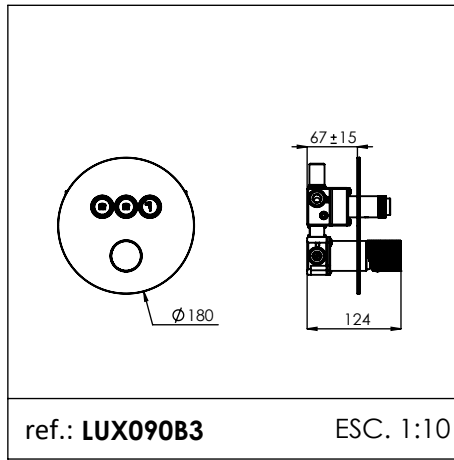
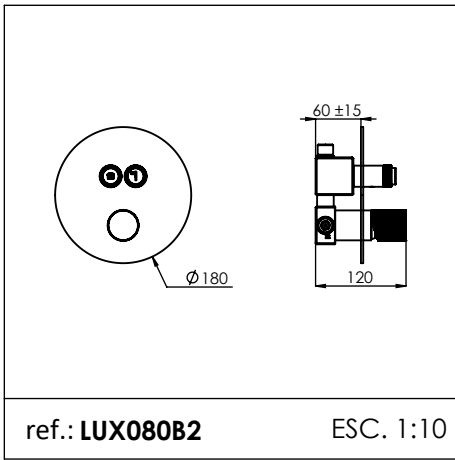
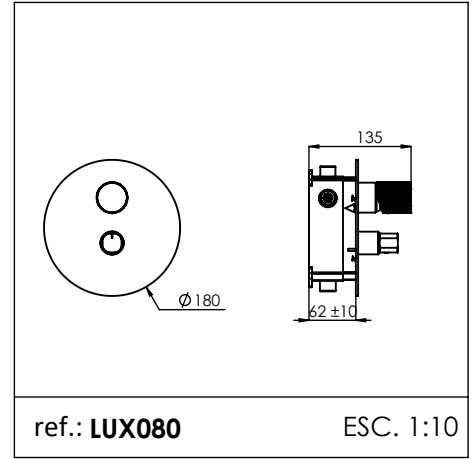
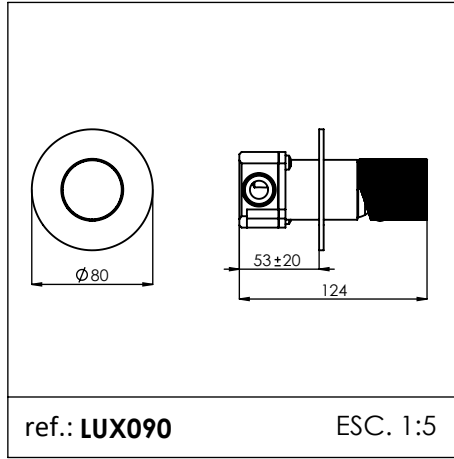
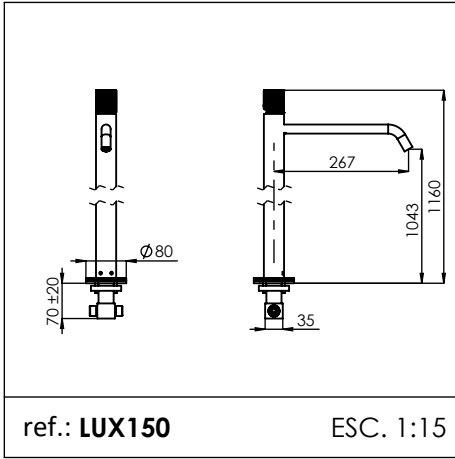
NATURE

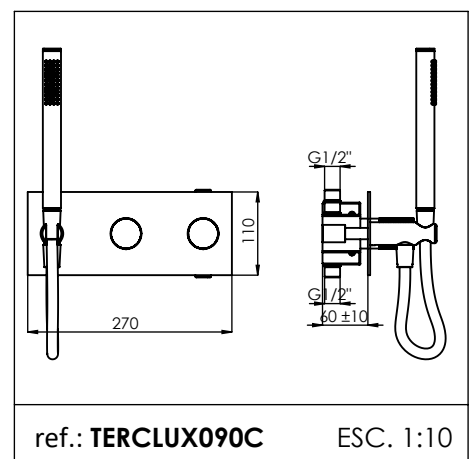
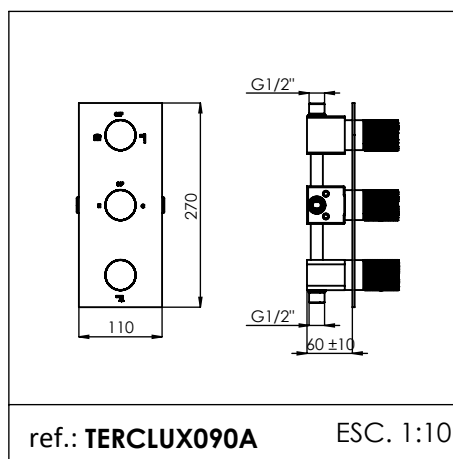
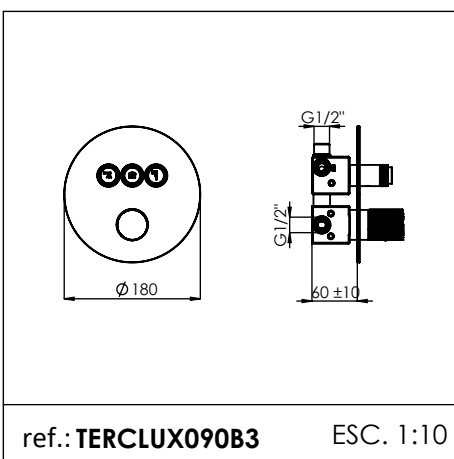
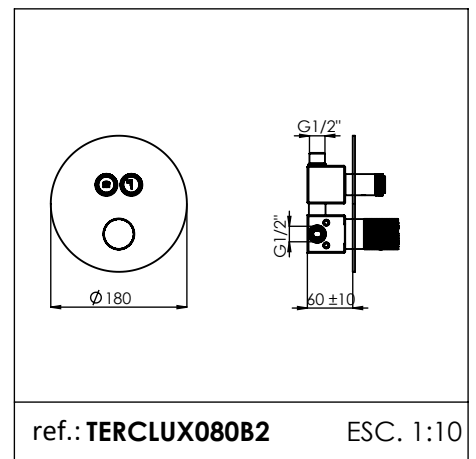
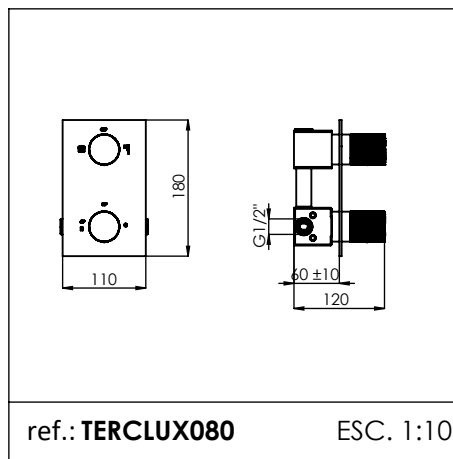
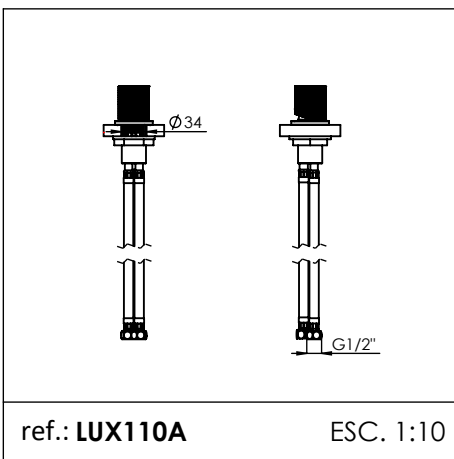
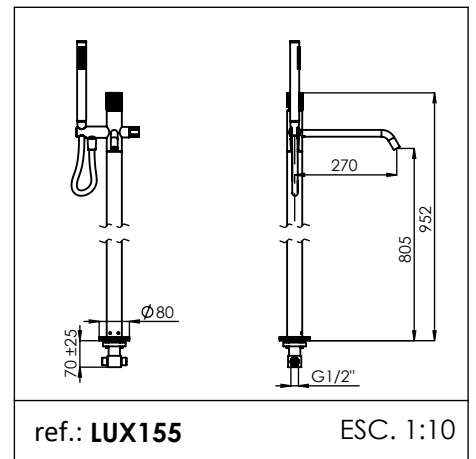
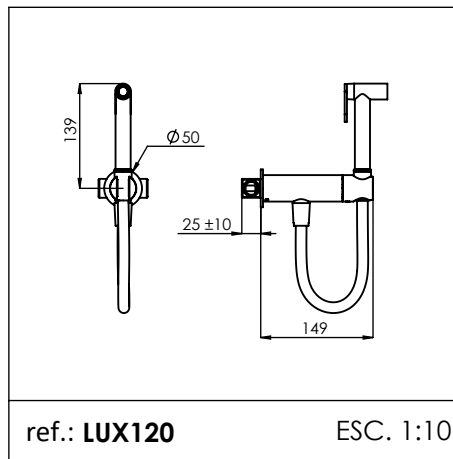
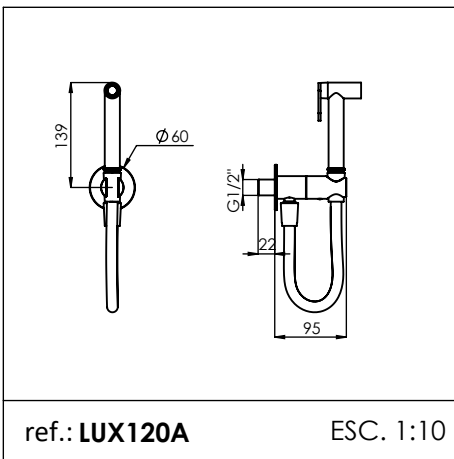
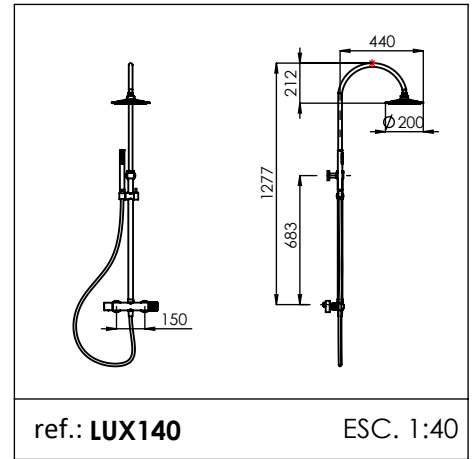
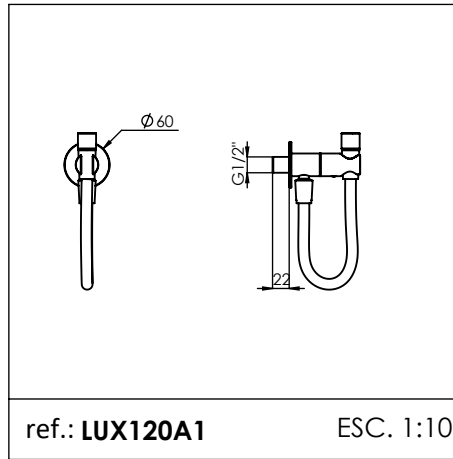
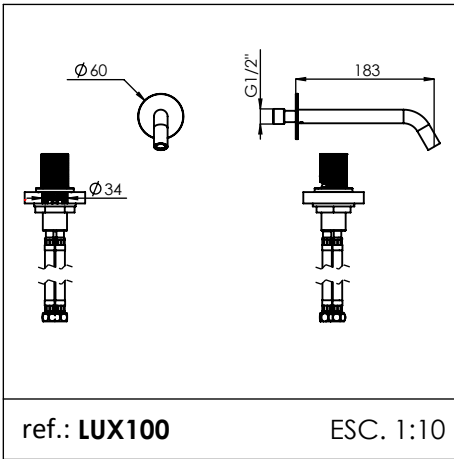


LUX

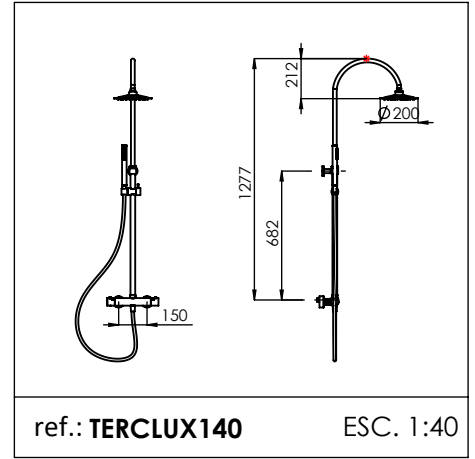
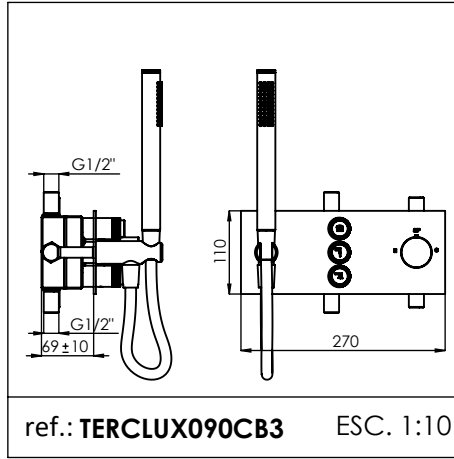
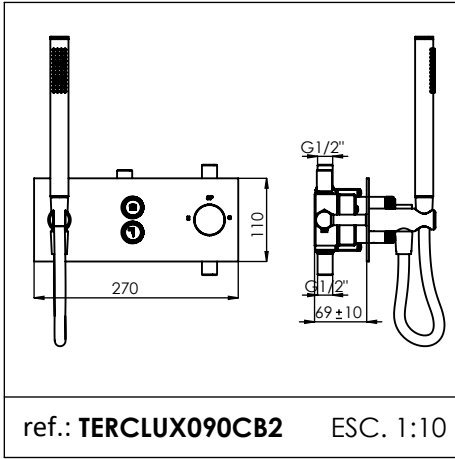


LUX

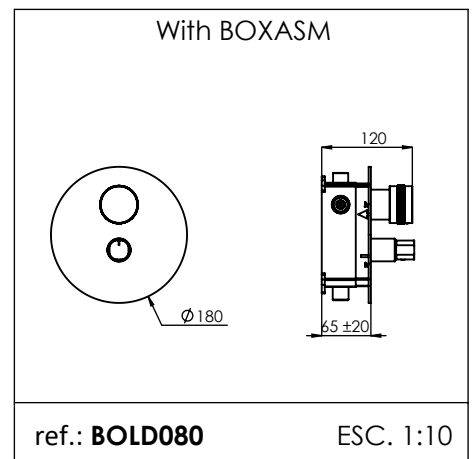
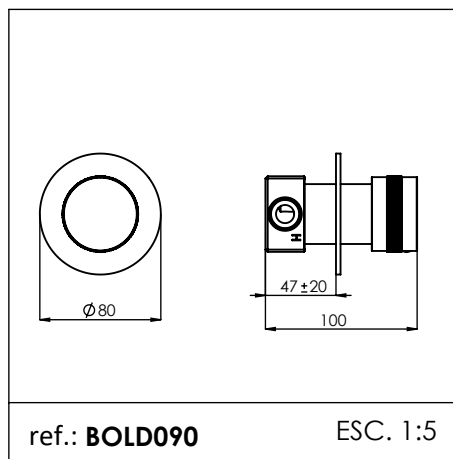
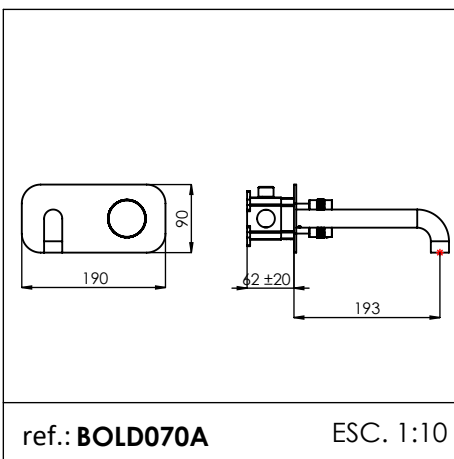
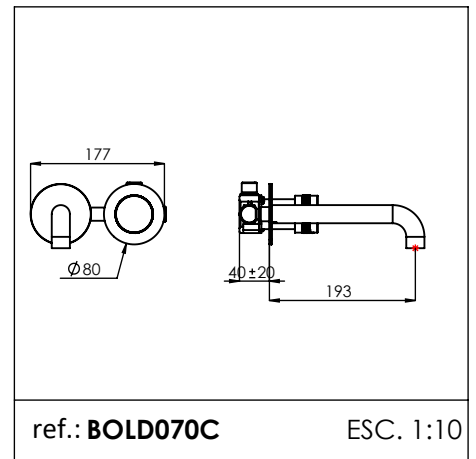
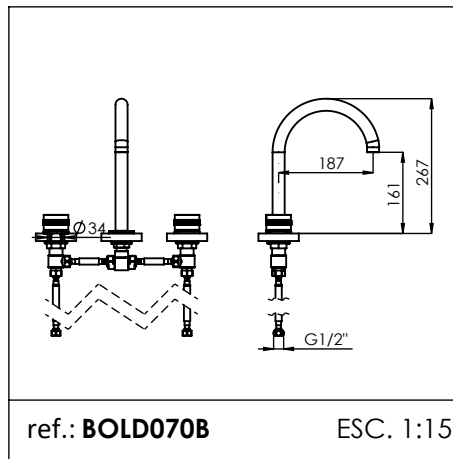
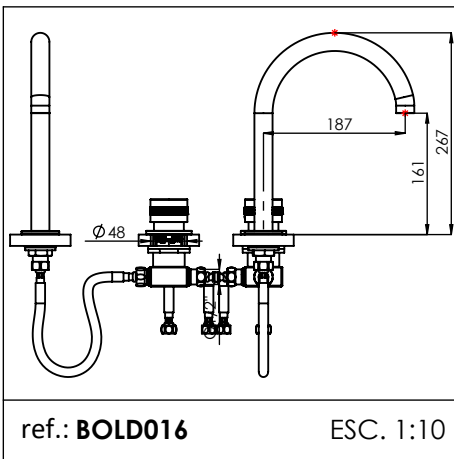
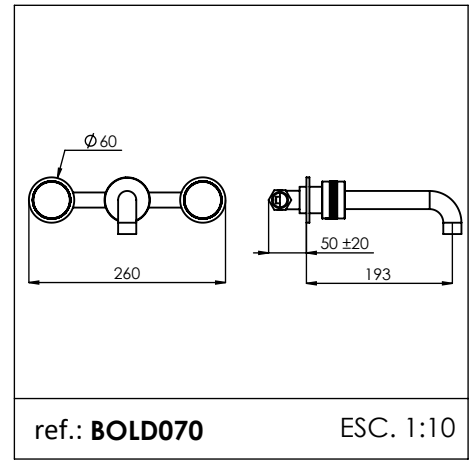
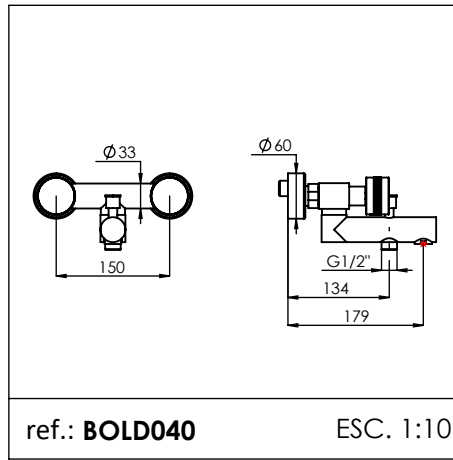
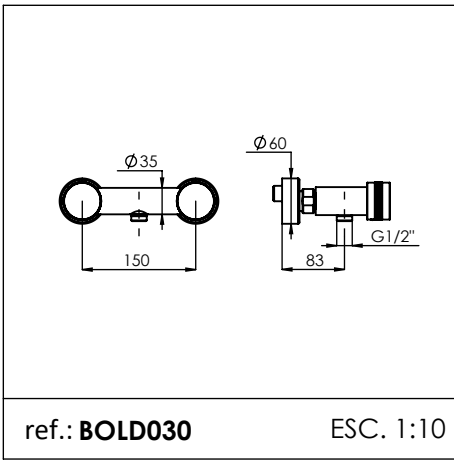
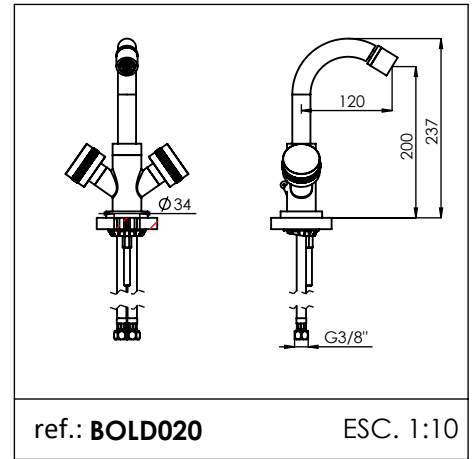
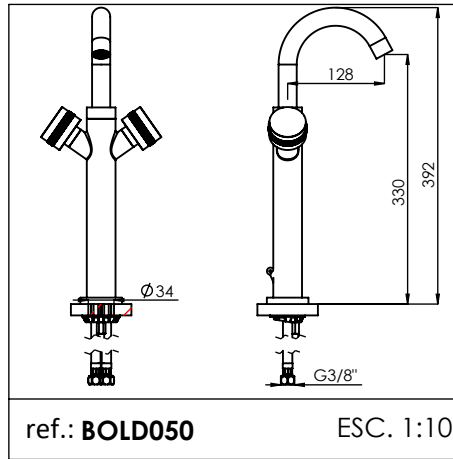
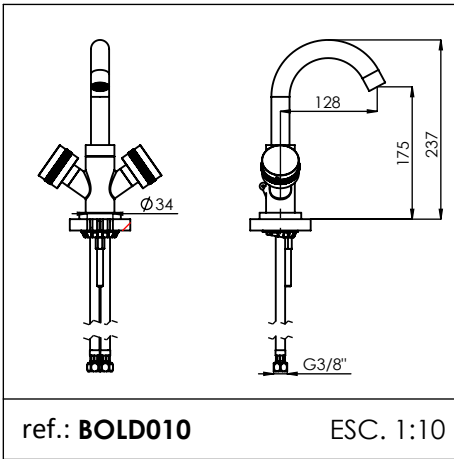




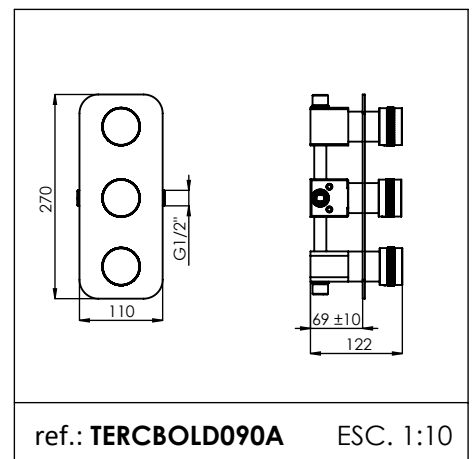
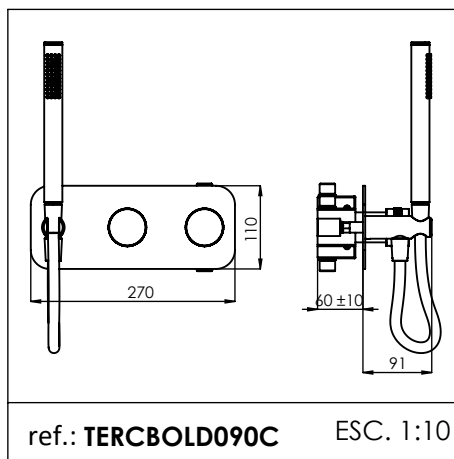
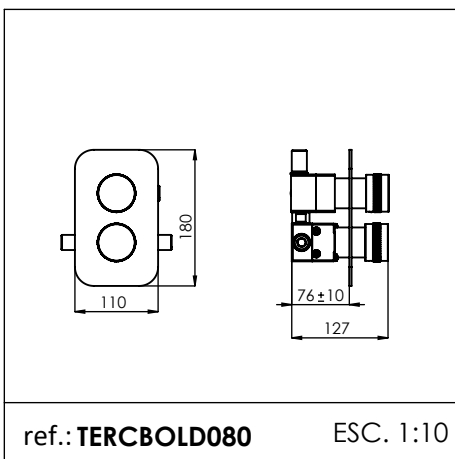
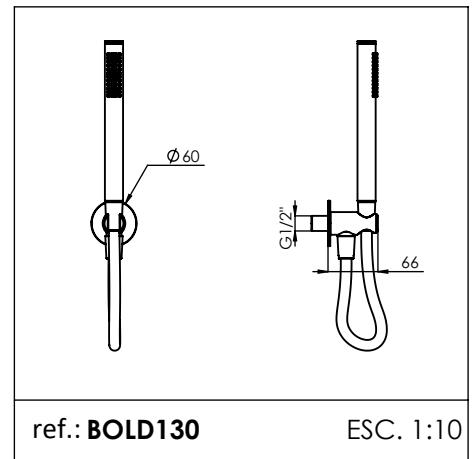
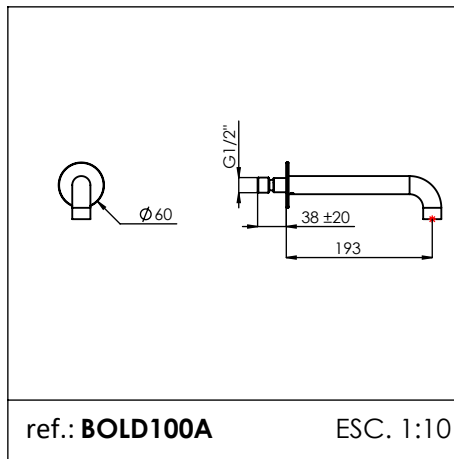
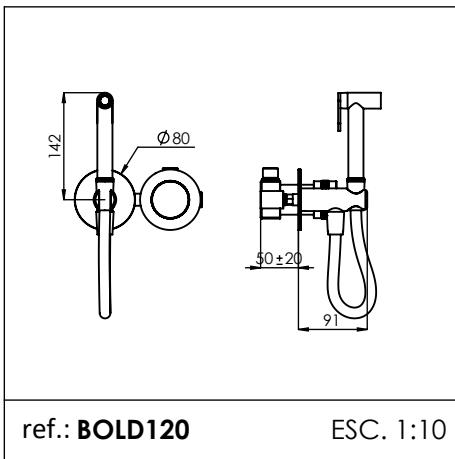
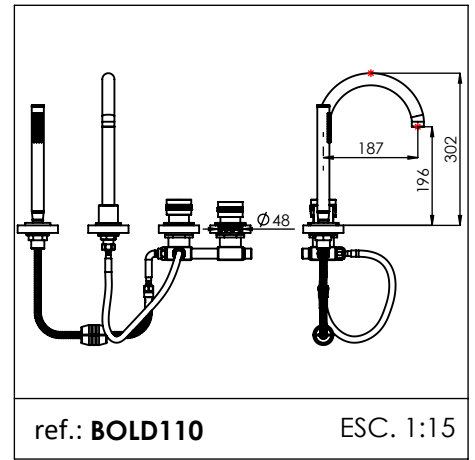
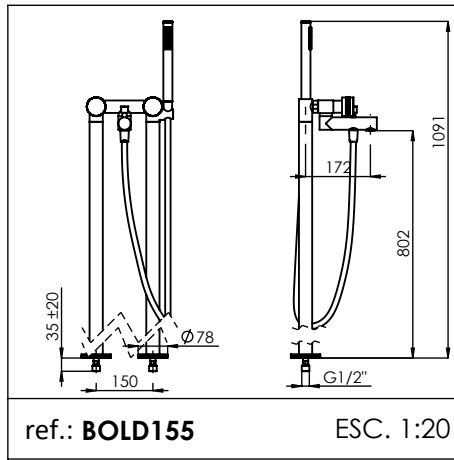
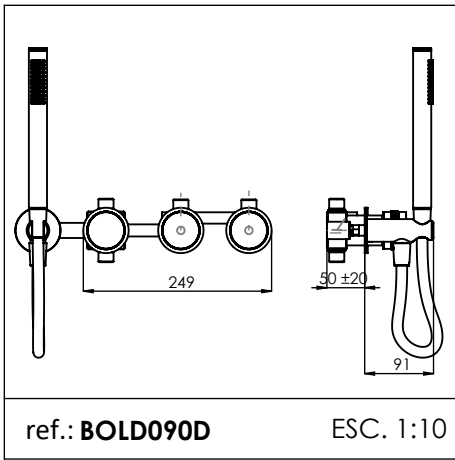
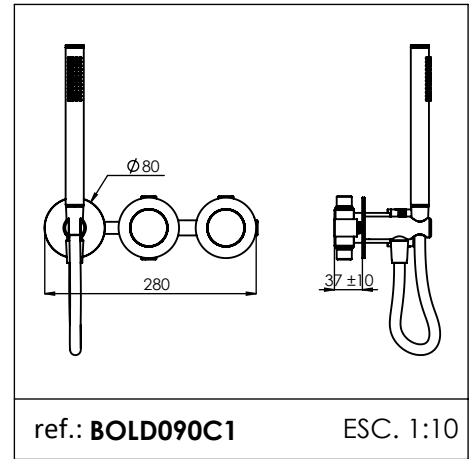
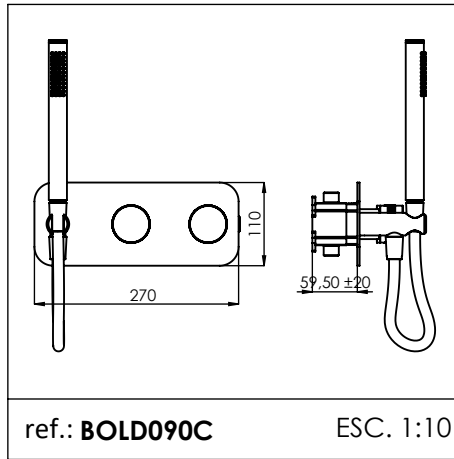
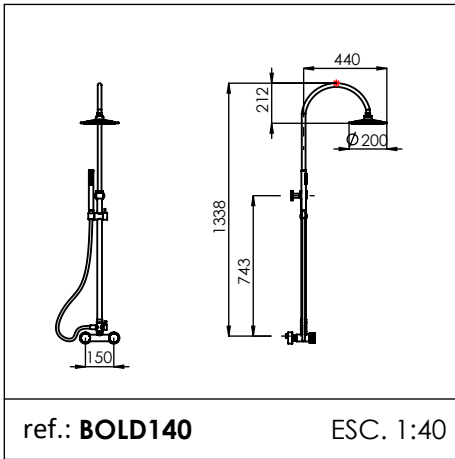
LUX

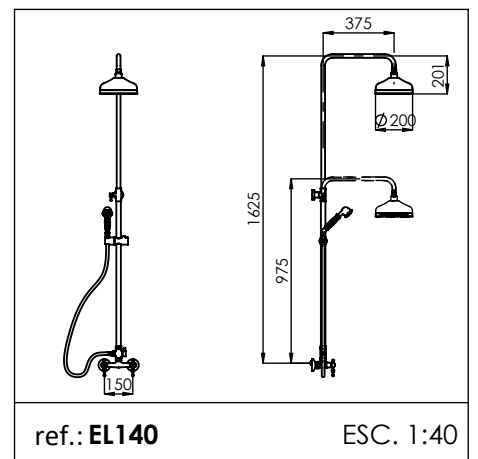
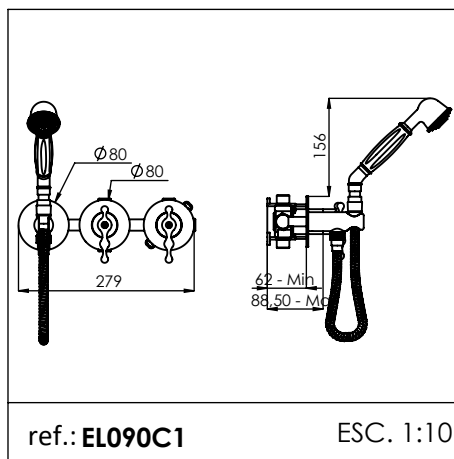
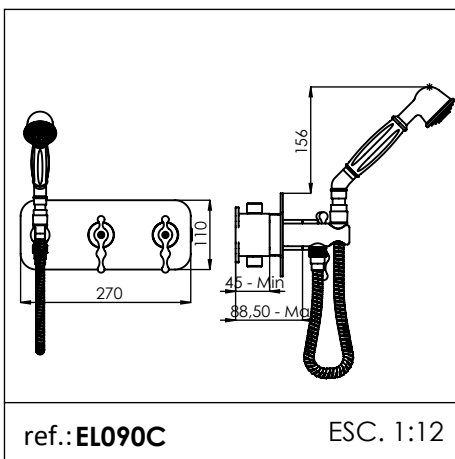
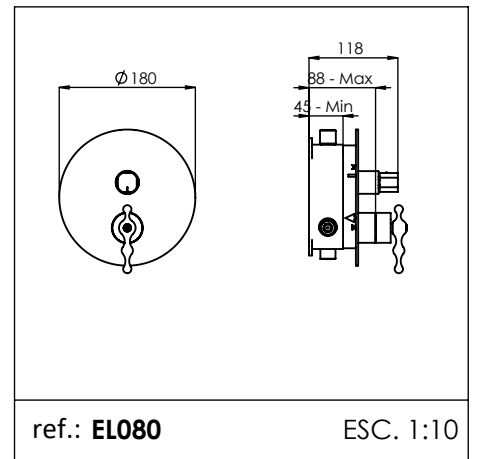
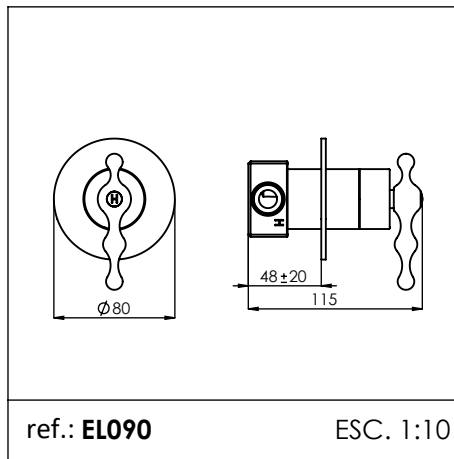
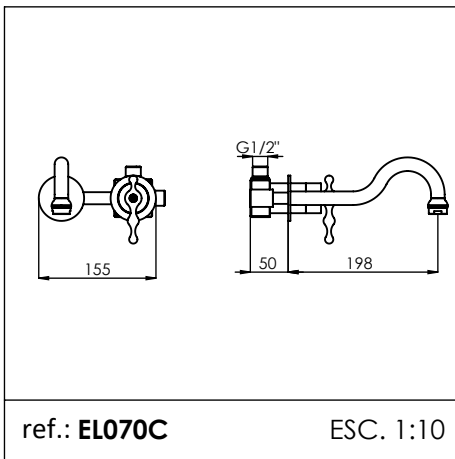
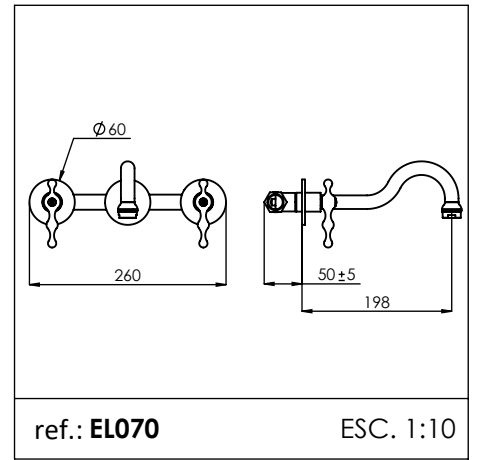
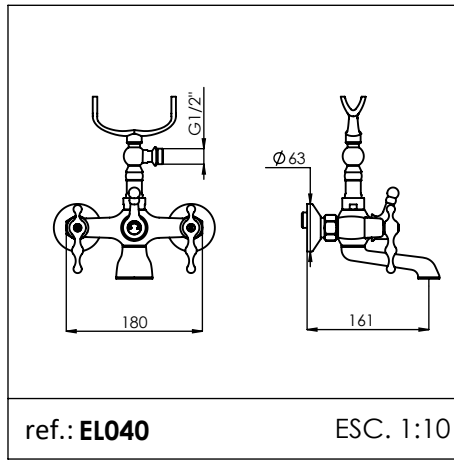
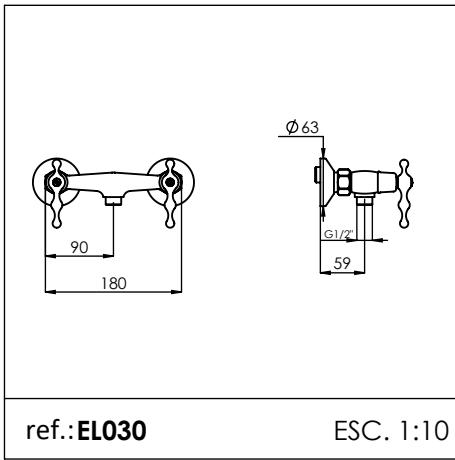
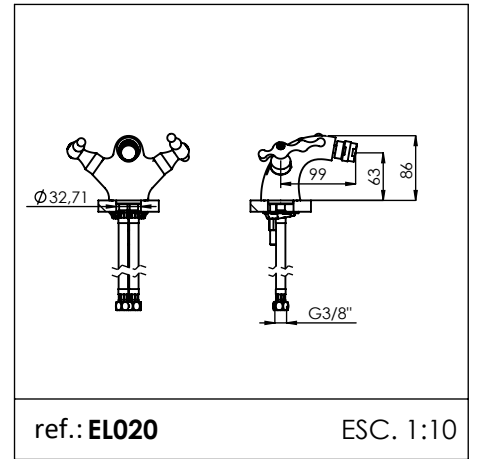
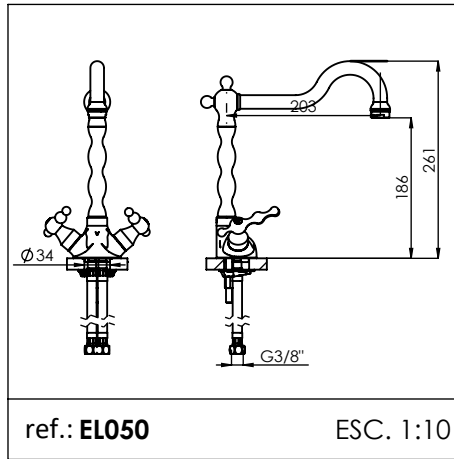
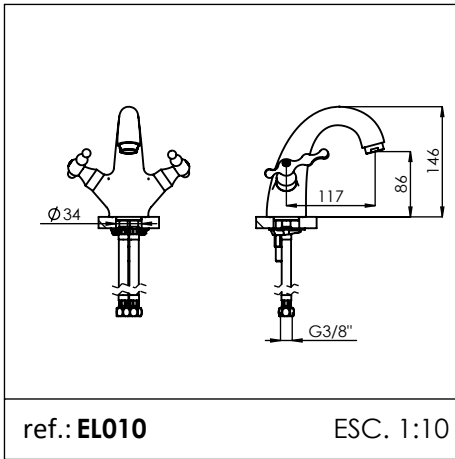


BOLD

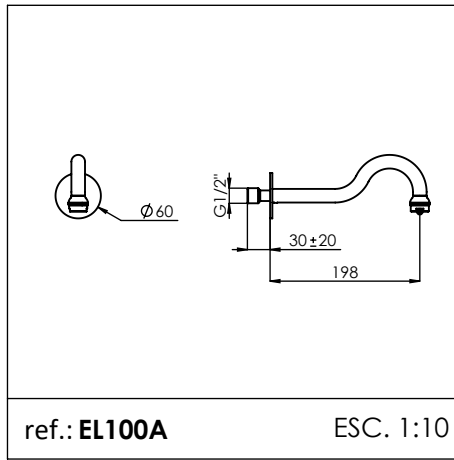
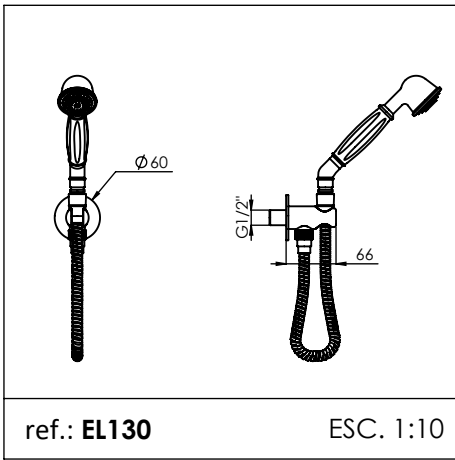
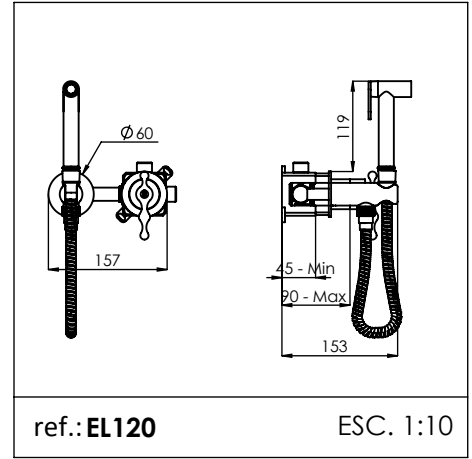
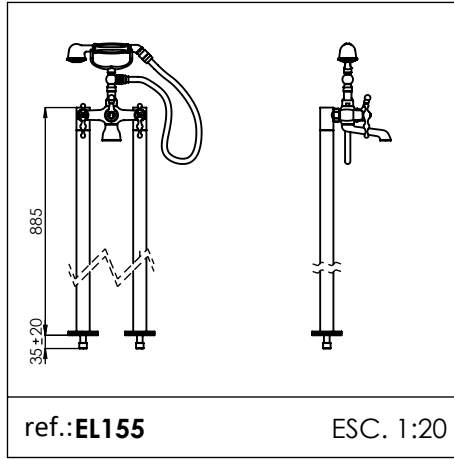
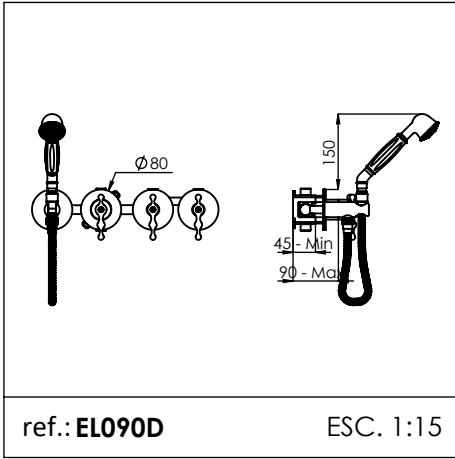


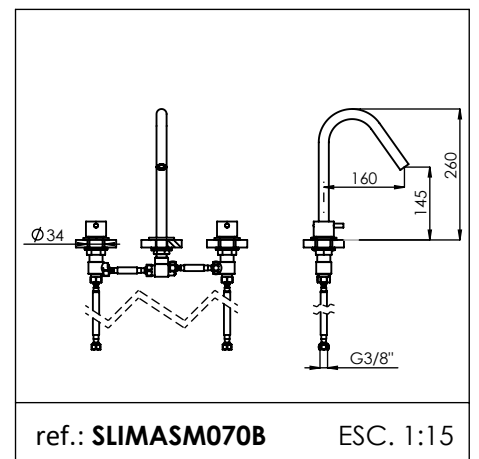
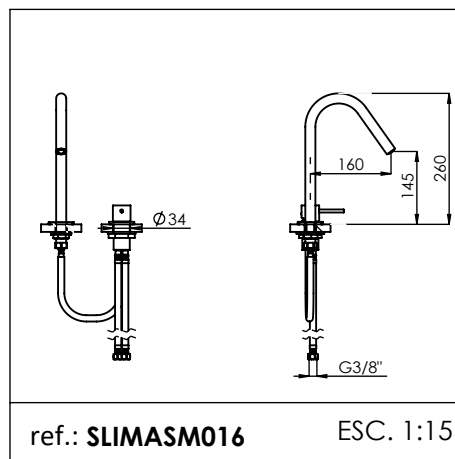
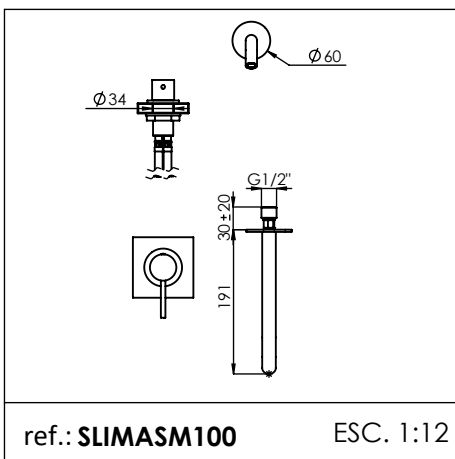
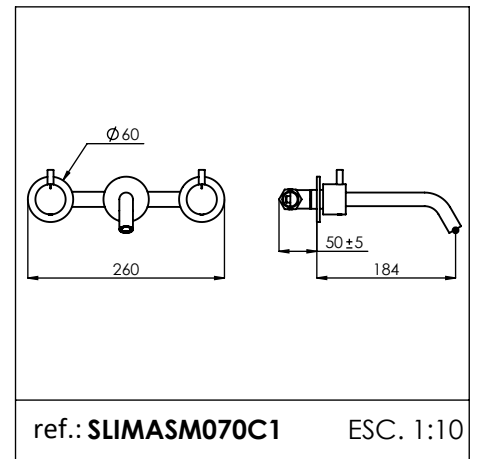
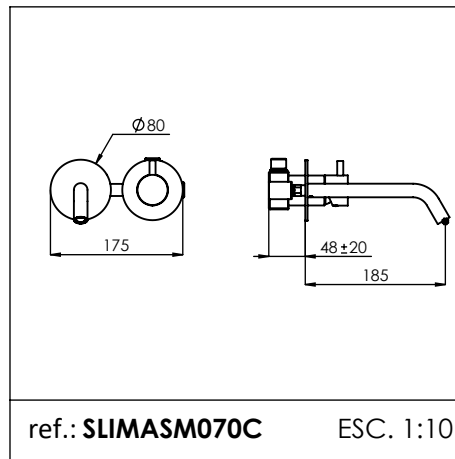
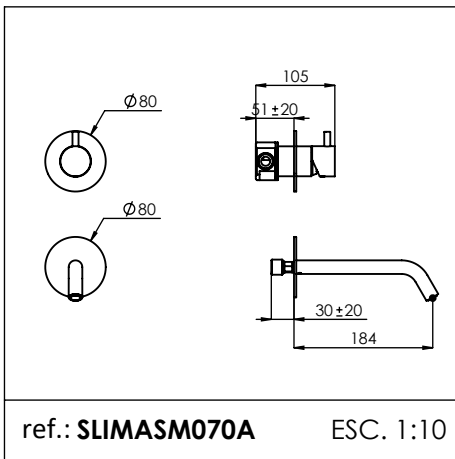
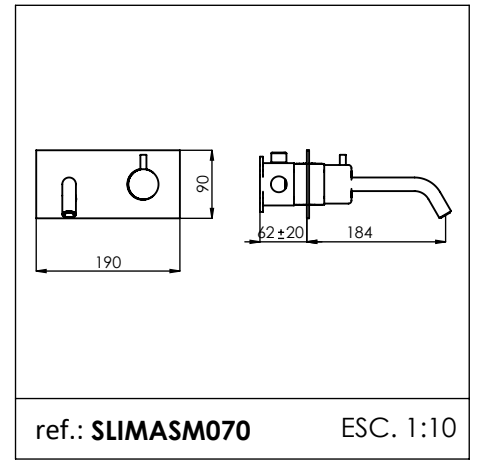
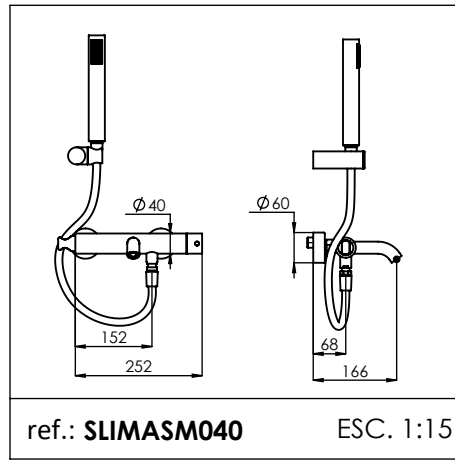
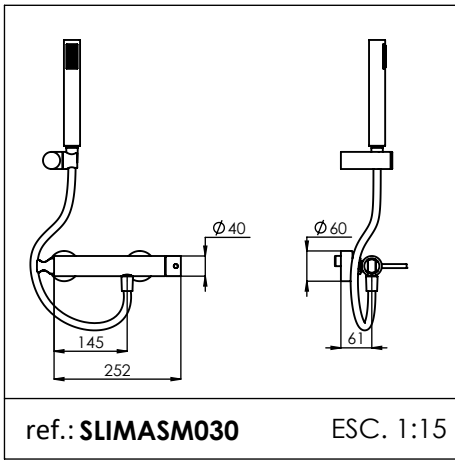
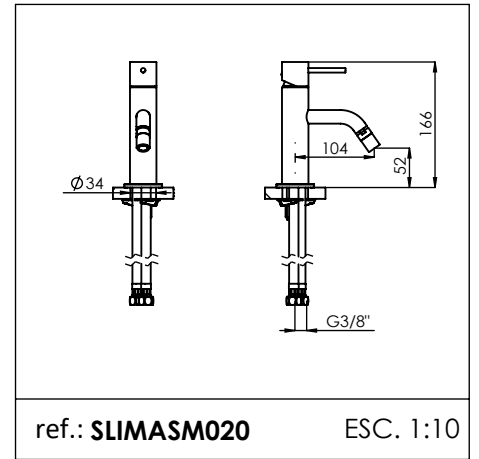
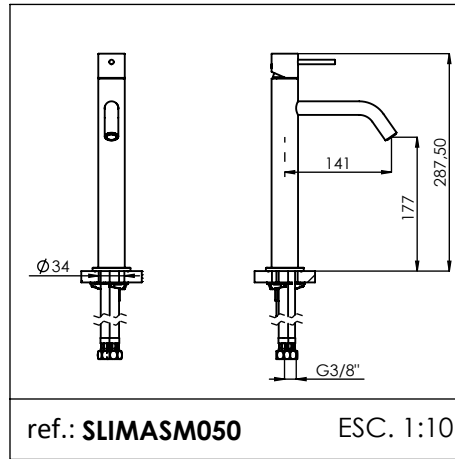
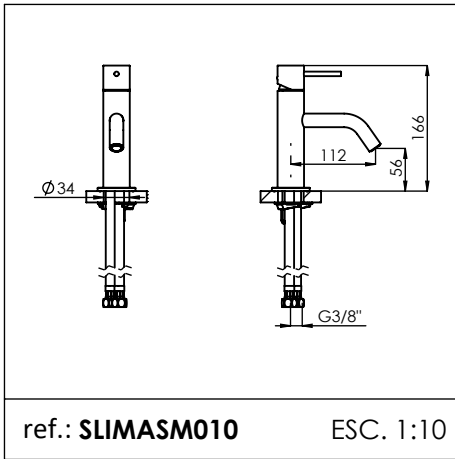
BOLD



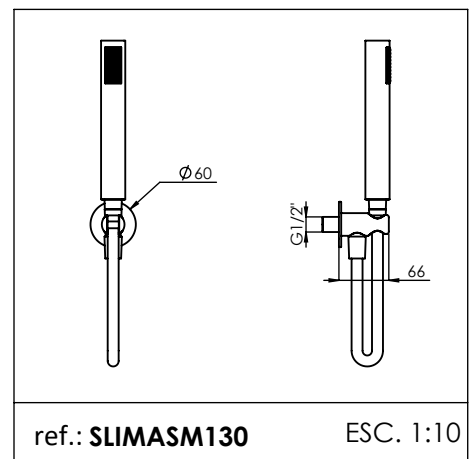
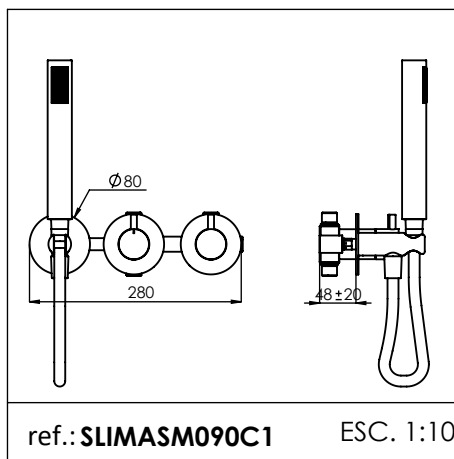
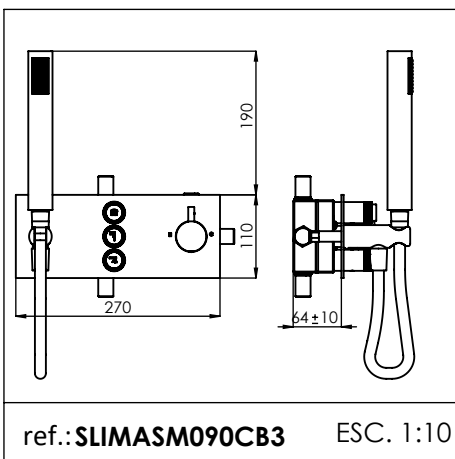
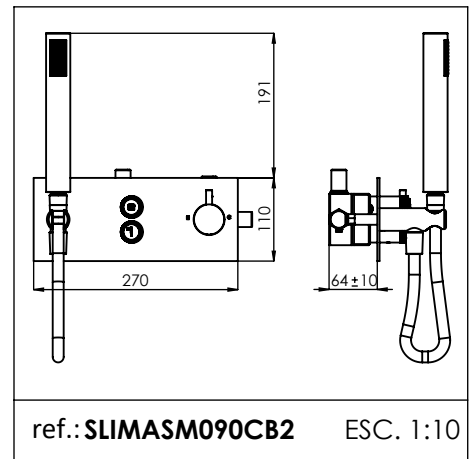
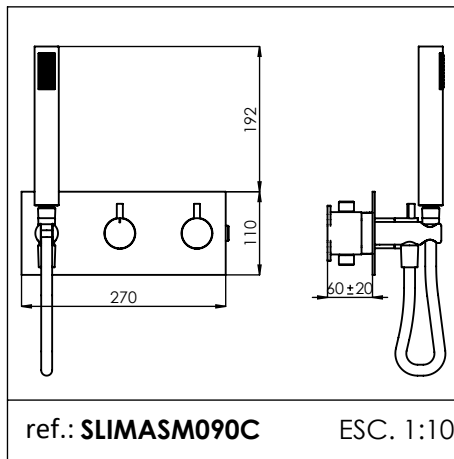
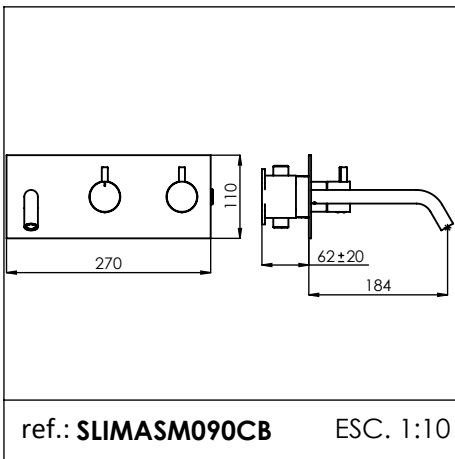
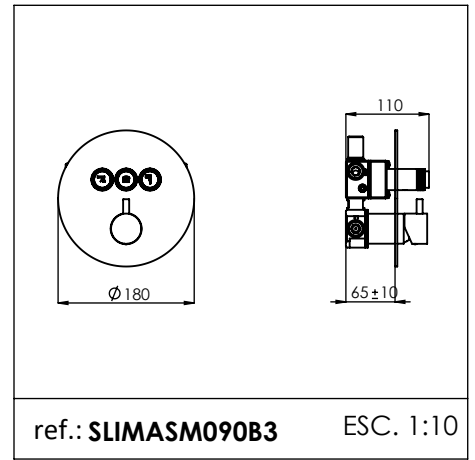
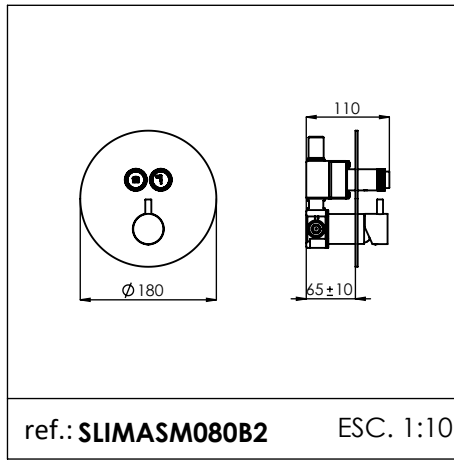
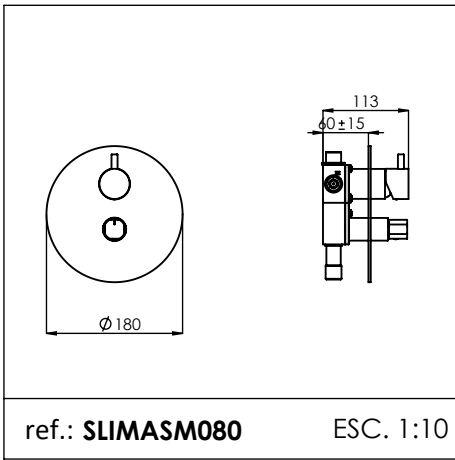
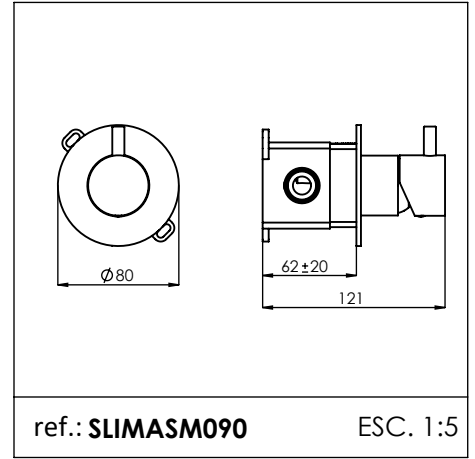
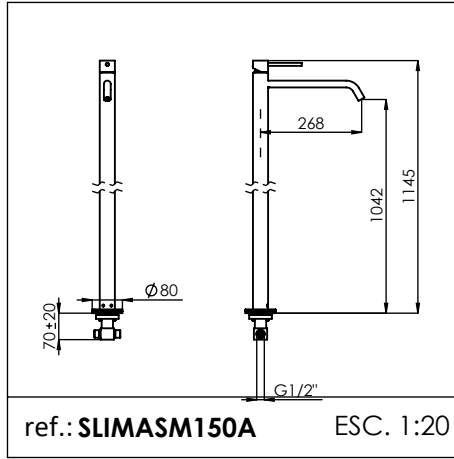
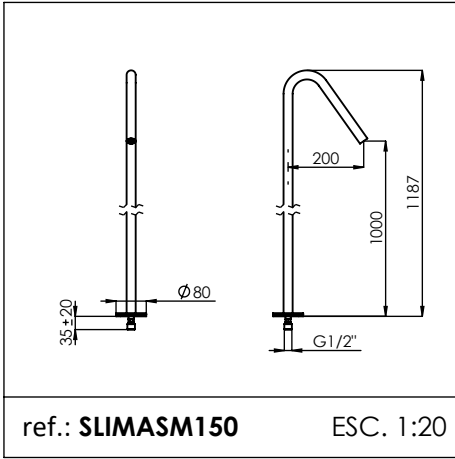


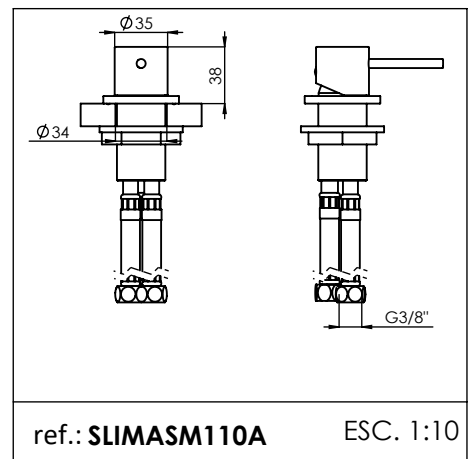
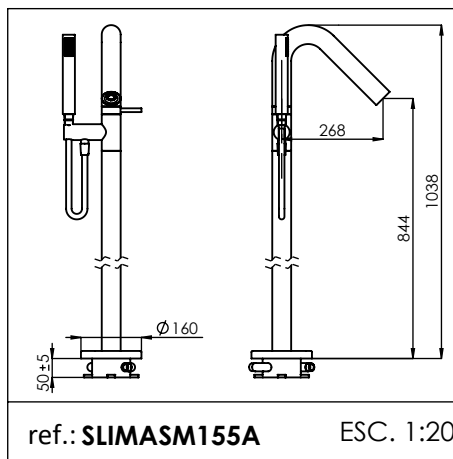
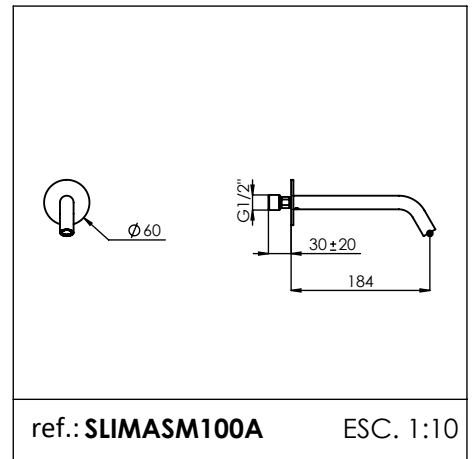
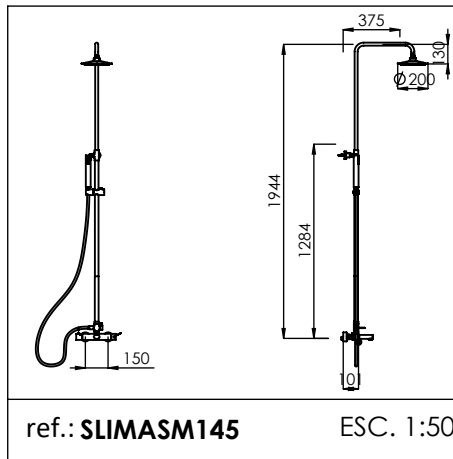
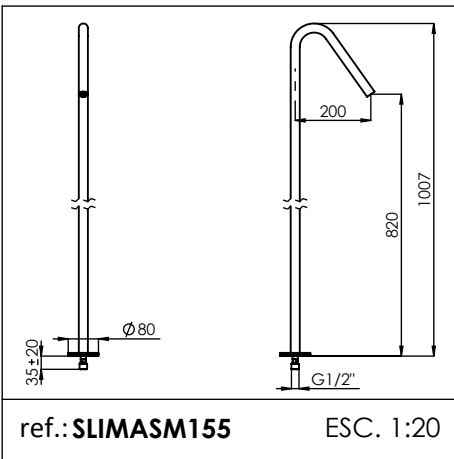
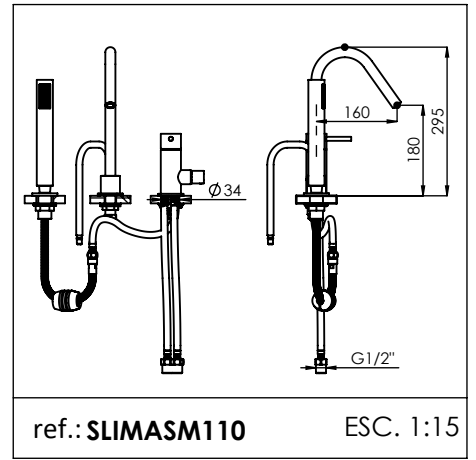
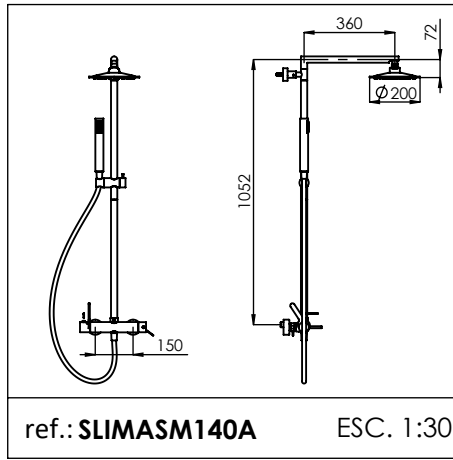
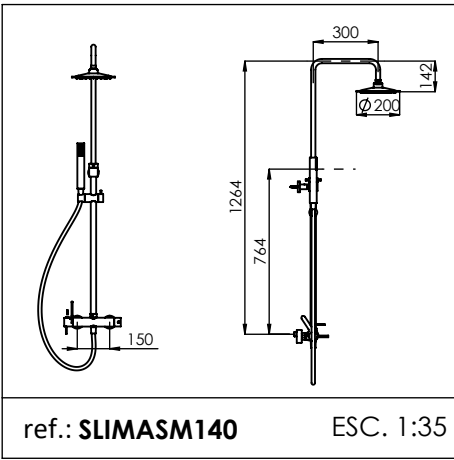
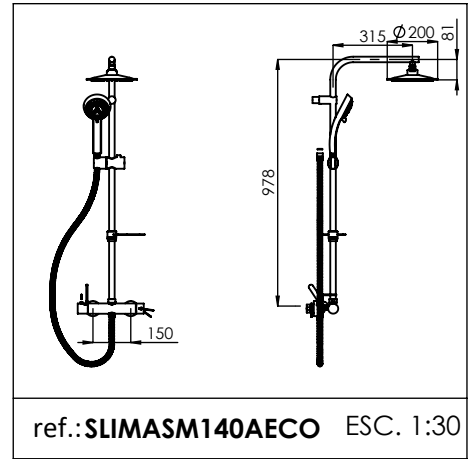
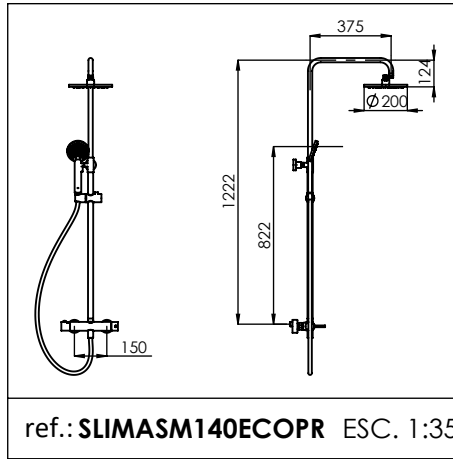
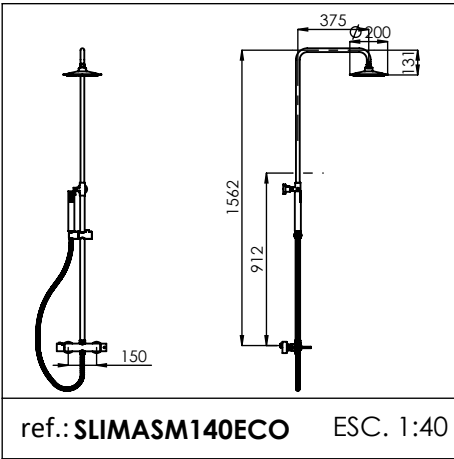
ELEGANCE



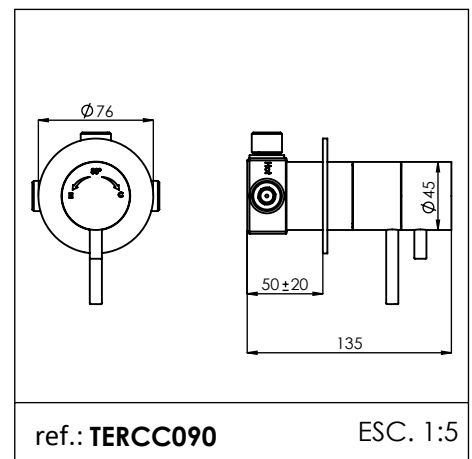
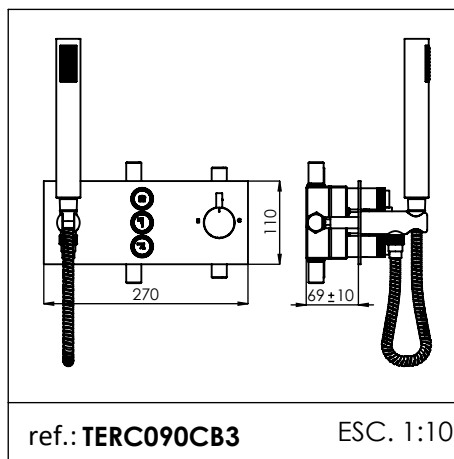
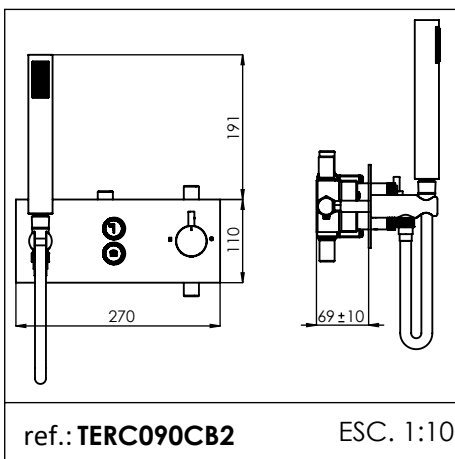
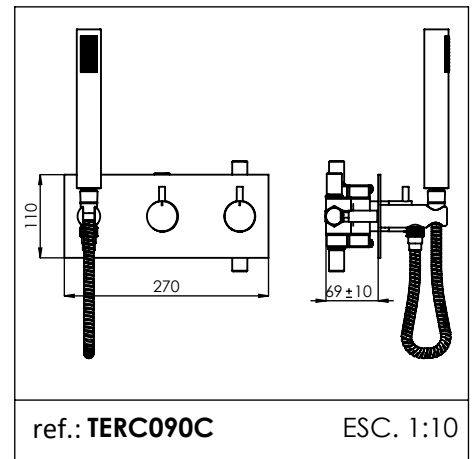
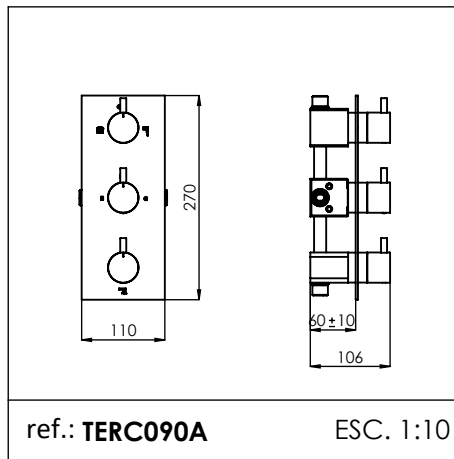
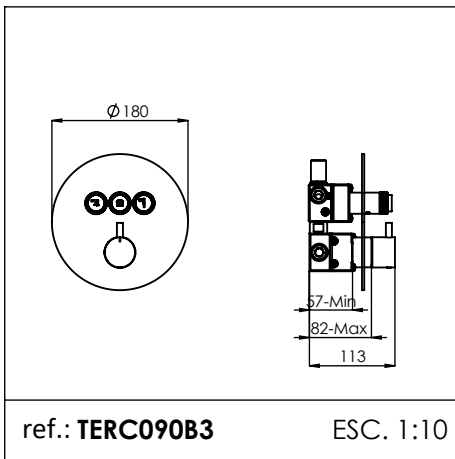
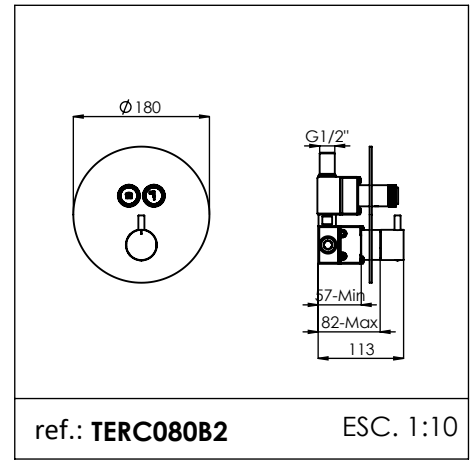
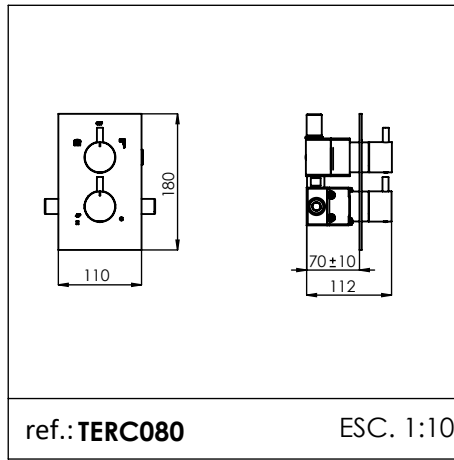
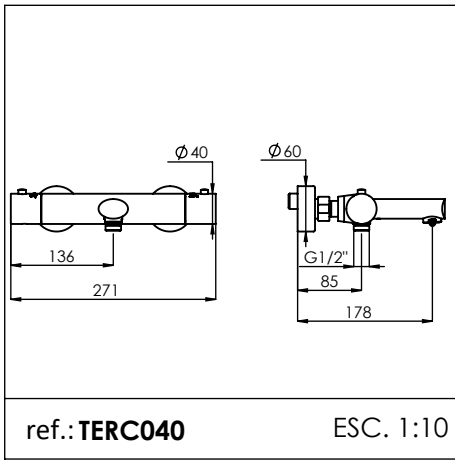
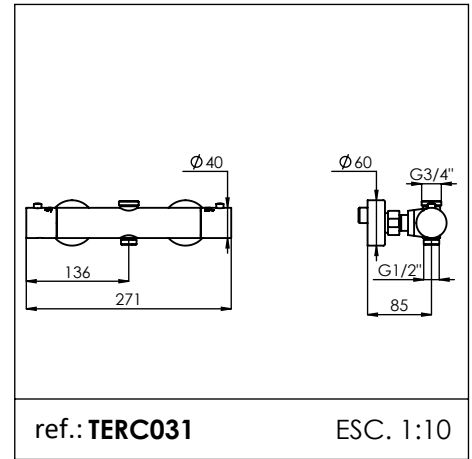
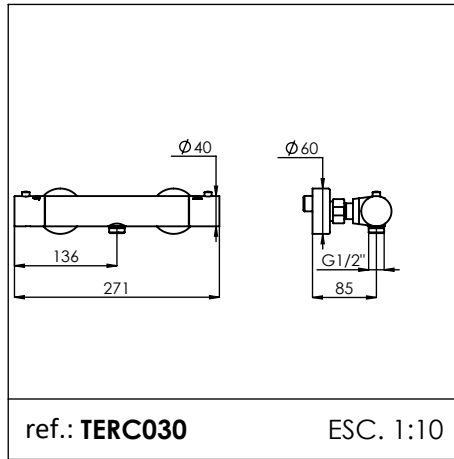
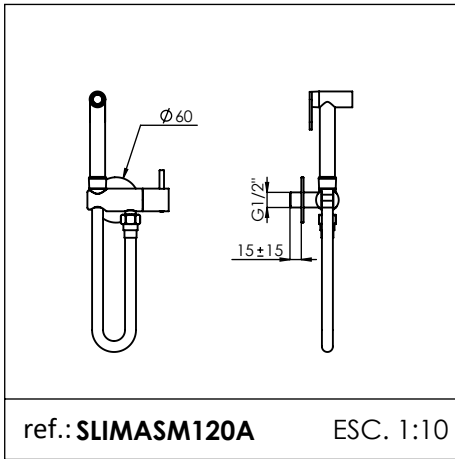


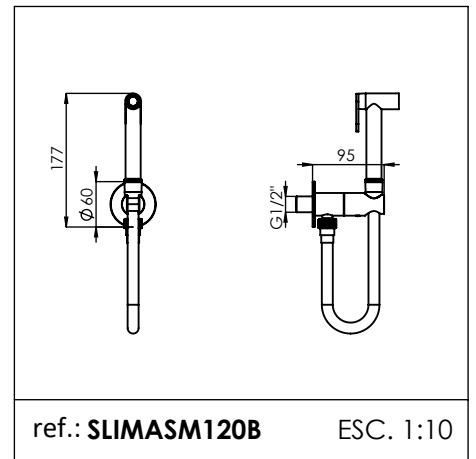
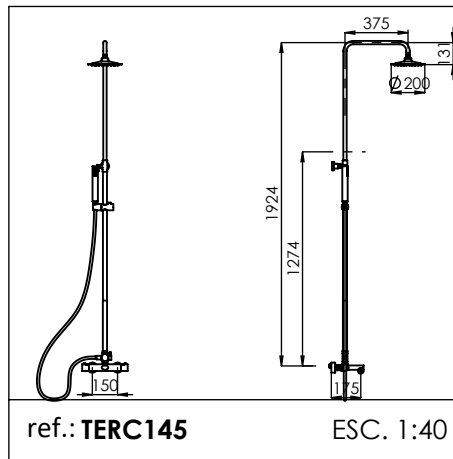
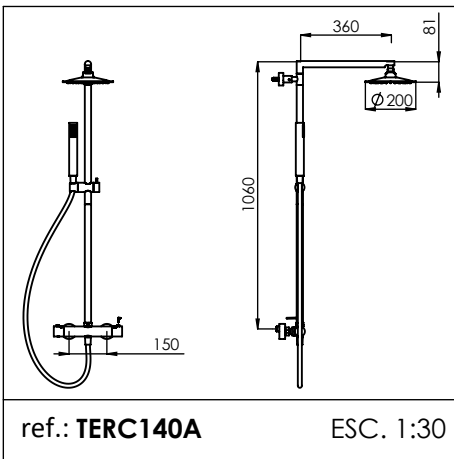
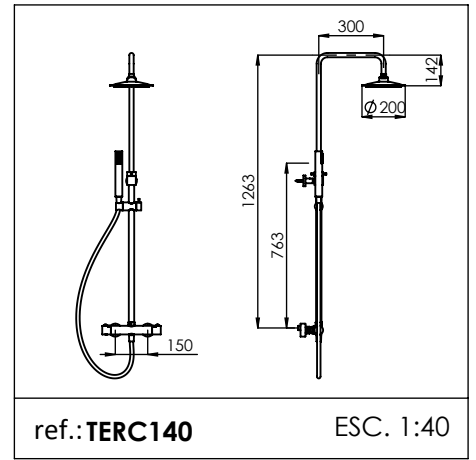
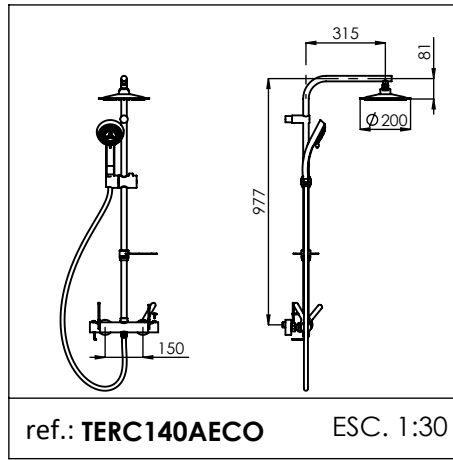
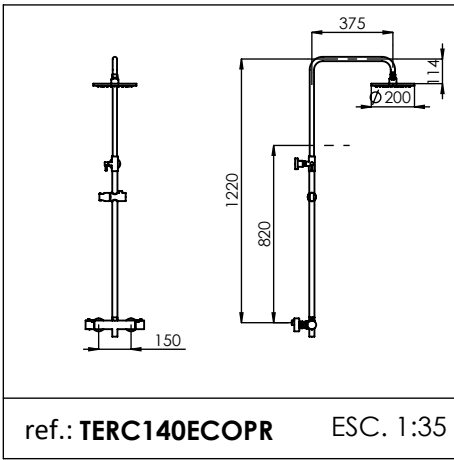
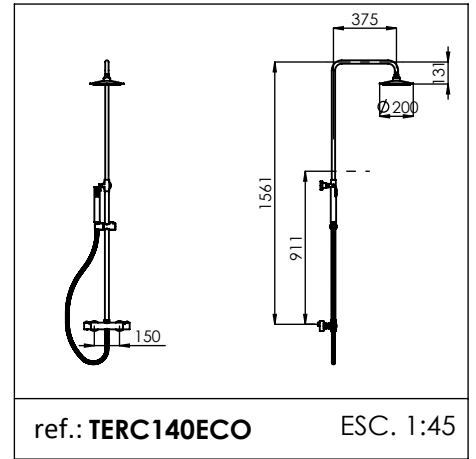
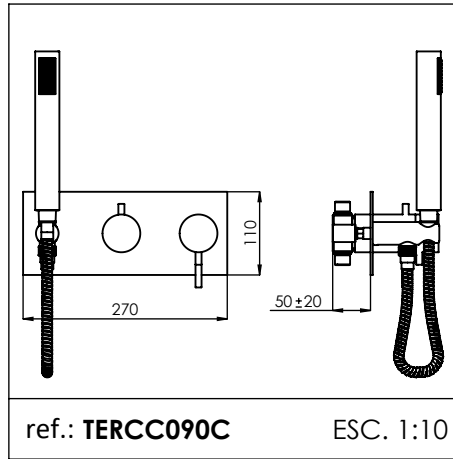
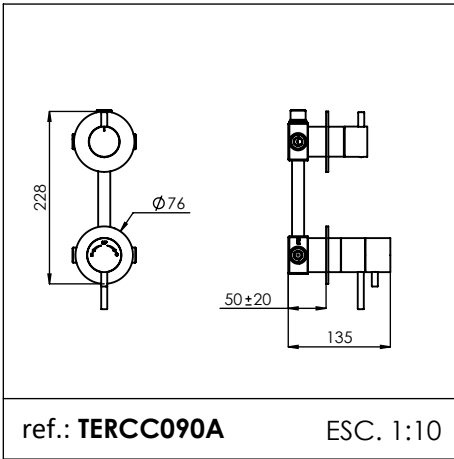
SLIMASM



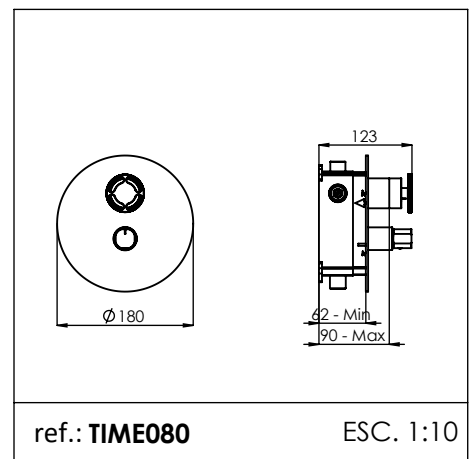
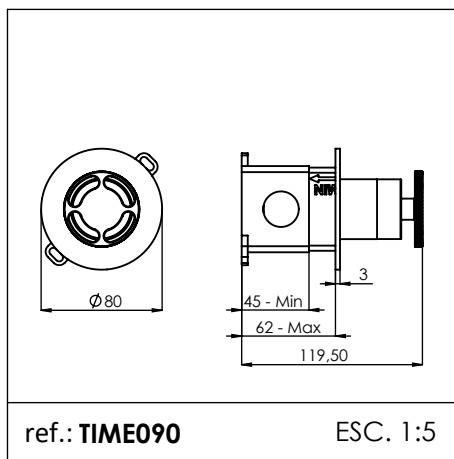
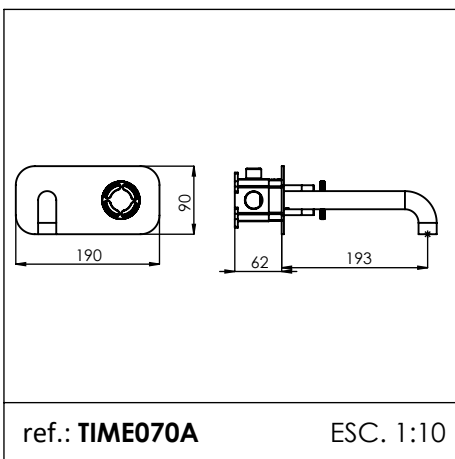
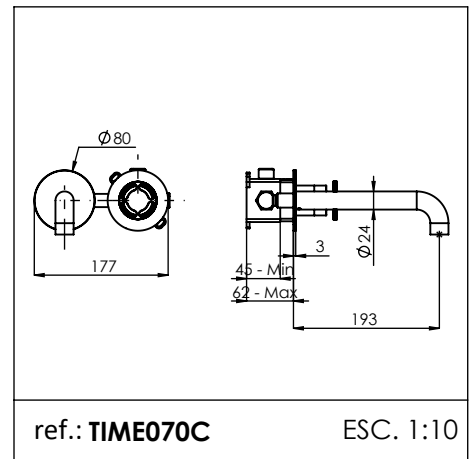
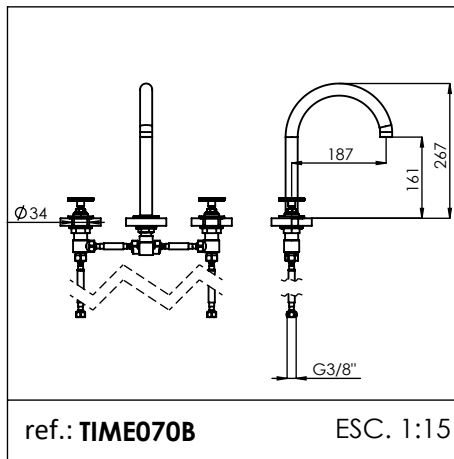
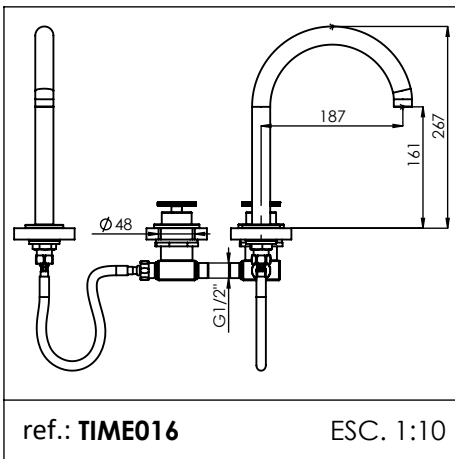
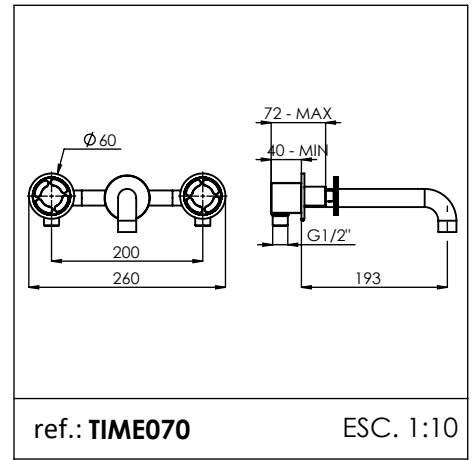
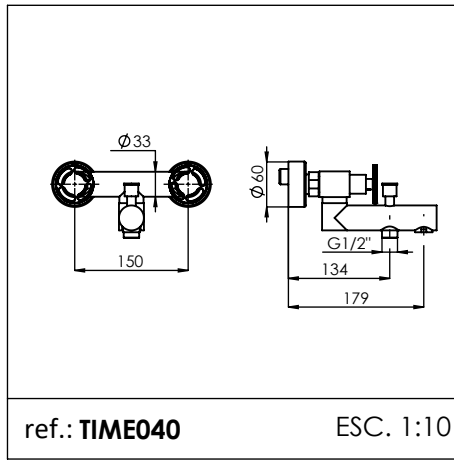
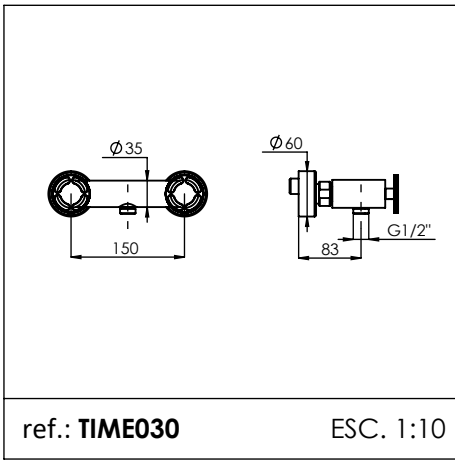
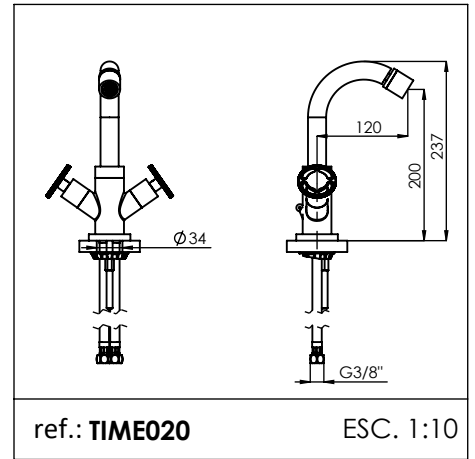
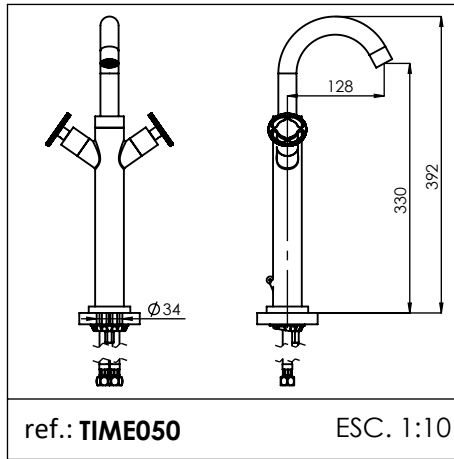
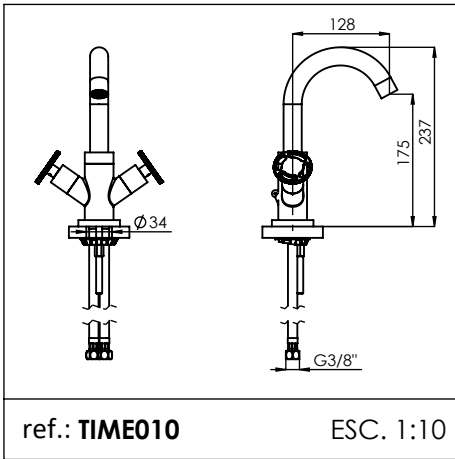


SLIMASM

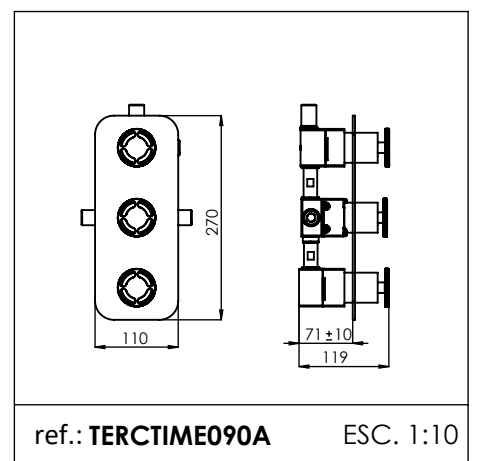
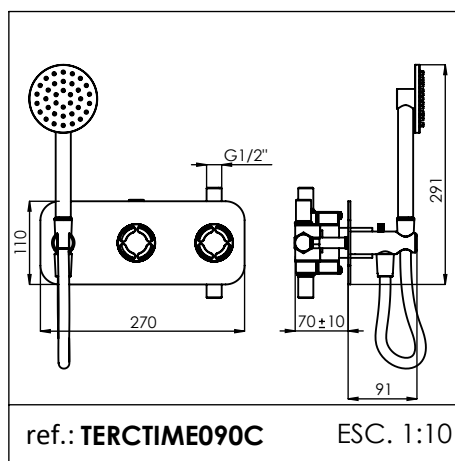
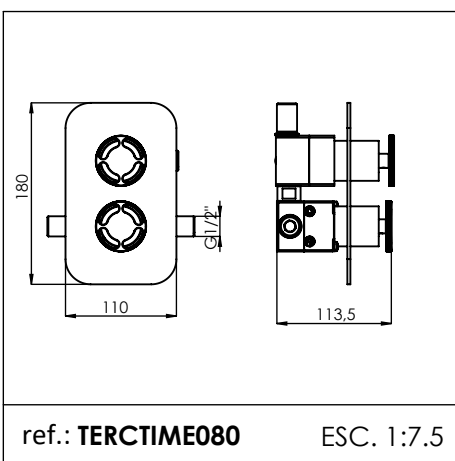
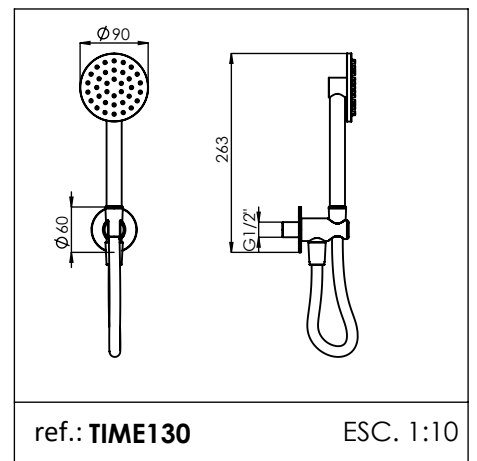
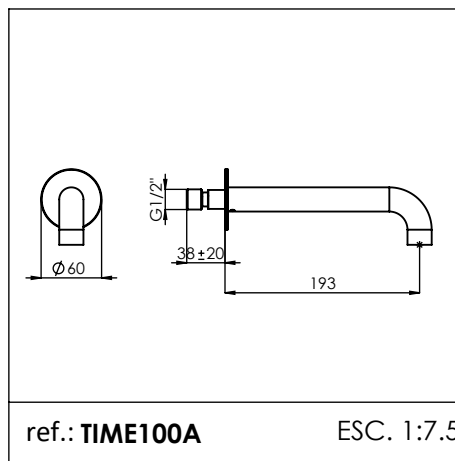
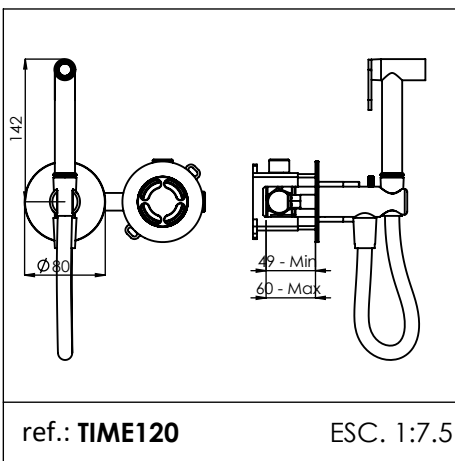
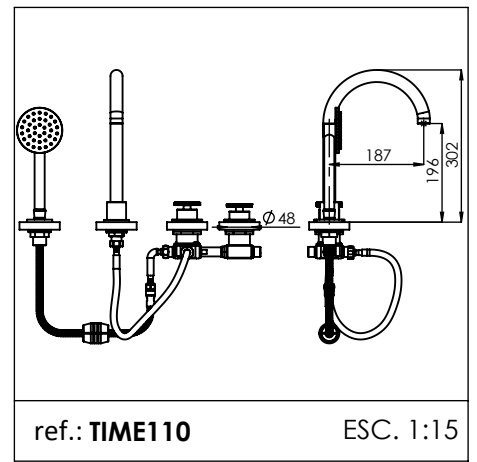
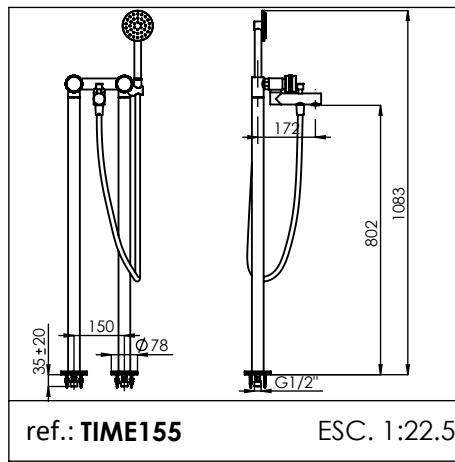
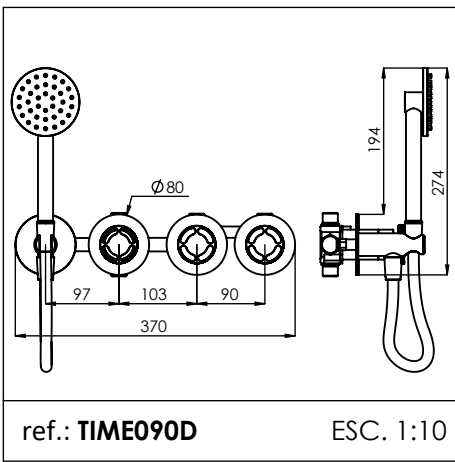
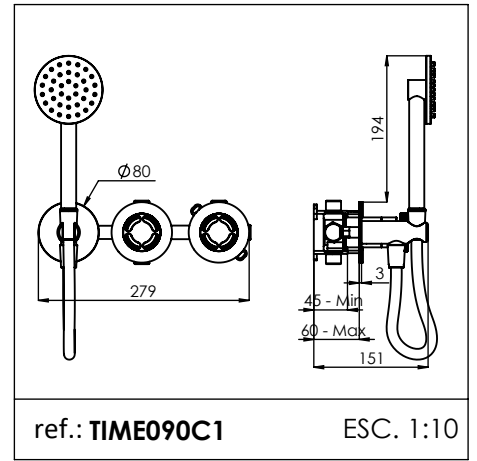
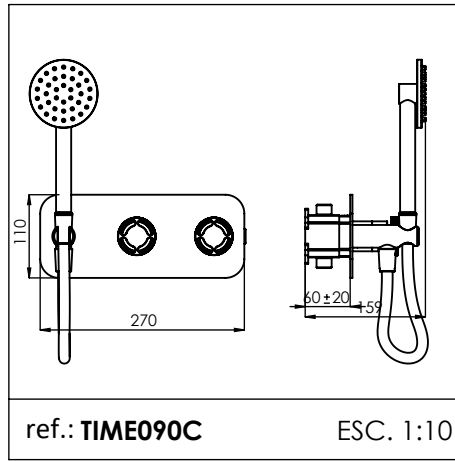
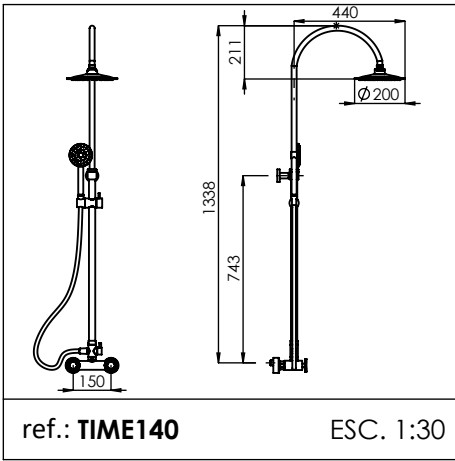




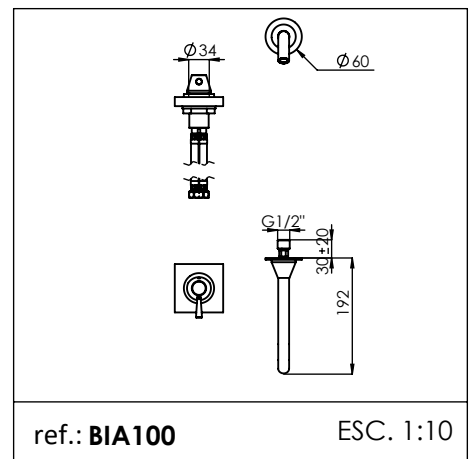
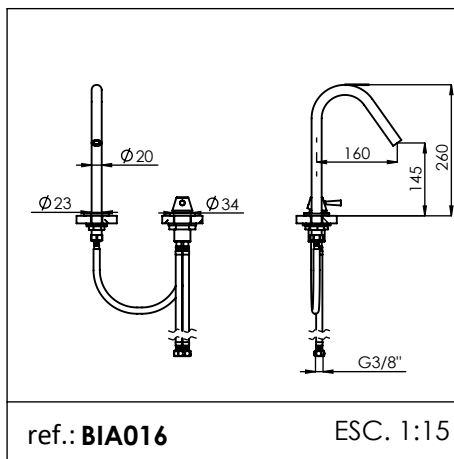
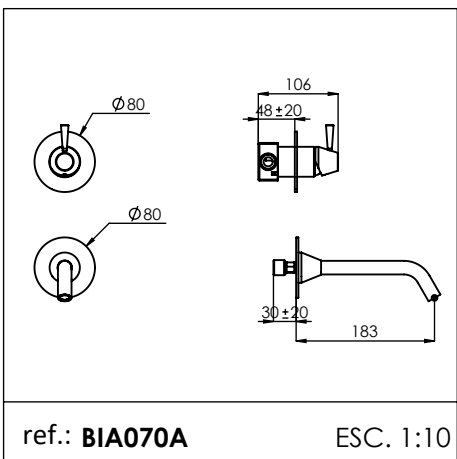
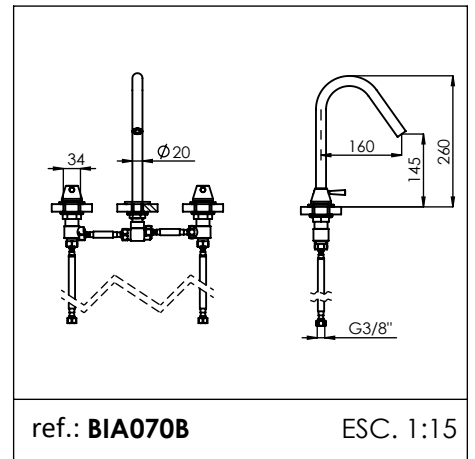
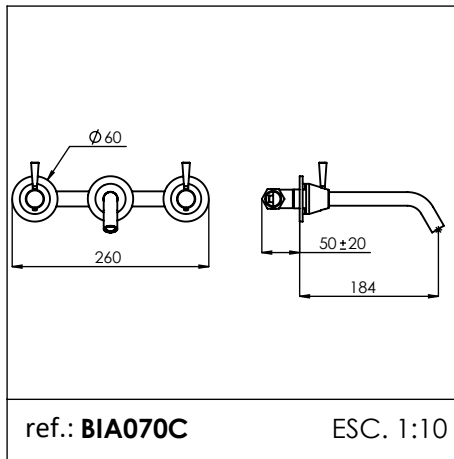
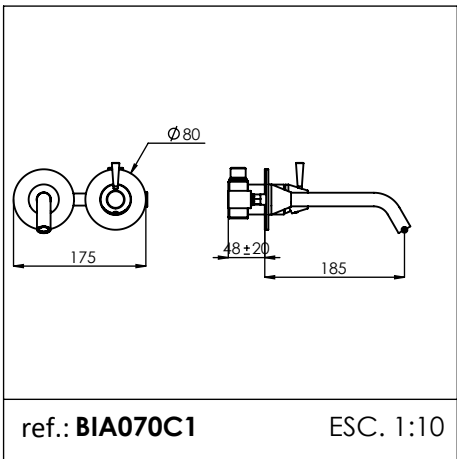
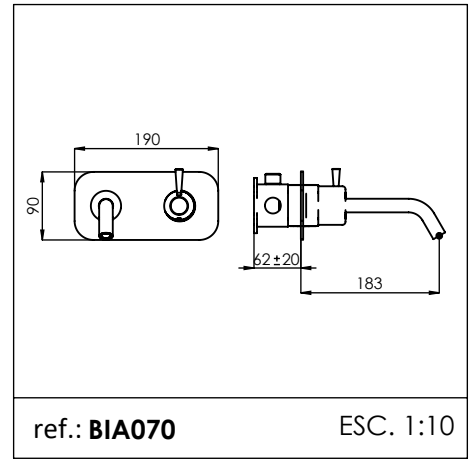
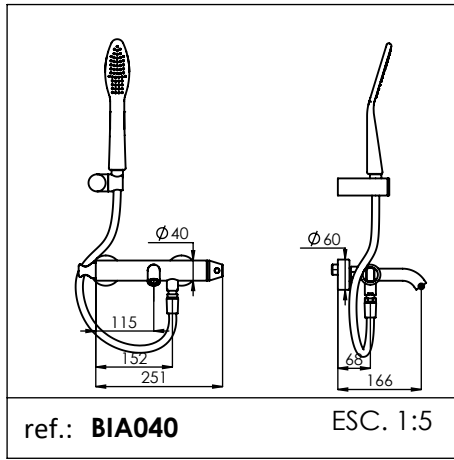
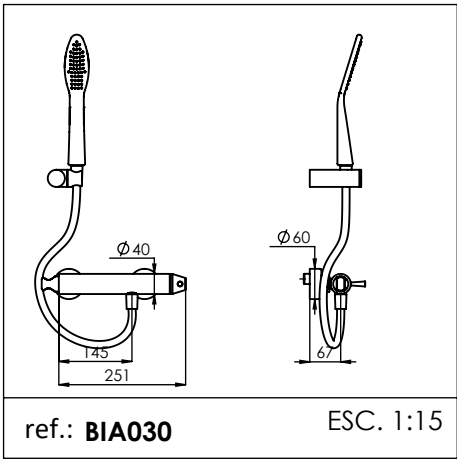
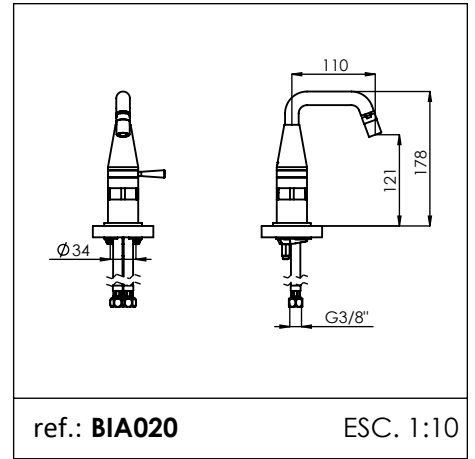
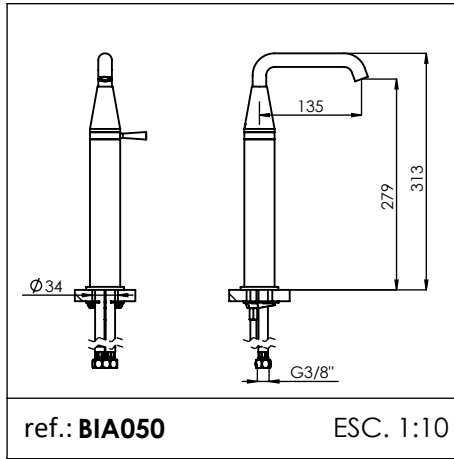
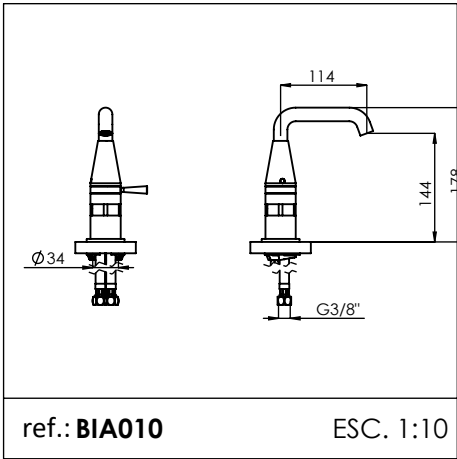
TIMELESS



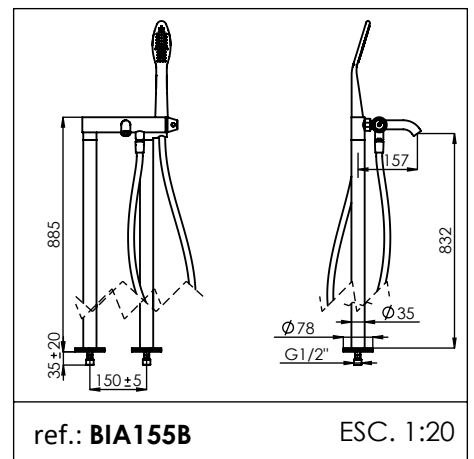
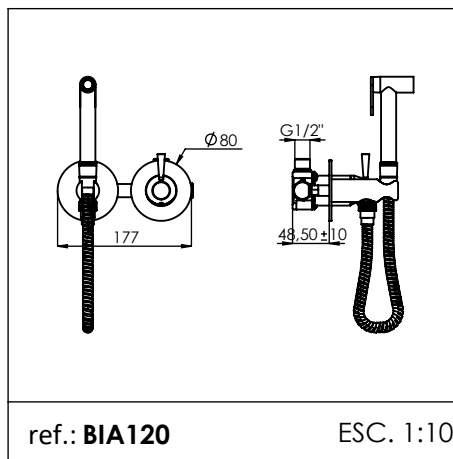
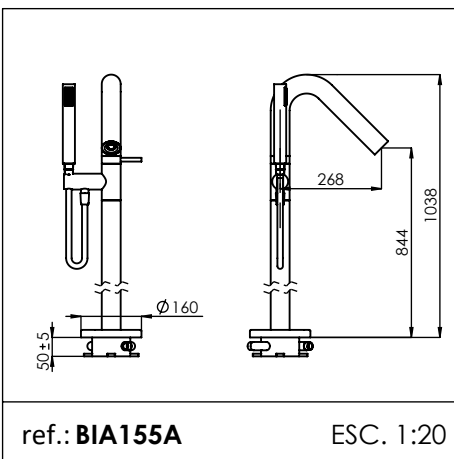
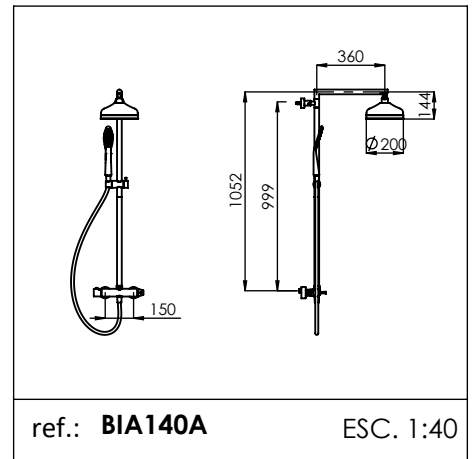
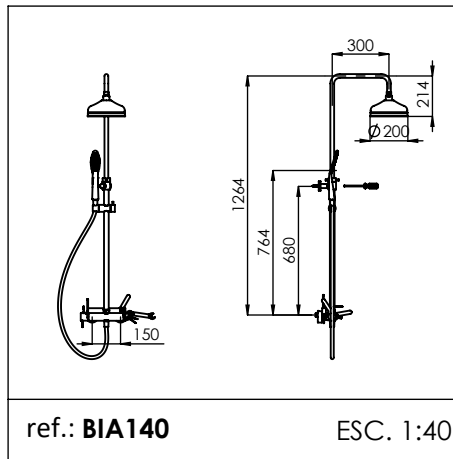
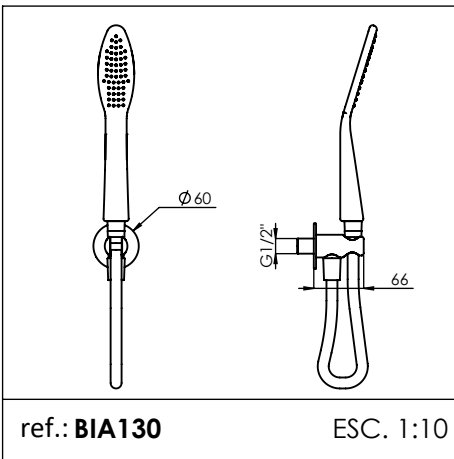
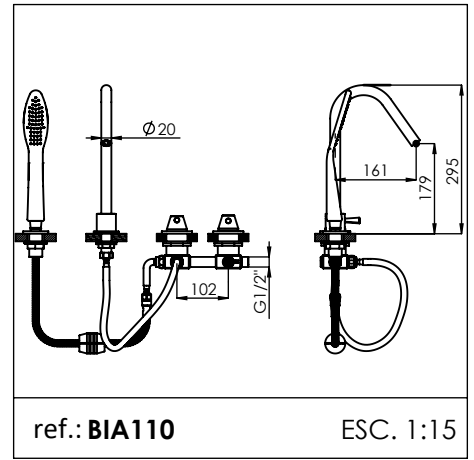
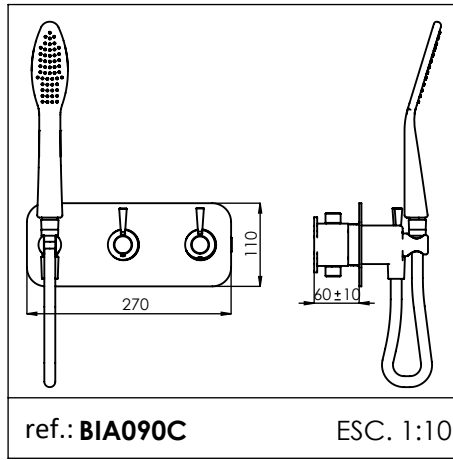
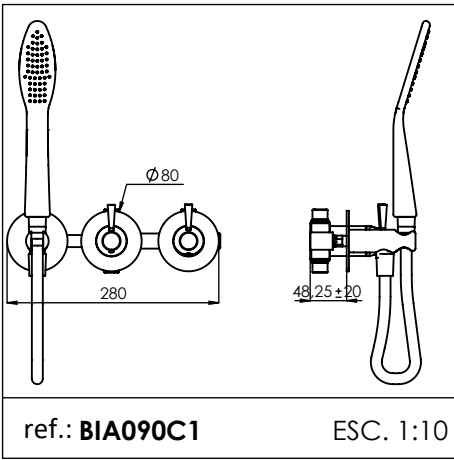
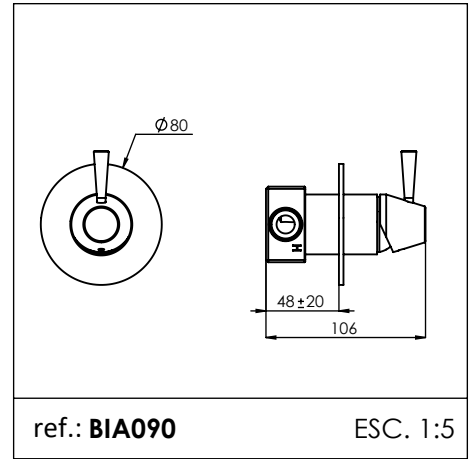
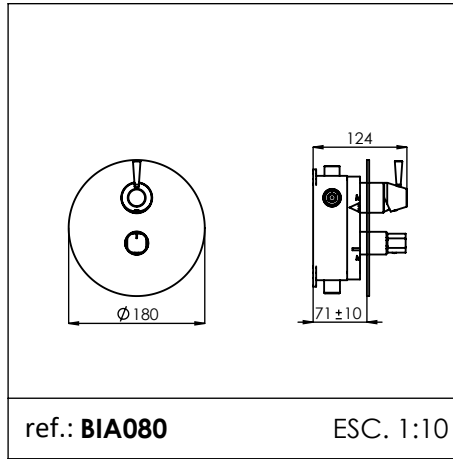
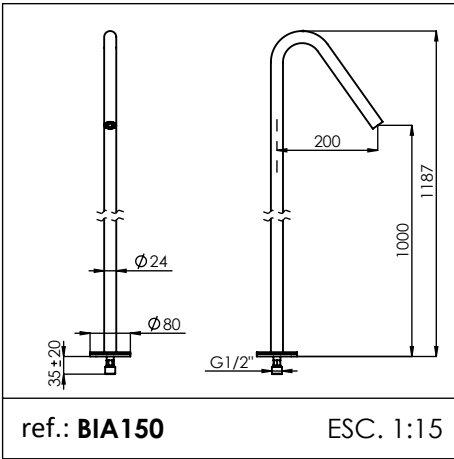
TIMELESS



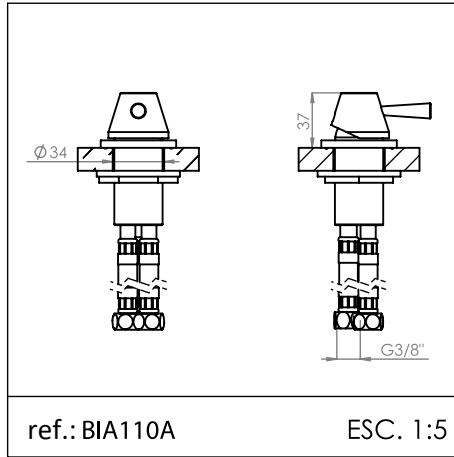
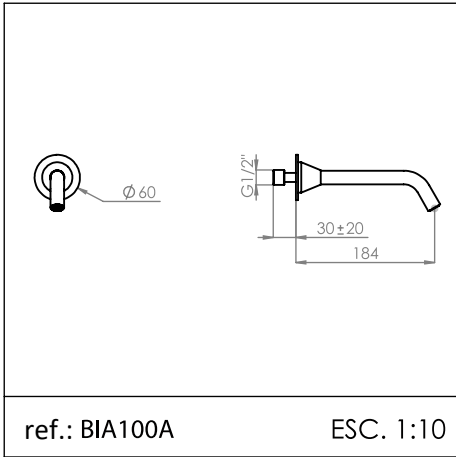
BIA



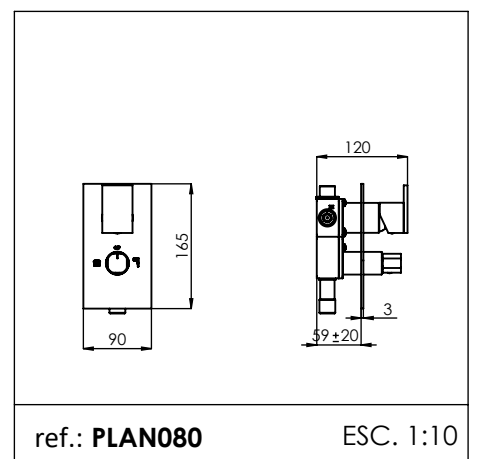
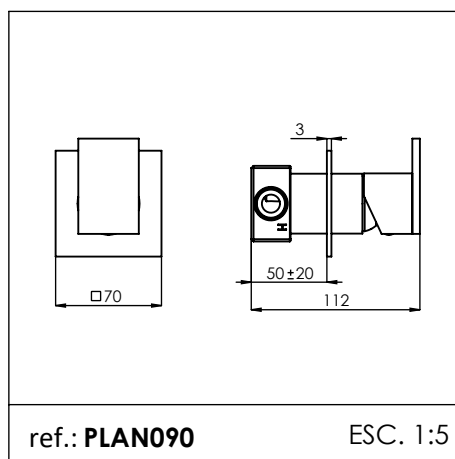
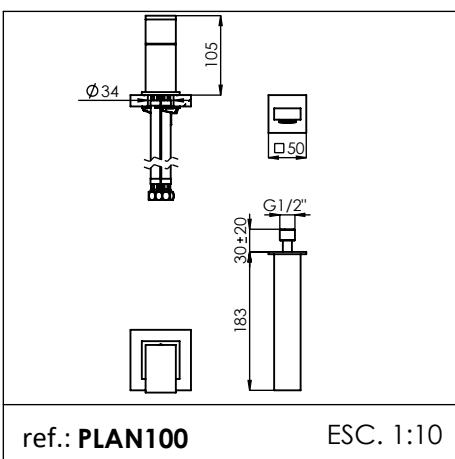
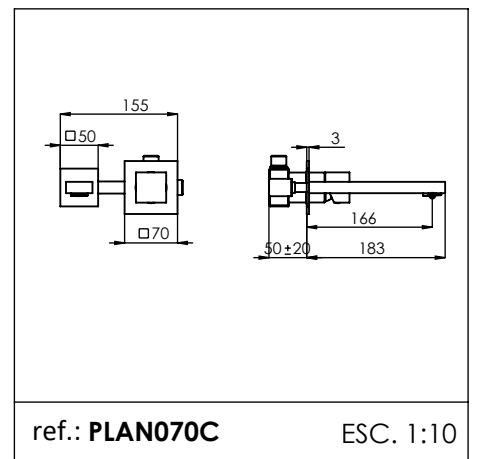
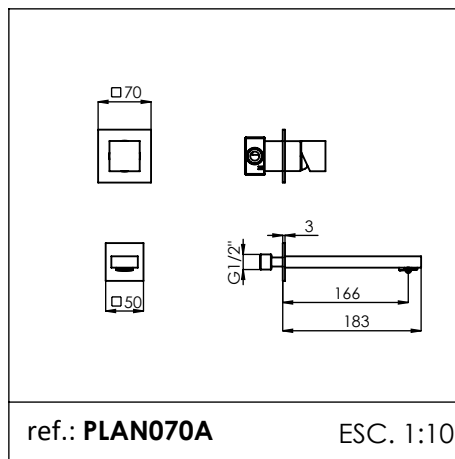
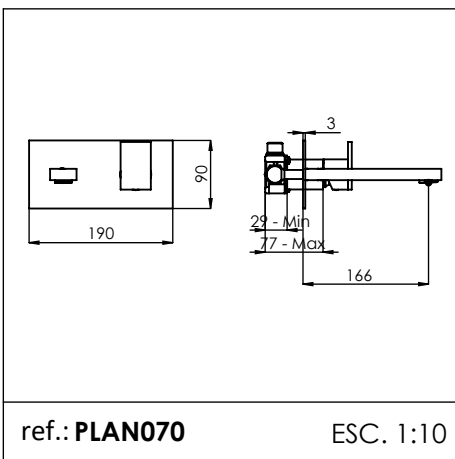
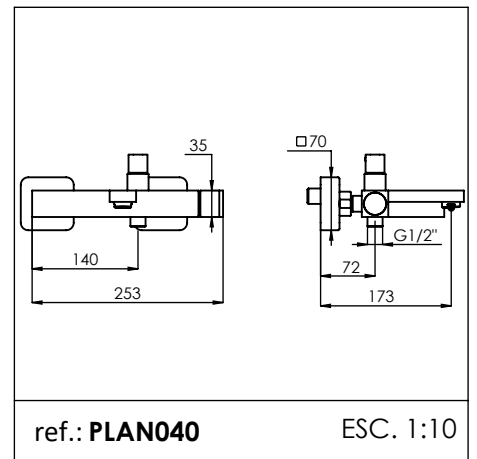
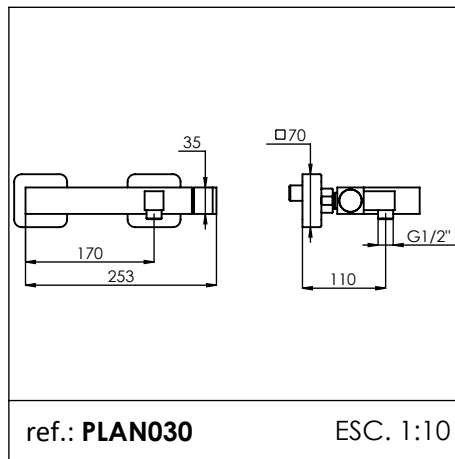
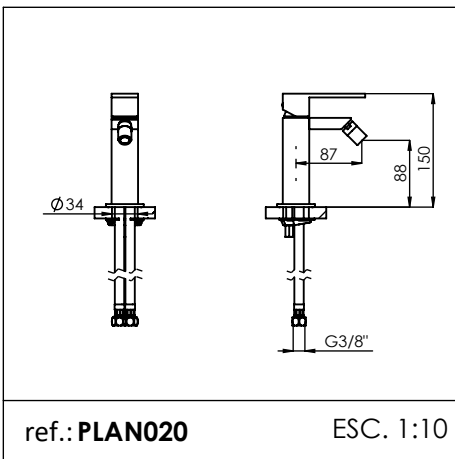
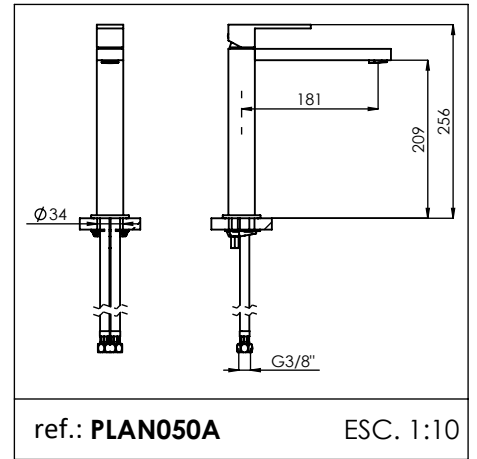
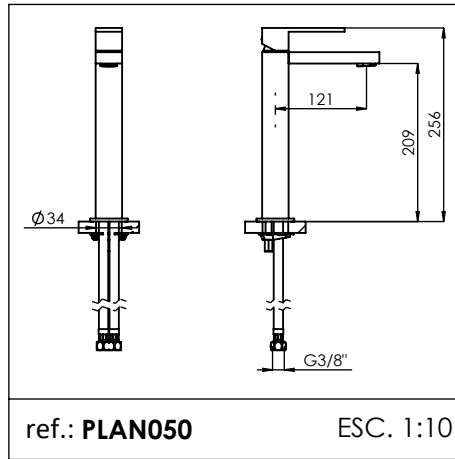
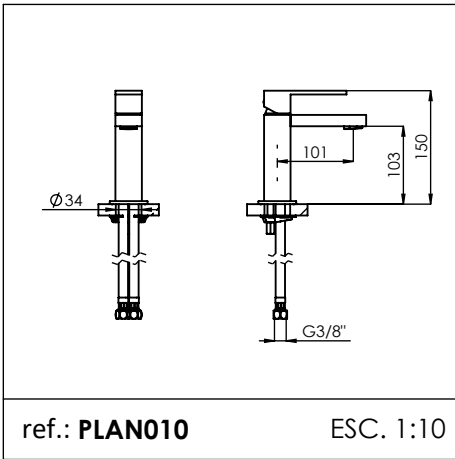
BIA



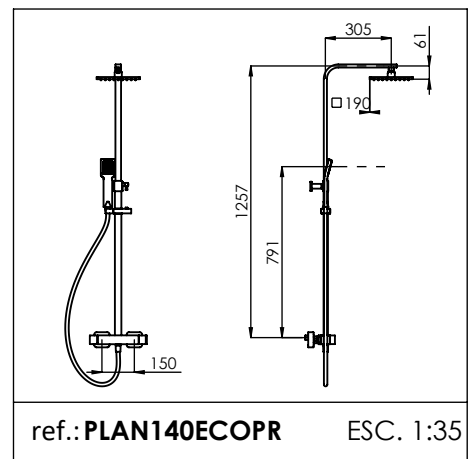
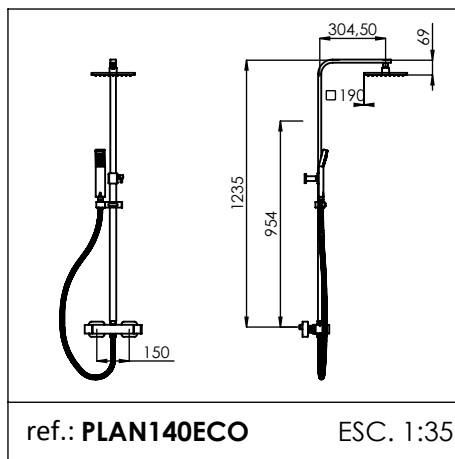
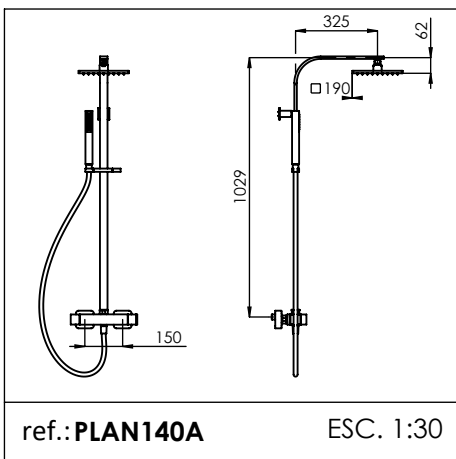
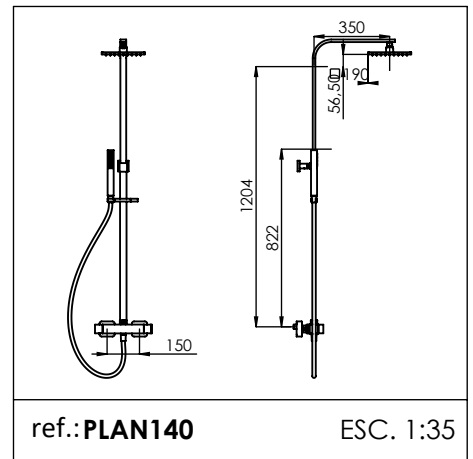
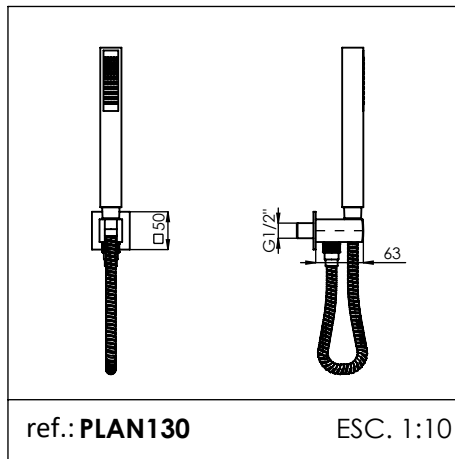
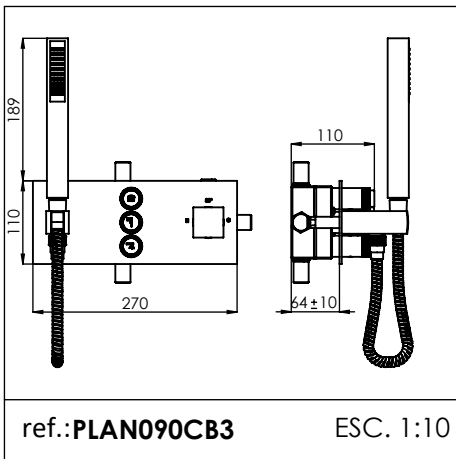
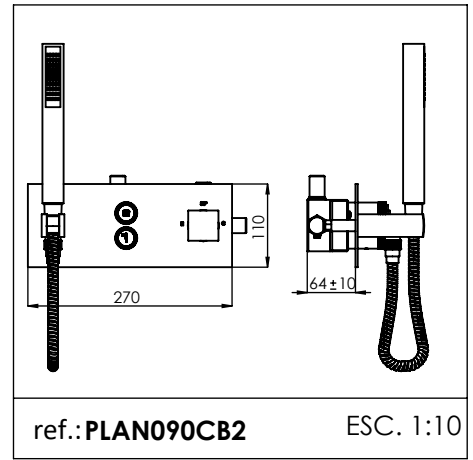
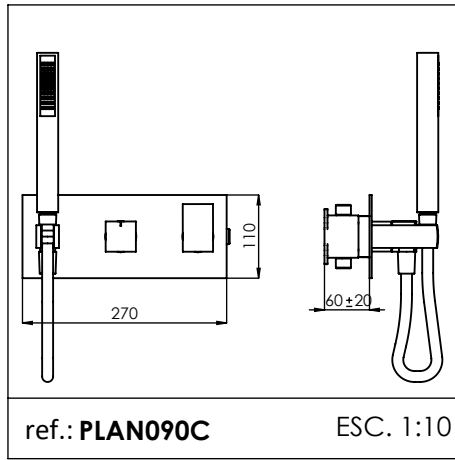
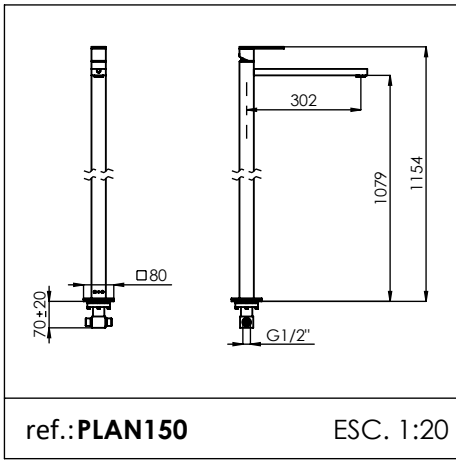
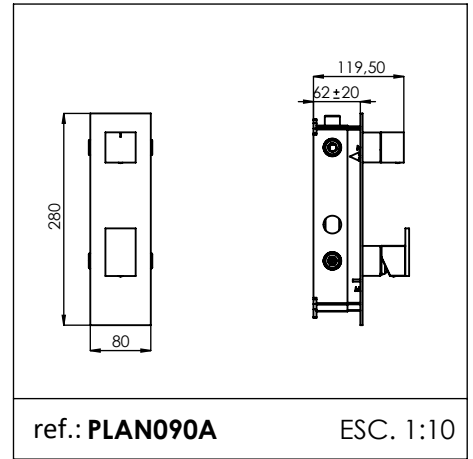
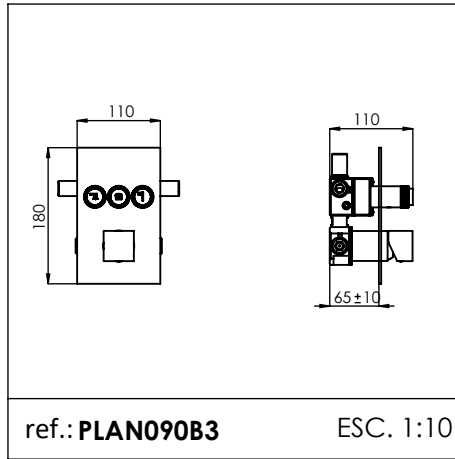
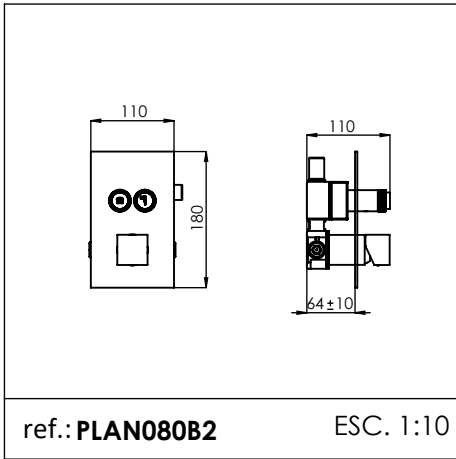
BIA



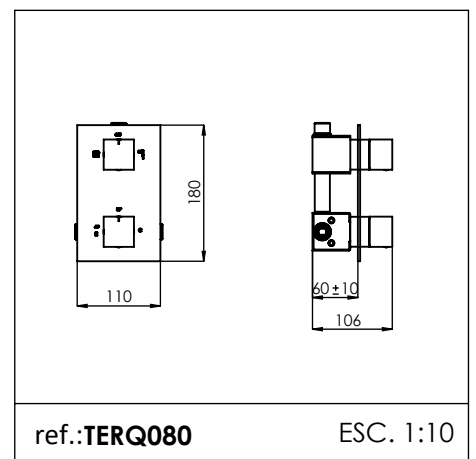
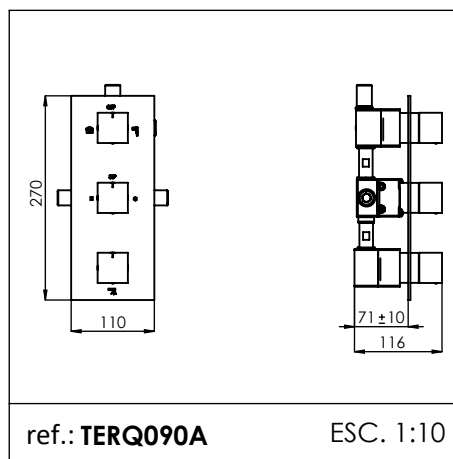
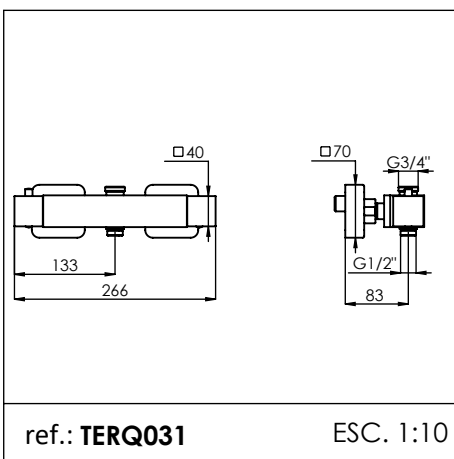
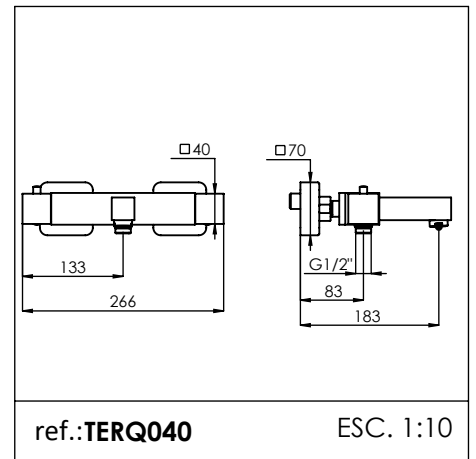
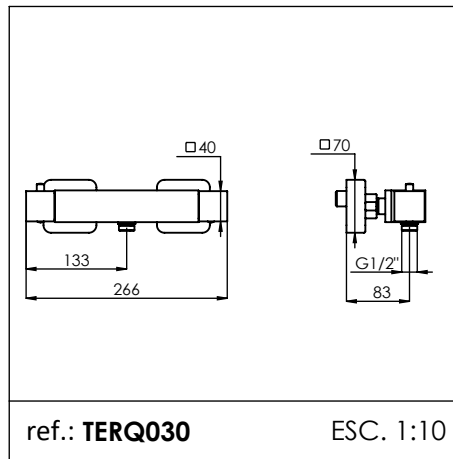
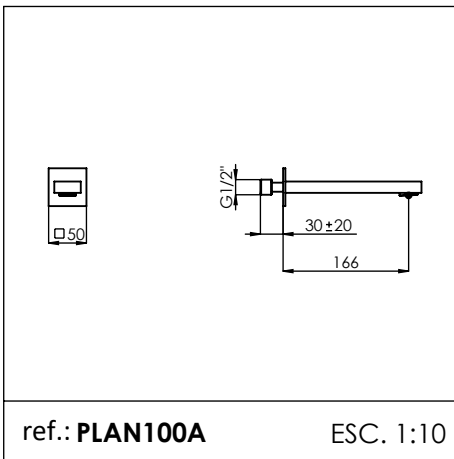
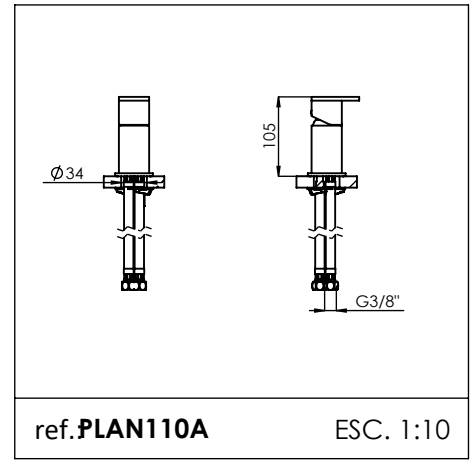
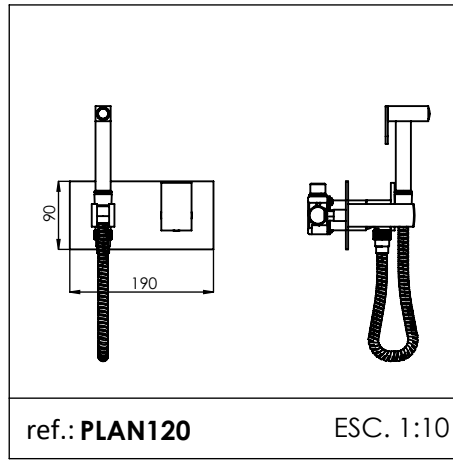
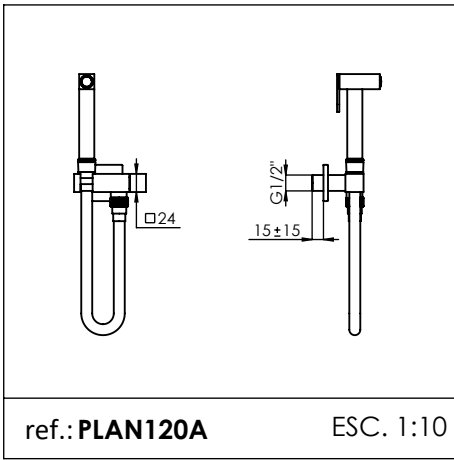
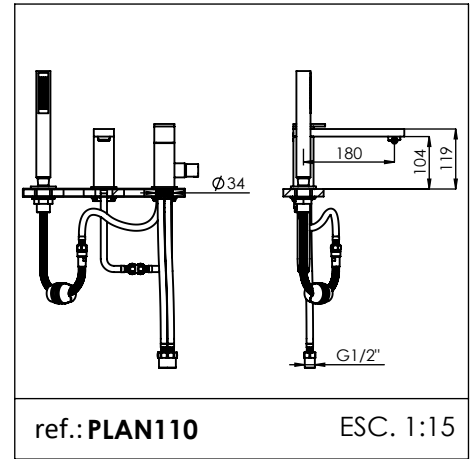
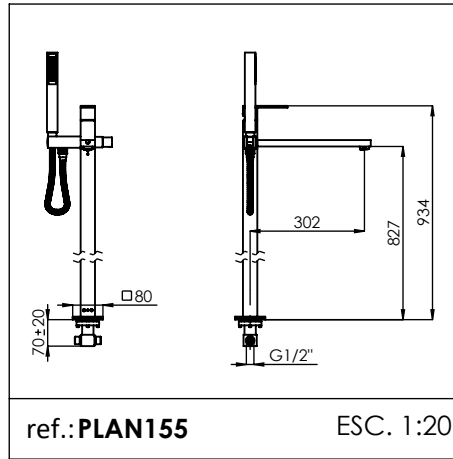
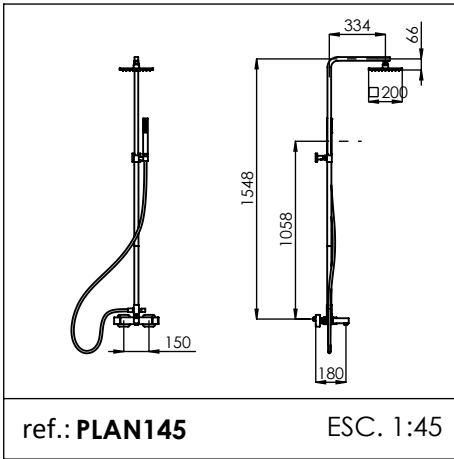
PLAN



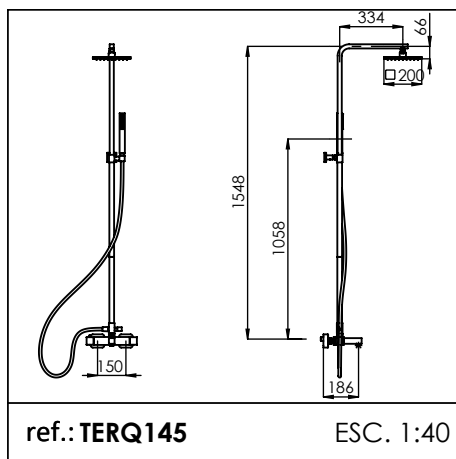
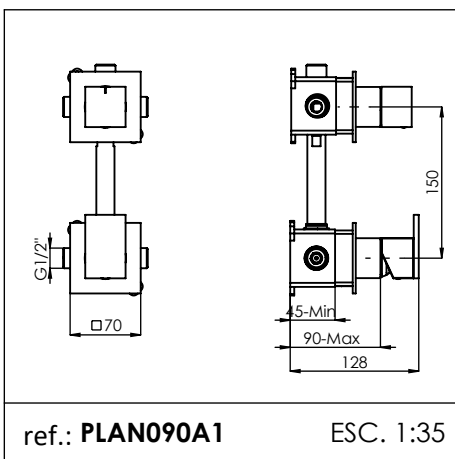
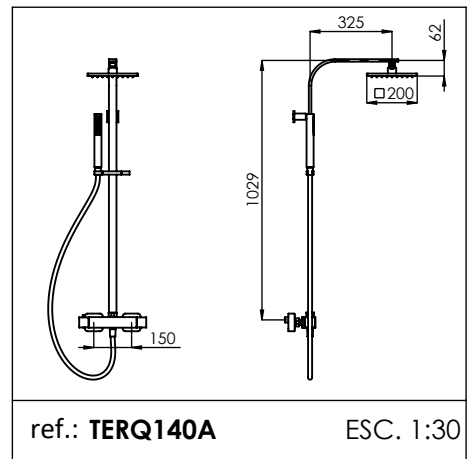
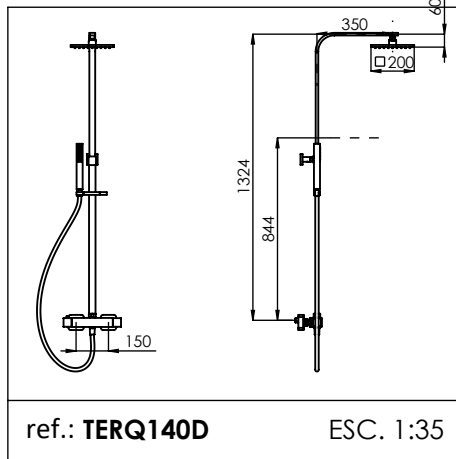
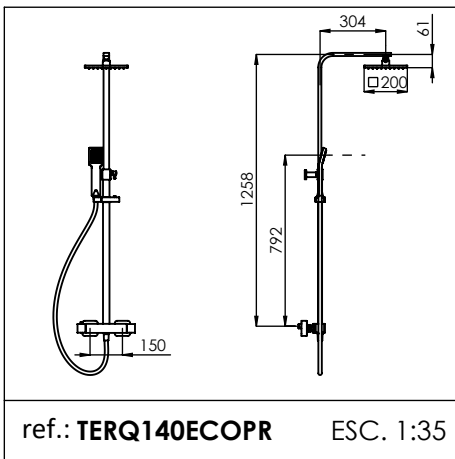
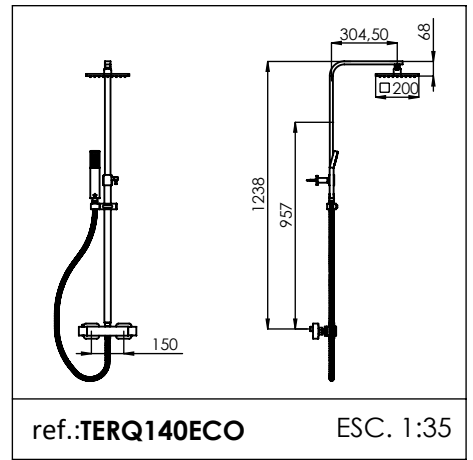
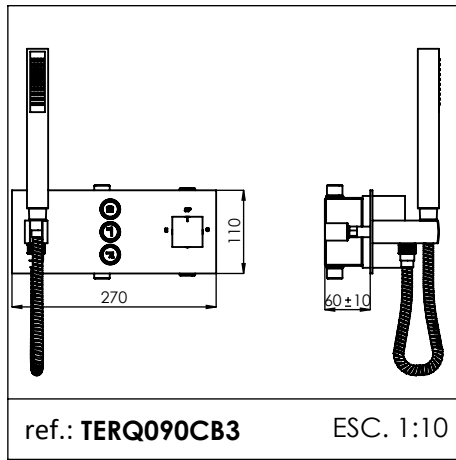
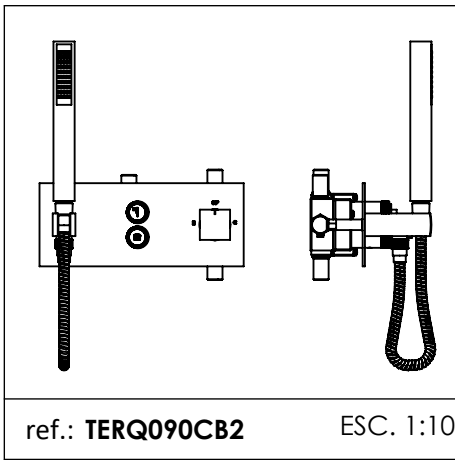
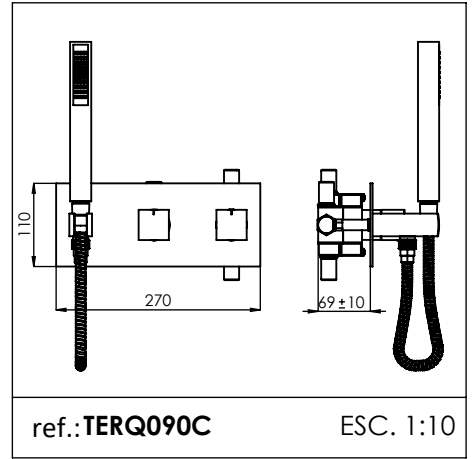
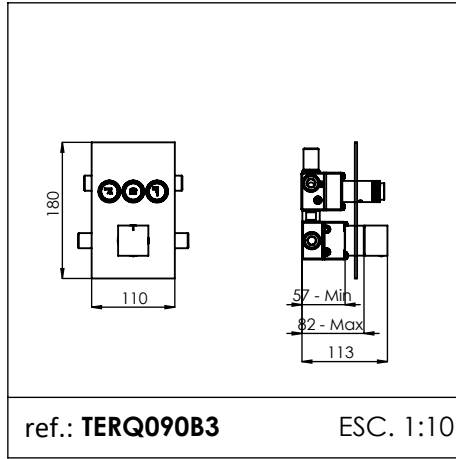
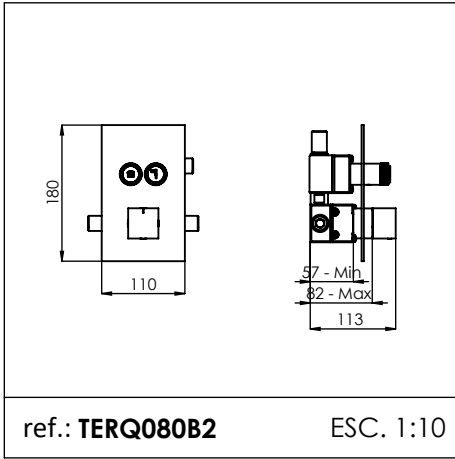
PLAN



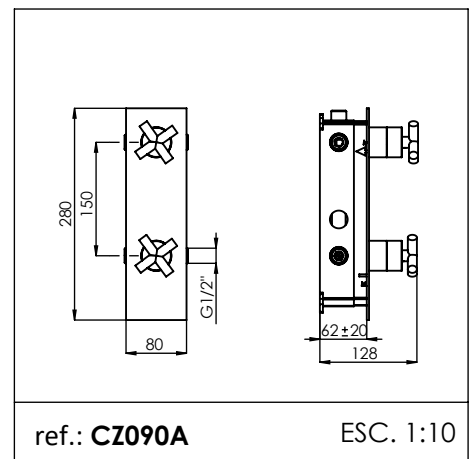
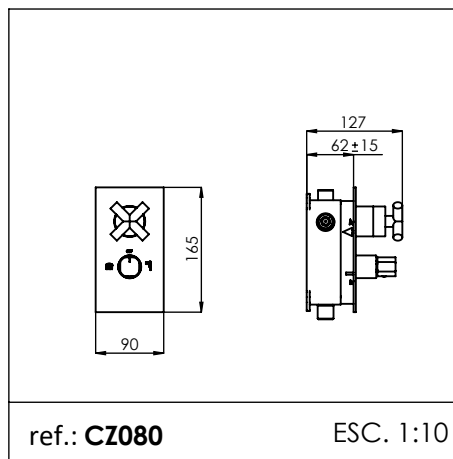
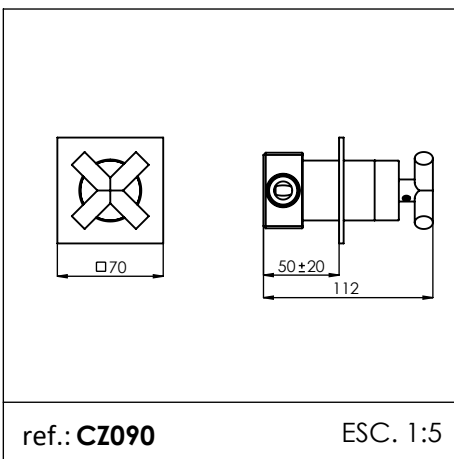
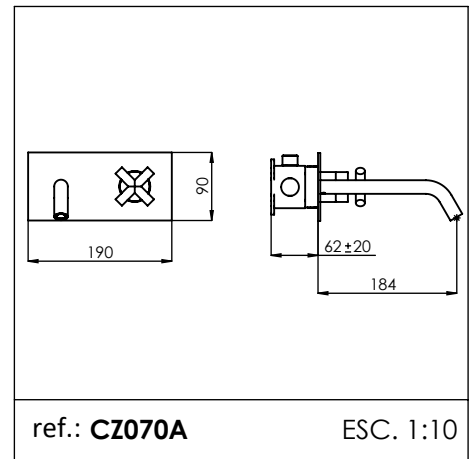
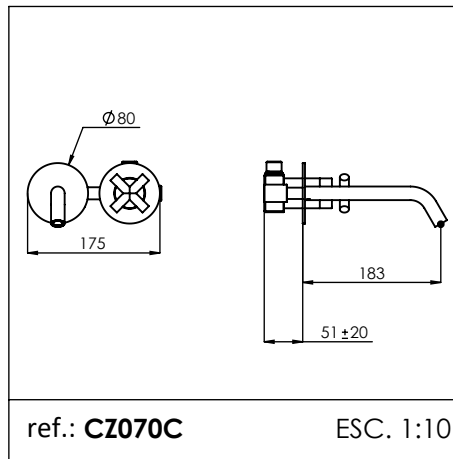
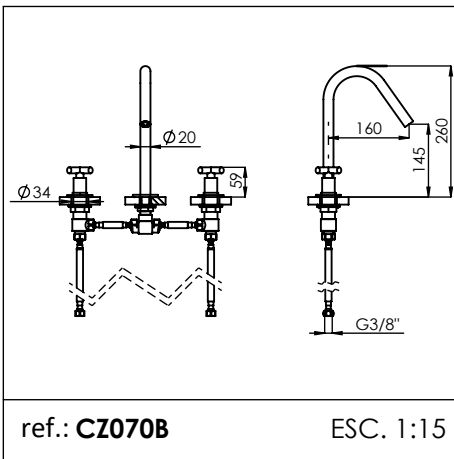
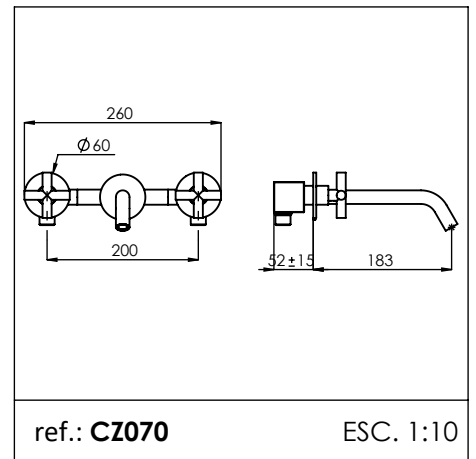
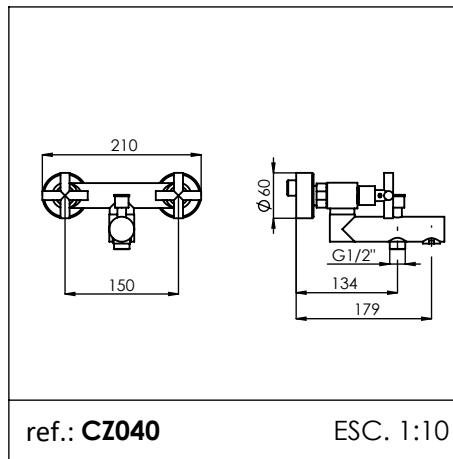
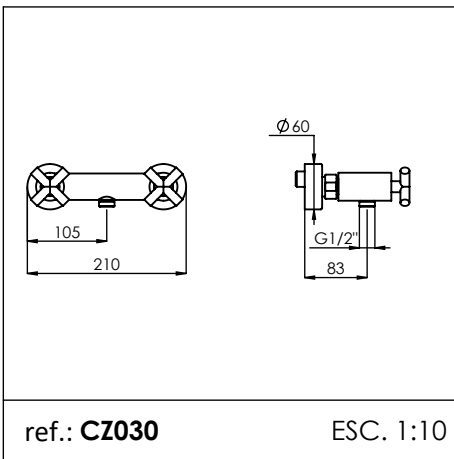
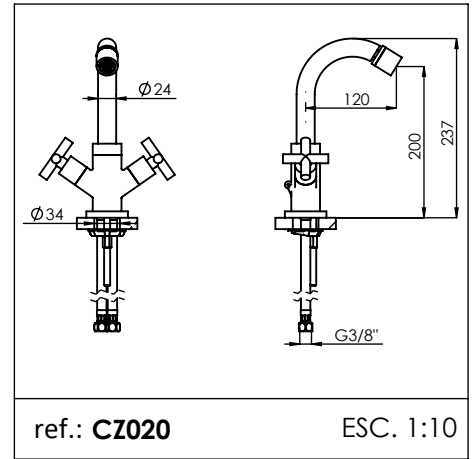
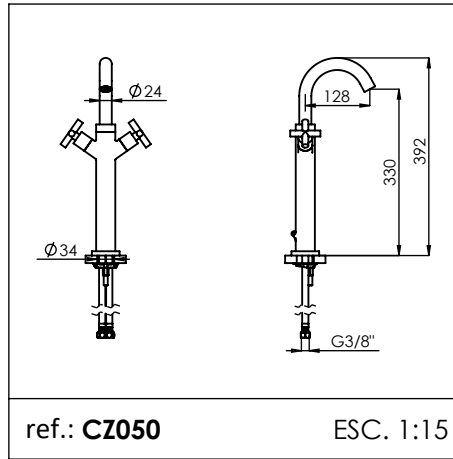
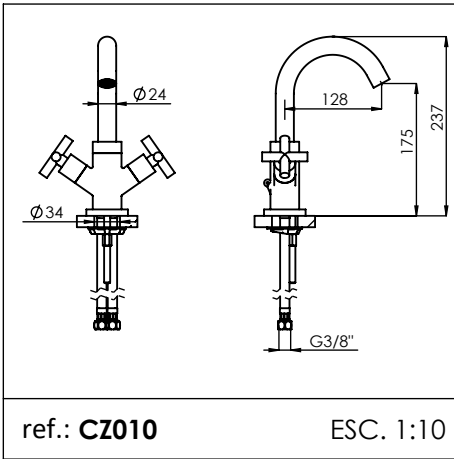
PLAN



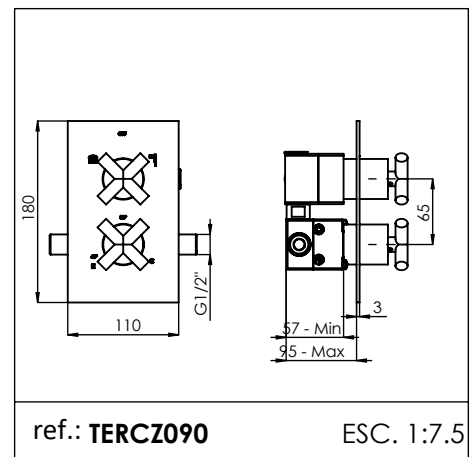
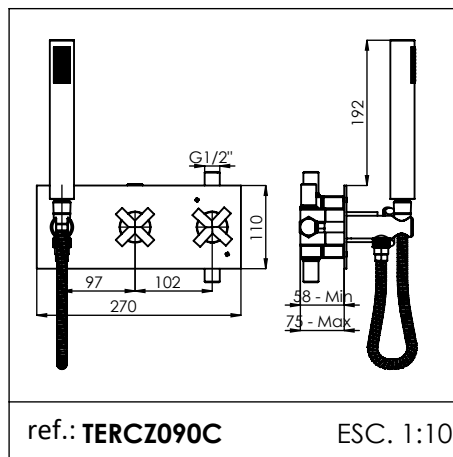
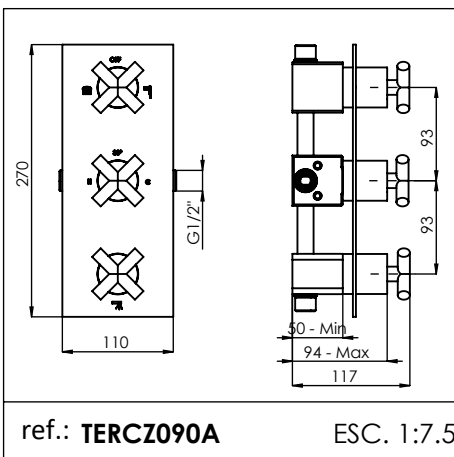
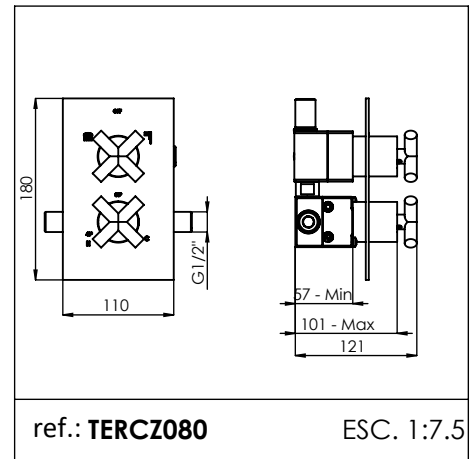
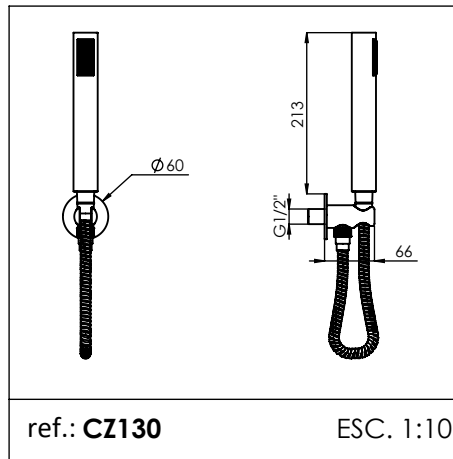
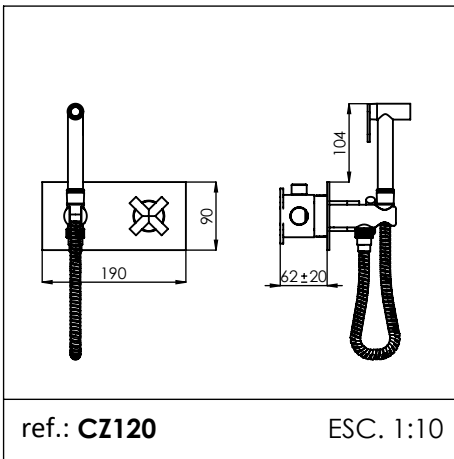
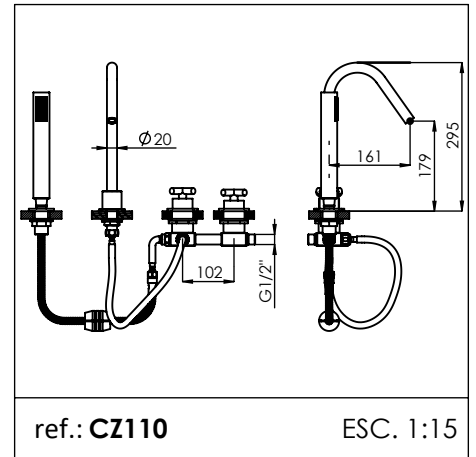
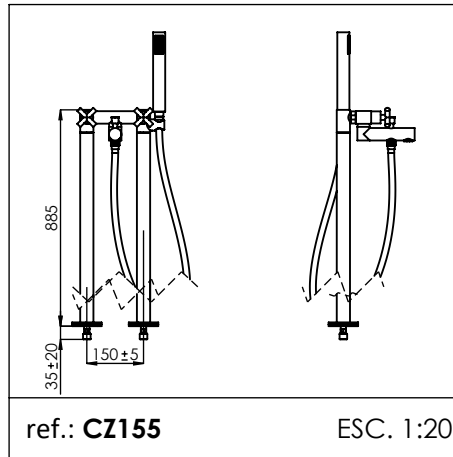
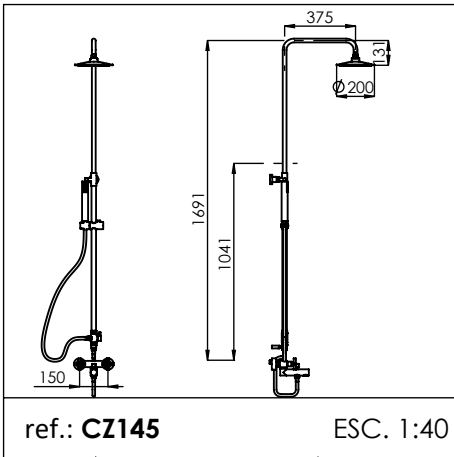
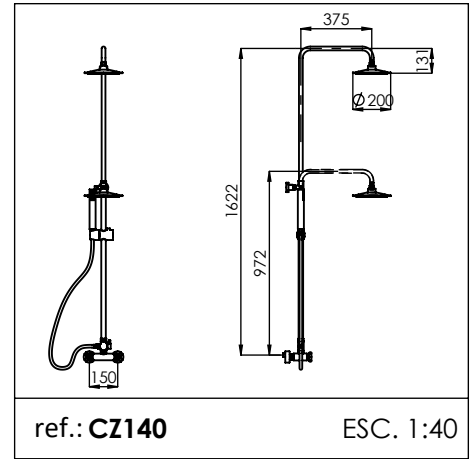
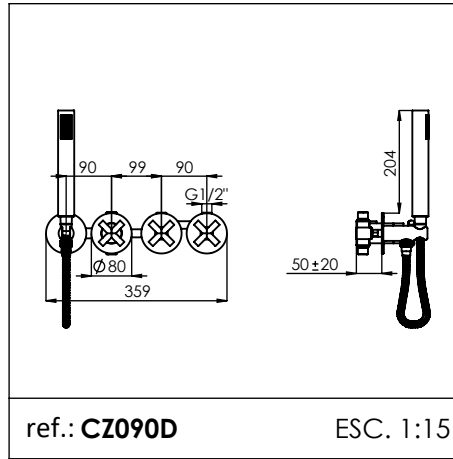
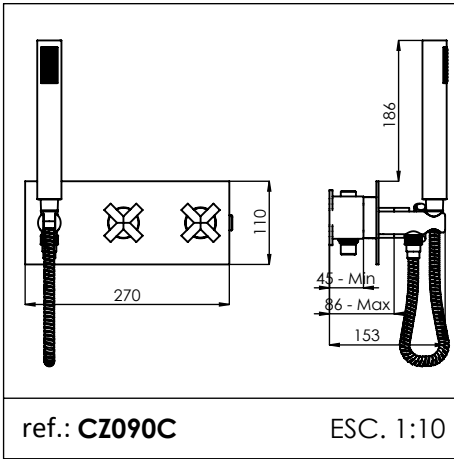
PLAN



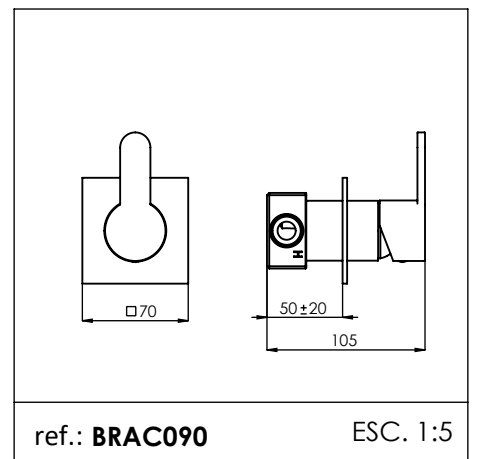
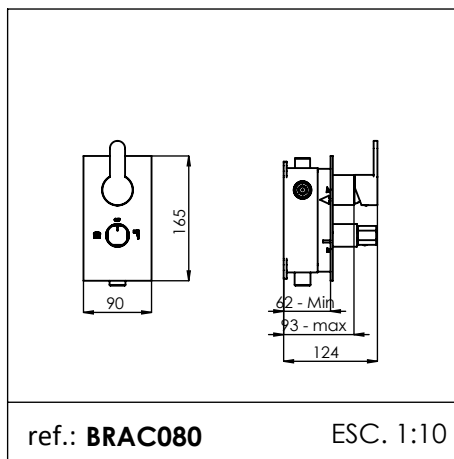
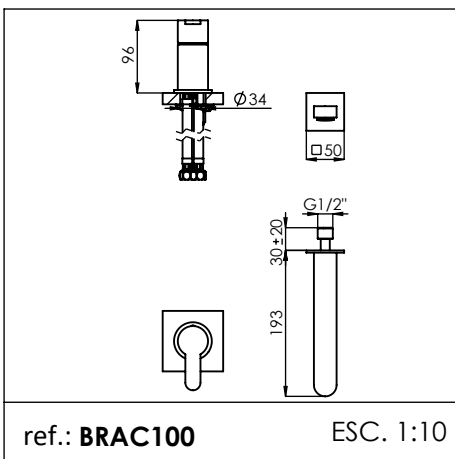
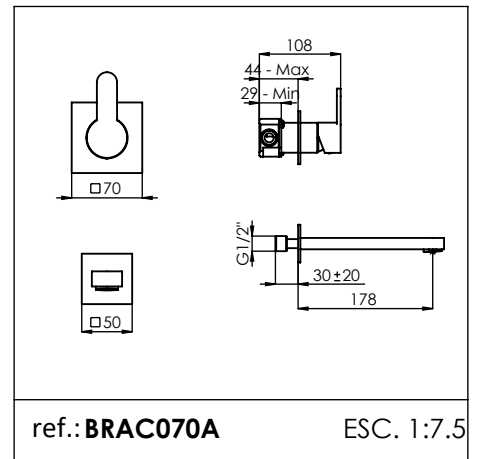
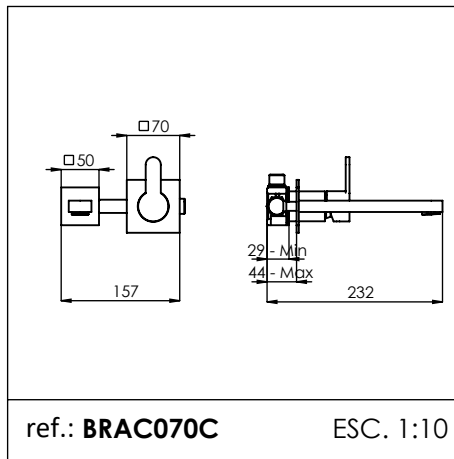
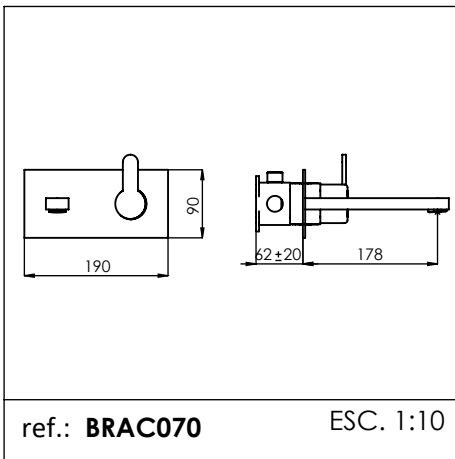
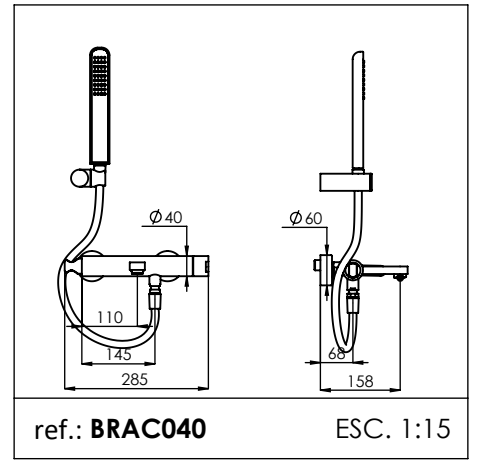
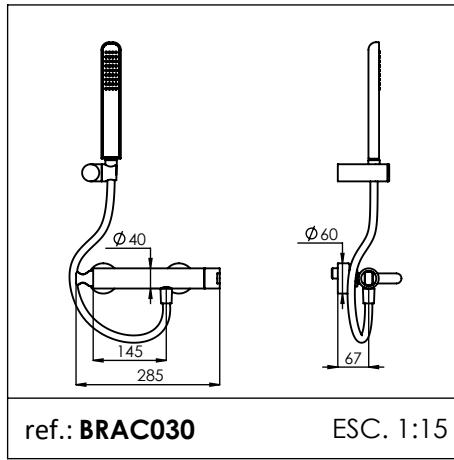
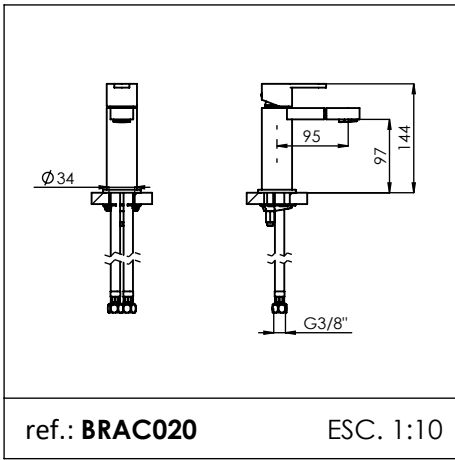
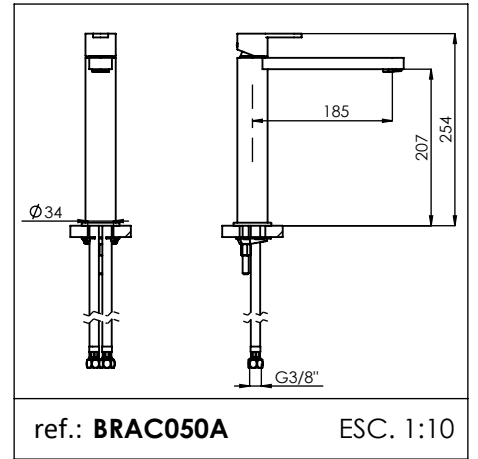
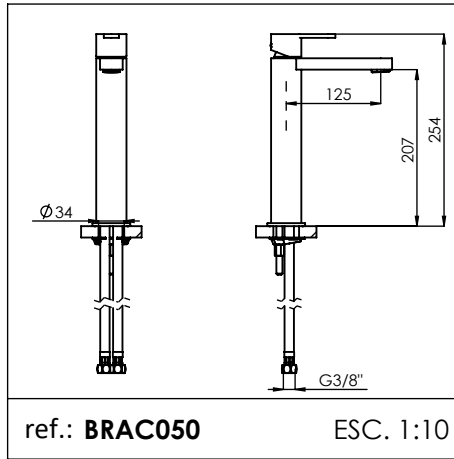
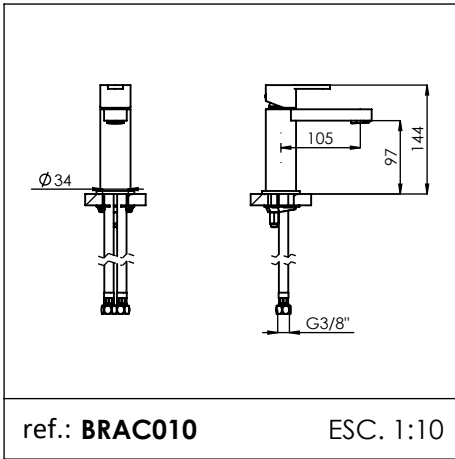
CRUZETA



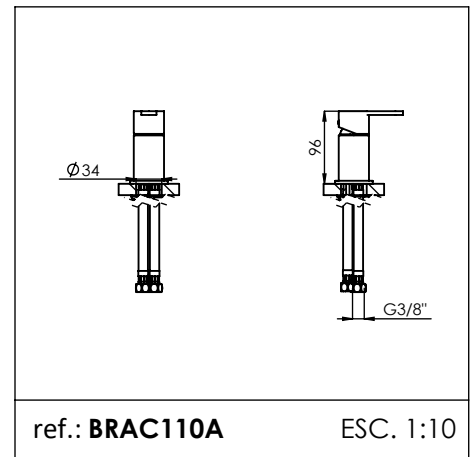
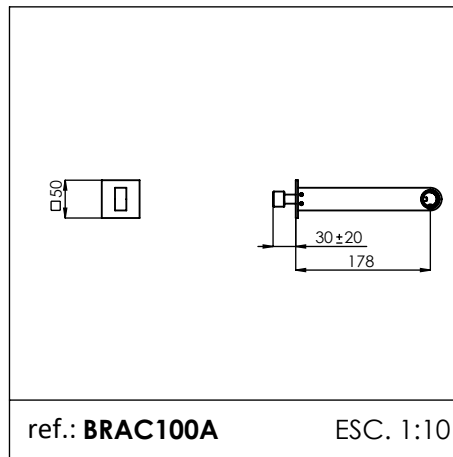
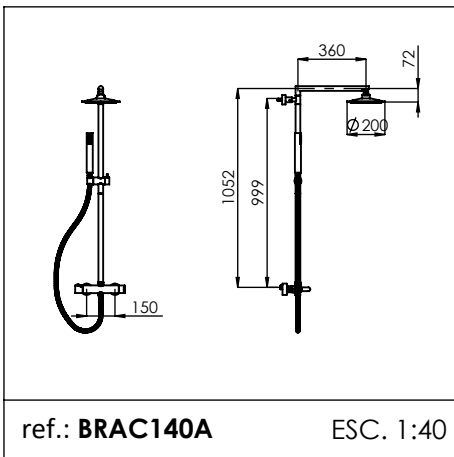
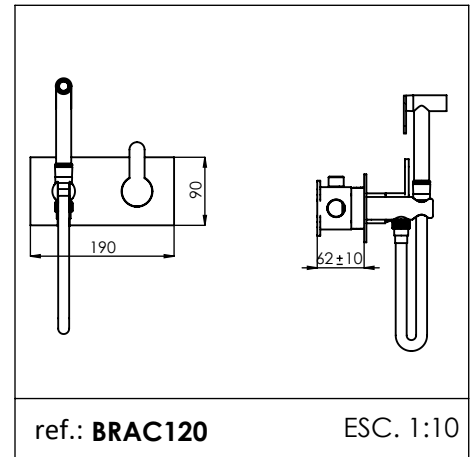
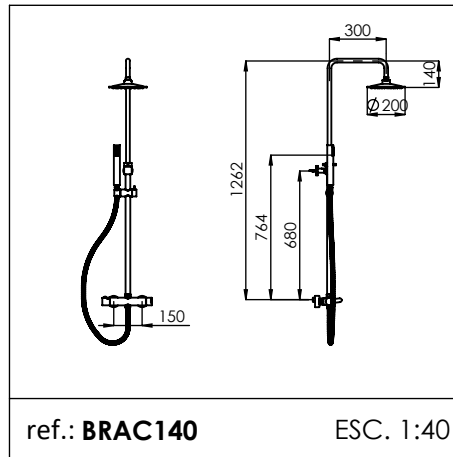
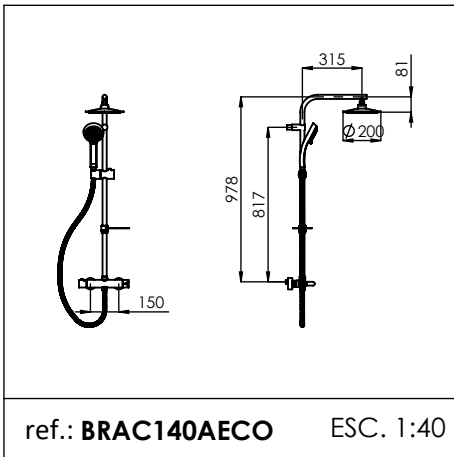
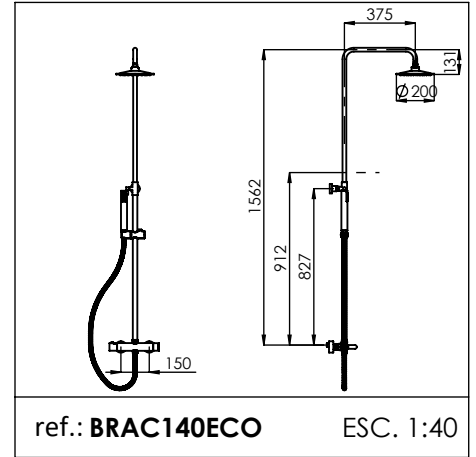
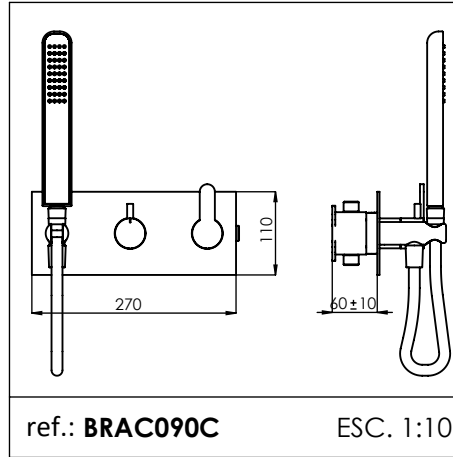
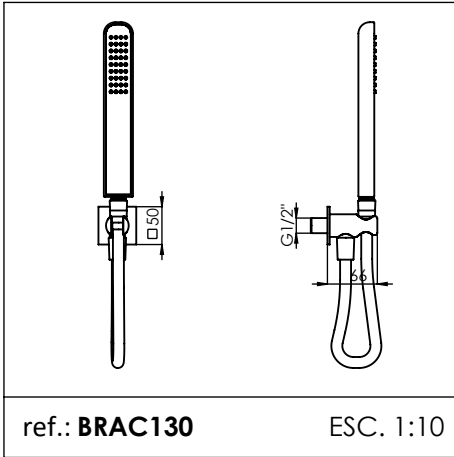
CRUZETA



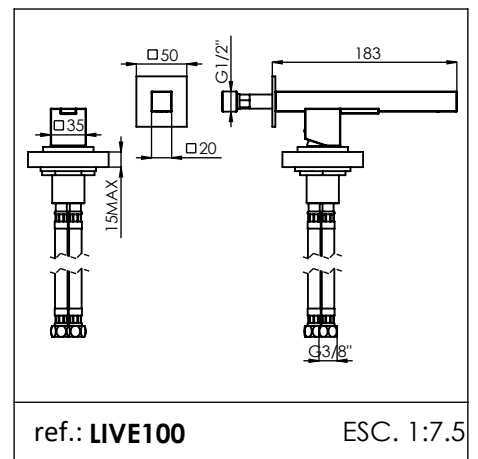
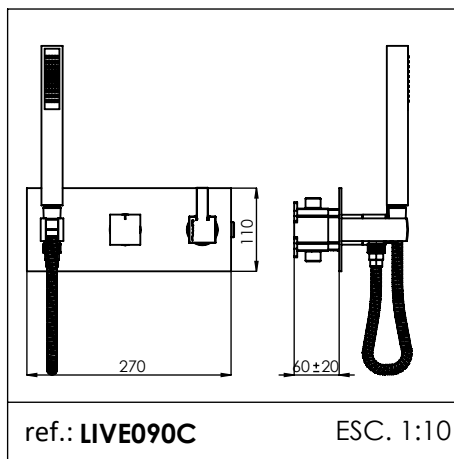
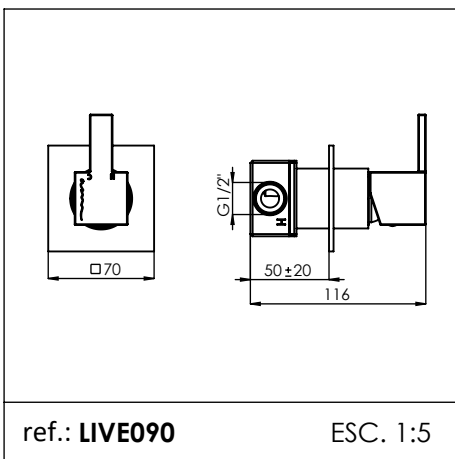
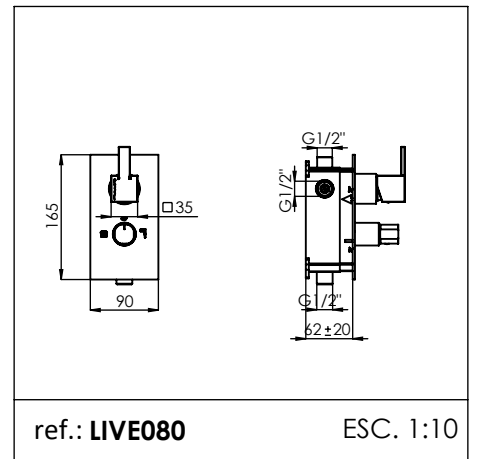
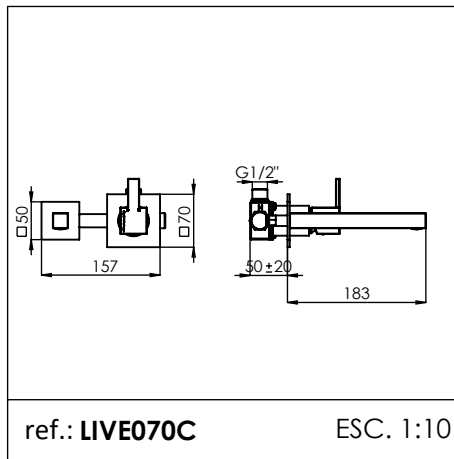
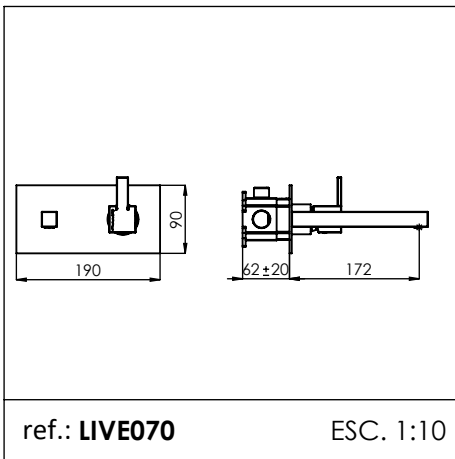
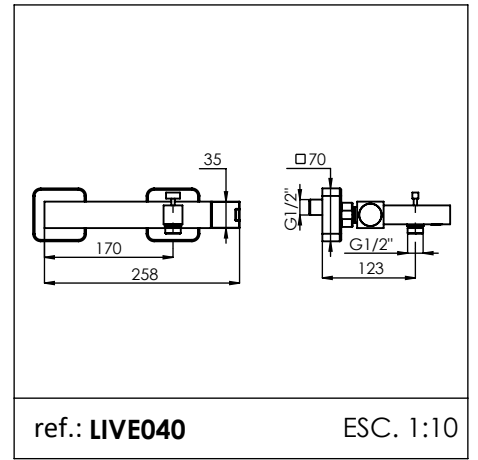
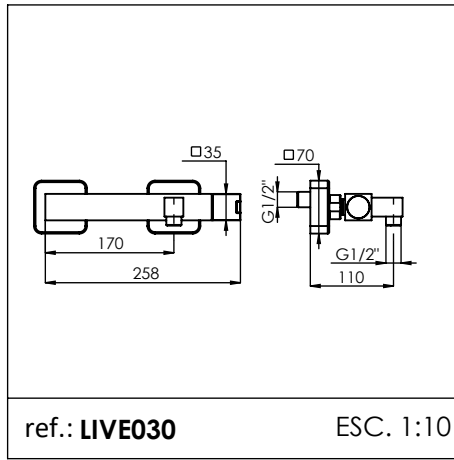
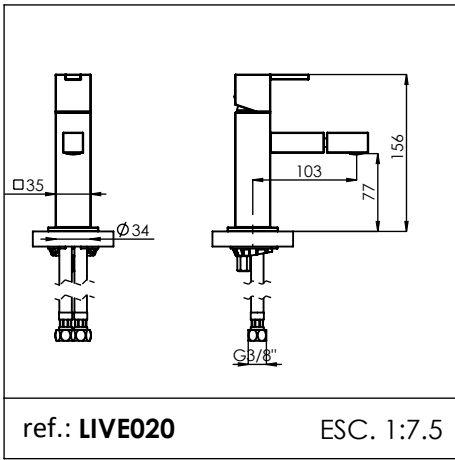
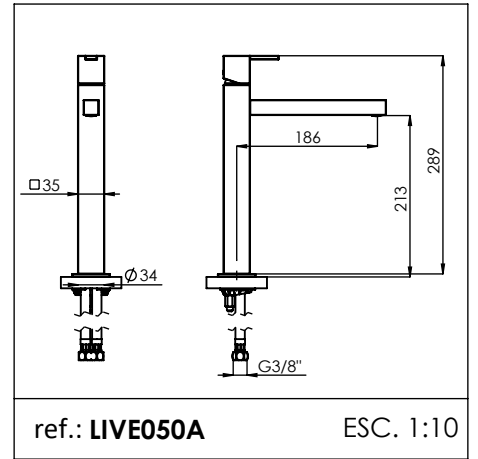
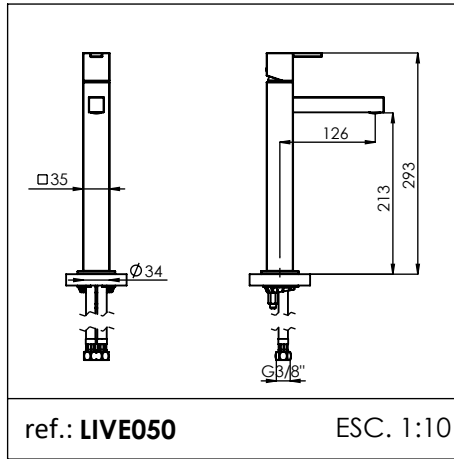
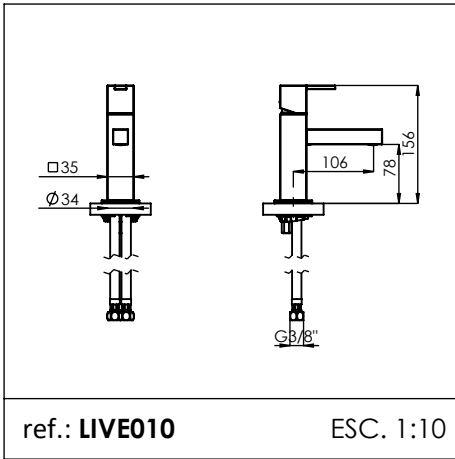
BRACARA



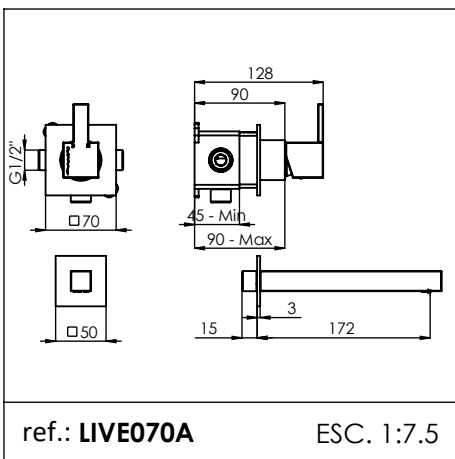
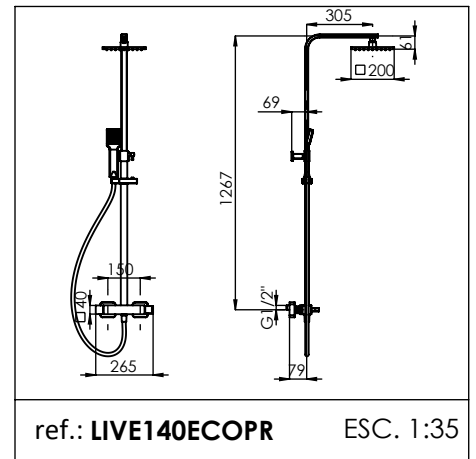
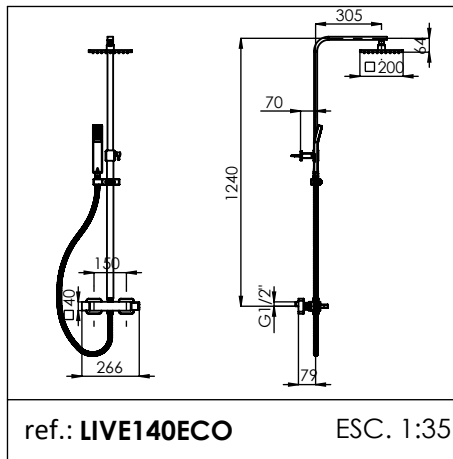
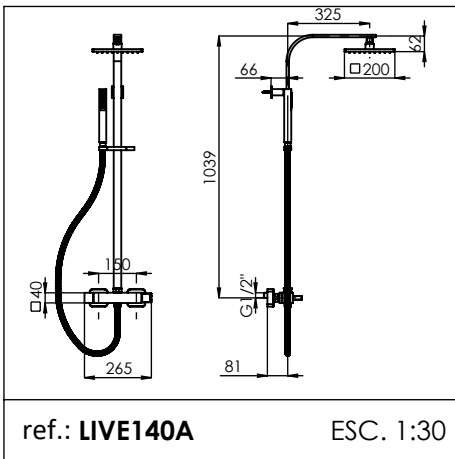
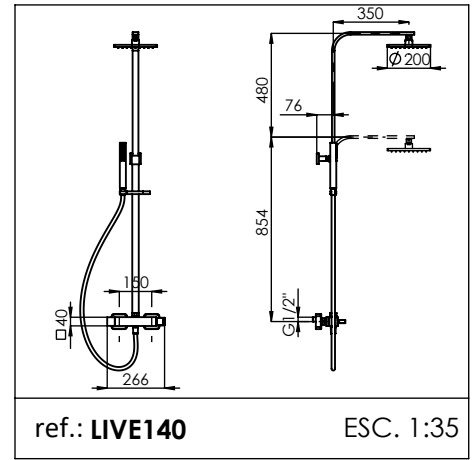
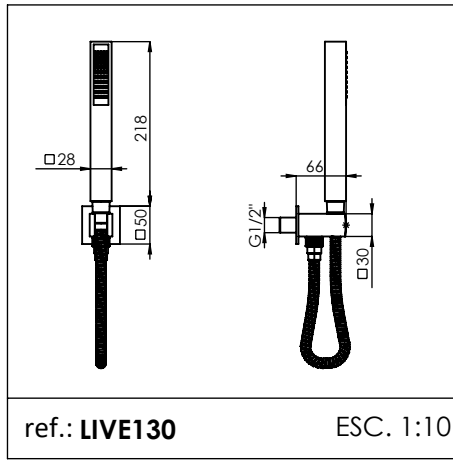
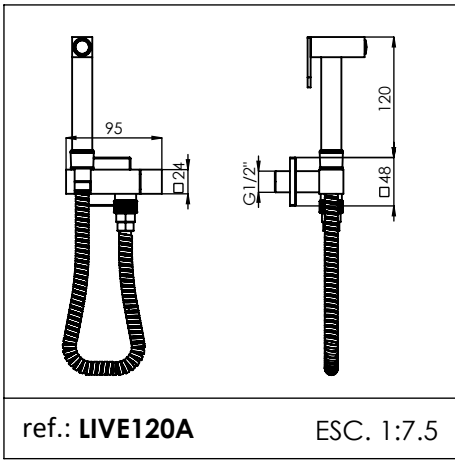
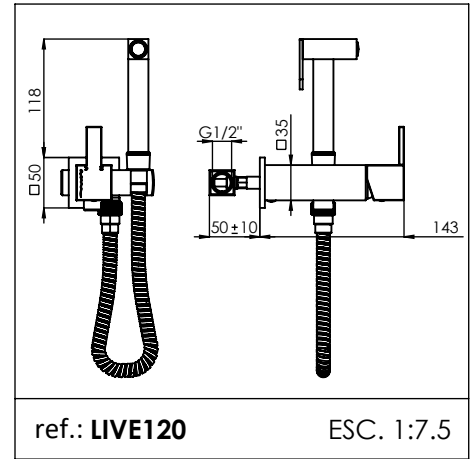
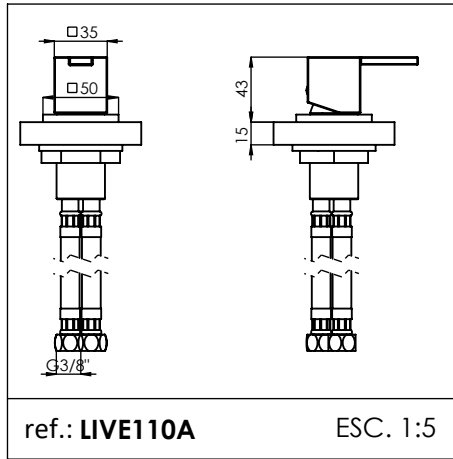
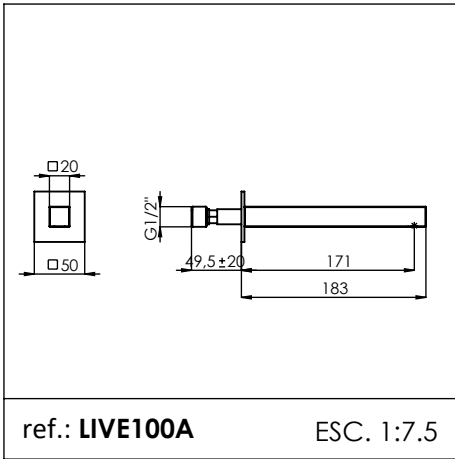
BRACARA



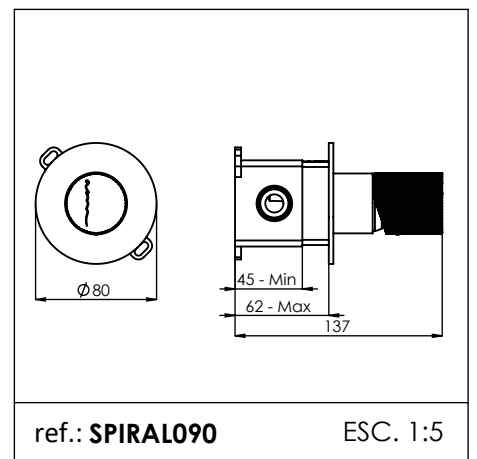
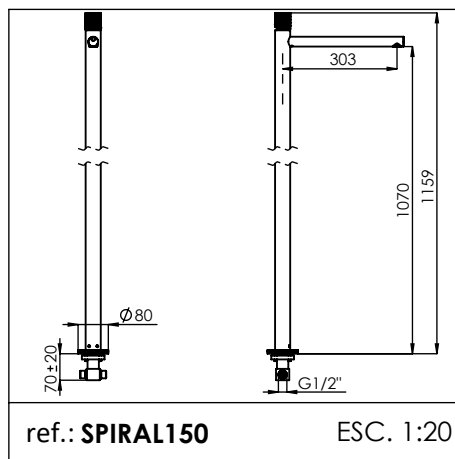
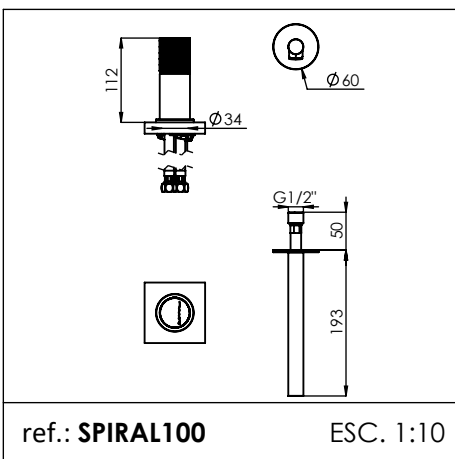
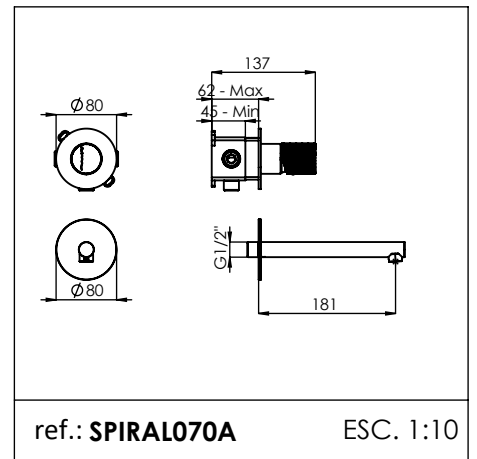
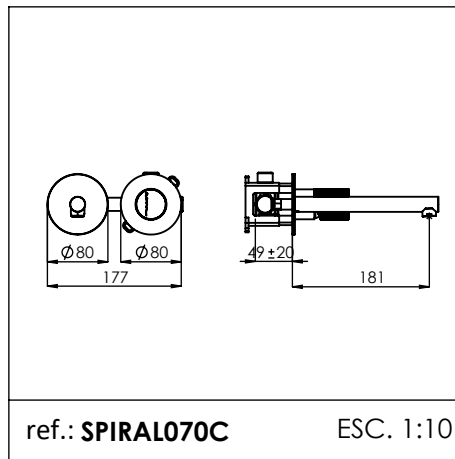
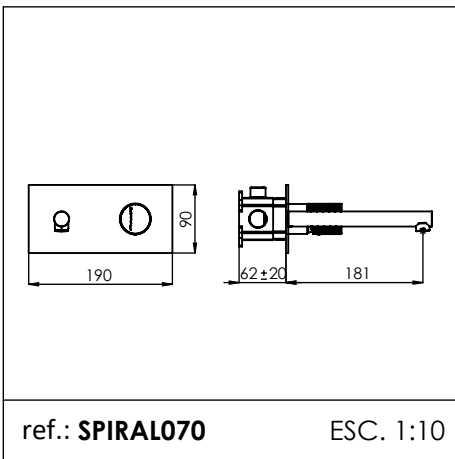
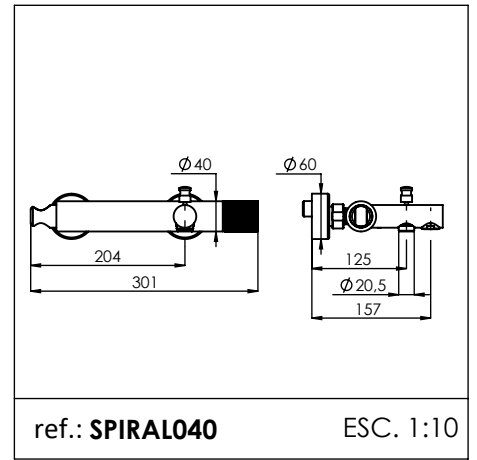
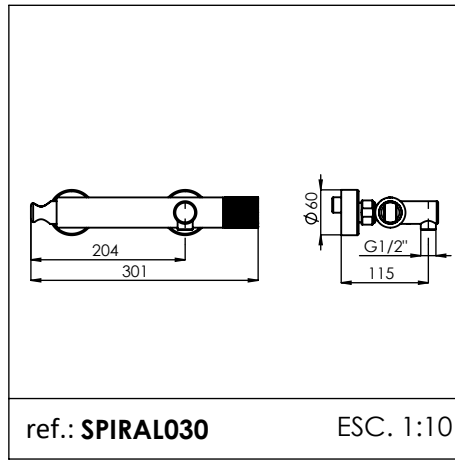
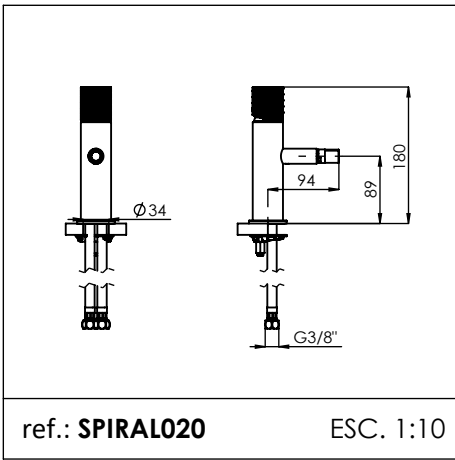
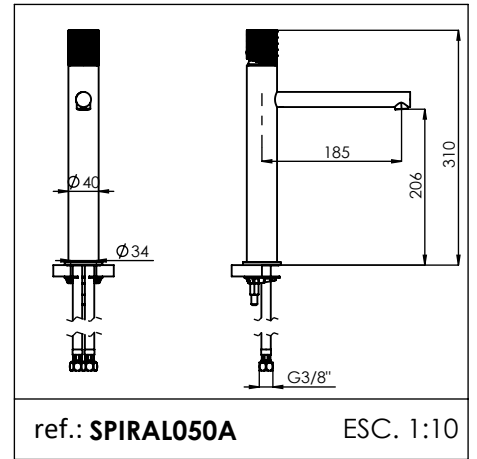
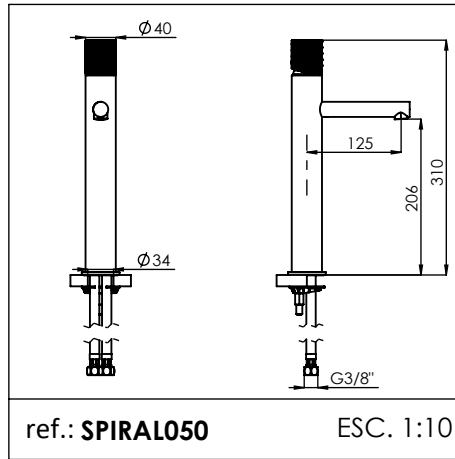
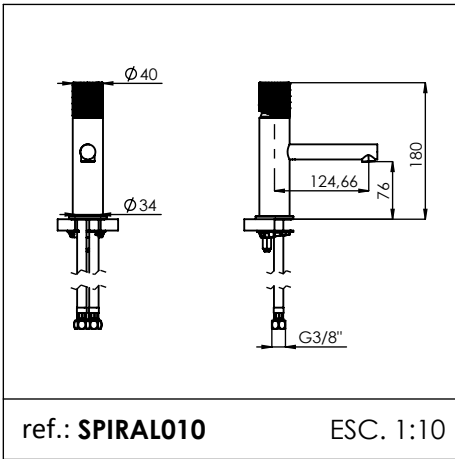
LIVELY



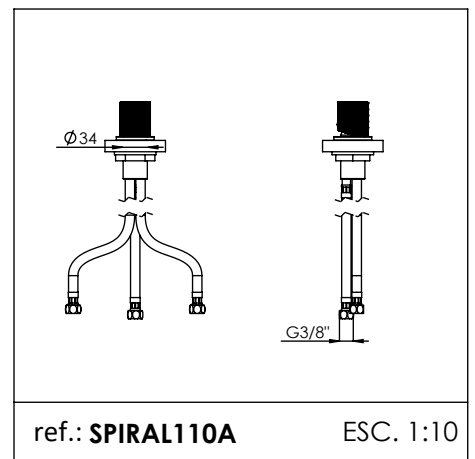
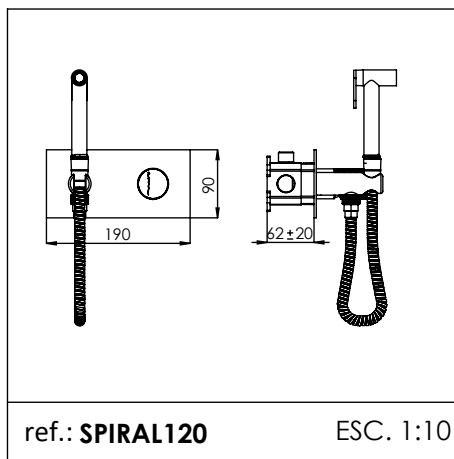
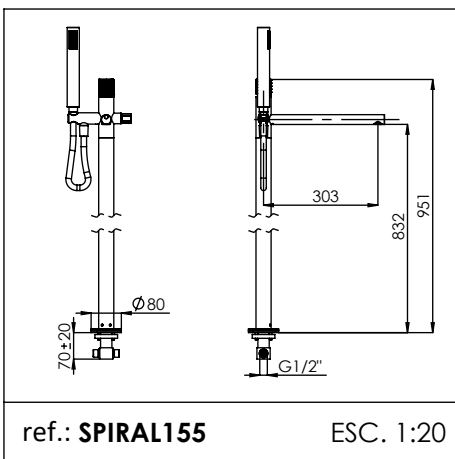
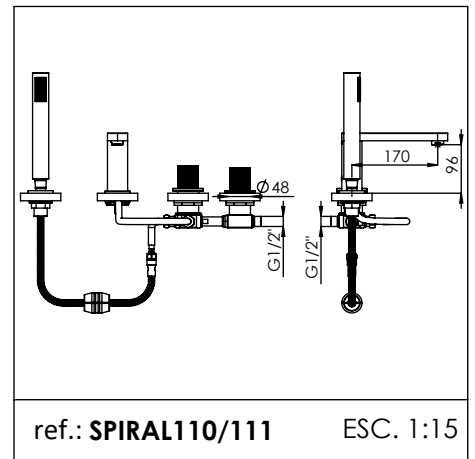
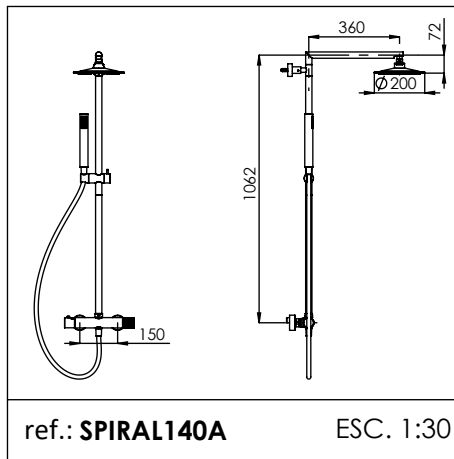
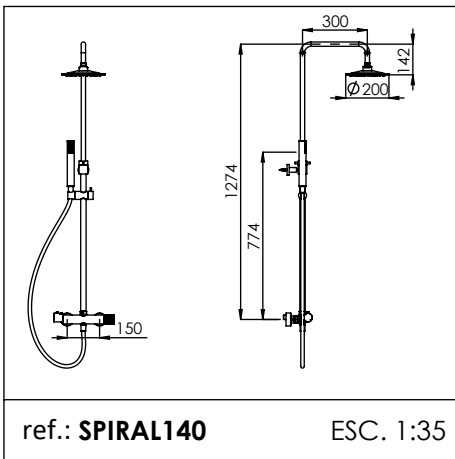
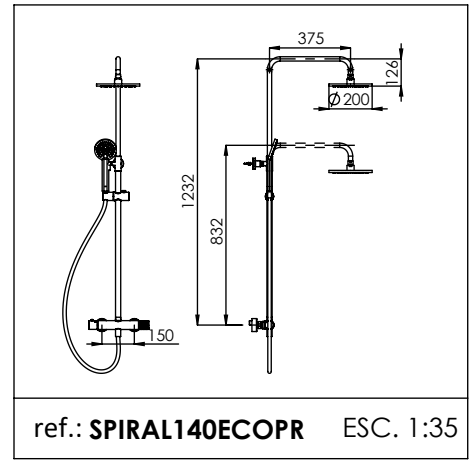
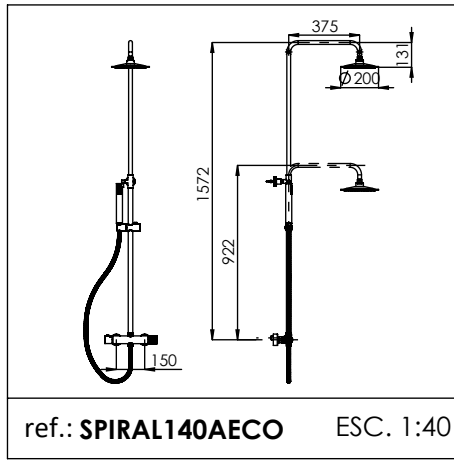
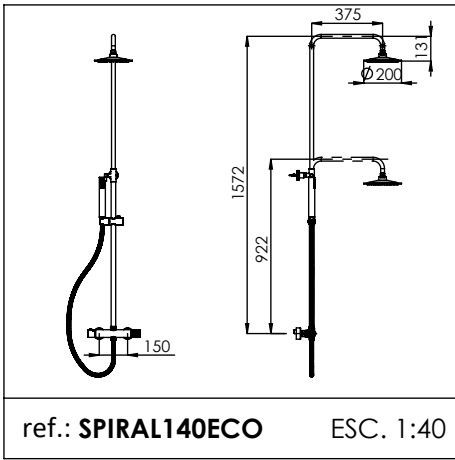
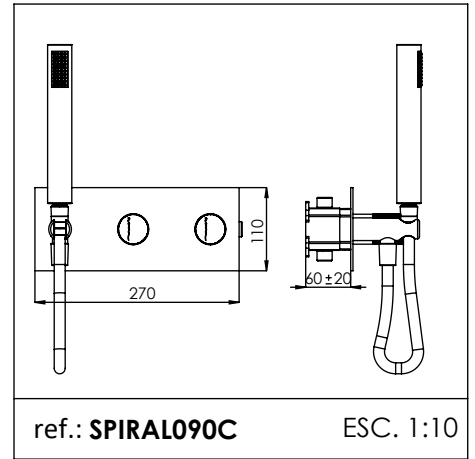
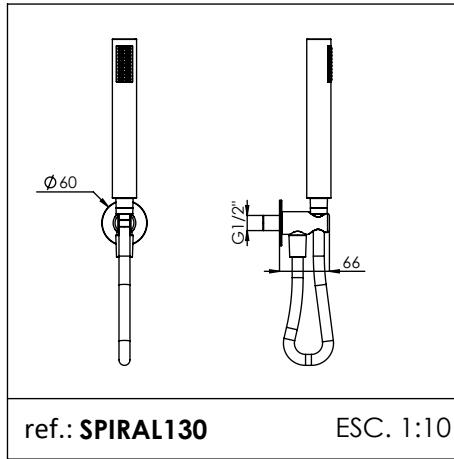
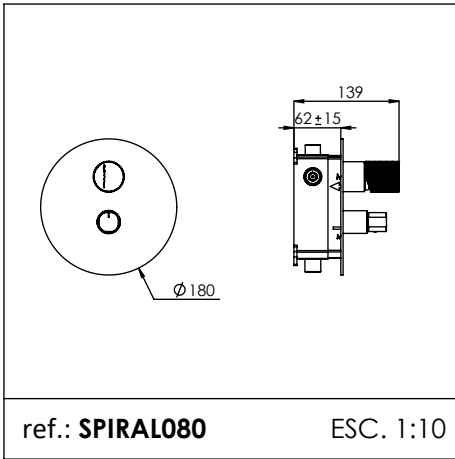
LIVELY

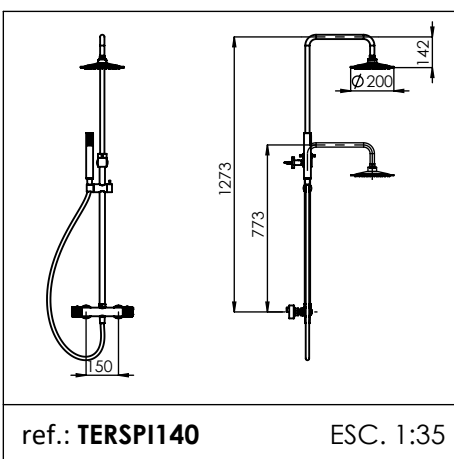
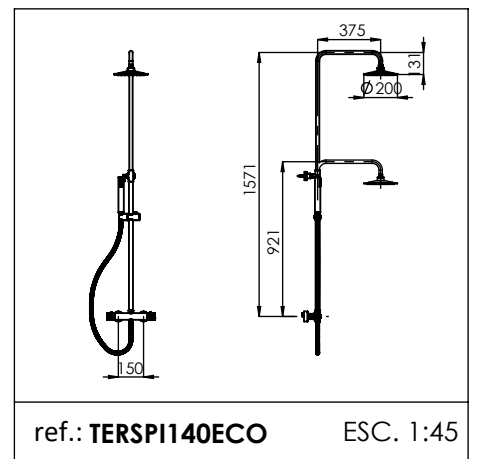
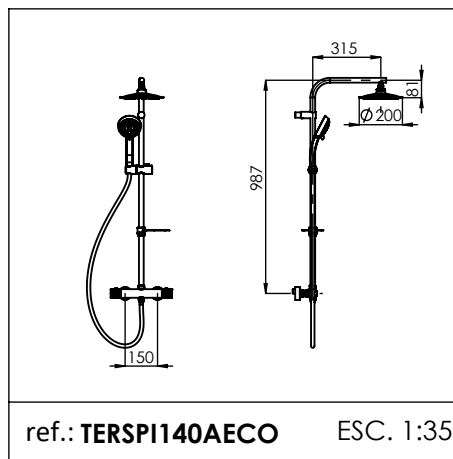
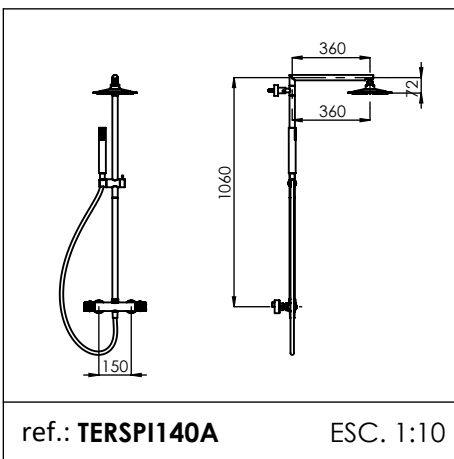
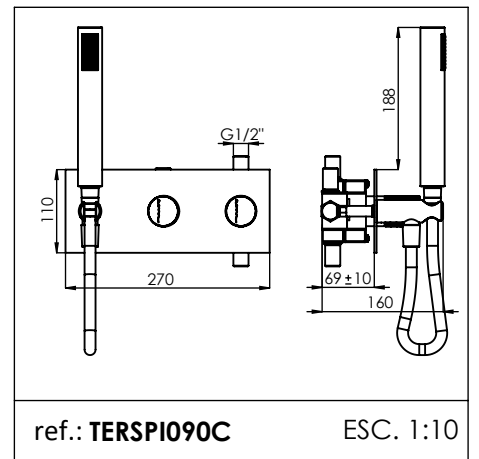
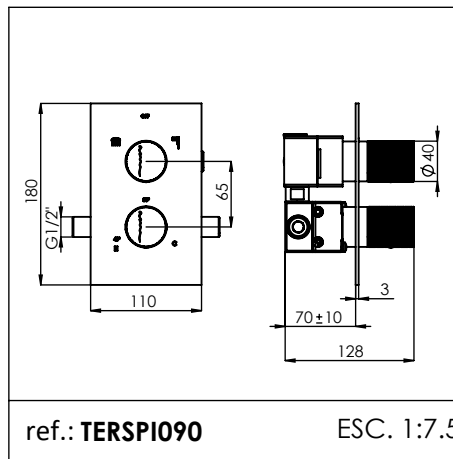
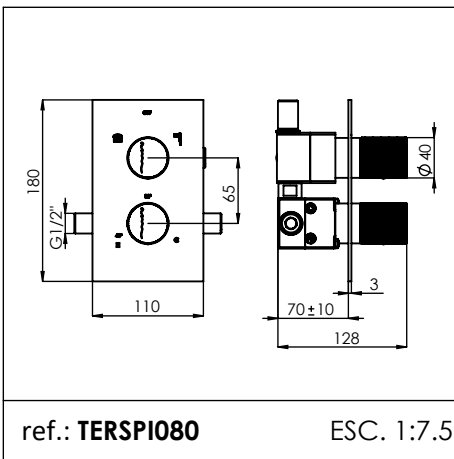
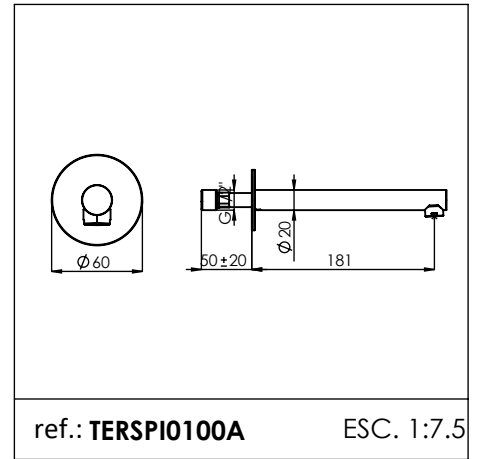
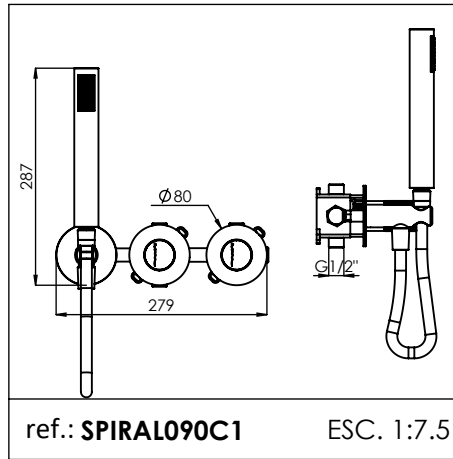
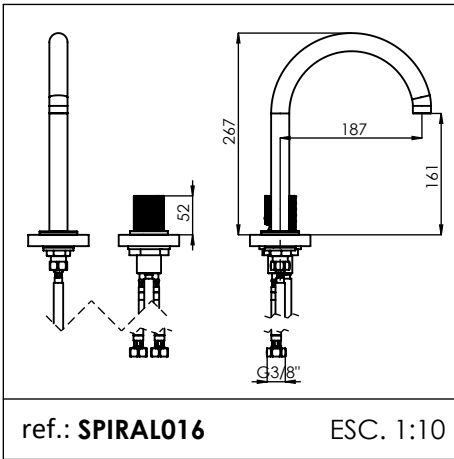


SPIRAL

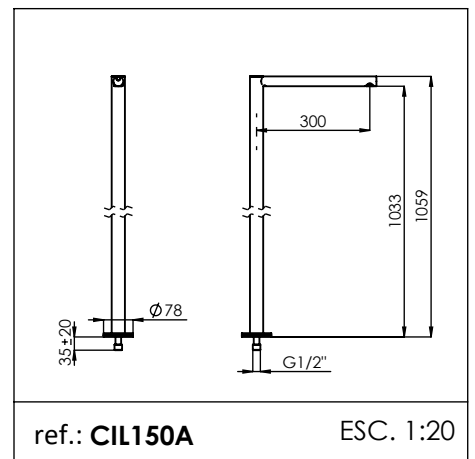
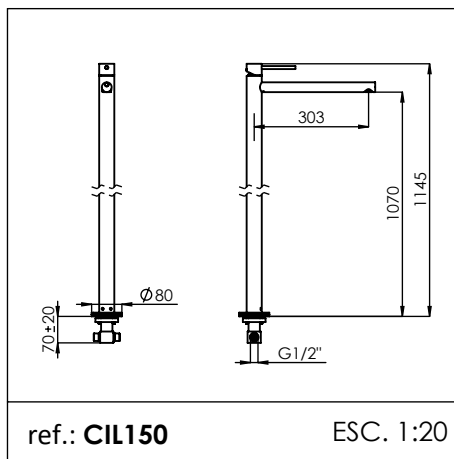
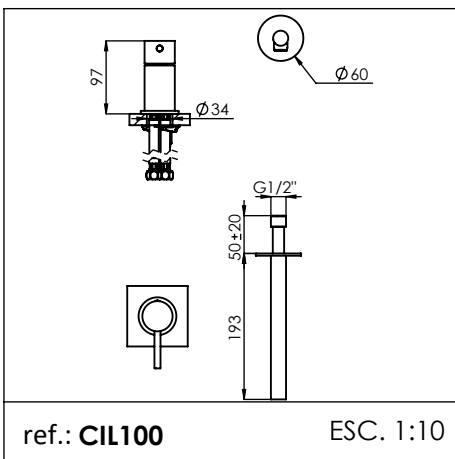
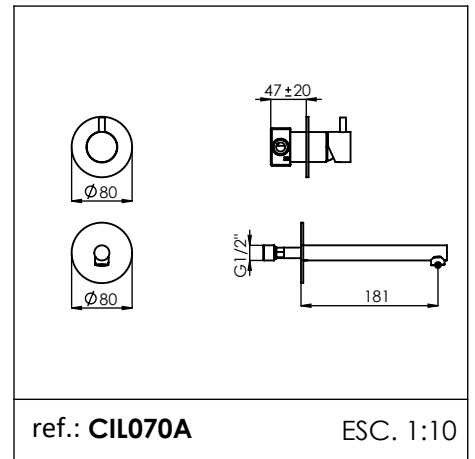
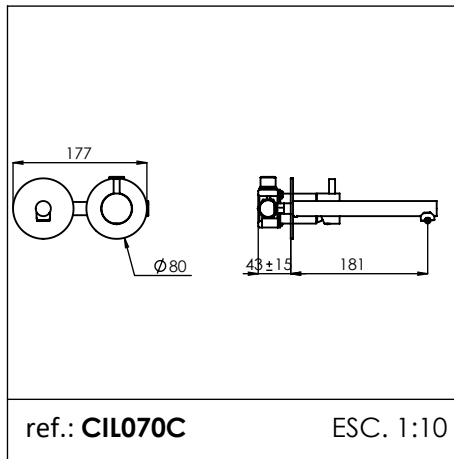
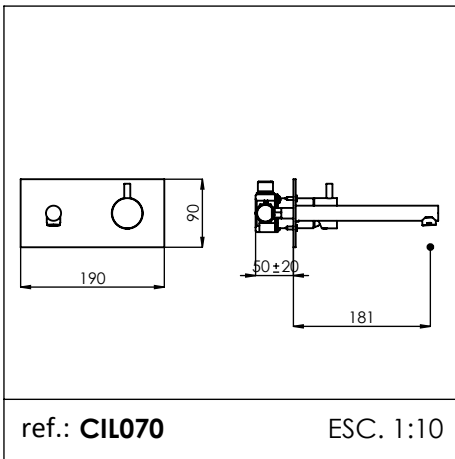
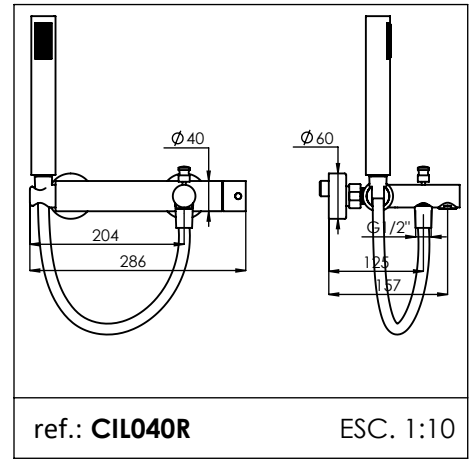
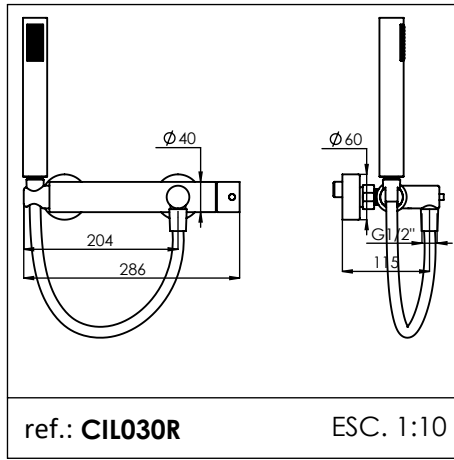
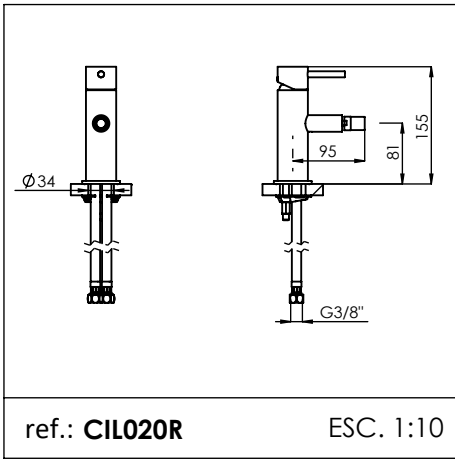
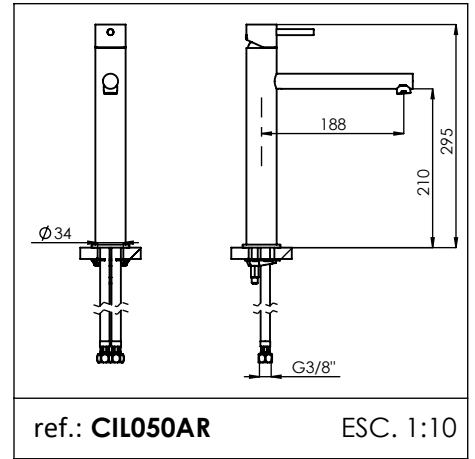
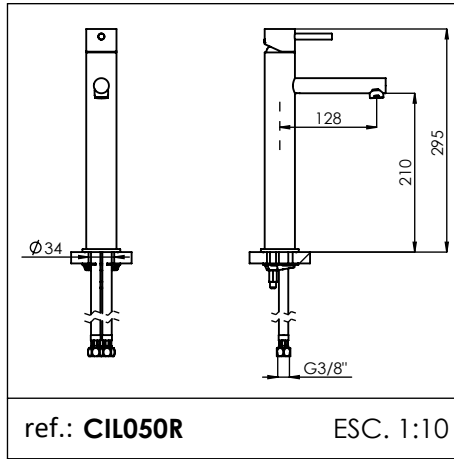
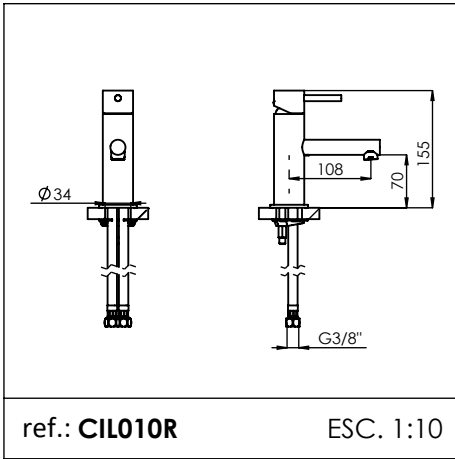


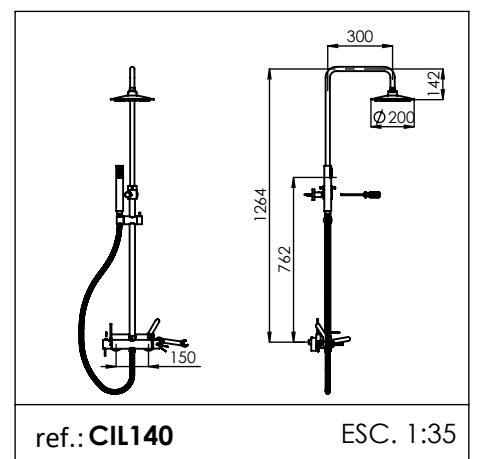
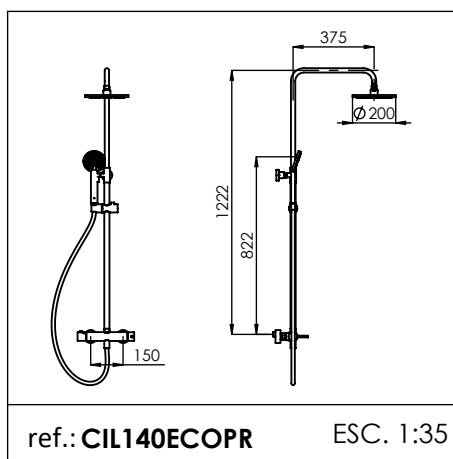
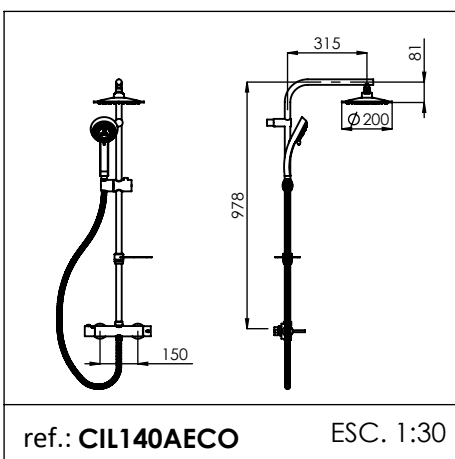
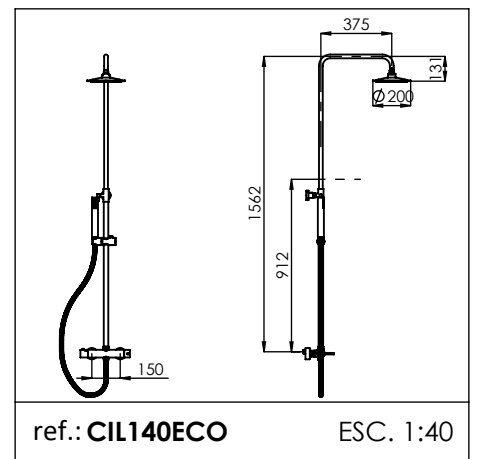
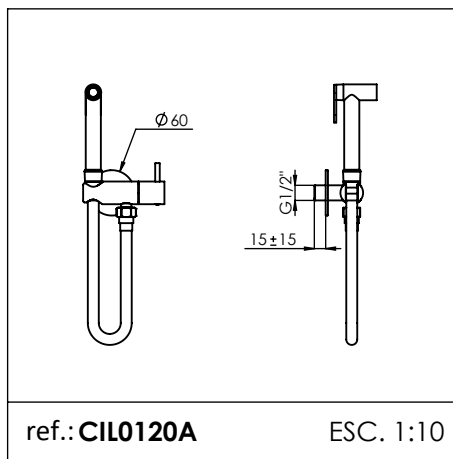
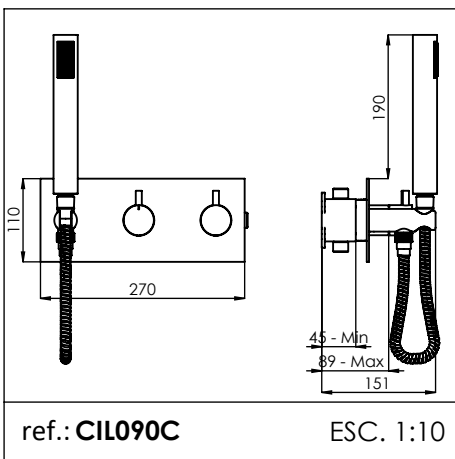
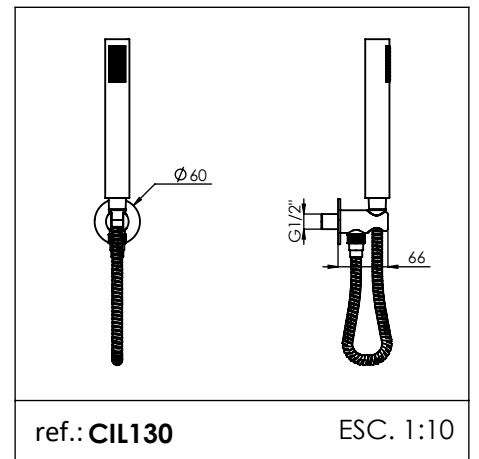
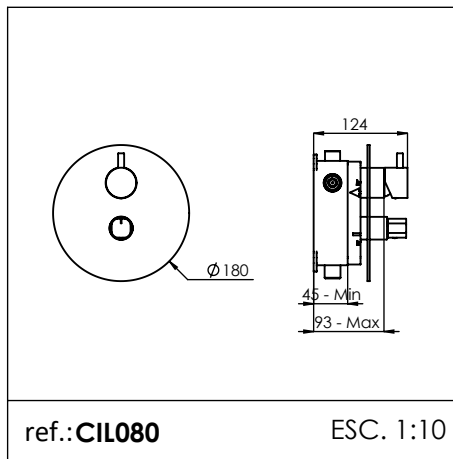
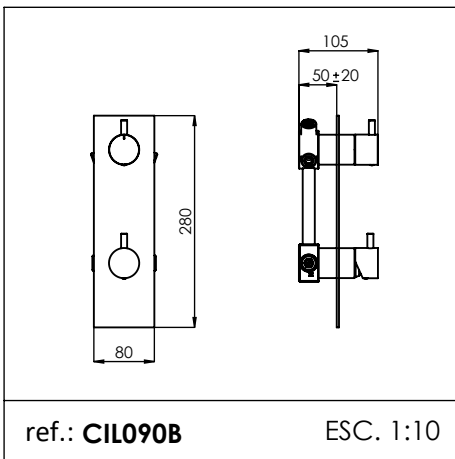
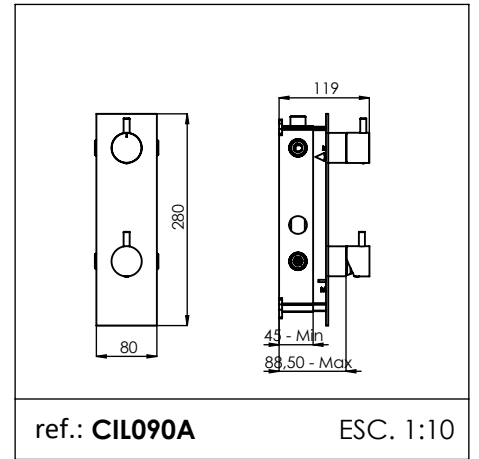
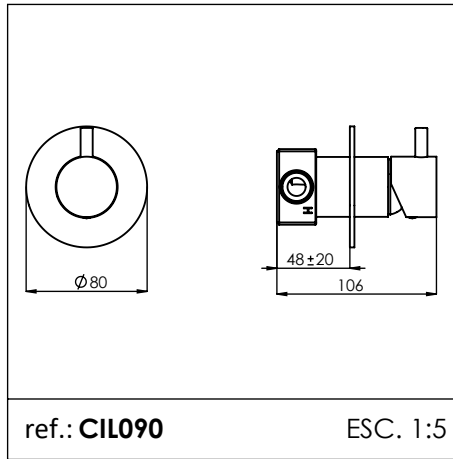
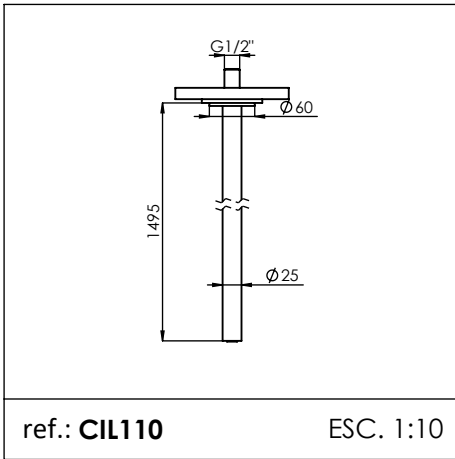
SPIRAL



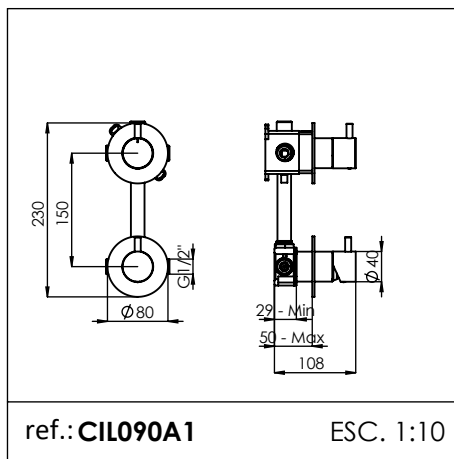
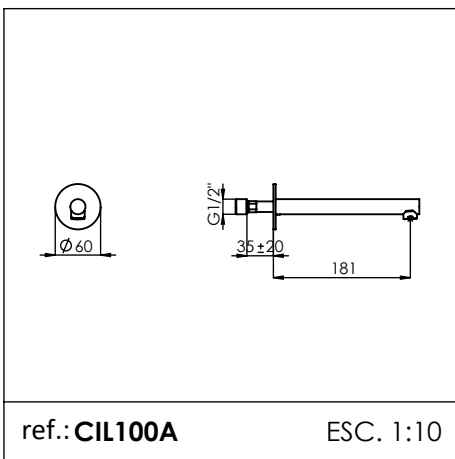
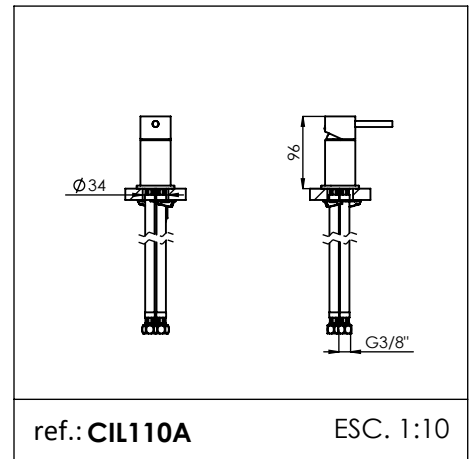
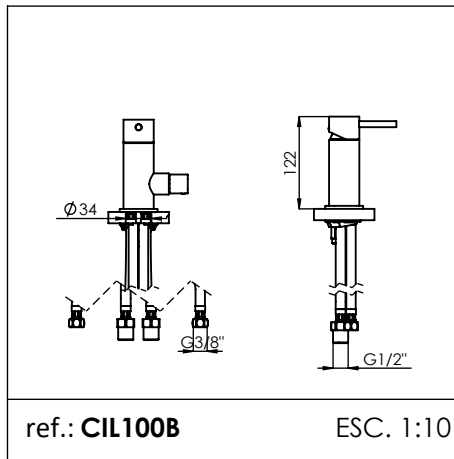
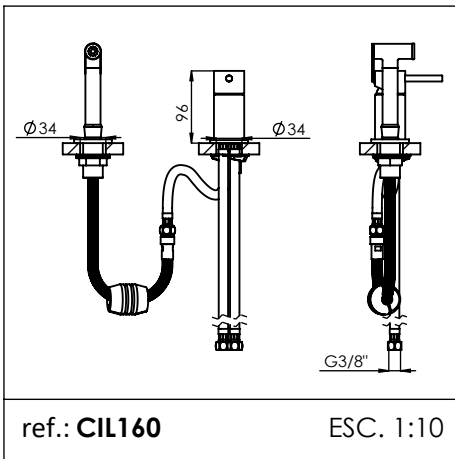
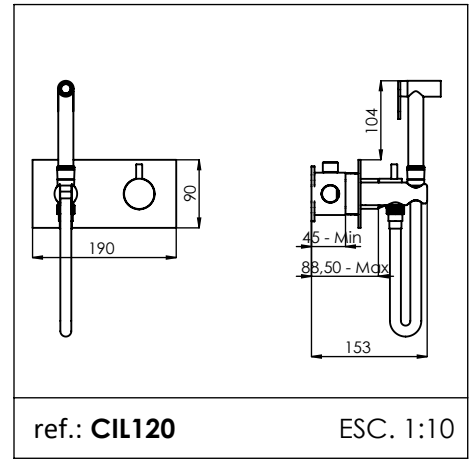
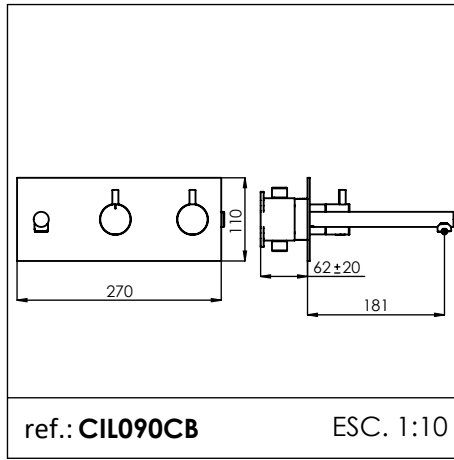
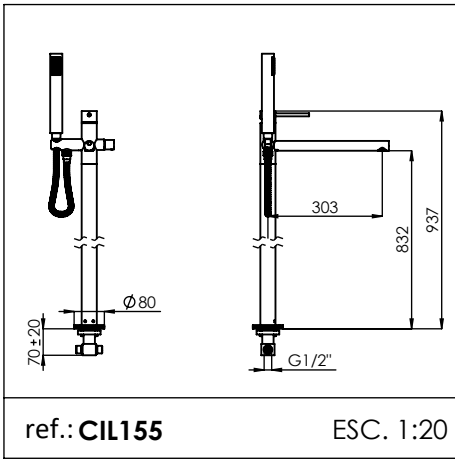
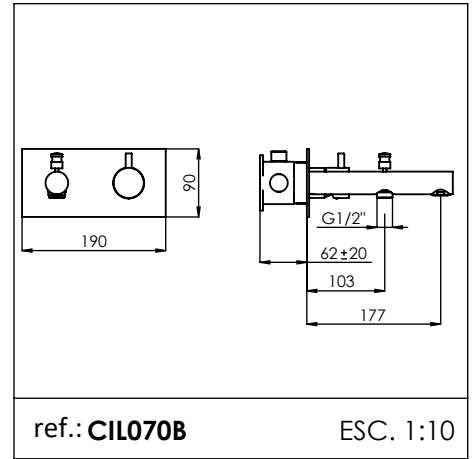
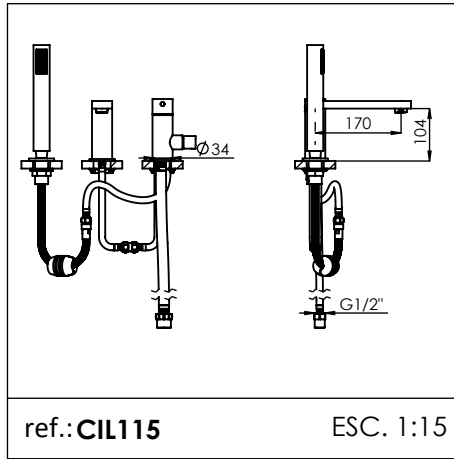
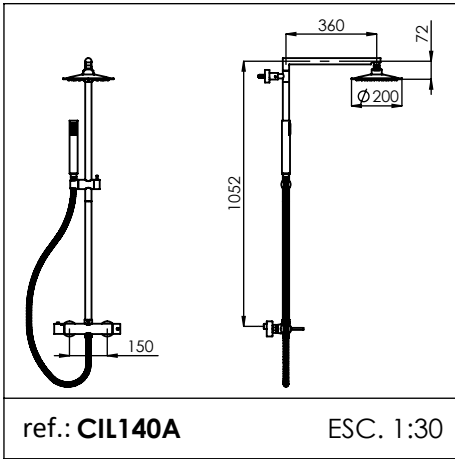


CILÍNDRICA

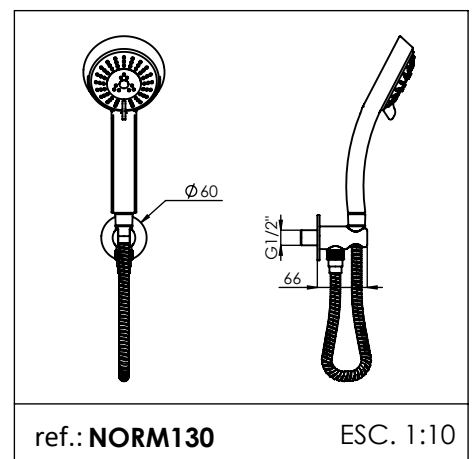
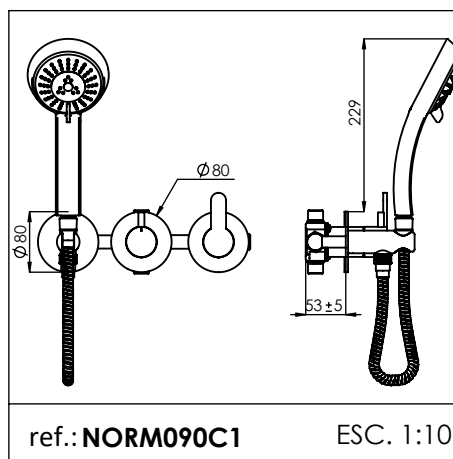
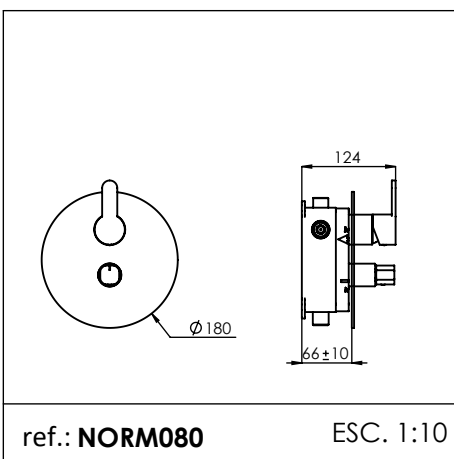
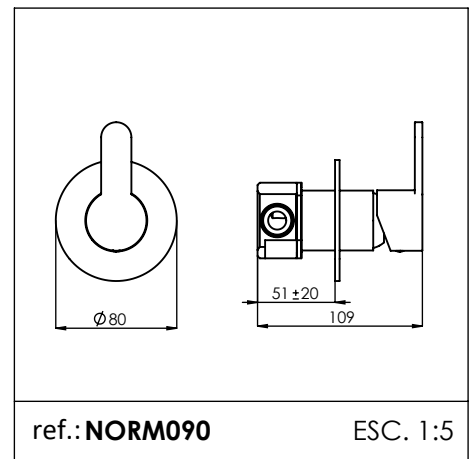
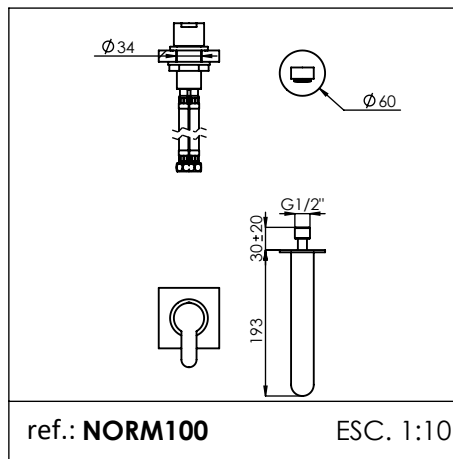
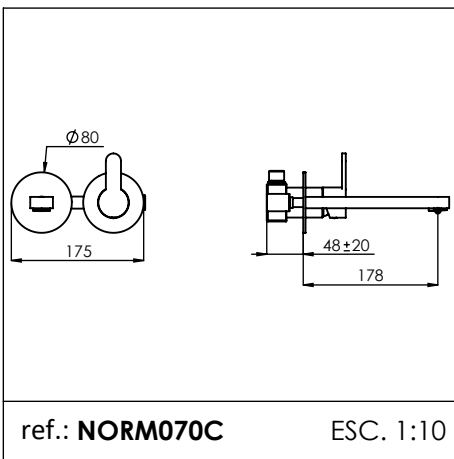
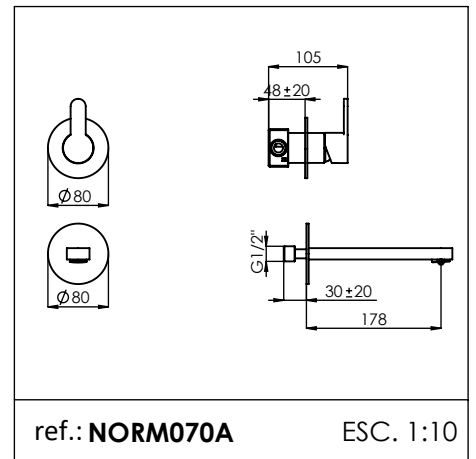
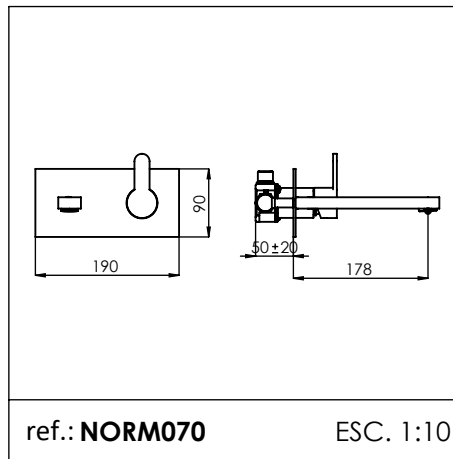
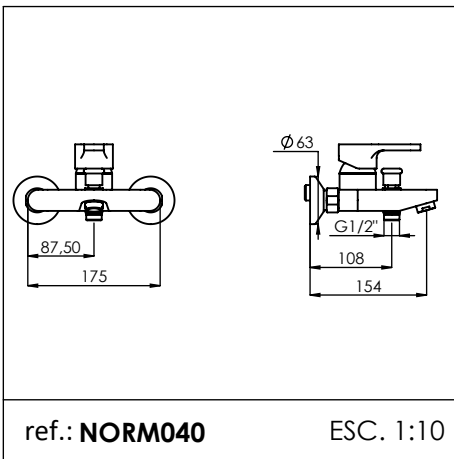
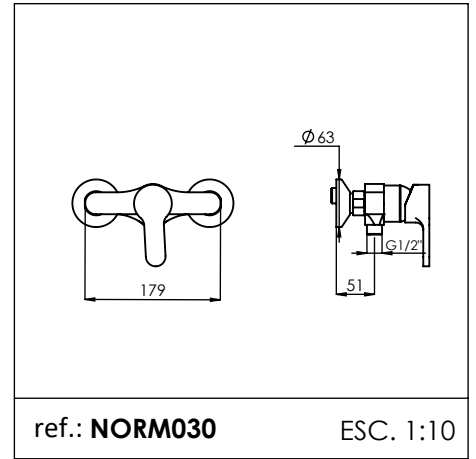
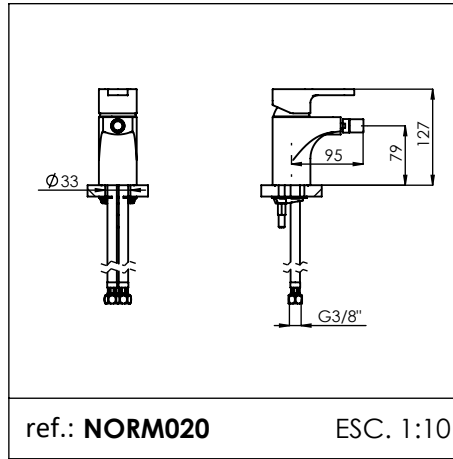
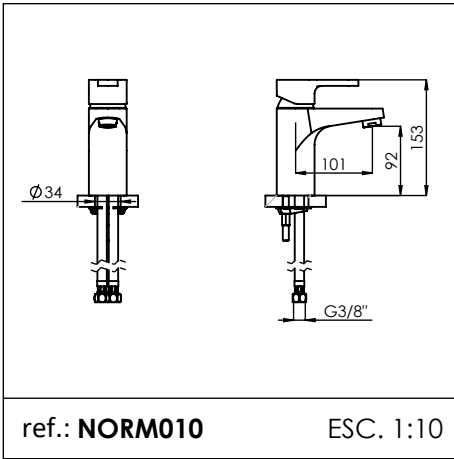




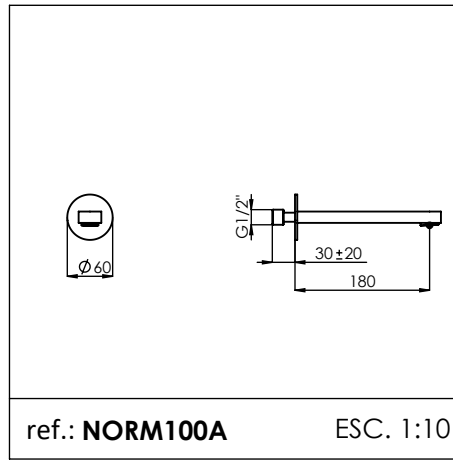
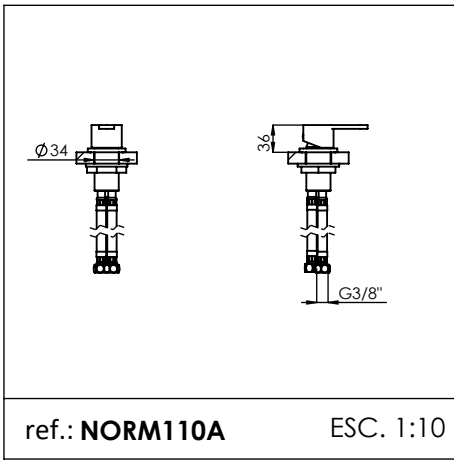
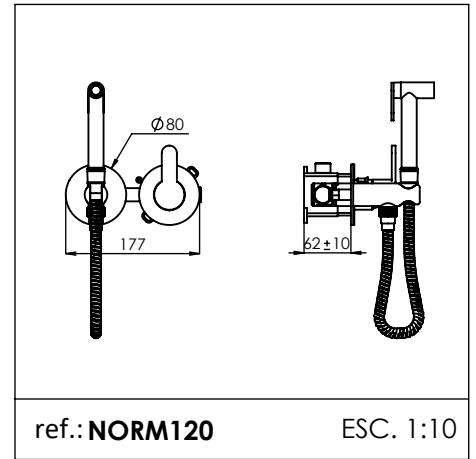
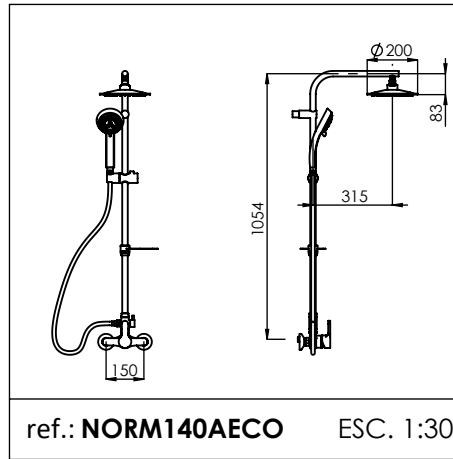
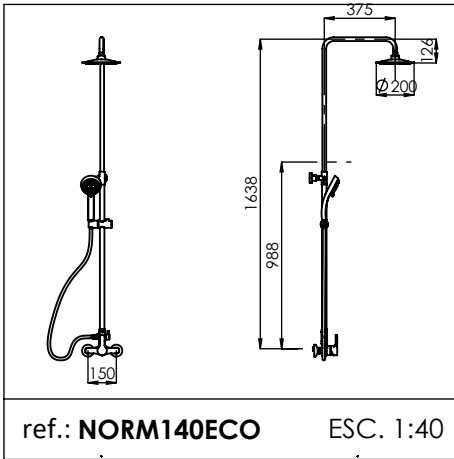
CILÍNDRICA



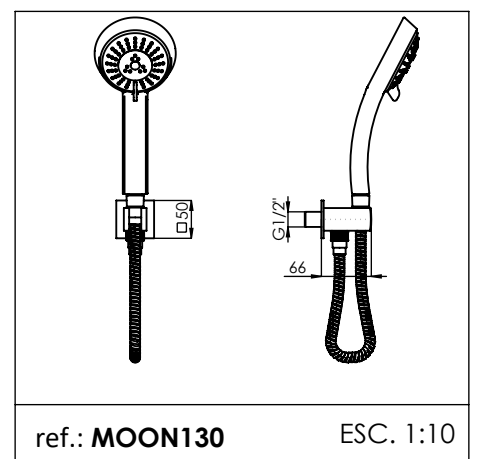
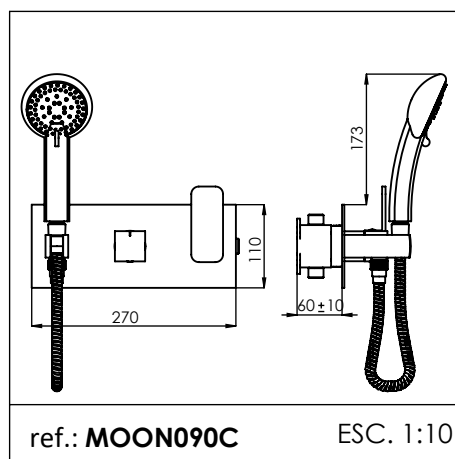
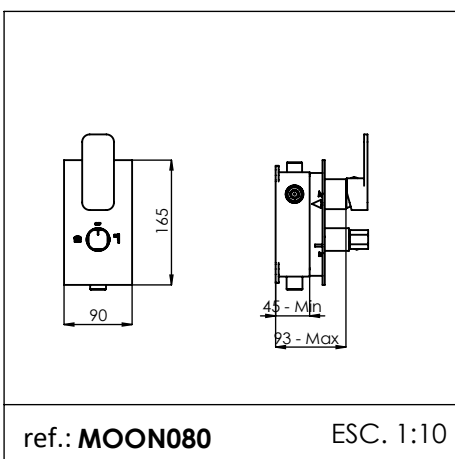
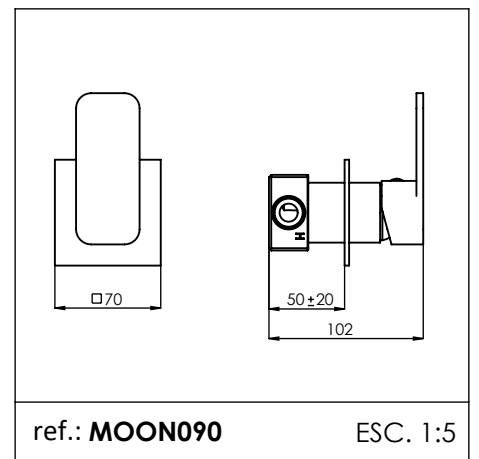
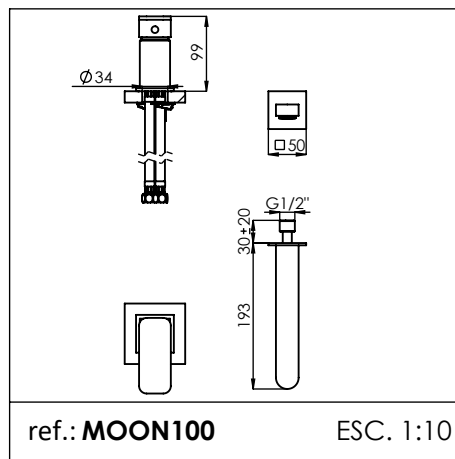
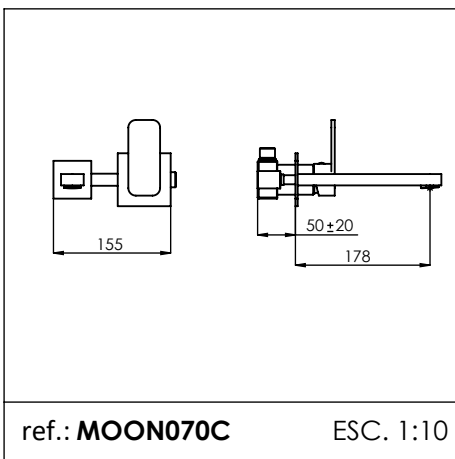
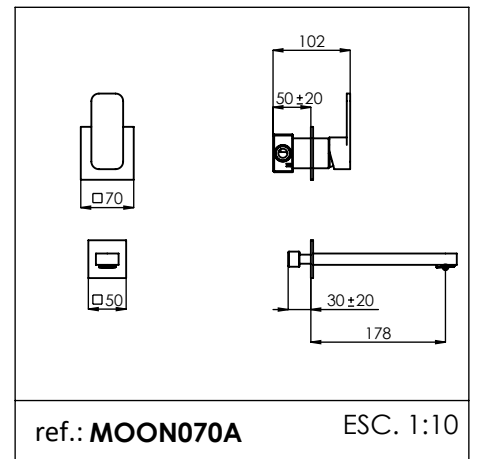
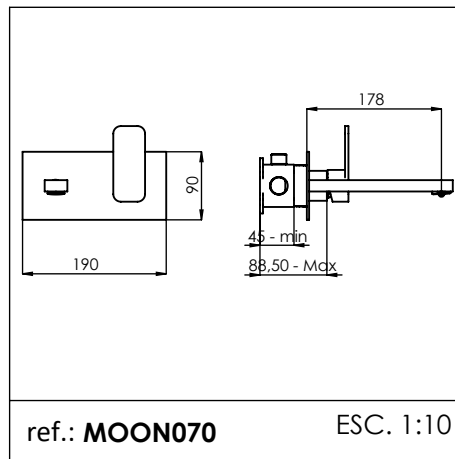
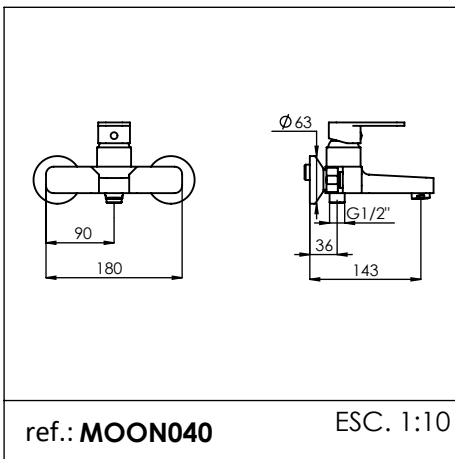
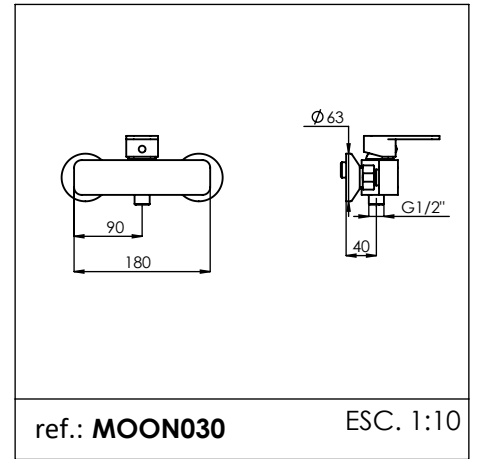
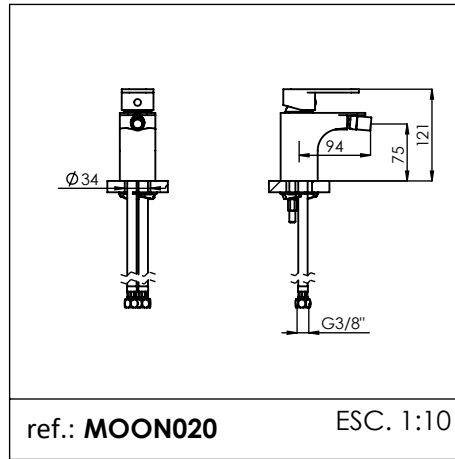
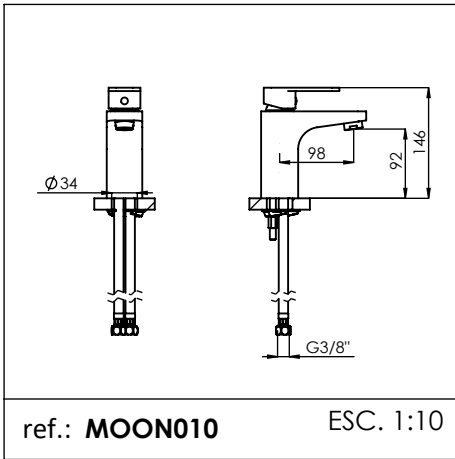
NORMA



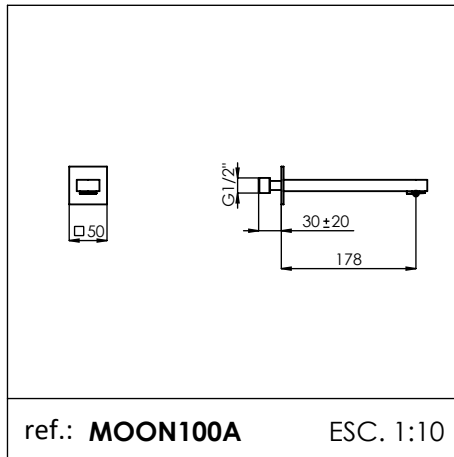
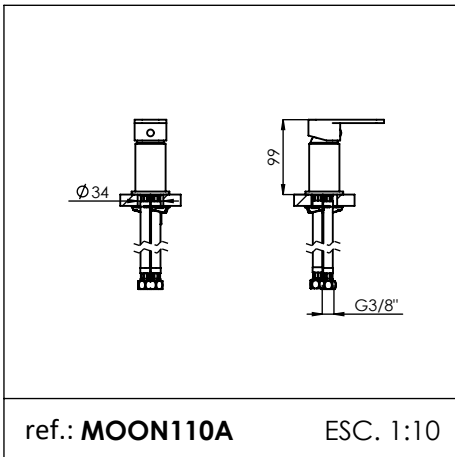
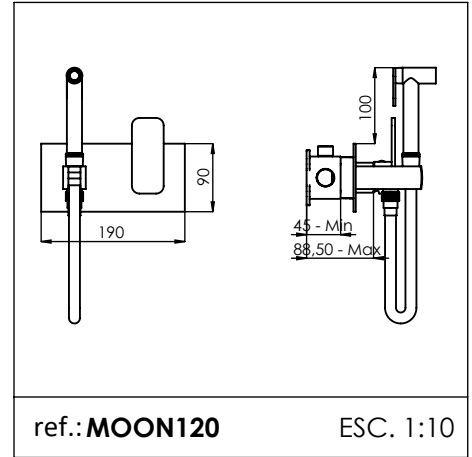
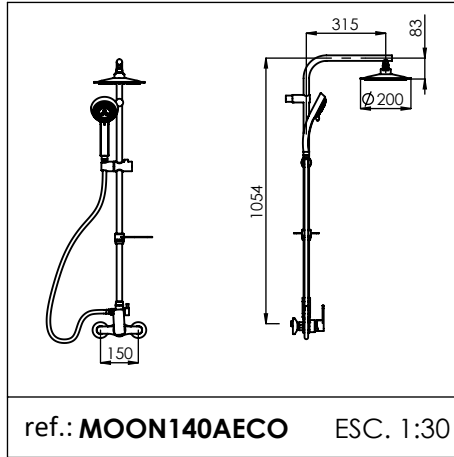
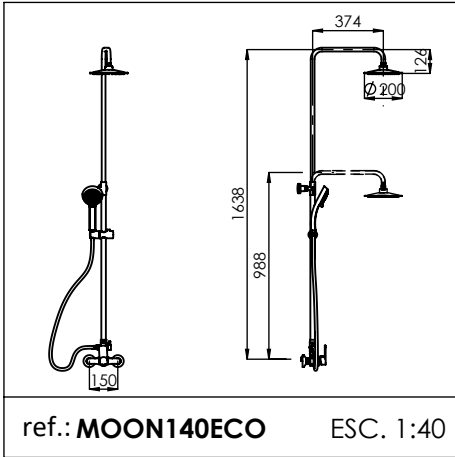
NORMA



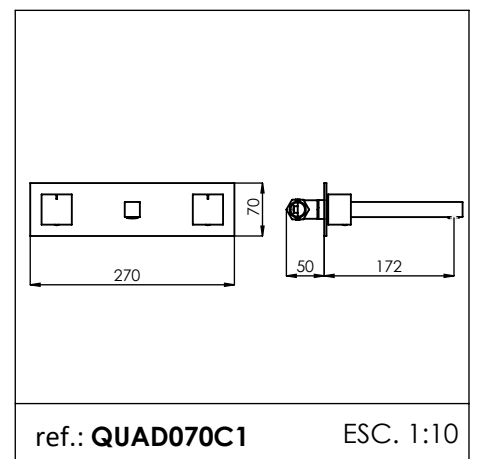
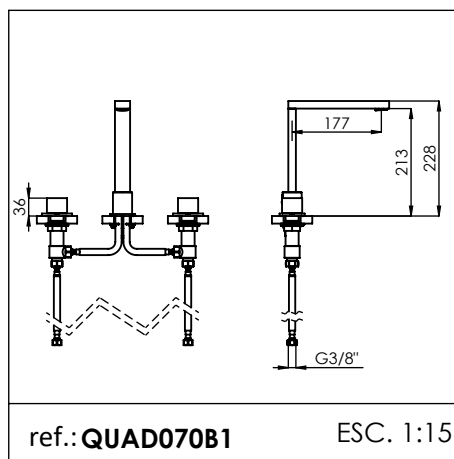
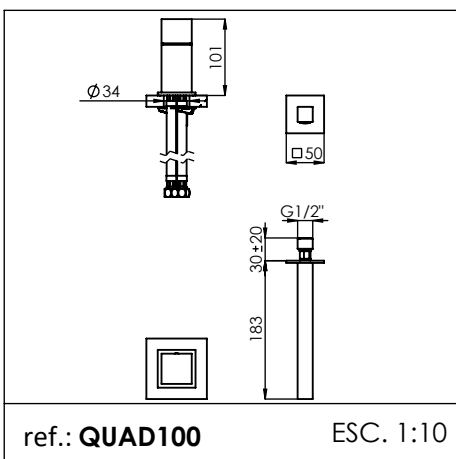
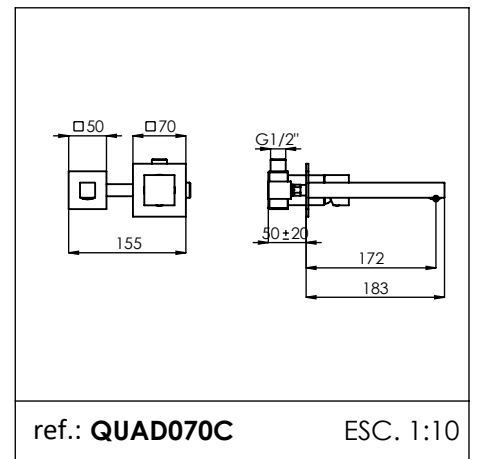
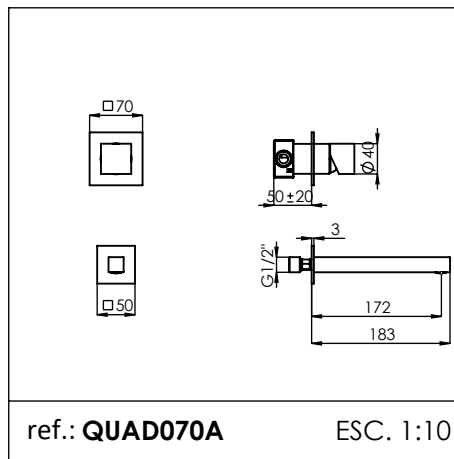
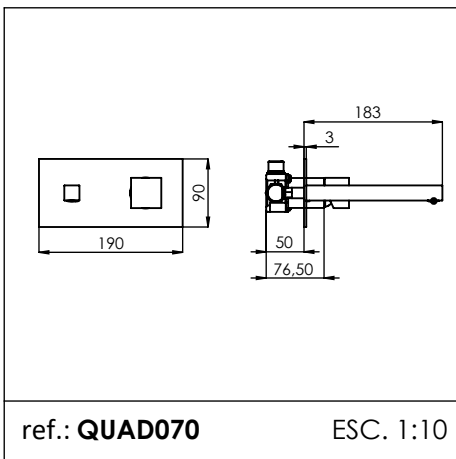
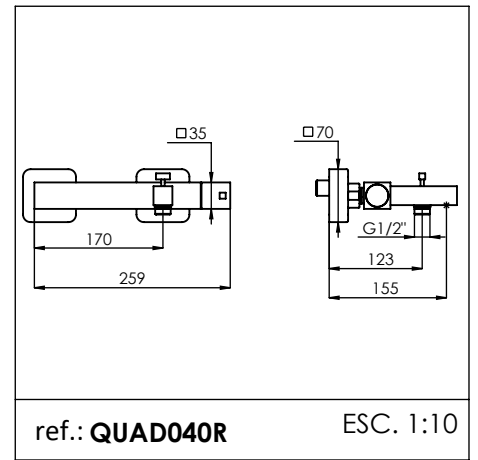
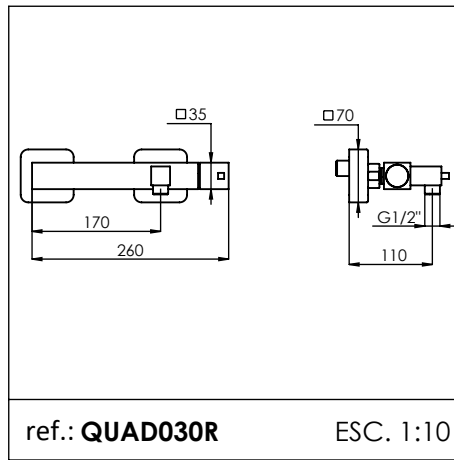
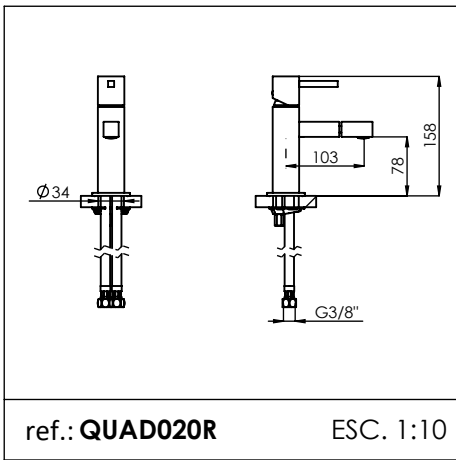
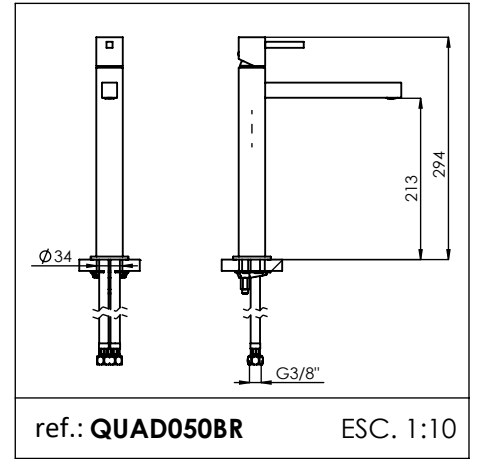
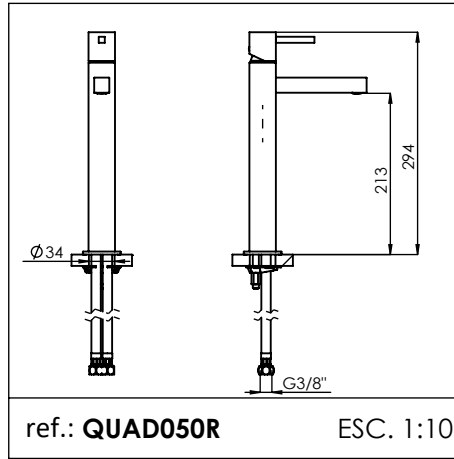
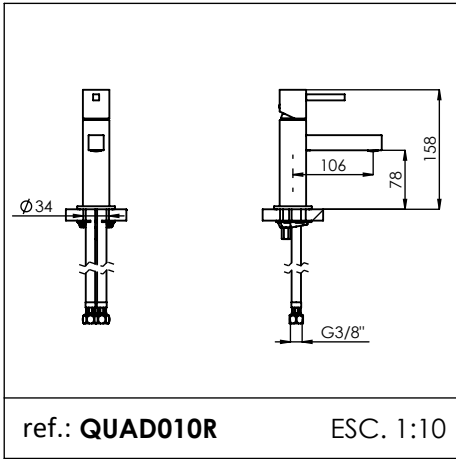
MOON



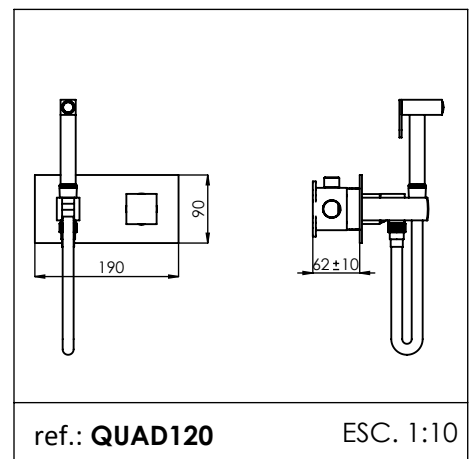
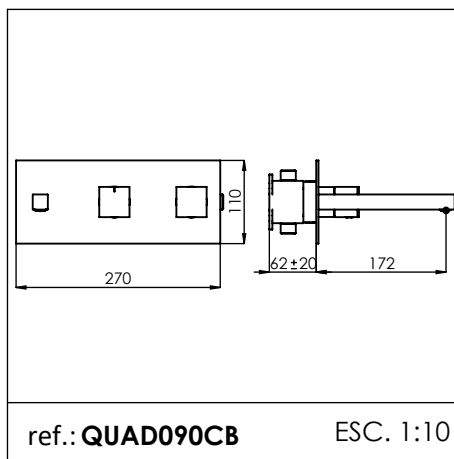
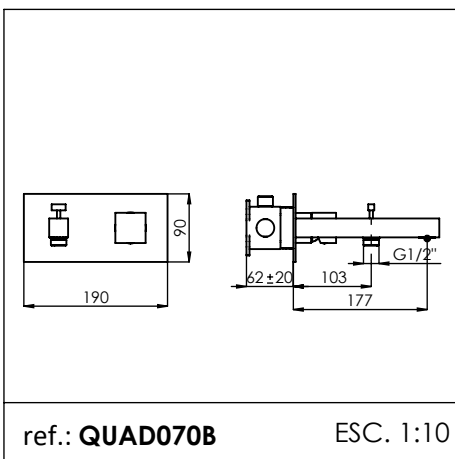
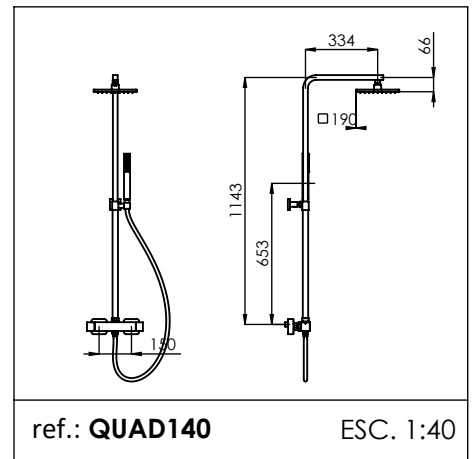
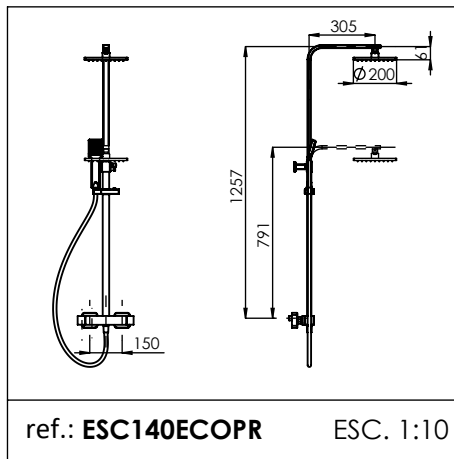
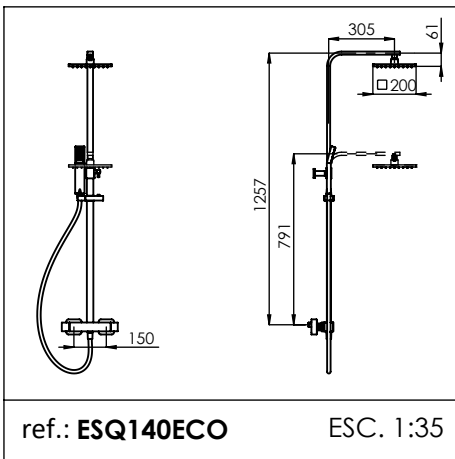
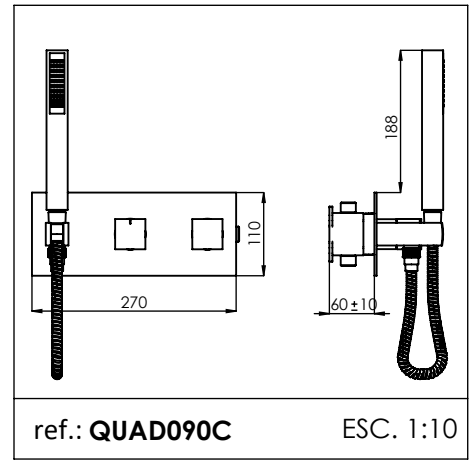
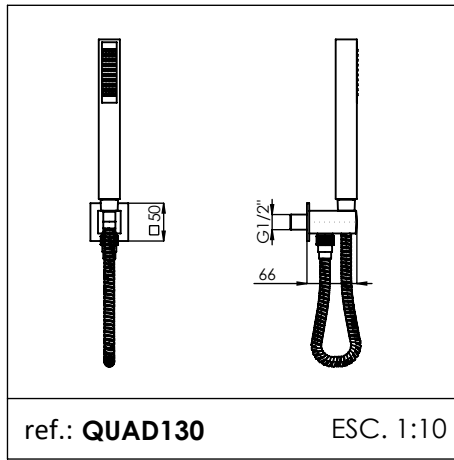
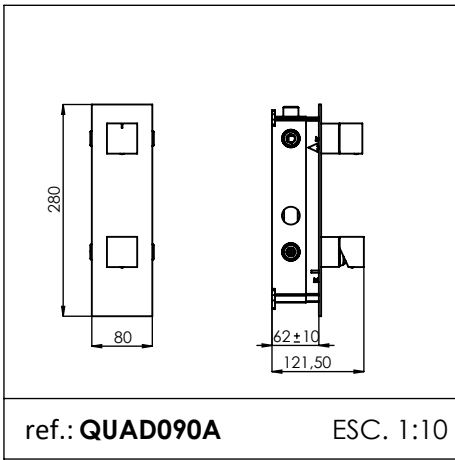
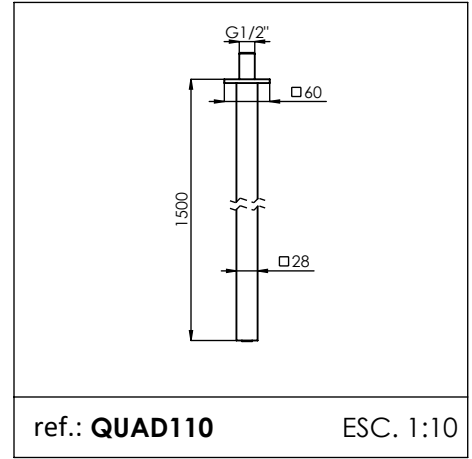
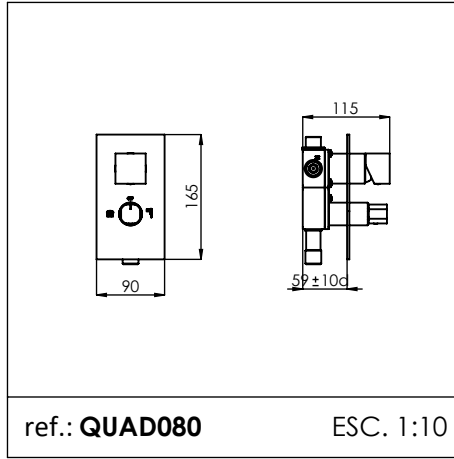
MOON

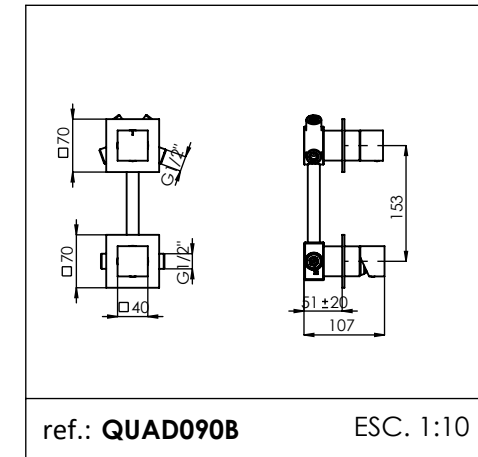
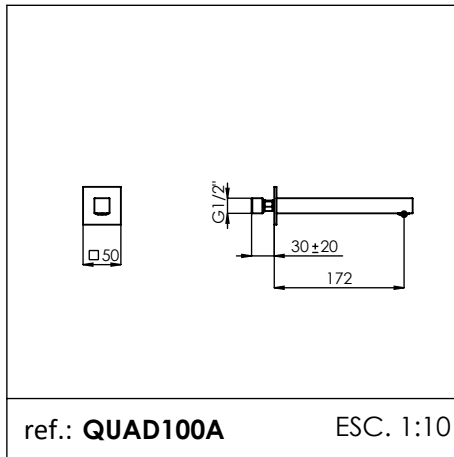
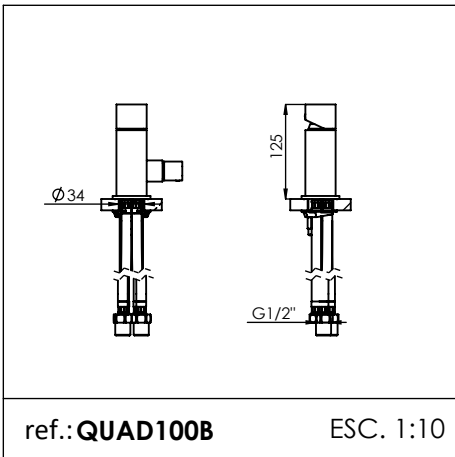
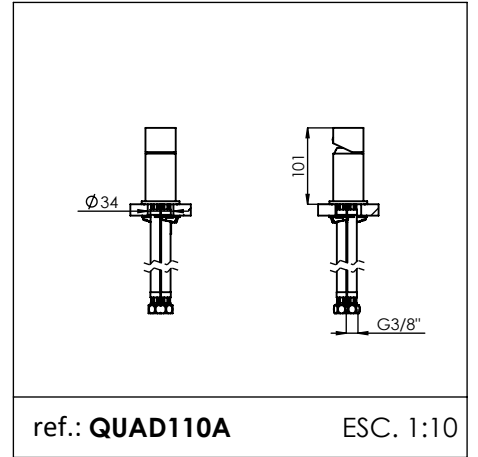
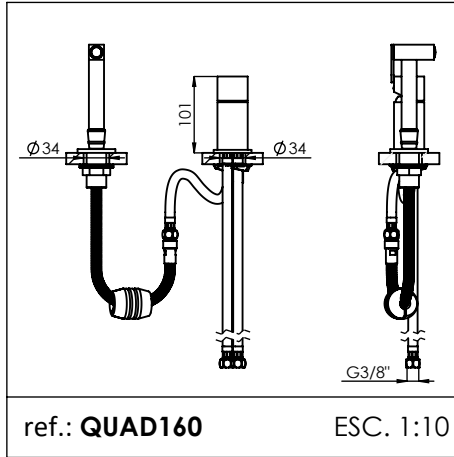
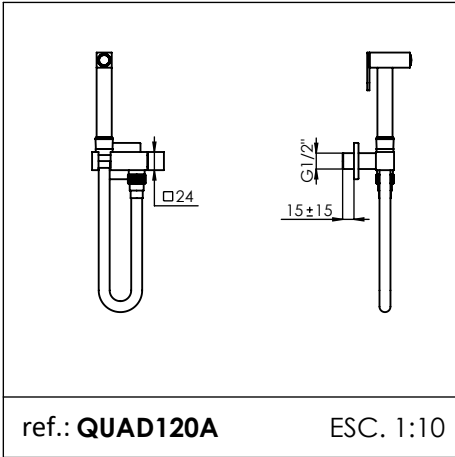


QUADRA

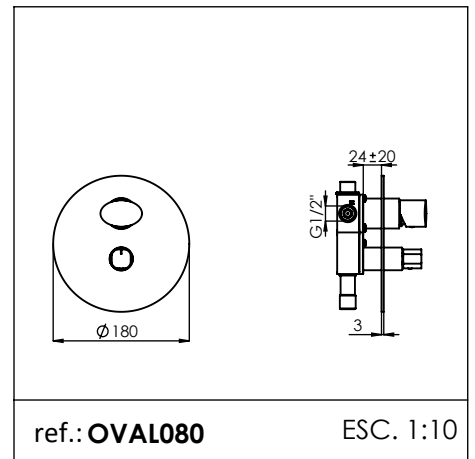
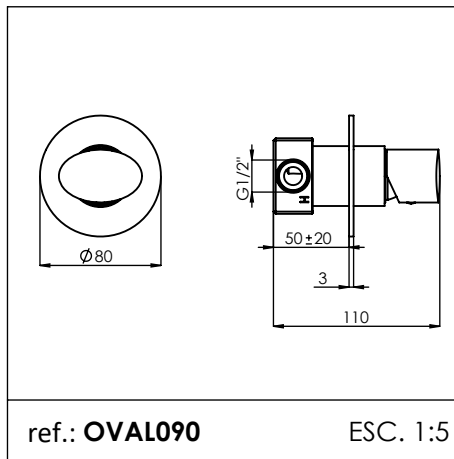
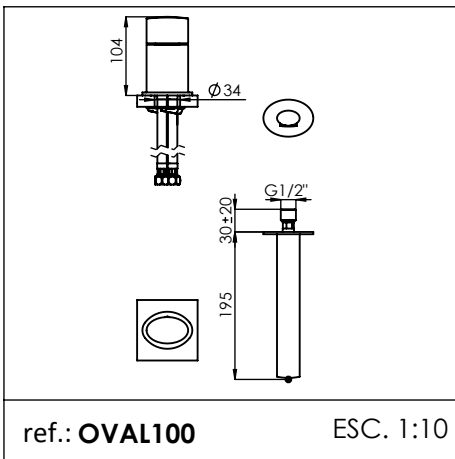
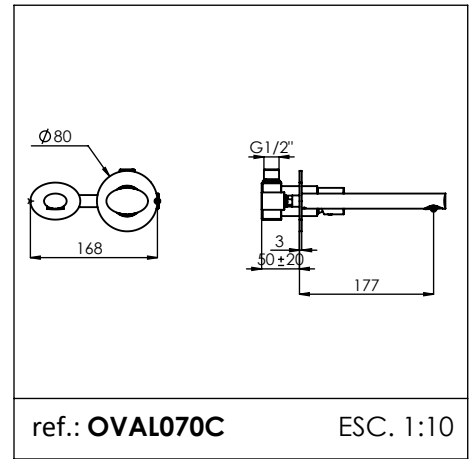
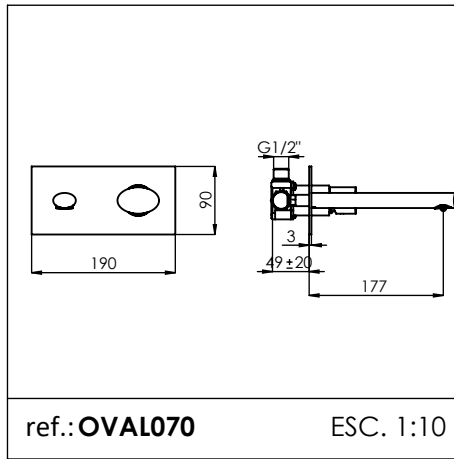
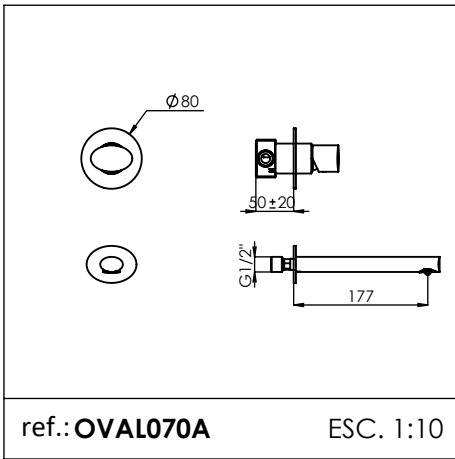
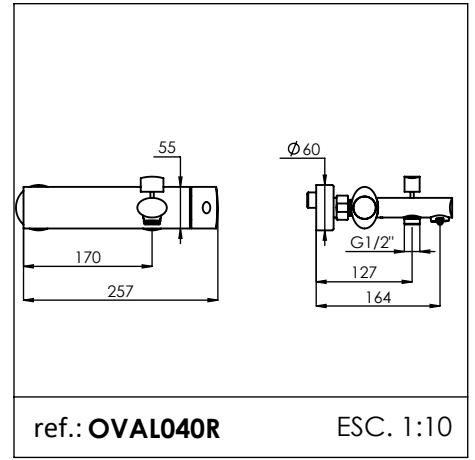
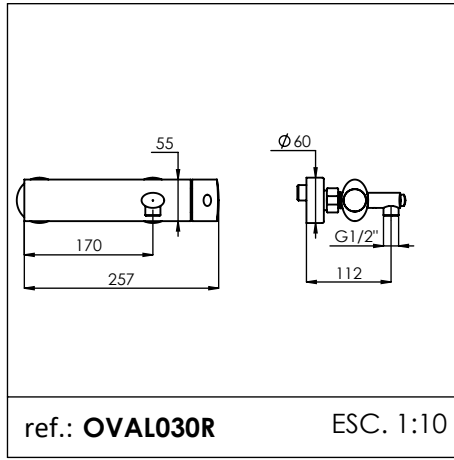
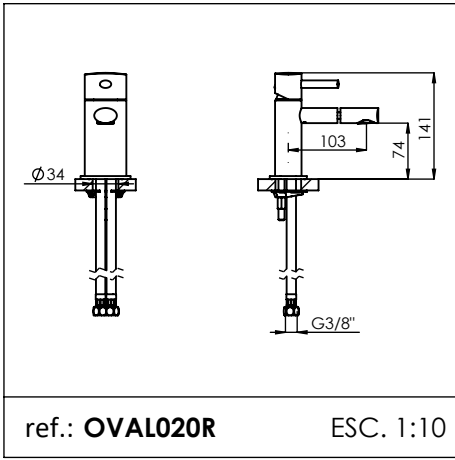
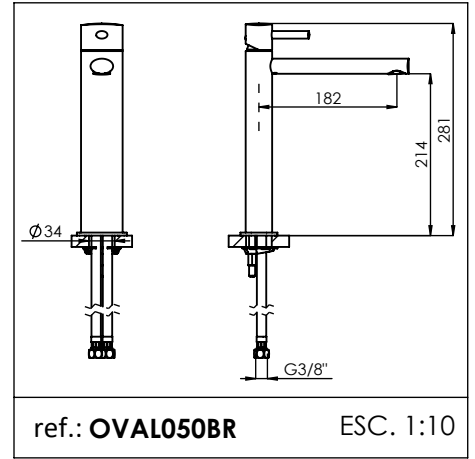
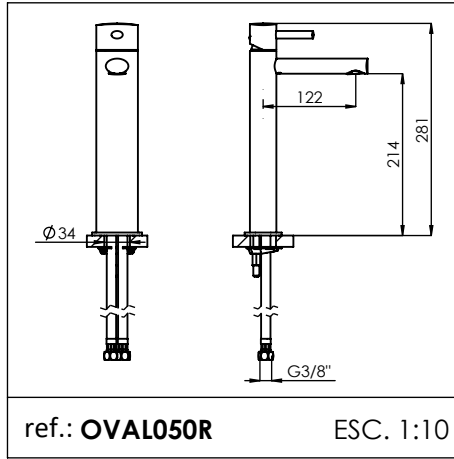
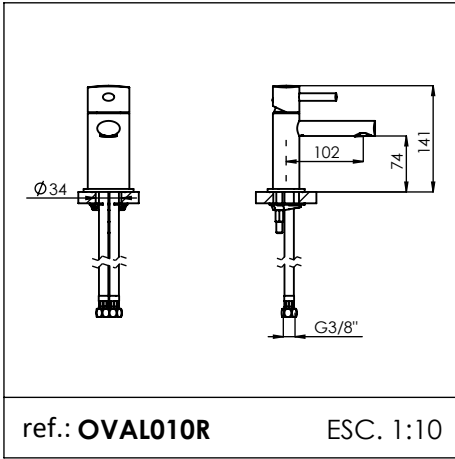


QUADRA

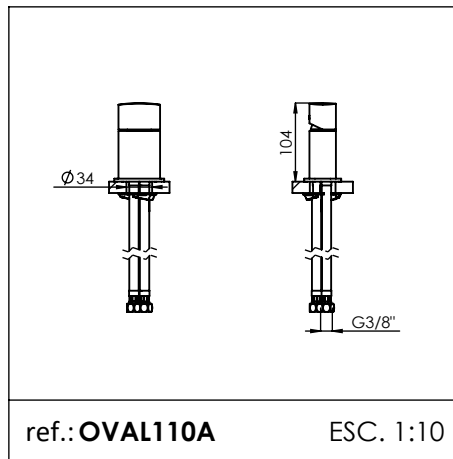
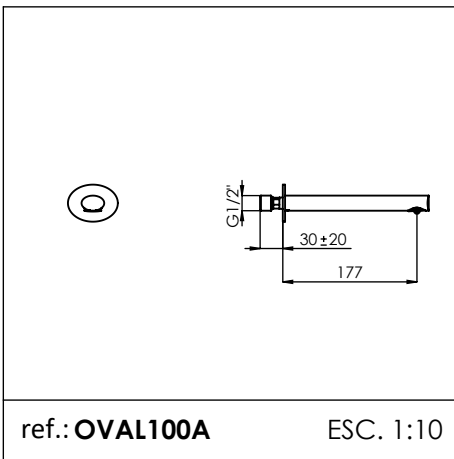
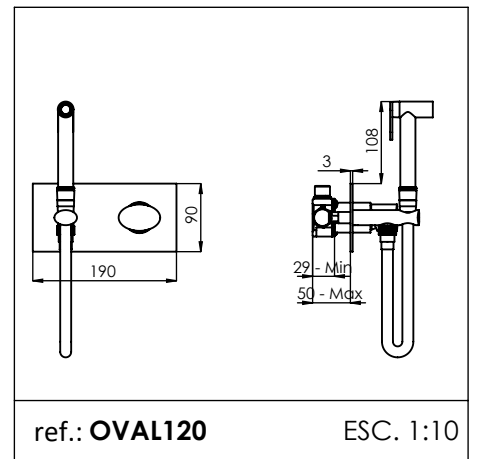
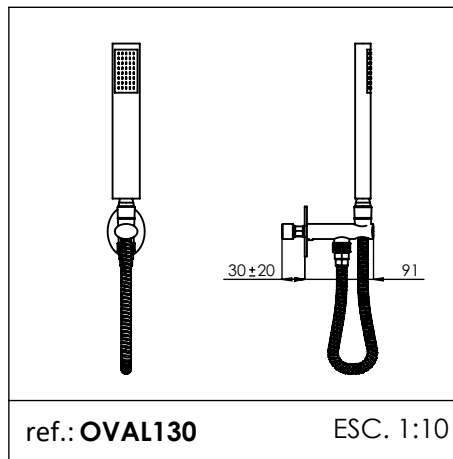
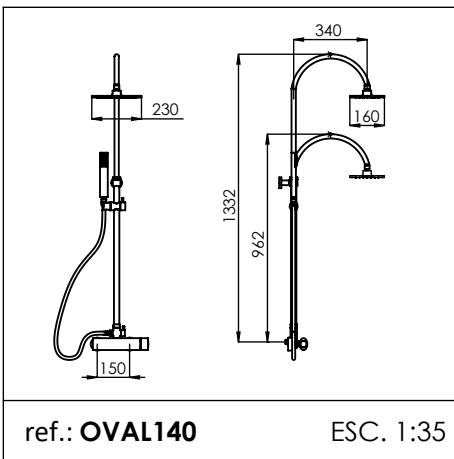
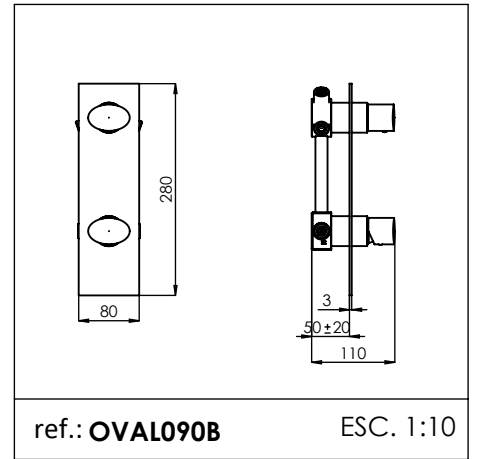
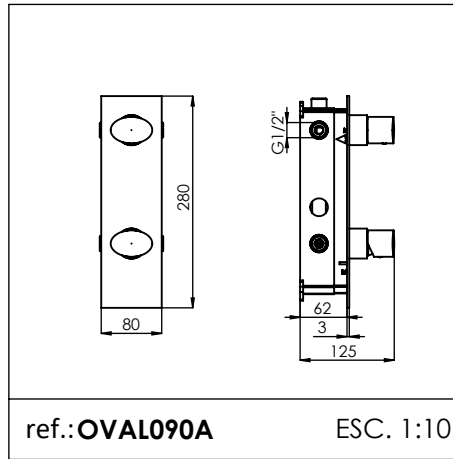
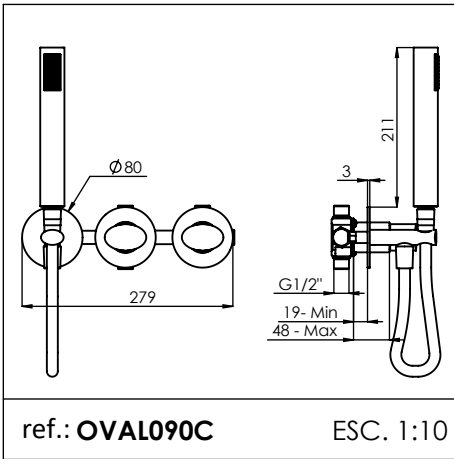




OVAL

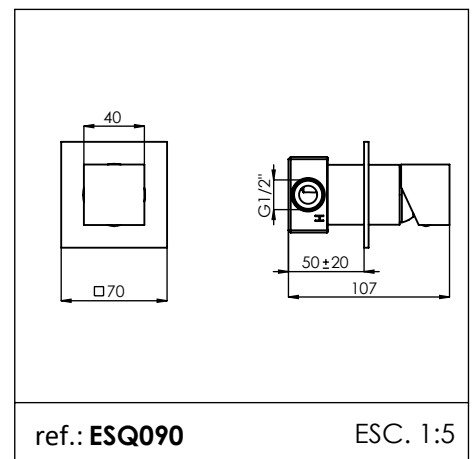
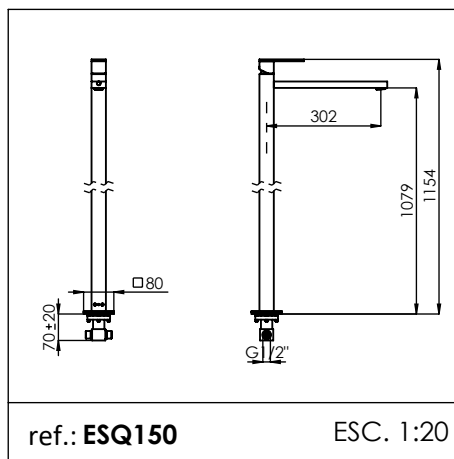
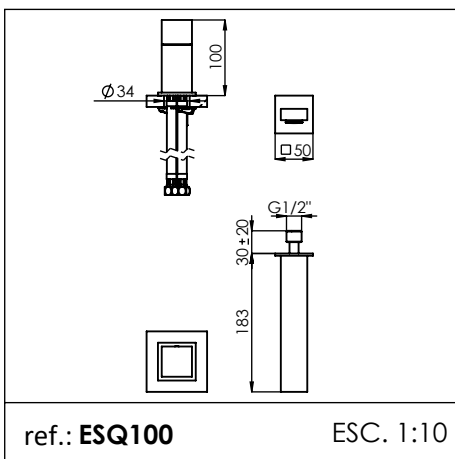
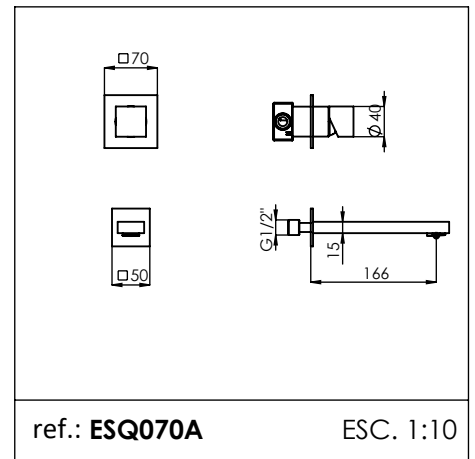
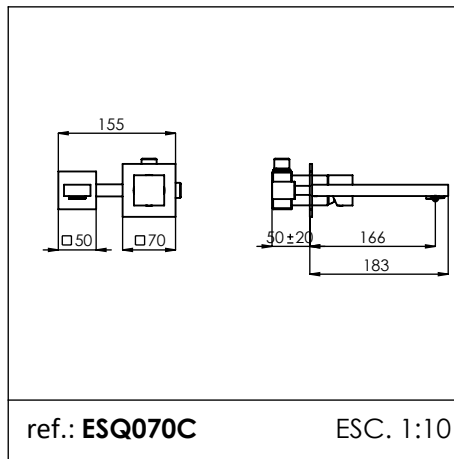
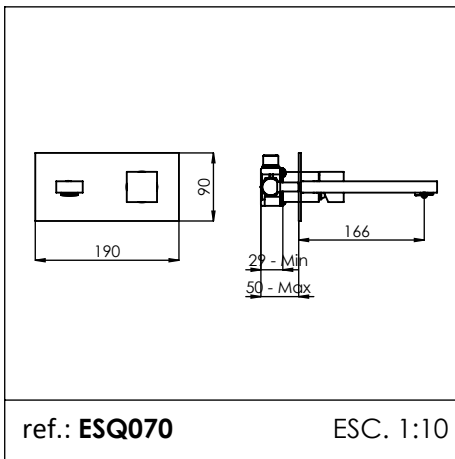
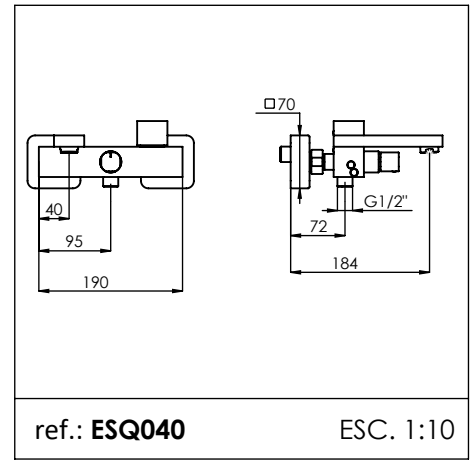
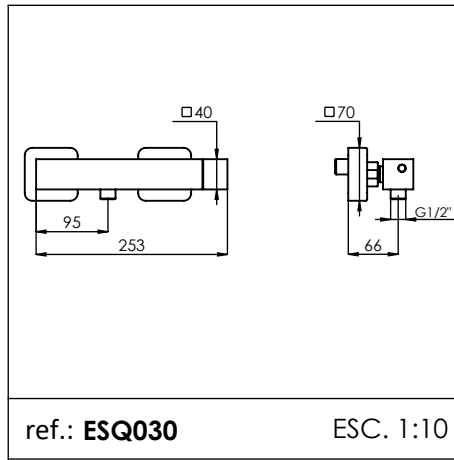
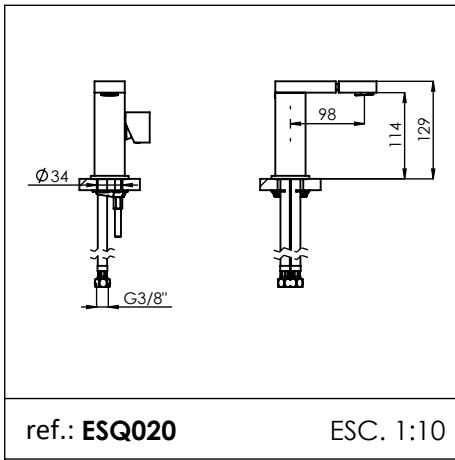
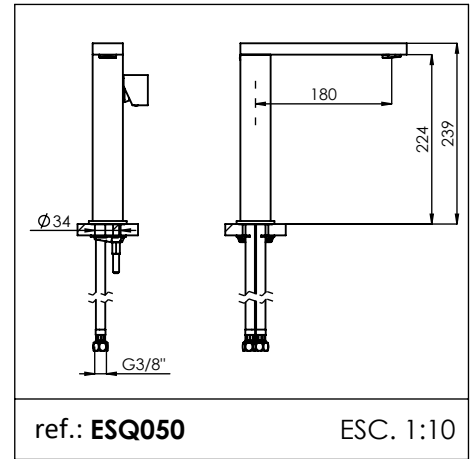
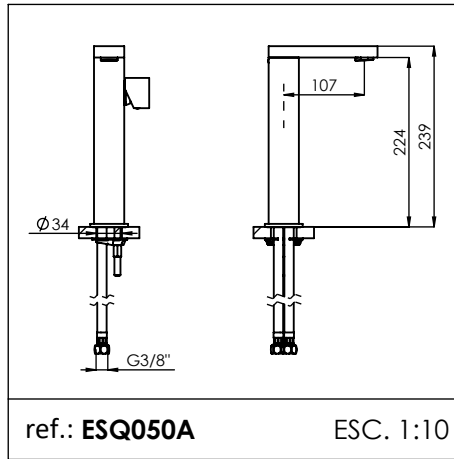
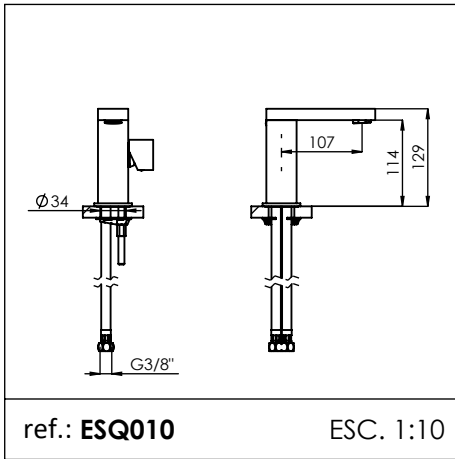


OVAL

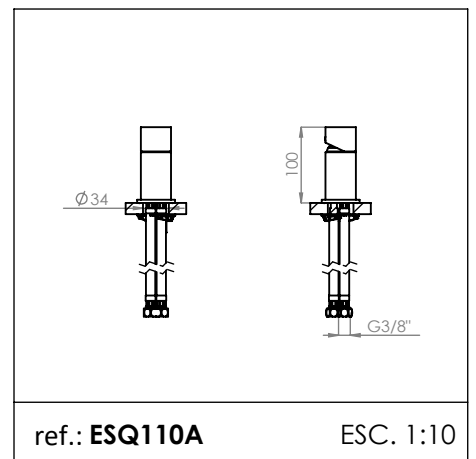
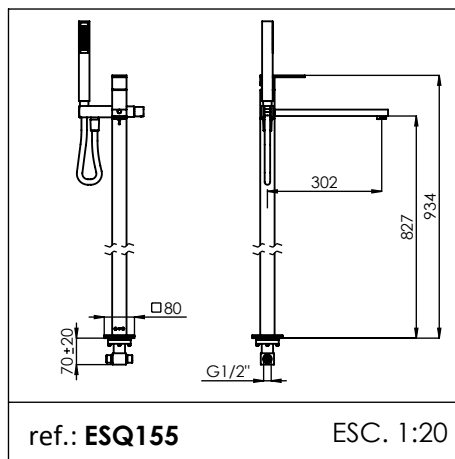
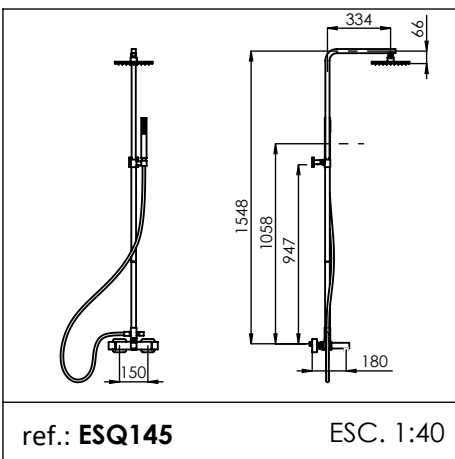
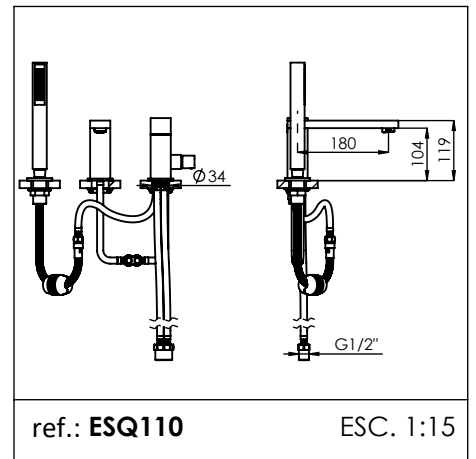
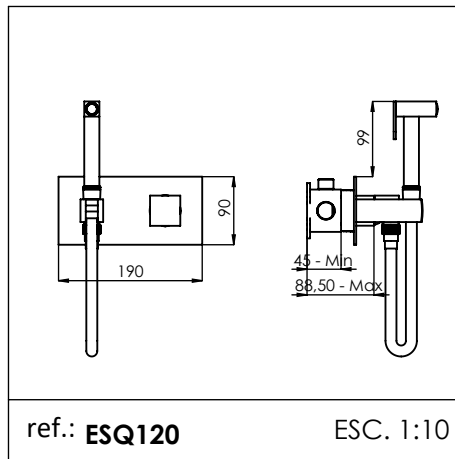
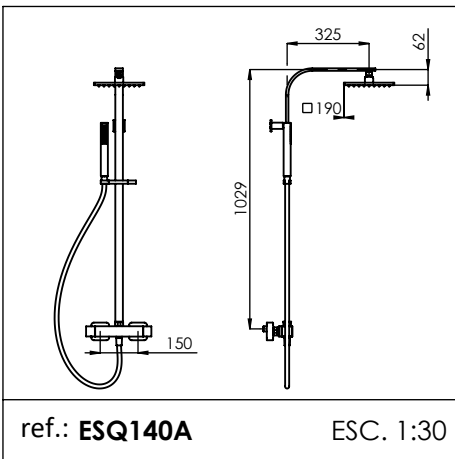
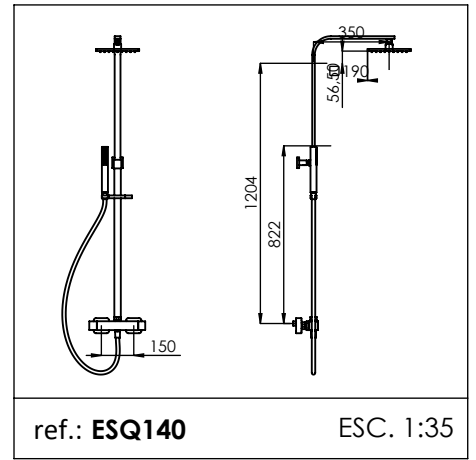
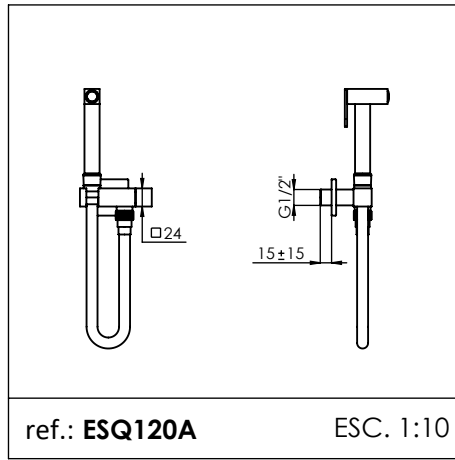
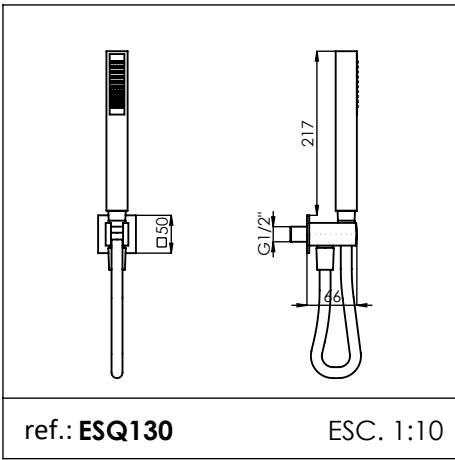
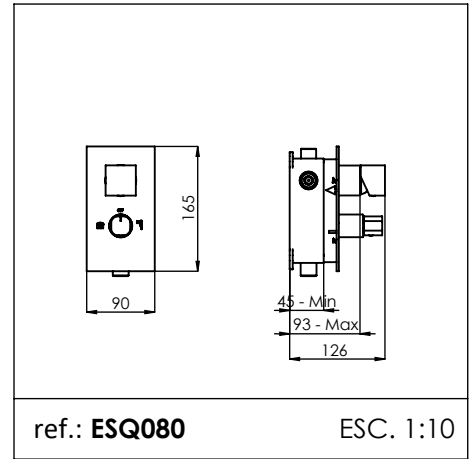
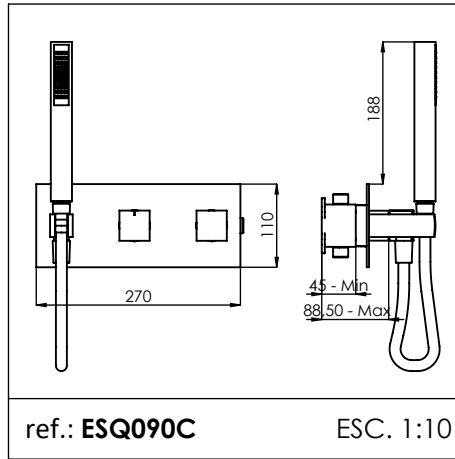
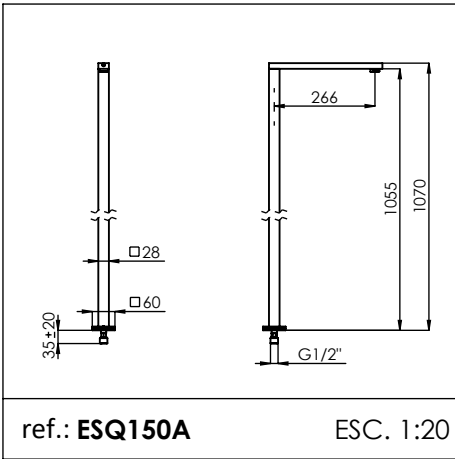


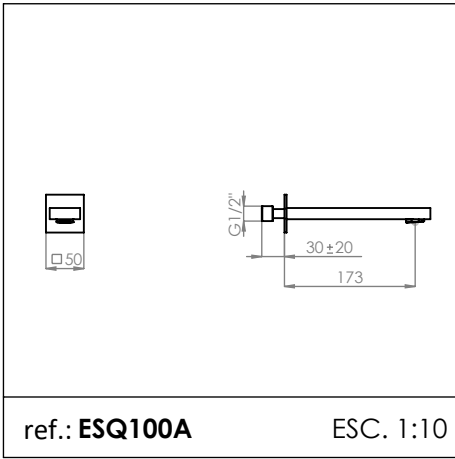
ref.: **OVAL110A** ESC. 1:10

ESQUADRO

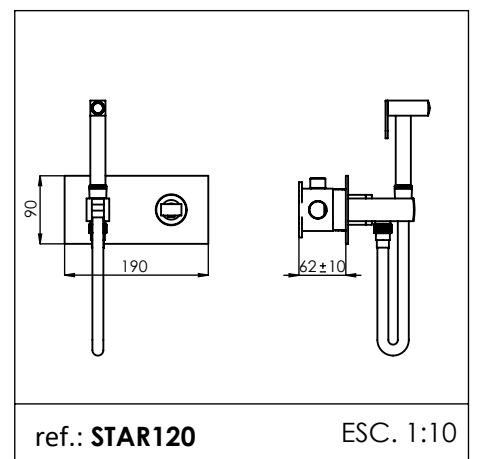
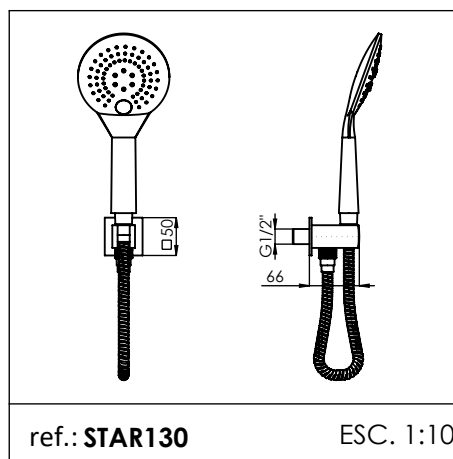
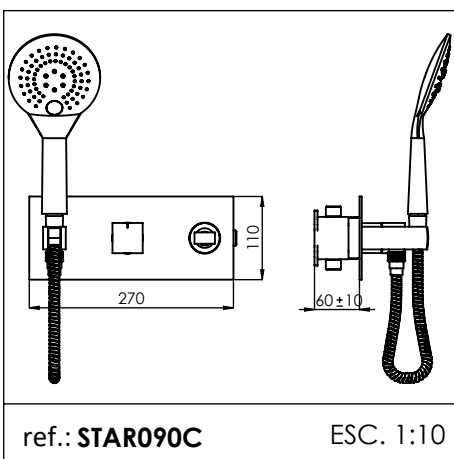
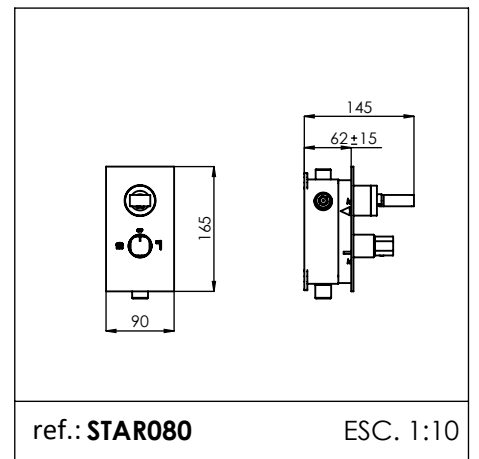
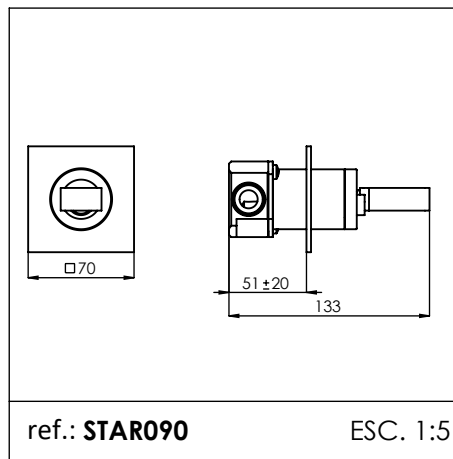
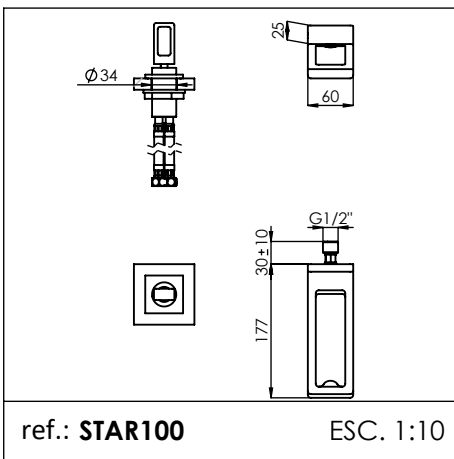
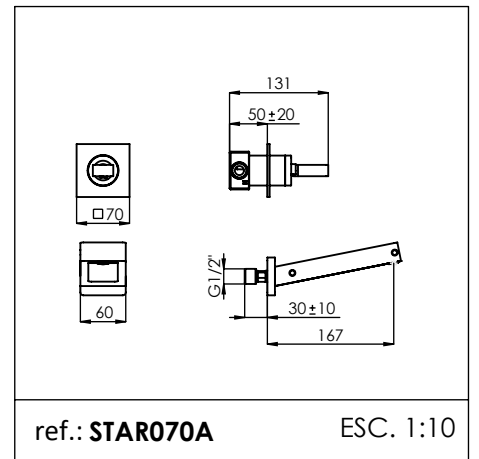
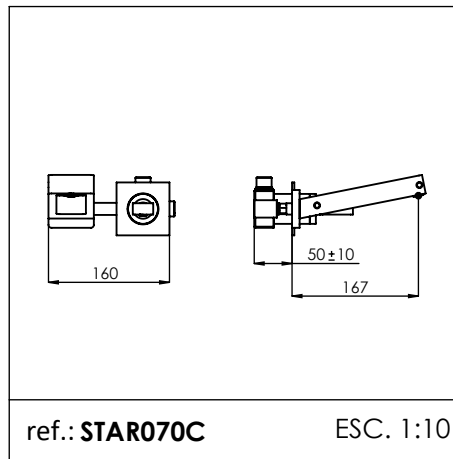
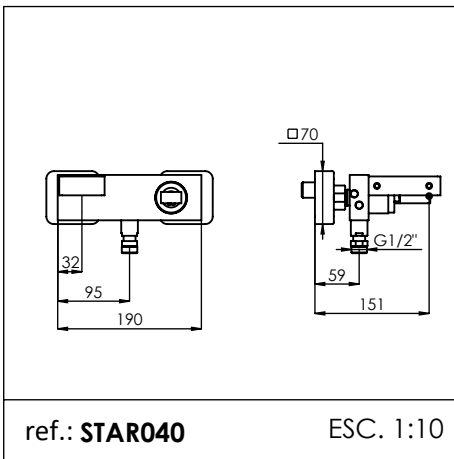
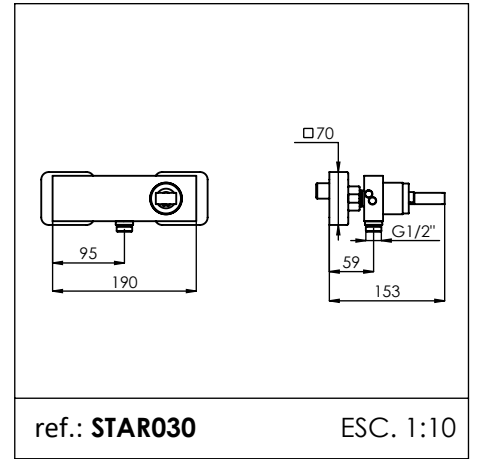
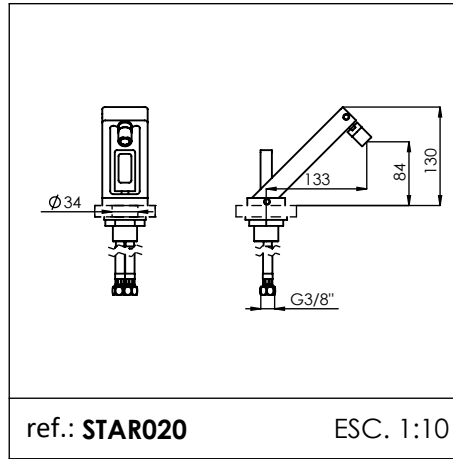
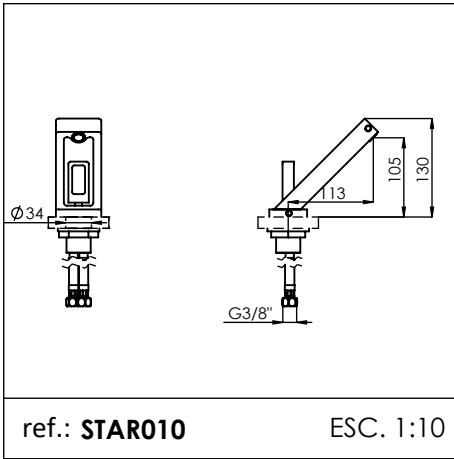


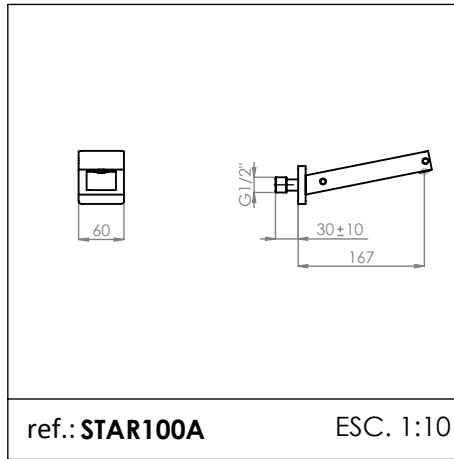
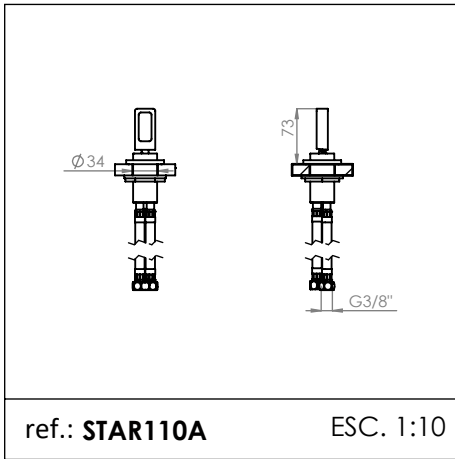
ESQUADRO

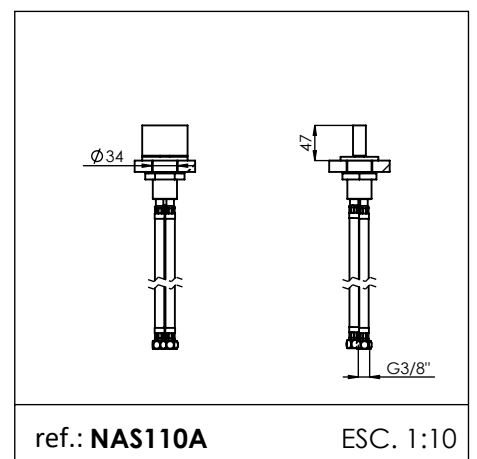
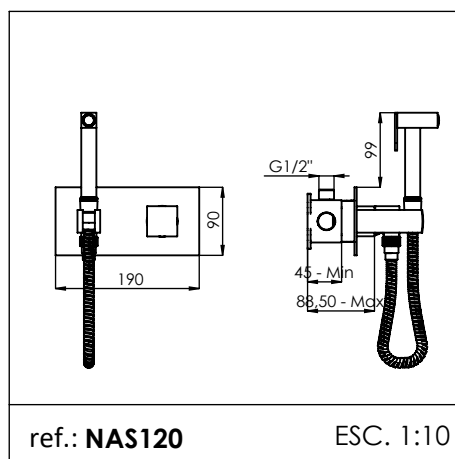
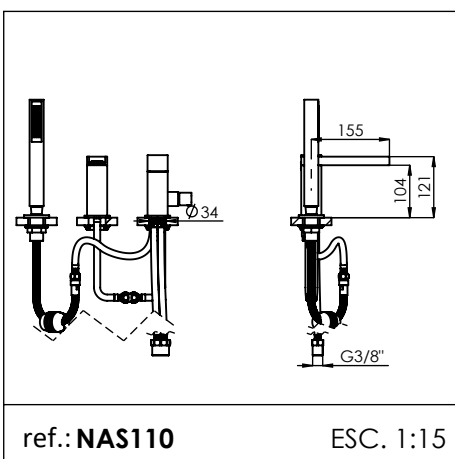
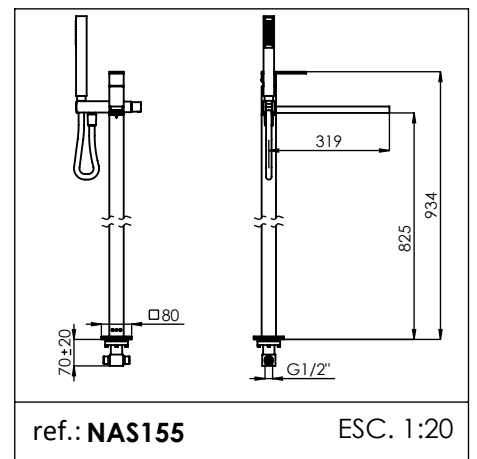
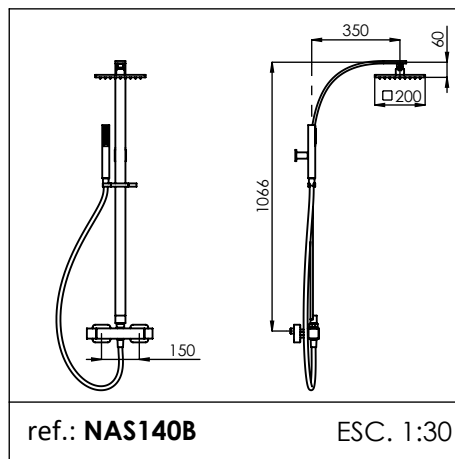
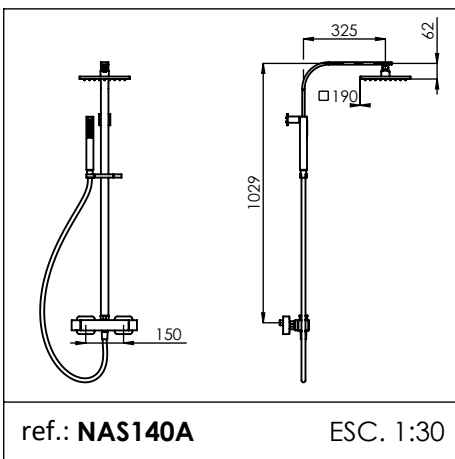
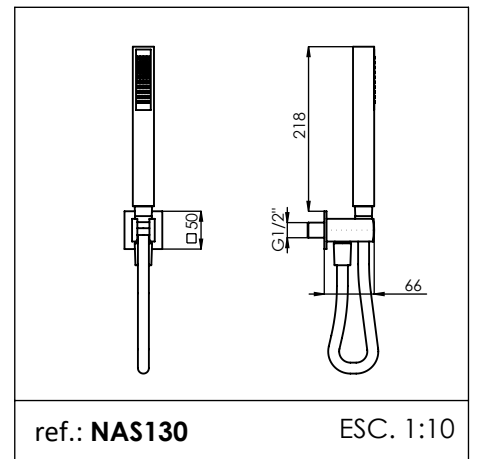
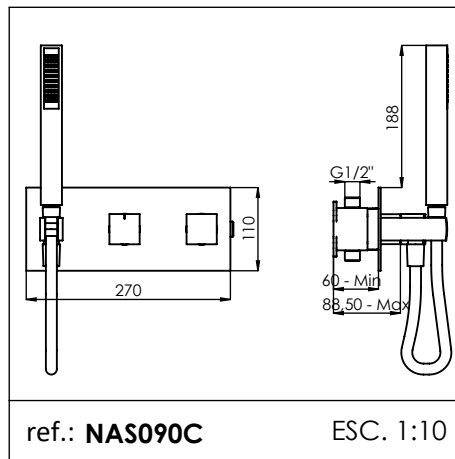
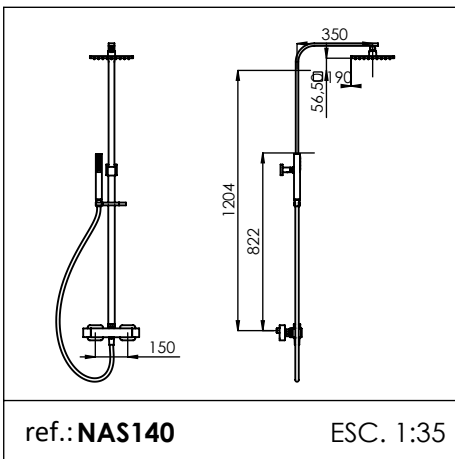
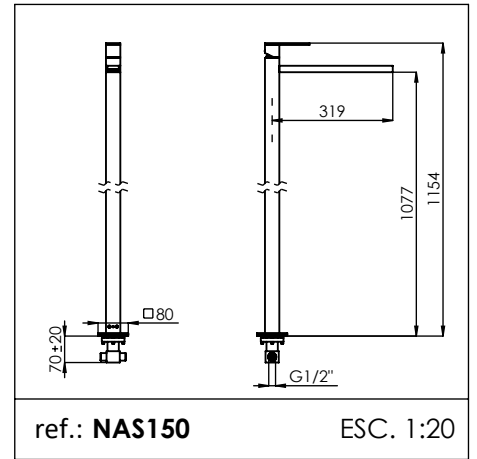
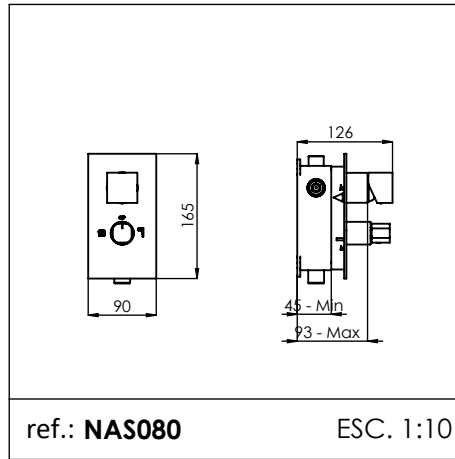
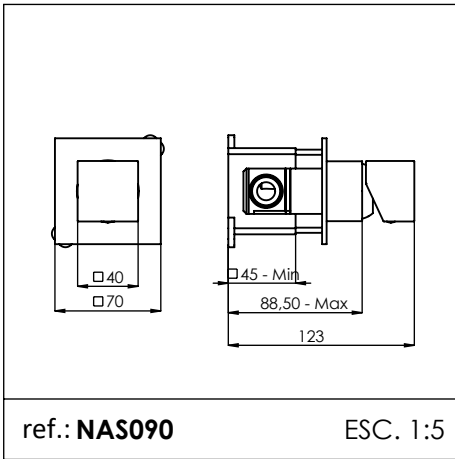


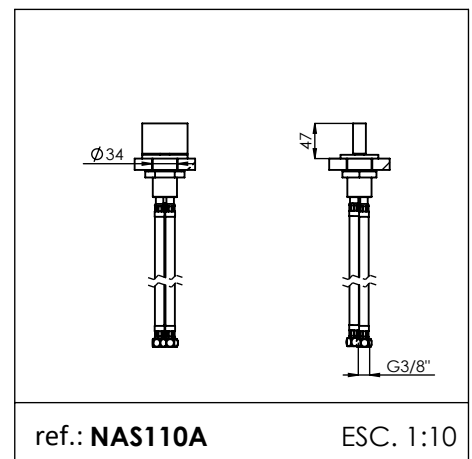
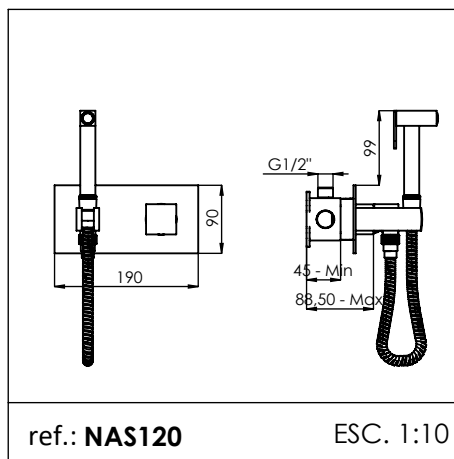
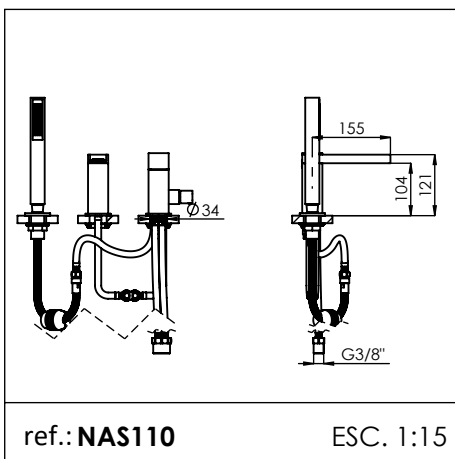
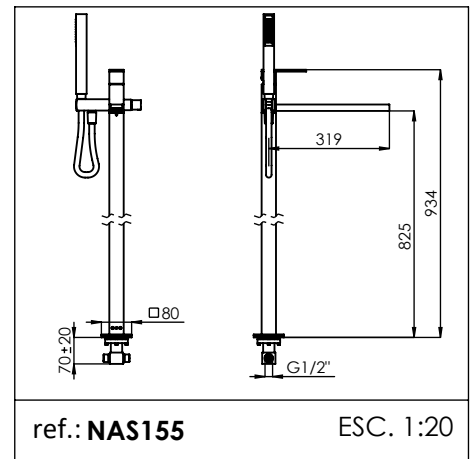
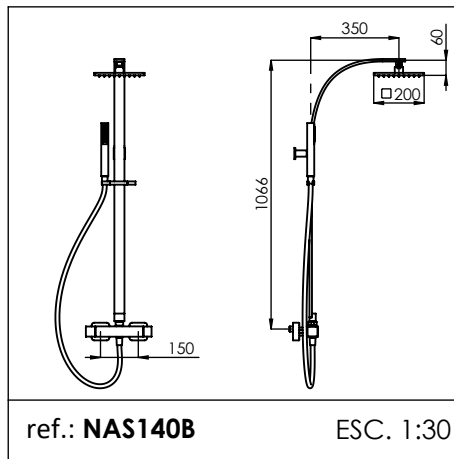
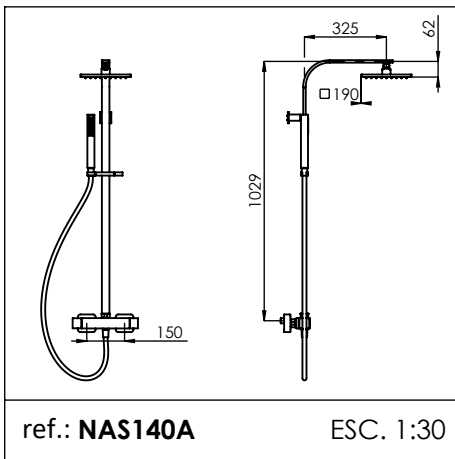
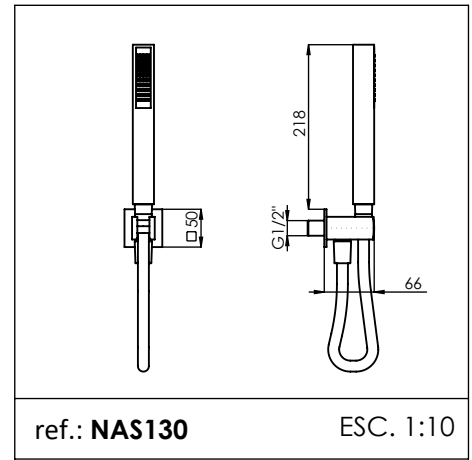
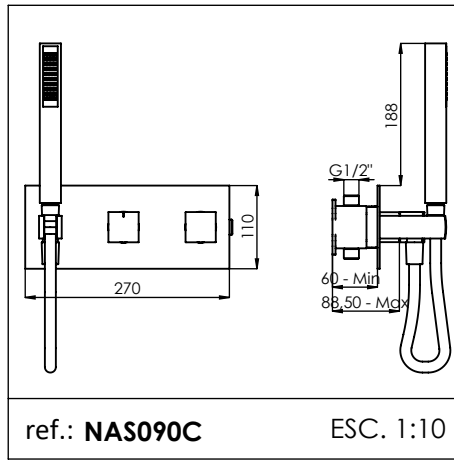
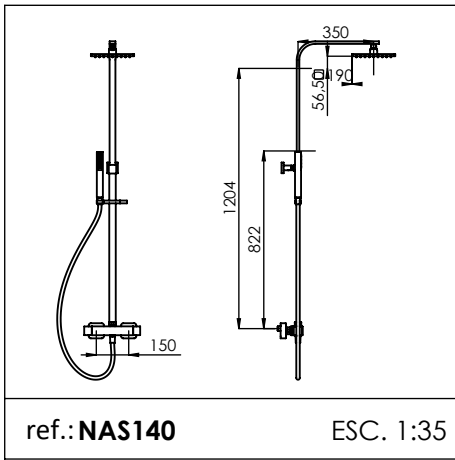
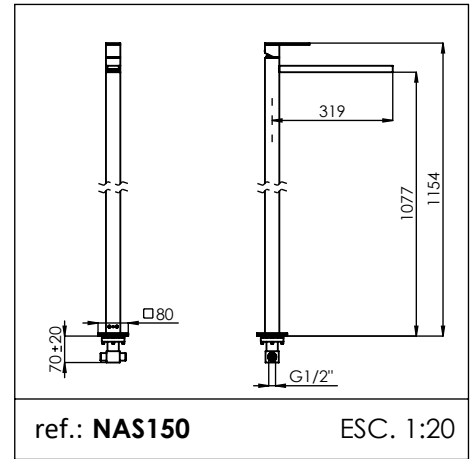
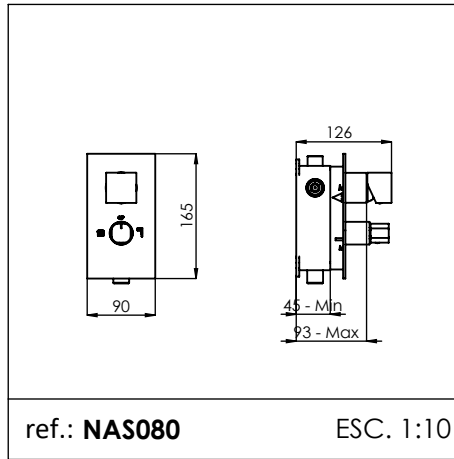
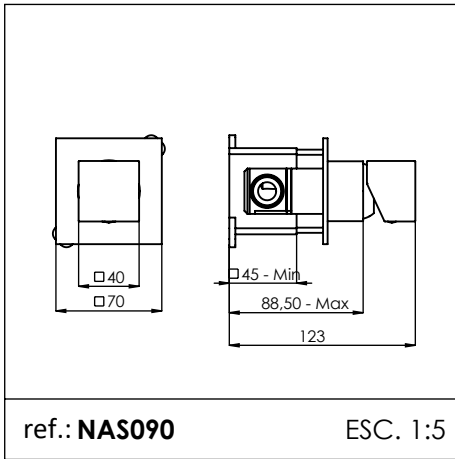


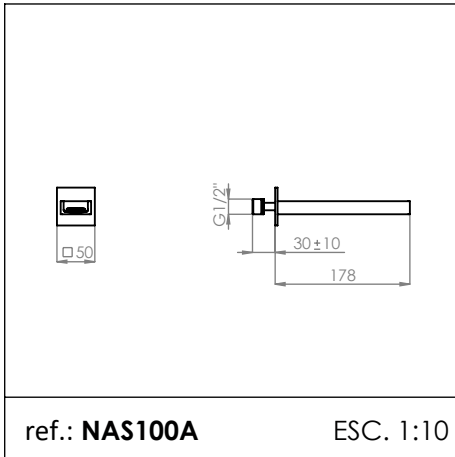
STAR

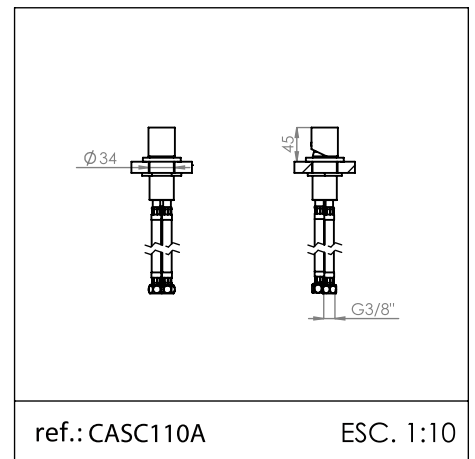
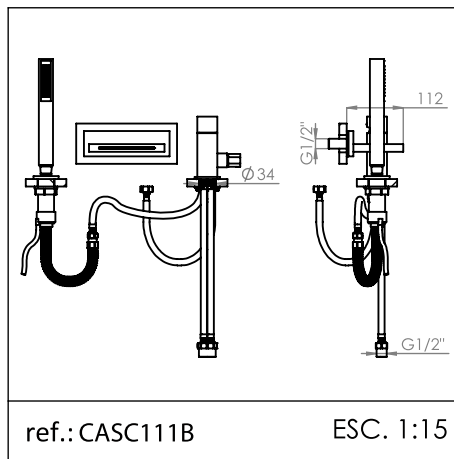
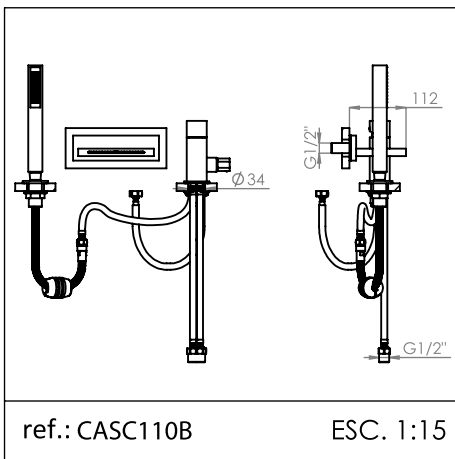
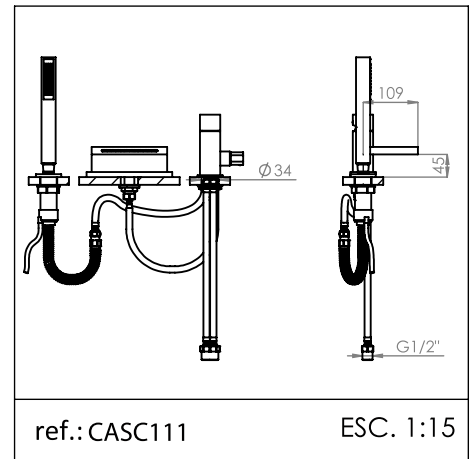
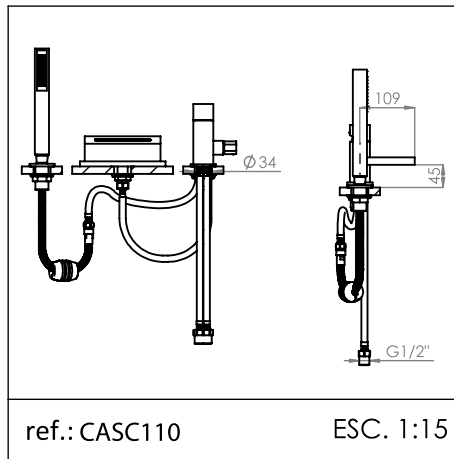
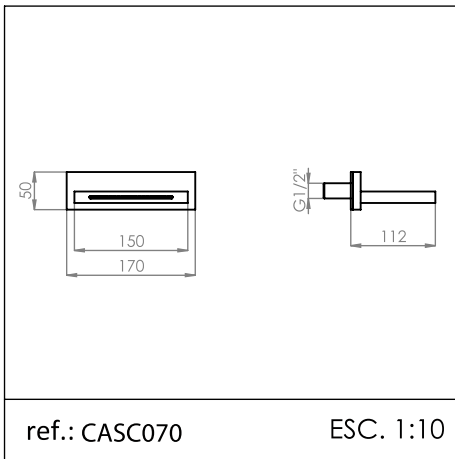
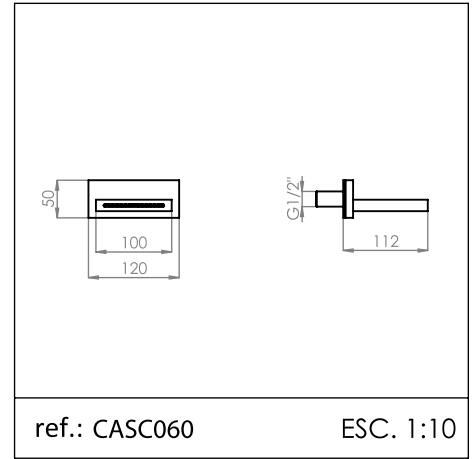
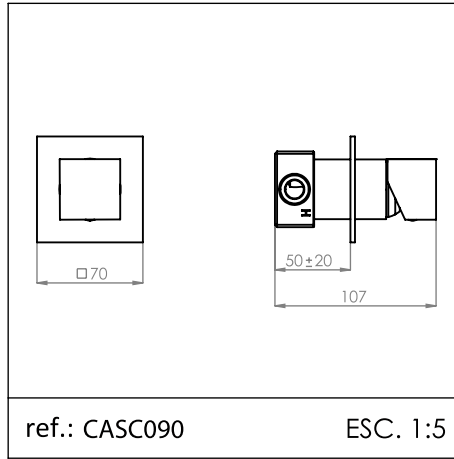
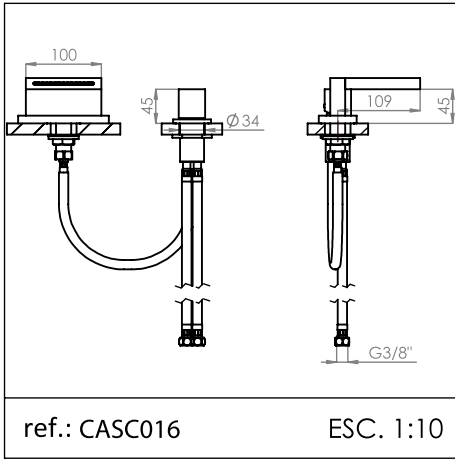












CIL080 + CIL130 +
AC010 + AC070A

ref.: **KC080200ABS** ESC. 1:10

CIL080 + CIL130 +
AC010 + ACI070B

ref.: **KC080250INOX**

CIL080 + CIL130 +
AC010 + ACI070C

ref.: **KC080300INOX**

CIL080 + CIL130 +
AC040 + AC070A

ref.: **KC080T200ABS**

CIL080 + CIL130 +
AC040 + ACI070B

ref.: **KC080T250INOX**

CIL080 + CIL130 +
AC040 + ACI070C

ref.: **KC080T300INOX**

SLIMASM080B2 + CIL130 +
AC010 + AC070A

ref.: **KC080B2200ABS**

SLIMASM080B2 + CIL130 +
AC010 + ACI070B

ref.: **KC080B2250INOX**

SLIMASM080B2 + CIL130 +
AC010 + ACI070C

ref.: **KC080B2300INOX**

SLIMASM080B2 + CIL130 +
AC040 + AC070A

ref.: **KC080B2T200ABS**

SLIMASM080B2 + CIL130 +
AC040 + ACI070B

ref.: **KC080B2T250INOX**

SLIMASM080B2 + CIL130 +
AC040 + ACI070C

ref.: **KC080B2T300INOX**

SLIMASM090B3 + CIL130 +
AC010 + AC070A

ref.: **KC090B3200ABS**

SLIMASM090B3 + CIL130 +
AC010 + ACI070B

ref.: **KC090B3250INOX**

SLIMASM090B3 + CIL130 +
AC010 + ACI070C

ref.: **KC090B3300INOX**

SLIMASM090B3 + CIL130 +
AC040 + AC070A

ref.: **KC090B3T200ABS**

SLIMASM090B3 + CIL130 +
AC040 + ACI070B

ref.: **KC090B3T250INOX**

SLIMASM090B3 + CIL130 +
AC040 + ACI070C

ref.: **KC090B3T300INOX**

CIL090A + CIL130 +
 AC010 + AC070A

ref.: **KC090A200ABS**

CIL090A + CIL130 +
 AC010 + ACI070B

ref.: **KC090A250INOX**

CIL090A + CIL130 +
 AC010 + ACI070C

ref.: **KC090A300INOX**

CIL090A + CIL130 +
 AC040 + AC070A

ref.: **KC090AT200ABS**

CIL090A + CIL130 +
 AC040 + ACI070B

ref.: **KC090AT250INOX**

CIL090A + CIL130 +
 AC040 + ACI070C

ref.: **KC090AT300INOX**

CIL090C + AC010 +
 AC070A

ref.: **KC090C200ABS**

CIL090C + AC010 +
 ACI070B

ref.: **KC090C250INOX**

CIL090C + AC010 +
 ACI070C

ref.: **KC090C300INOX**

CIL090C + AC040 +
 AC070A

ref.: **KC090CT200ABS**

CIL090C + AC040 +
 ACI070B

ref.: **KC090CT250INOX**

CIL090C + AC040 +
 ACI070C

ref.: **KC090CT300INOX**

SLIMASM090CB2 +
 AC010 + AC070A

ref.: **KC090CB2200ABS**

SLIMASM090CB2 +
 AC010 + ACI070B

ref.: **KC090CB2250INOX**

SLIMASM090CB2 +
 AC010 + ACI070C

ref.: **KC090CB2300INOX**

SLIMASM090CB2 +
 AC040 + AC070A

ref.: **KC090CB2T200ABS**

SLIMASM090CB2 +
 AC040 + ACI070B

ref.: **KC090CB2T250INOX**

SLIMASM090CB2 +
 AC040 + ACI070C

ref.: **KC090CB2T300INOX**



SLIMASM090CB3 +
AC010 + AC070A

ref.: **KC090CB3200ABS**

SLIMASM090CB3 +
AC010 + ACI070B

ref.: **KC090CB3250INOX**

SLIMASM090CB3 +
AC010 + ACI070C

ref.: **KC090CB3300INOX**

SLIMASM090CB3 +
AC040 + AC070A

ref.: **KC090CB3T200ABS**

SLIMASM090CB3 +
AC040 + ACI070B

ref.: **KC090CB3T250INOX**

SLIMASM090CB3 +
AC040 + ACI070C

ref.: **KC090CB3T300INOX**

TERC080 + CIL130 +
AC010 + AC070A

ref.: **KTERC080200ABS**

TERC080 + CIL130 +
AC010 + ACI070B

ref.: **KTERC080250INOX**

TERC080 + CIL130 +
AC010 + ACI070C

ref.: **KTERC080300INOX**

TERC080 + CIL130 +
AC040 + AC070A

ref.: **KTERC080T200ABS**

TERC080 + CIL130 +
AC040 + ACI070B

ref.: **KTERC080T250INOX**

TERC080 + CIL130 +
AC040 + ACI070C

ref.: **KTERC080T300INOX**

TERC080B2 + CIL130 +
AC010 + AC070A

ref.: **KTERC080B2200ABS**

TERC080B2 + CIL130 +
AC010 + ACI070B

ref.: **KTERC080B2250INOX**

TERC080B2 + CIL130 +
AC010 + ACI070C

ref.: **KTERC080B2300INOX**

TERC080B2 + CIL130 +
AC040 + AC070A

ref.: **KTERC080B2T200ABS**

TERC080B2 + CIL130 +
AC040 + ACI070B

ref.: **KTERC080B2T250INOX**

TERC080B2 + CIL130 +
AC040 + ACI070C

ref.: **KTERC080B2T300INOX**

TERC090B3 + CIL130 +
 AC010 + AC070A

ref.: **KTERC090B3200ABS**

TERC090B3 + CIL130 +
 AC010 + ACI070B

ref.: **KTERC090B3250INOX**

TERC090B3 + CIL130 +
 AC010 + ACI070C

ref.: **KTERC090B3300INOX**

TERC090B3 + CIL130 +
 AC040 + AC070A

ref.: **KTERC090B3T200ABS**

TERC090B3 + CIL130 +
 AC040 + ACI070B

ref.: **KTERC090B3T250INOX**

TERC090B3 + CIL130 +
 AC040 + ACI070B

ref.: **KTERC090B3T300INOX**

TERC090C + AC010 +
 AC070A

ref.: **KTERC090C200ABS**

TERC090C + AC010 +
 ACI070B

ref.: **KTERC090C250INOX**

TERC090C + AC010 +
 ACI070C

ref.: **KTERC090C300INOX**

TERC090C + AC040 +
 AC070A

ref.: **KTERC090CT200ABS**

TERC090C + AC040 +
 ACI070B

ref.: **KTERC090CT250INOX**

TERC090C + AC040 +
 ACI070C

ref.: **KTERC090CT300INOX**

TERC090CB2 + AC010 +
 AC070A

ref.: **KTERC090CB2200ABS**

TERC090CB2 + AC010 +
 ACI070B

ref.: **KTERC090CB2250INOX**

TERC090CB2 + AC010 +
 ACI070C

ref.: **KTERC090CB2300INOX**

TERC090CB2 + AC040 +
 ACI070A

ref.: **KTERC090CB2T200ABS**

TERC090CB2 + AC040 +
 ACI070B

ref.: **KTERC090CB2T250INOX**

TERC090CB2 + AC040 +
 ACI070C

ref.: **KTERC090CB2T300INOX**



TERC090CB3 + AC010 + AC070A
ref.: KTERC090CB3200ABS

TERC090CB3 + AC010 + ACI070B
ref.: KTERC090CB3250INOX

TERC090CB3 + AC010 + ACI070C
ref.: KTERC090CB3300INOX

TERC090CB3 + AC040 + AC070A
ref.: KTERC090CB3T200ABS

TERC090CB3 + AC040 + ACI070B
ref.: KTERC090CB3T250INOX

TERC090CB3 + AC040 + ACI070C
ref.: KTERC090CB3T300INOX

QUAD080 + QUAD130 + AC020 + AC080B
ref.: KQ080200ABS

QUAD080 + QUAD130 + AC020 + ACI300
ref.: KQ080250INOX

QUAD080 + QUAD130 + AC020 + ACI240
ref.: KQ080300INOX

QUAD080 + QUAD130+ AC050 + AC080B
ref.: KQ080T200ABS

QUAD080 + QUAD130+ AC050 + ACI300
ref.: KQ080T250INOX

QUAD080 + QUAD130+ AC050 + ACI240
ref.: KQ080T300INOX

PLAN080B2 + QUAD130+ AC020 + AC080B
ref.: KQ080B2200ABS

PLAN080B2 + QUAD130 + AC020 + ACI300
ref.: KQ080B2250INOX

PLAN080B2 + QUAD130 + AC020 + ACI240
ref.: KQ080B2300INOX

PLAN080B2 + QUAD130 + AC050 + AC080B
ref.: KQ080B2T200ABS

PLAN080B2 + QUAD130 + AC050 + ACI300
ref.: KQ080B2T250INOX

PLAN080B2 + QUAD130 + AC050 + ACI240
ref.: KQ080B2T300INOX

PLAN090B3 + QUAD130
+ AC020 + AC080B

ref.: **KQ090B3200ABS**

PLAN090B3 + QUAD130
+ AC020 + ACI300

ref.: **KQ090B3250INOX**

PLAN090B3 + QUAD130
+ AC020 + ACI240

ref.: **KQ090B3300INOX**

PLAN090B3 + QUAD130
+ AC050 + AC080B

ref.: **KQ090B3T200ABS**

PLAN090B3 + QUAD130
+ AC050 + ACI300

ref.: **KQ090B3T250INOX**

PLAN090B3 + QUAD130
+ AC050 + ACI240

ref.: **KQ090B3T300INOX**

QUAD090A + QUAD130
+ AC020 + AC080B

ref.: **KQ090A200ABS**

QUAD090A + QUAD130
+ AC020 + ACI300

ref.: **KQ090A250INOX**

QUAD090A + QUAD130
+ AC020 + ACI240

ref.: **KQ090A300INOX**

QUAD090A + QUAD130
+ AC050 + AC080B

ref.: **KQ090AT200ABS**

QUAD090A + QUAD130
+ AC050 + ACI300

ref.: **KQ090AT250INOX**

QUAD090A + QUAD130
+ AC050 + ACI240

ref.: **KQ090AT300INOX**

QUAD090C + AC020 +
AC080B

ref.: **KQ090C200ABS**

QUAD090C + AC020 +
ACI300

ref.: **KQ090C250INOX**

QUAD090C + AC020 +
ACI240

ref.: **KQ090C300INOX**

QUAD090C + AC050 +
AC080B

ref.: **KQ090CT200ABS**

QUAD090C + AC050 +
ACI300

ref.: **KQ090CT250INOX**

QUAD090C + AC050 +
ACI240

ref.: **KQ090CT300INOX**

PLAN090CB2 + AC020 +
AC080B

ref.: **KQ090CB2200ABS**

PLAN090CB2 + AC020 +
ACI300

ref.: **KQ090CB2250INOX**

PLAN090CB2 + AC020 +
ACI240

ref.: **KQ090CB2300INOX**

PLAN090CB2 + AC050 +
AC080B

ref.: **KQ090CB2T200ABS**

PLAN090CB2 + AC050 +
ACI300

ref.: **KQ090CB2T250INOX**

PLAN090CB2 + AC050 +
ACI240

ref.: **KQ090CB2T300INOX**

PLAN090CB3 + AC020 +
AC080B

ref.: **KQ090CB3200ABS**

PLAN090CB3 + AC020 +
ACI300

ref.: **KQ090CB3250INOX**

PLAN090CB3 + AC020 +
ACI240

ref.: **KQ090CB3300INOX**

PLAN090CB3 + AC050 +
AC080B

ref.: **KQ090CB3T200ABS**

PLAN090CB3 + AC050 +
ACI300

ref.: **KQ090CB3T250INOX**

PLAN090CB3 + AC050 +
ACI240

ref.: **KQ090CB3T300INOX**

TERQ080 + QUAD140 +
AC020 + AC080B

ref.: **KTERQ080200ABS**

TERQ080 + QUAD140 +
AC020 + ACI300

ref.: **KTERQ080250INOX**

TERQ080 + QUAD140 +
AC020 + ACI240

ref.: **KTERQ080300INOX**

TERQ080 + QUAD140 +
AC050 + AC080B

ref.: **KTERQ080T200ABS**

TERQ080 + QUAD140 +
AC050 + ACI300

ref.: **KTERQ080T250INOX**

TERQ080 + QUAD140 +
AC050 + ACI240

ref.: **KTERQ080T300INOX**

TERQ080B2 + QUAD140 +
 AC020 + AC080B

ref.: **KTERQ080B2200ABS**

TERQ080B2 + QUAD140 +
 AC020 + ACI300

ref.: **KTERQ080B2250INOX**

TERQ080B2 + QUAD140 +
 AC020 + ACI240

ref.: **KTERQ080B2300INOX**

TERQ080B2 + QUAD140 +
 AC050 + AC080B

ref.: **KTERQ080B2T200ABS**

TERQ080B2 + QUAD140 +
 AC050 + ACI300

ref.: **KTERQ080B2T250INOX**

TERQ080B2 + QUAD140 +
 AC050 + ACI240

ref.: **KTERQ080B2T300INOX**

TERQ090B3 + QUAD140 +
 AC020 + AC080B

ref.: **KTERQ090B3200ABS**

TERQ090B3 + QUAD140 +
 AC020 + ACI300

ref.: **KTERQ090B3250INOX**

TERQ090B3 + QUAD140 +
 AC020 + ACI240

ref.: **KTERQ090B3300INOX**

TERQ090B3 + QUAD140 +
 AC050 + AC080B

ref.: **KTERQ090B3T200ABS**

TERQ090B3 + QUAD140 +
 AC050 + ACI300

ref.: **KTERQ090B3T250INOX**

TERQ090B3 + QUAD140 +
 AC050 + ACI240

ref.: **KTERQ090B3T300INOX**

TERQ090C + AC020 +
 AC080B

ref.: **KTERQ090C200ABS**

TERQ090C + AC020 +
 ACI300

ref.: **KTERQ090C250INOX**

TERQ090C + AC020 +
 ACI240

ref.: **KTERQ090C300INOX**

TERQ090C + AC050 +
 AC080B

ref.: **KTERQ090CT200ABS**

TERQ090C + AC050 +
 ACI300

ref.: **KTERQ090CT250INOX**

TERQ090C + AC050 +
 ACI240

ref.: **KTERQ090CT300INOX**



TERQ090CB2 + AC020 +
AC080B

ref.: **KTERQ090CB2200ABS**

TERQ090CB2 + AC020 +
ACI300

ref.: **KTERQ090CB2250INOX**

TERQ090CB2 + AC020 +
ACI240

ref.: **KTERQ090CB2300INOX**

TERQ090CB2 + AC050 +
AC080B

ref.: **KTERQ090CB2T200ABS**

TERQ090CB2 + AC050 +
ACI300

ref.: **KTERQ090CB2T250INOX**

TERQ090CB2 + AC050 +
ACI240

ref.: **KTERQ090CB2T300INOX**

TERQ090CB3 + AC020 +
AC080B

ref.: **KTERQ090CB32200ABS**

TERQ090CB3 + AC020 +
ACI300

ref.: **KTERQ090CB3250INOX**

TERQ090CB3 + AC020 +
ACI240

ref.: **KTERQ090CB3300INOX**

TERQ090CB3 + AC050 +
AC080B

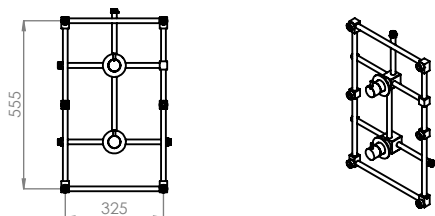
ref.: **KTERQ090CB3T200ABS**

TERQ090CB3 + AC050 +
ACI300

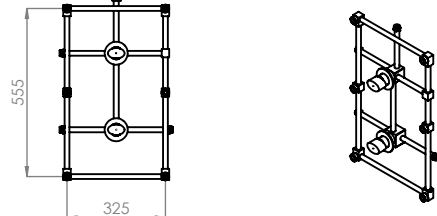
ref.: **KTERQ090CB3T250INOX**

TERQ090CB3 + AC050 +
ACI240

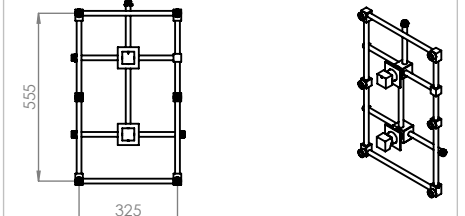
ref.: **KTERQ090CB3T300INOX**



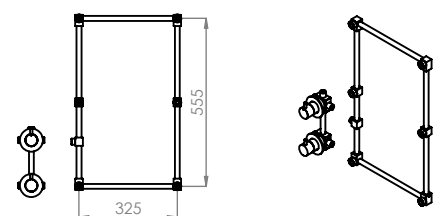
ref.: **KIT001**



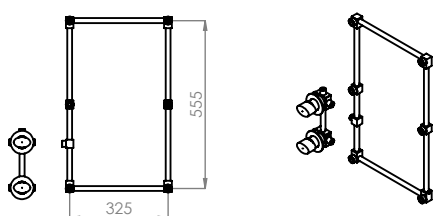
ref.: **KIT001OV**



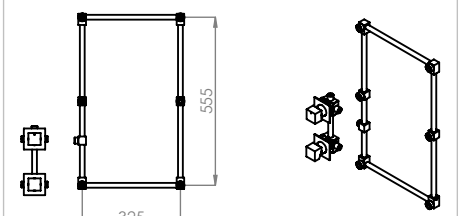
ref.: **KIT001Q**



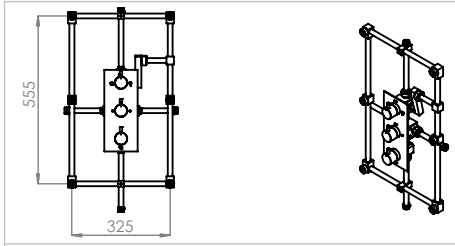
ref.: **KIT002**



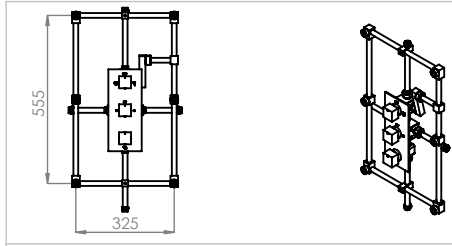
ref.: **KIT002OV**



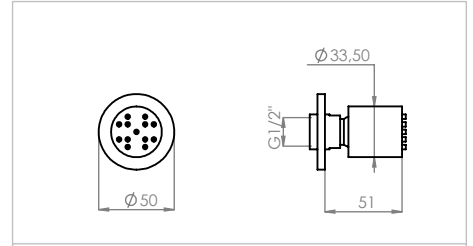
ref.: **KIT002Q**



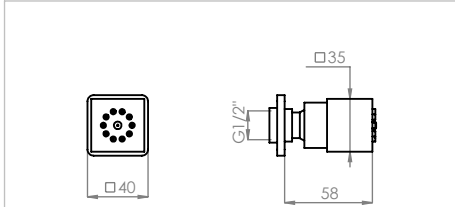
ref.: **KIT001**



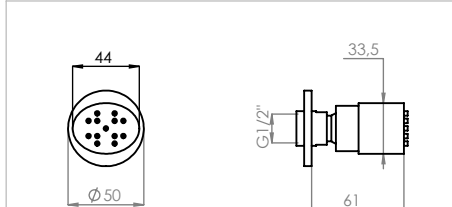
ref.: **KIT001Q**



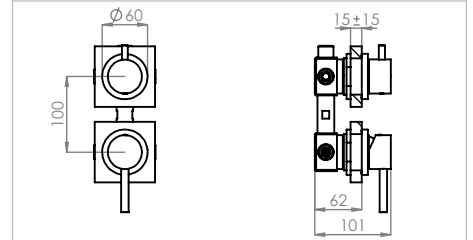
ref.: **INJ001**



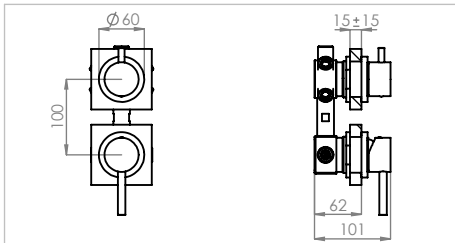
ref.: **INJ002**



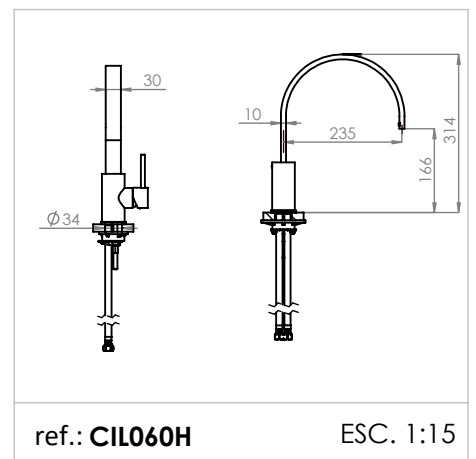
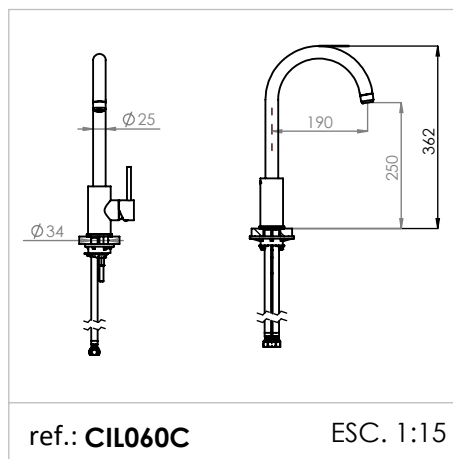
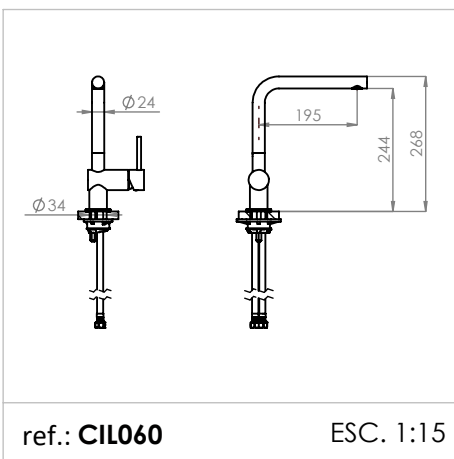
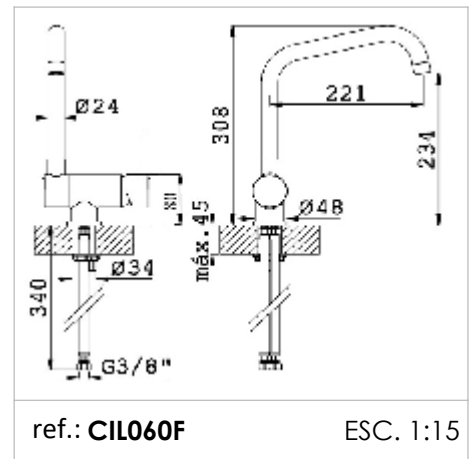
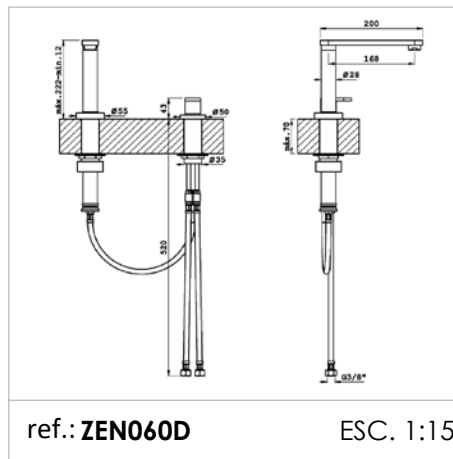
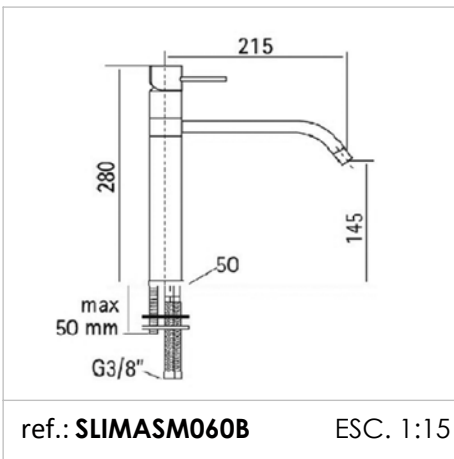
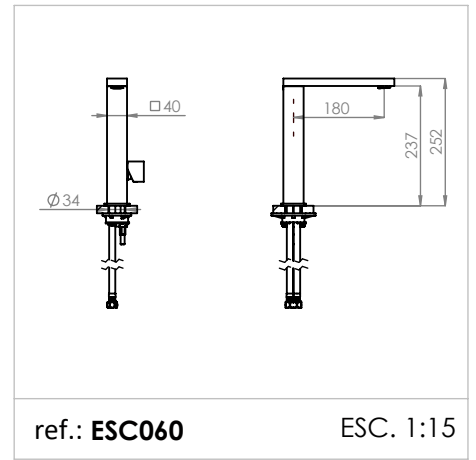
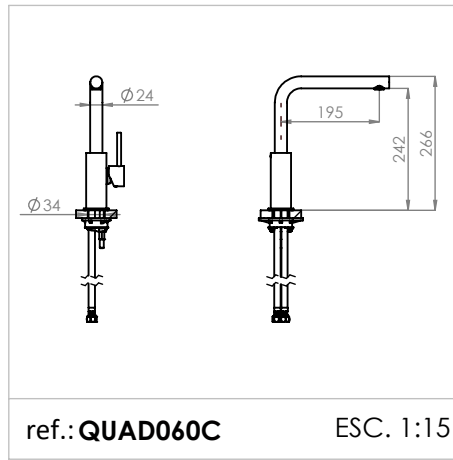
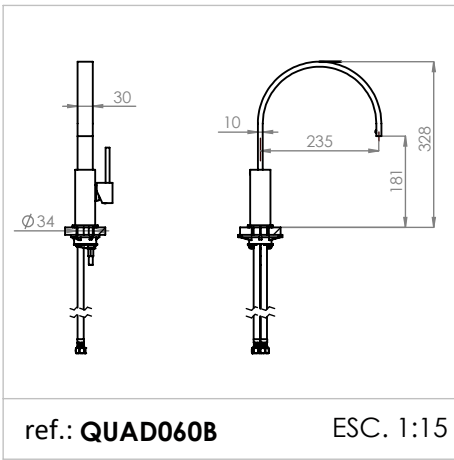
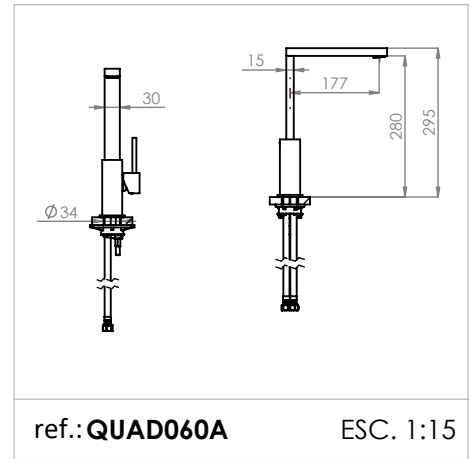
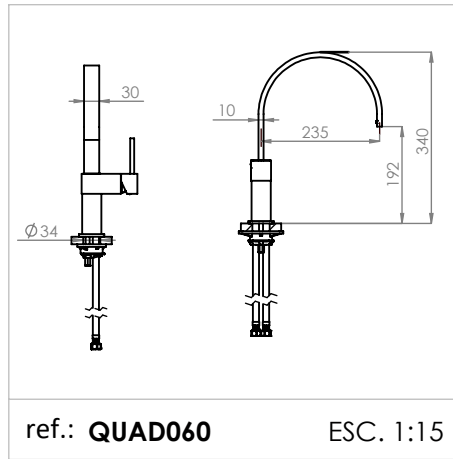
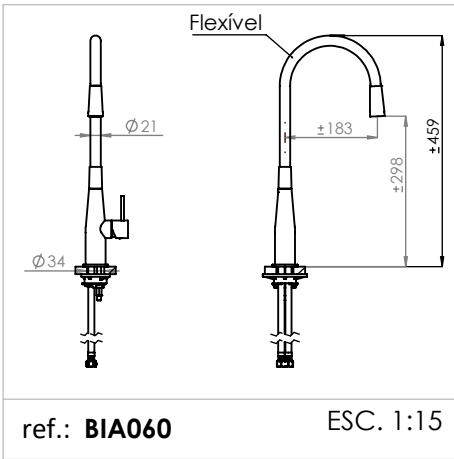
ref.: **INJ003**

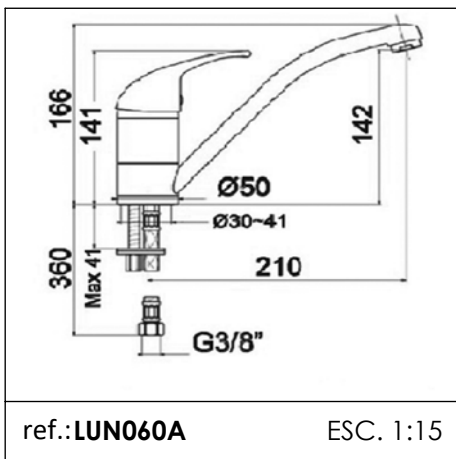
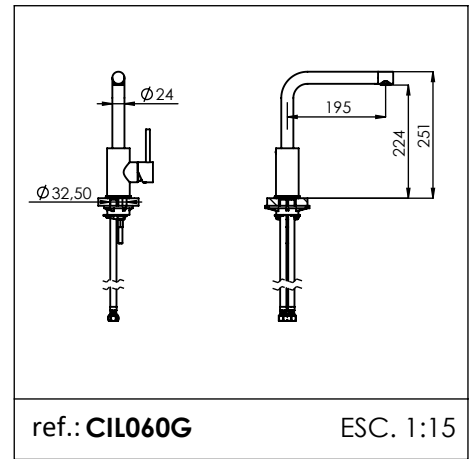
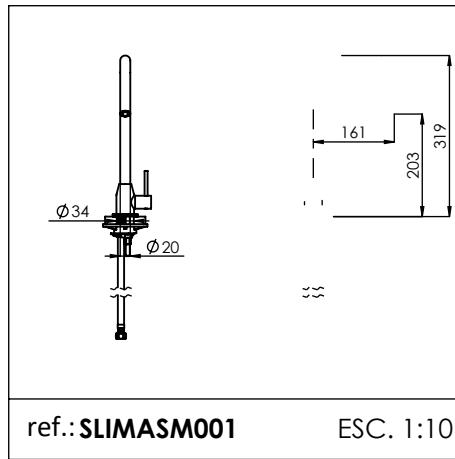
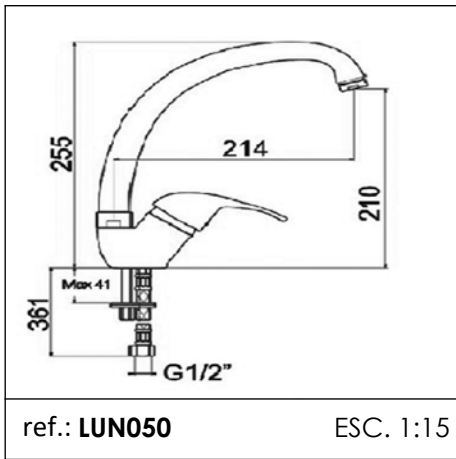
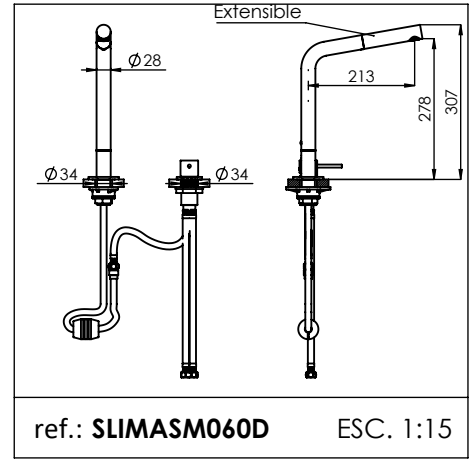
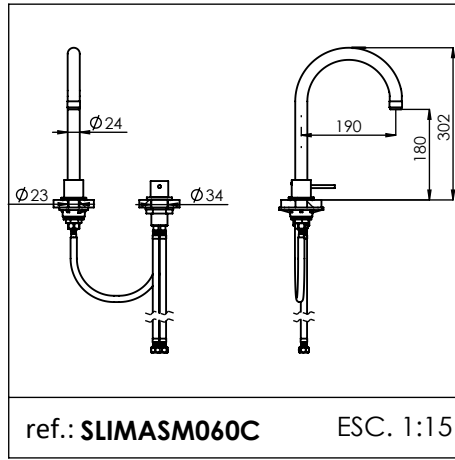
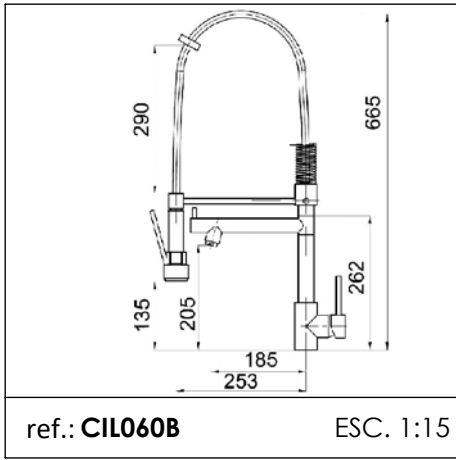
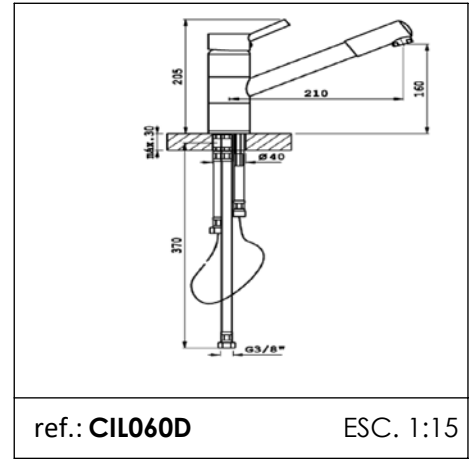
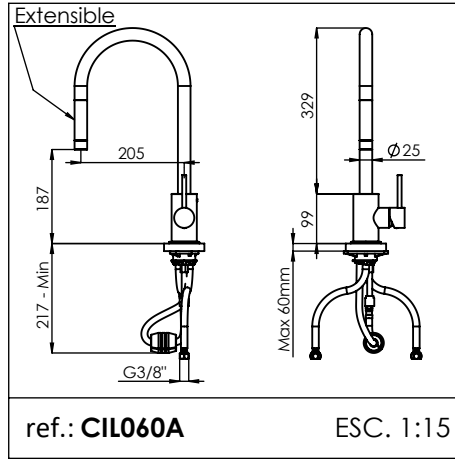
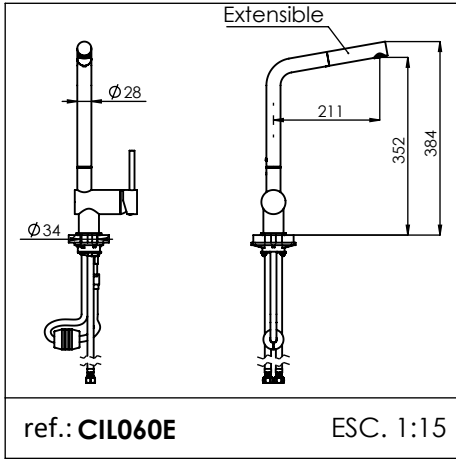


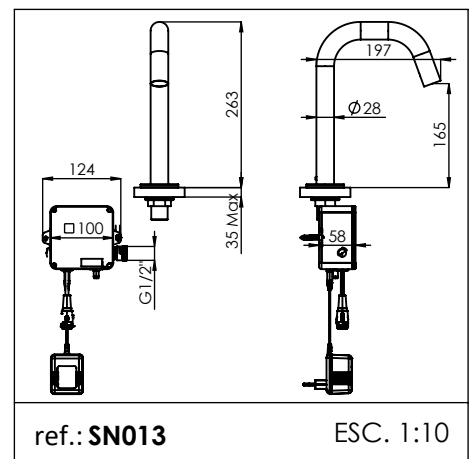
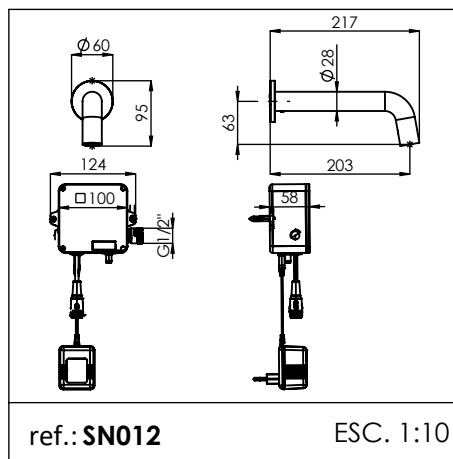
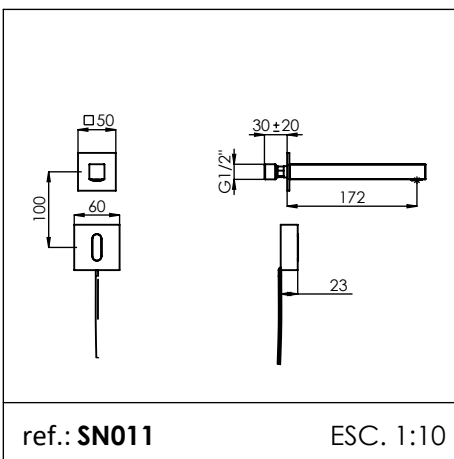
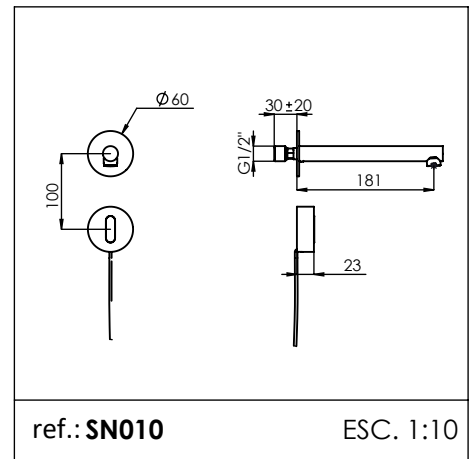
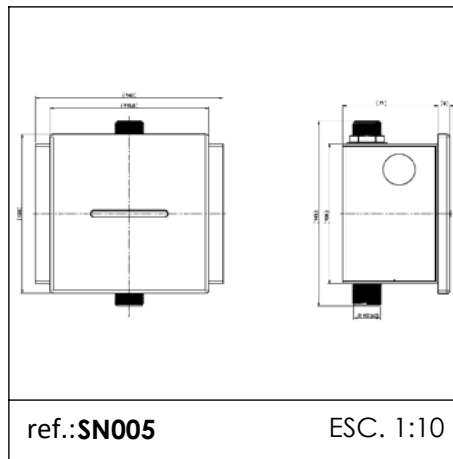
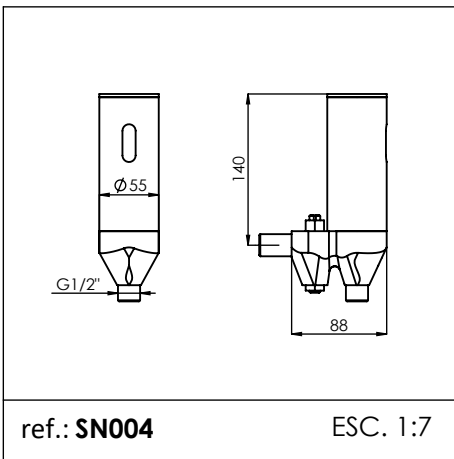
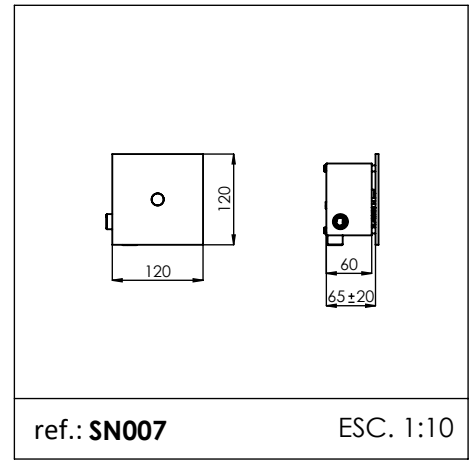
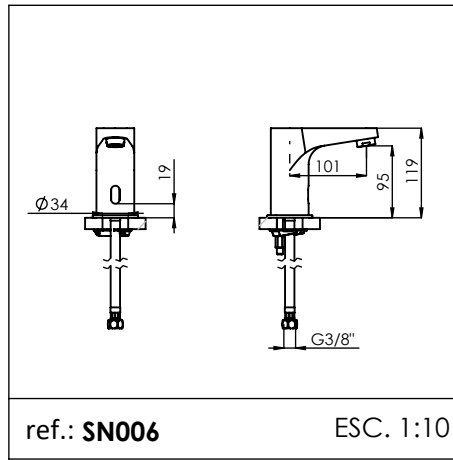
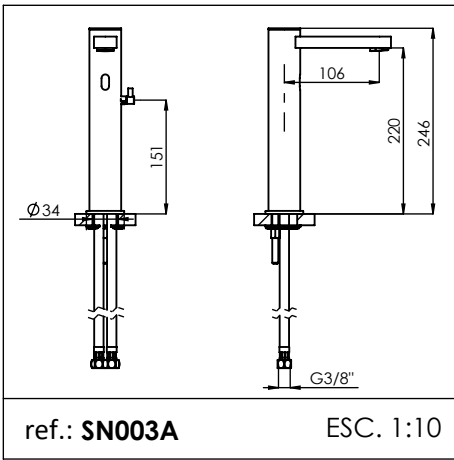
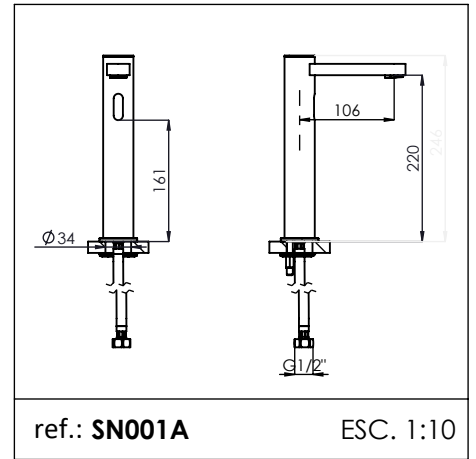
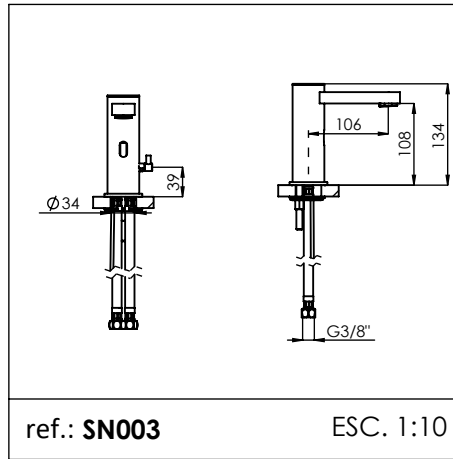
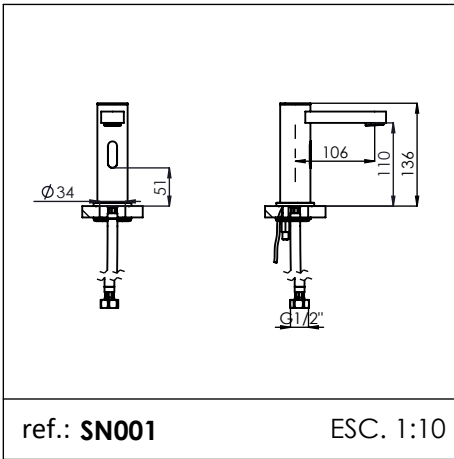
ref.: **CIL090D**

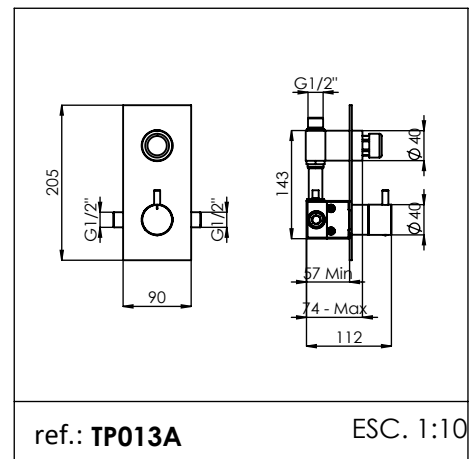
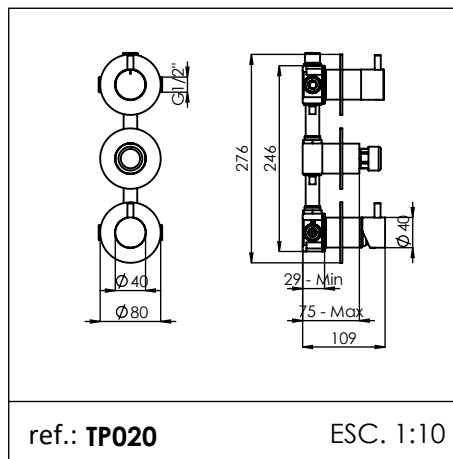
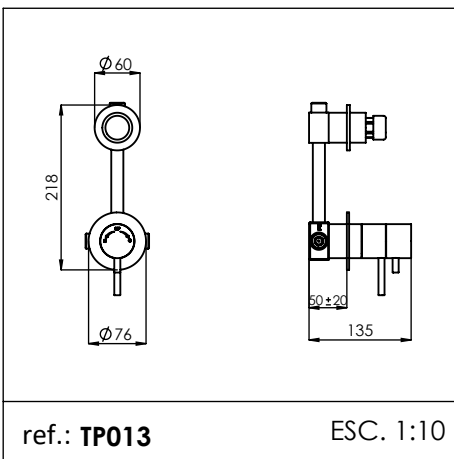
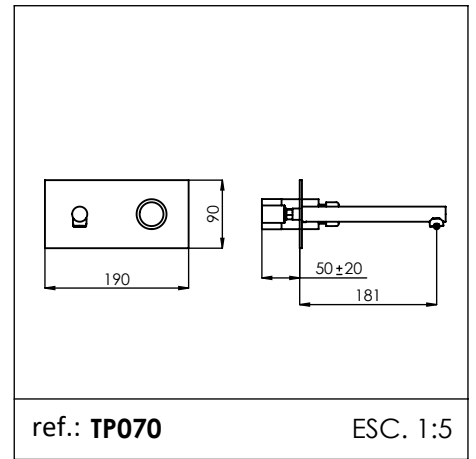
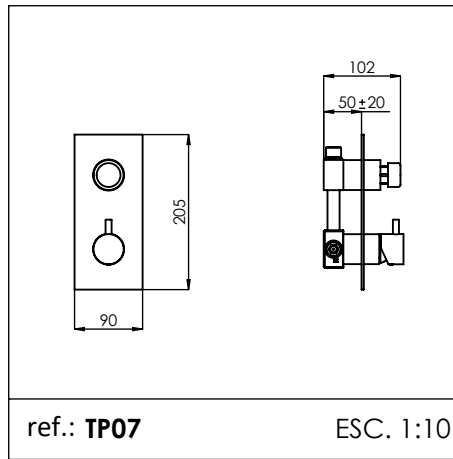
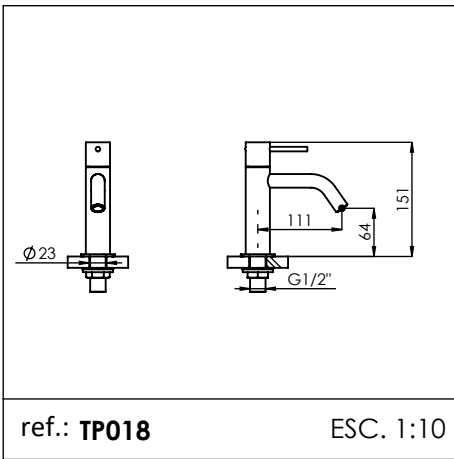
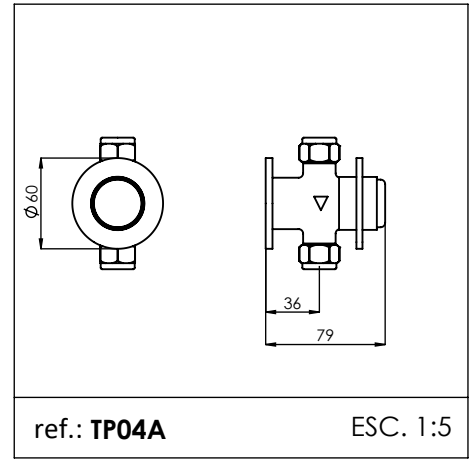
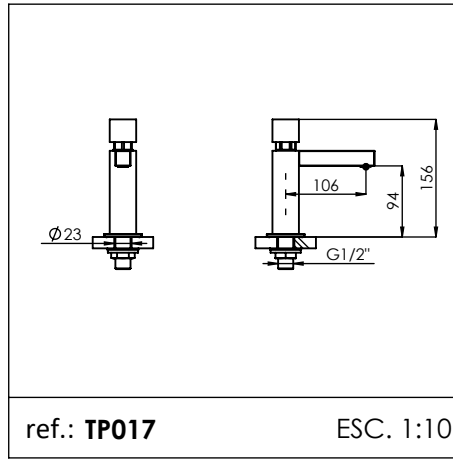
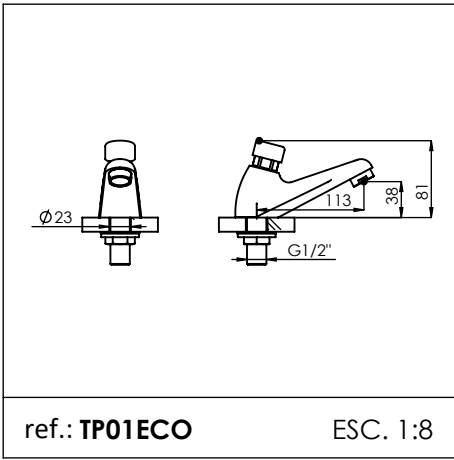
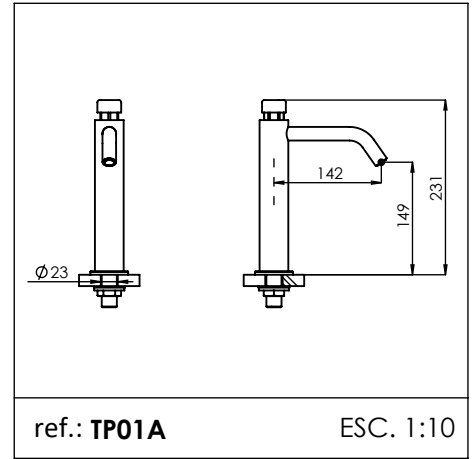
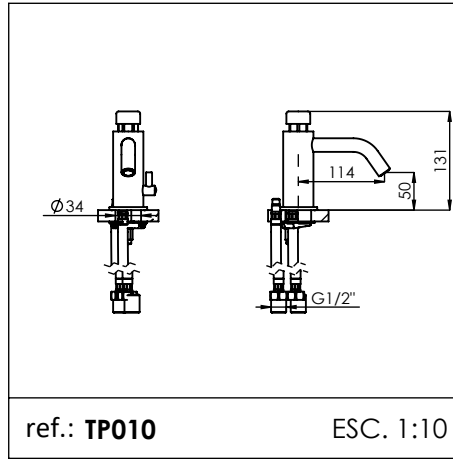
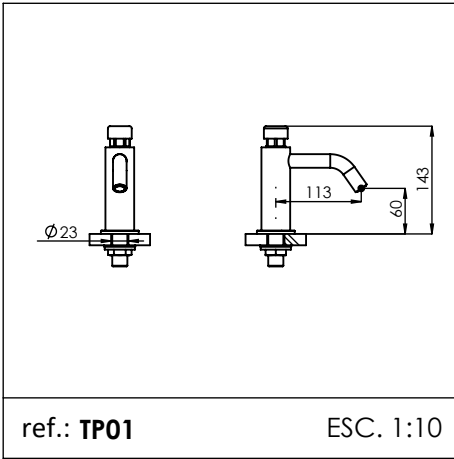


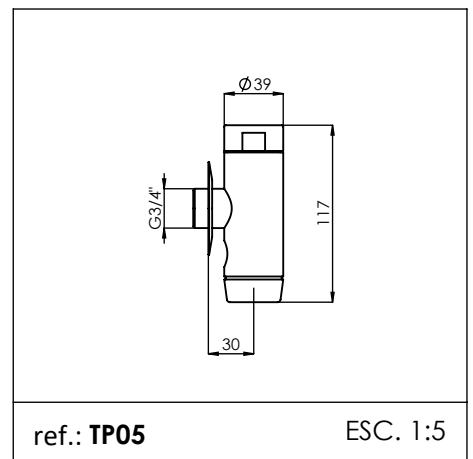
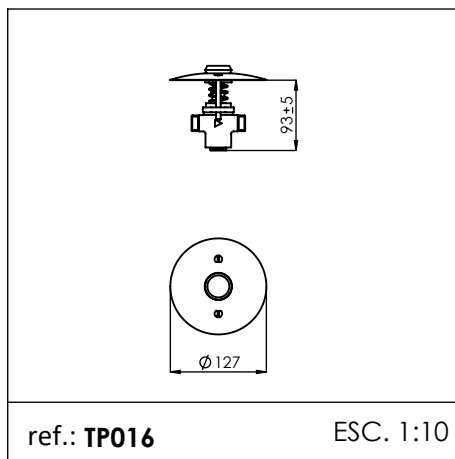
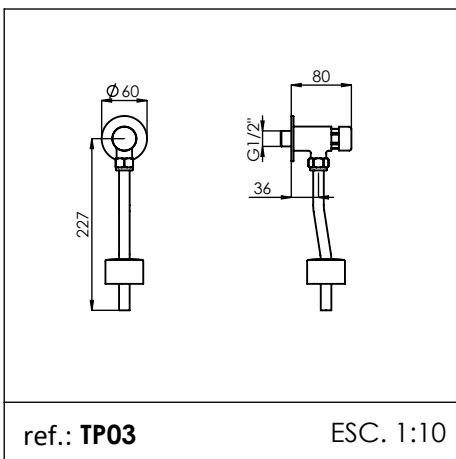
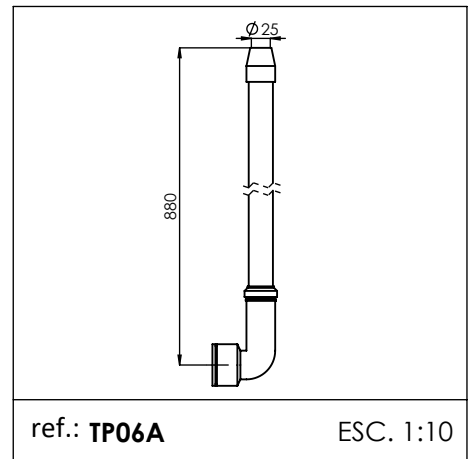
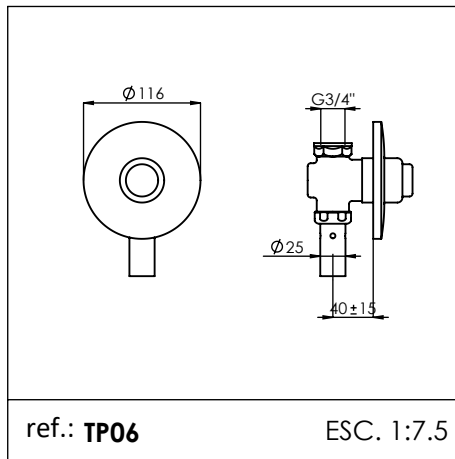
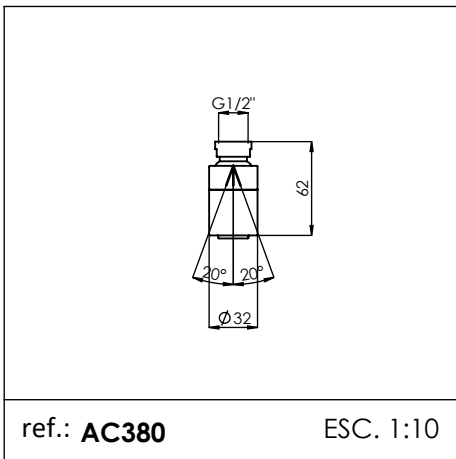
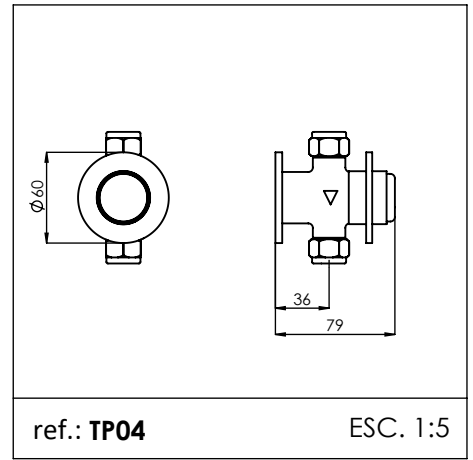
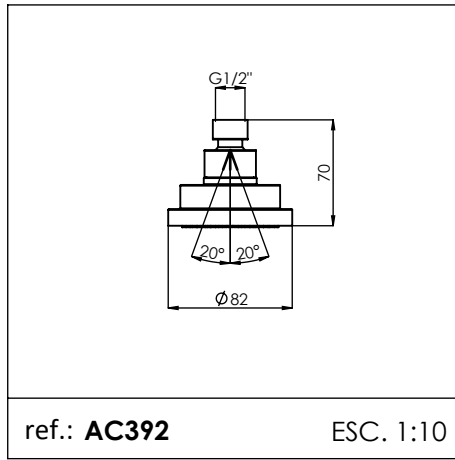
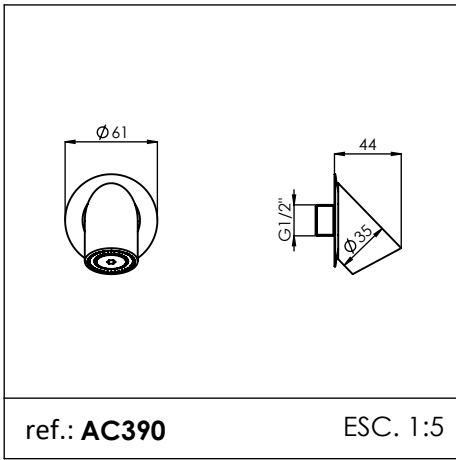
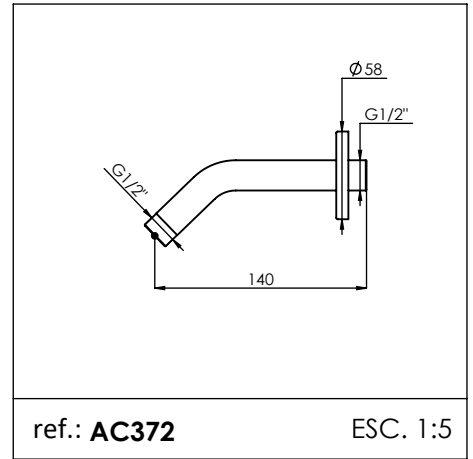
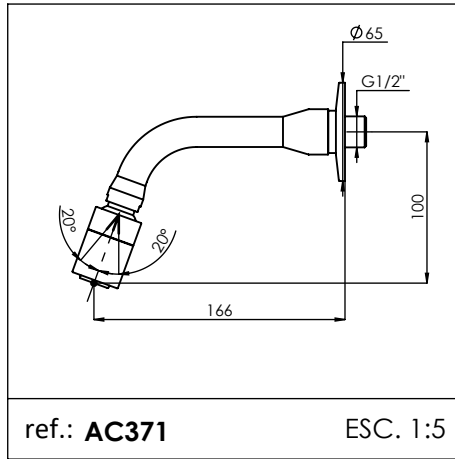
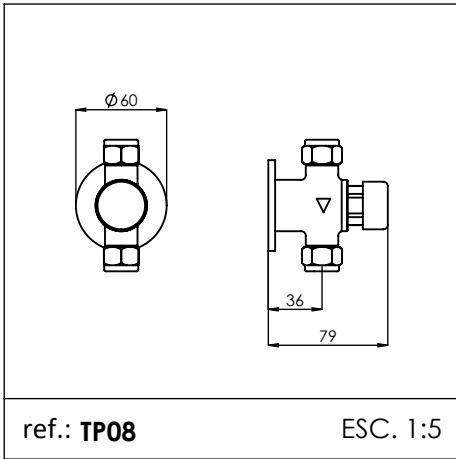
ref.: **CIL090E**

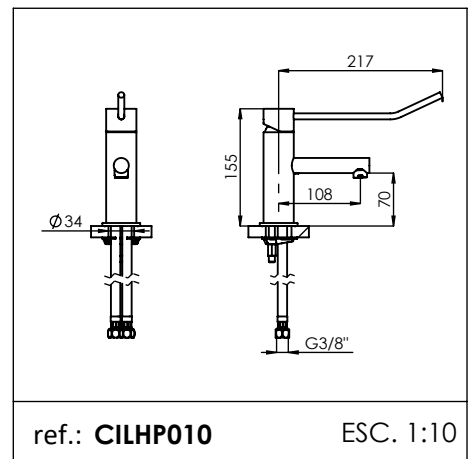
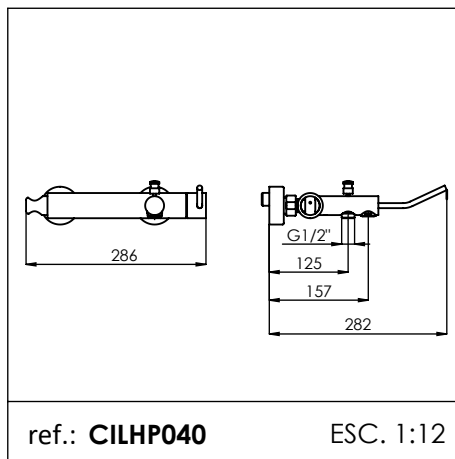
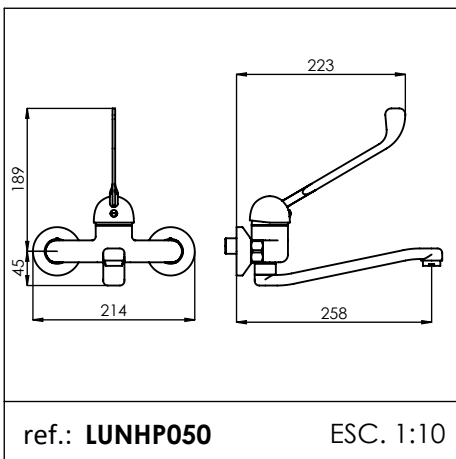
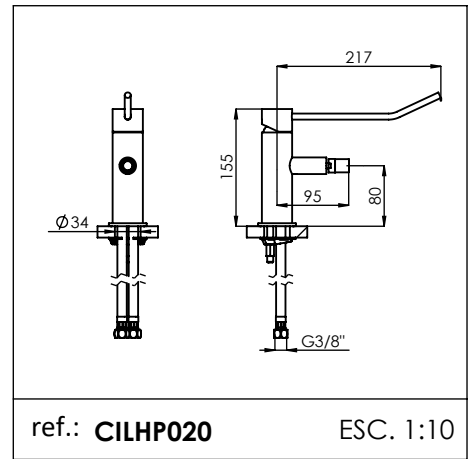
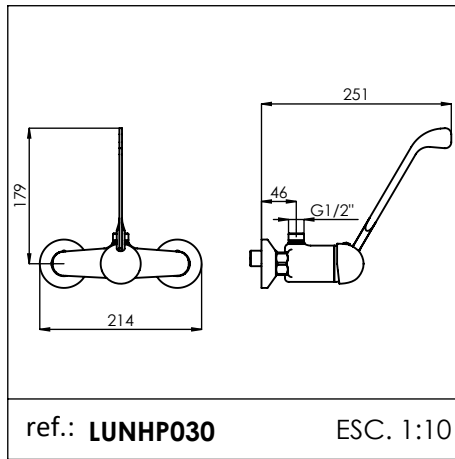
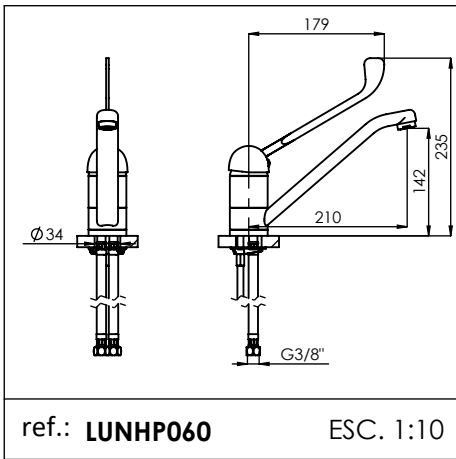
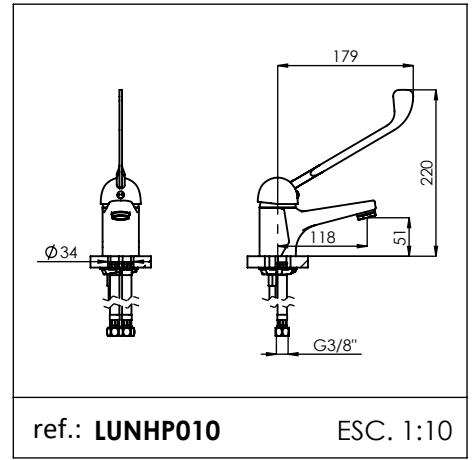
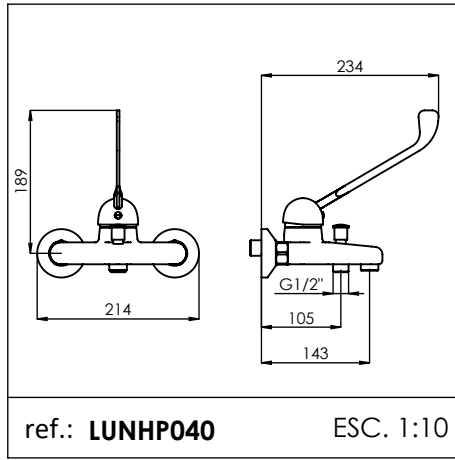
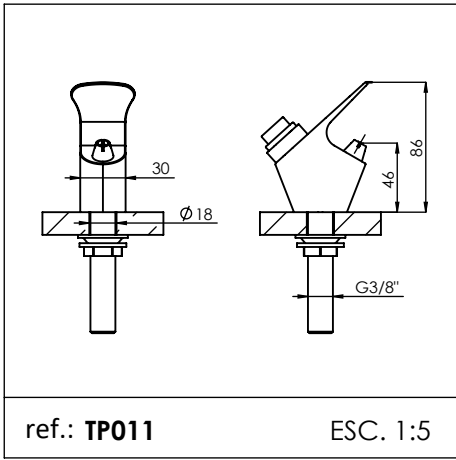
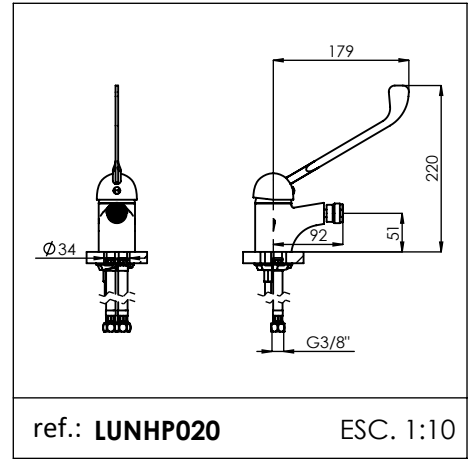
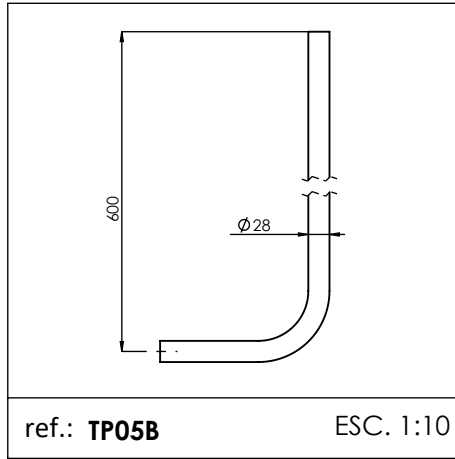
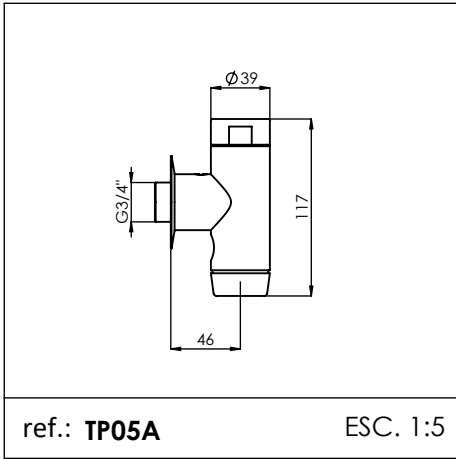


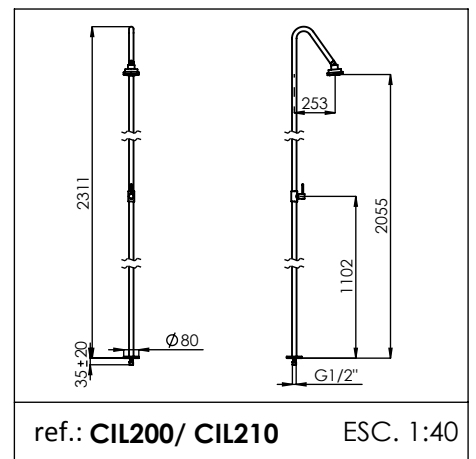
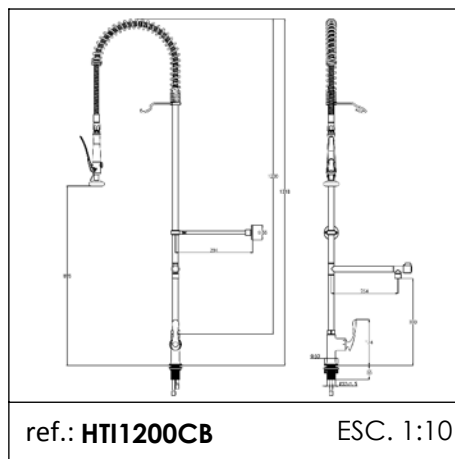
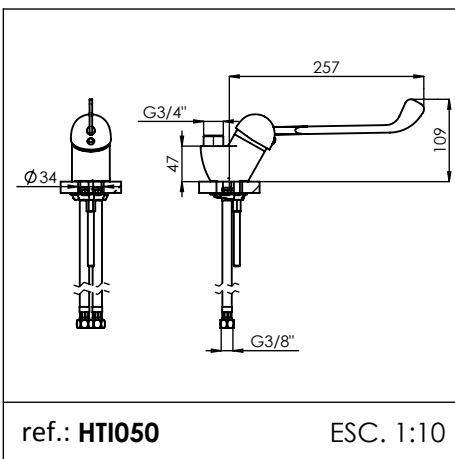
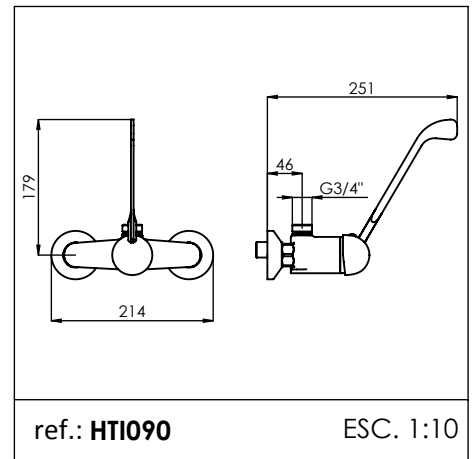
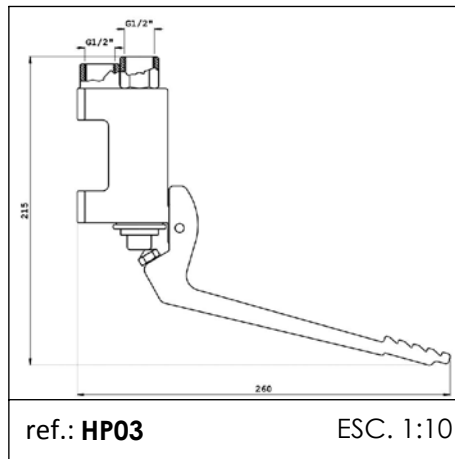
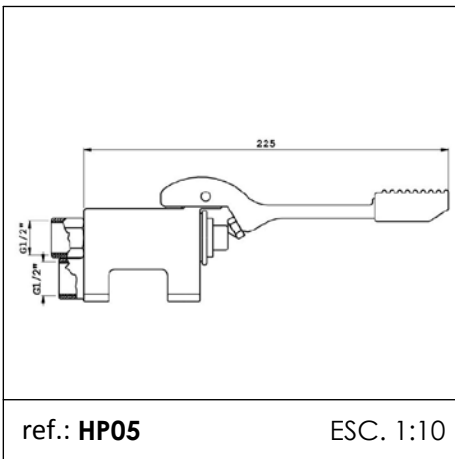
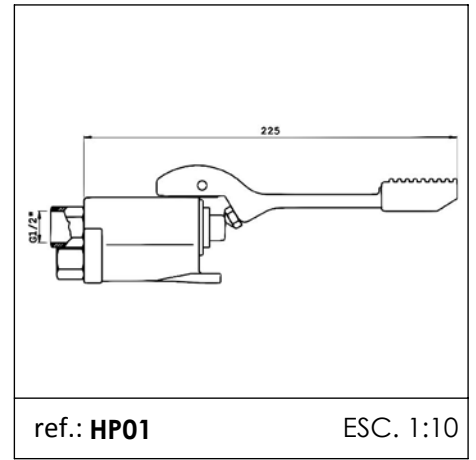
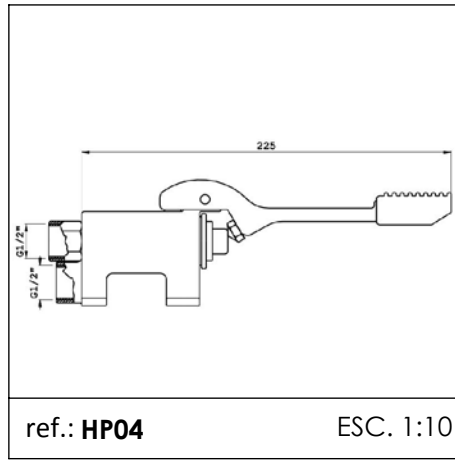
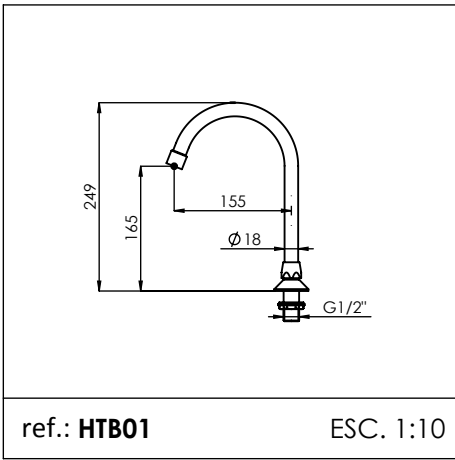
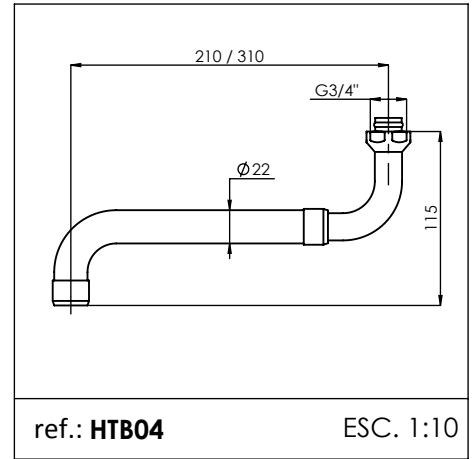
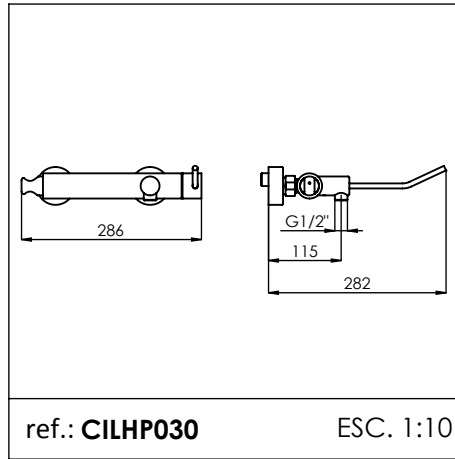
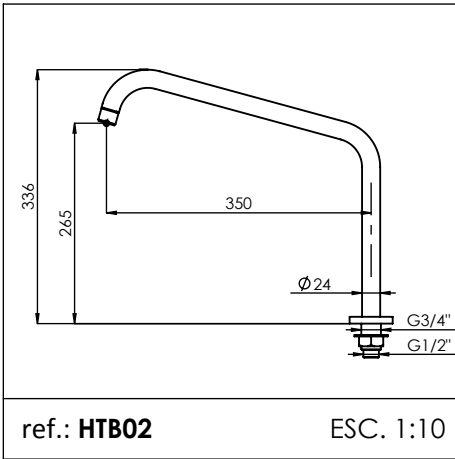


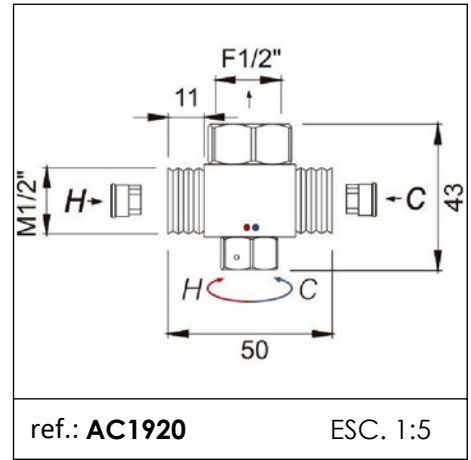
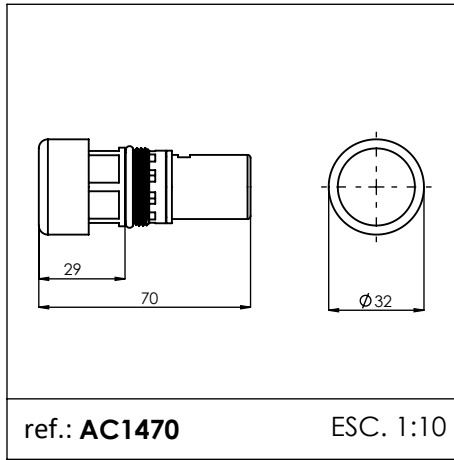
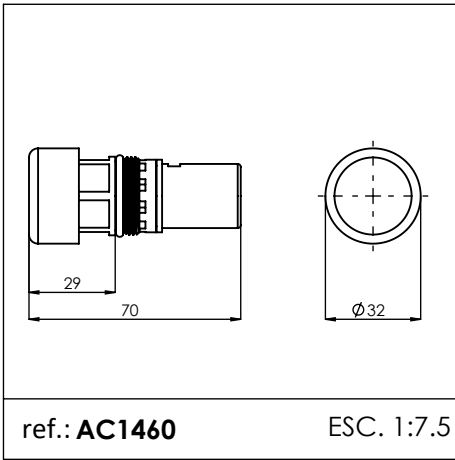
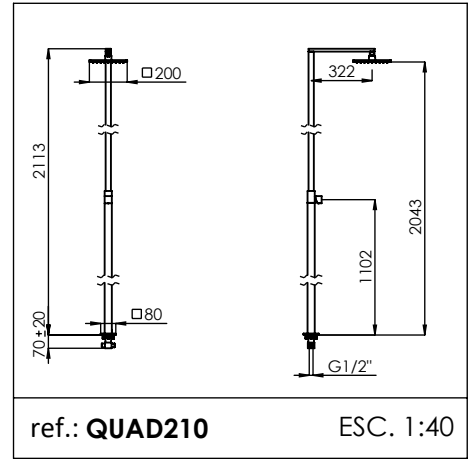
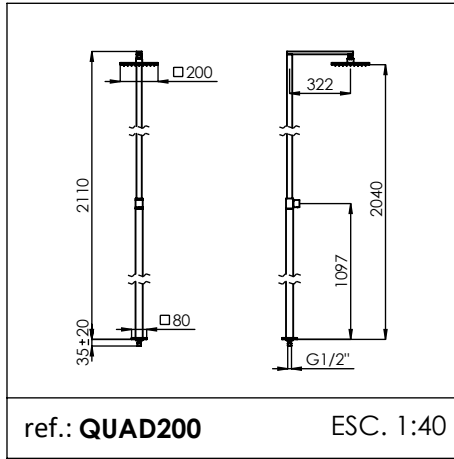
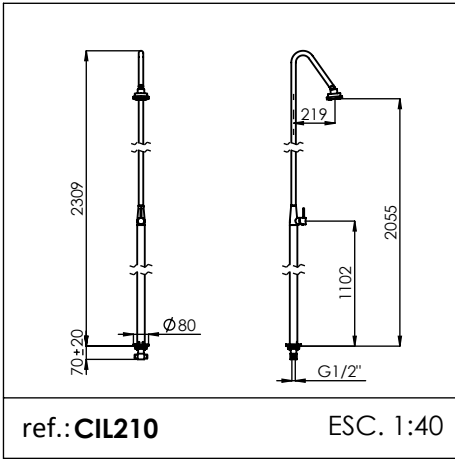


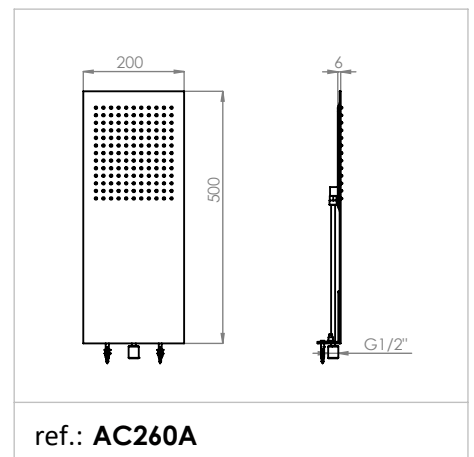
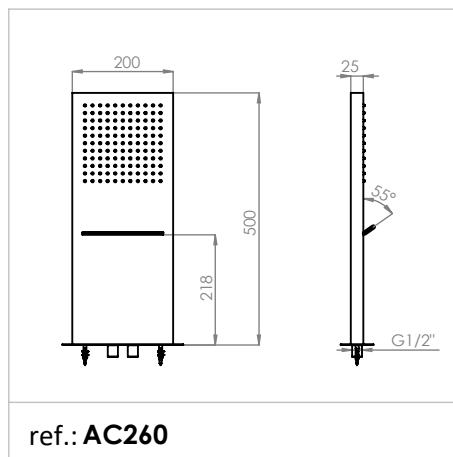
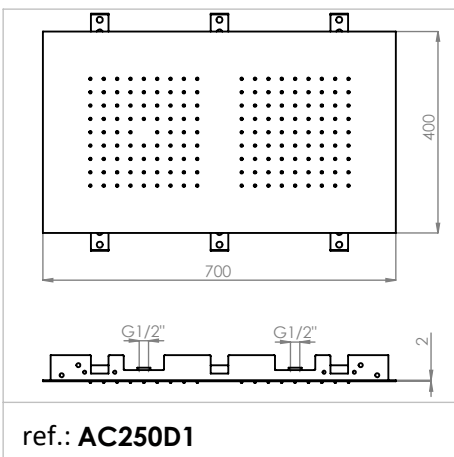
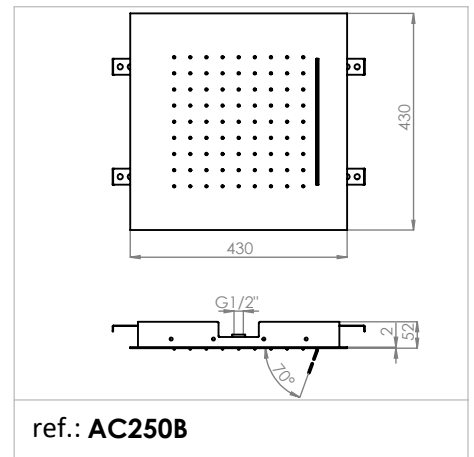
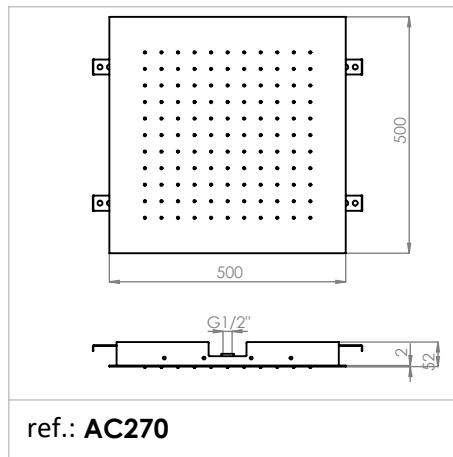
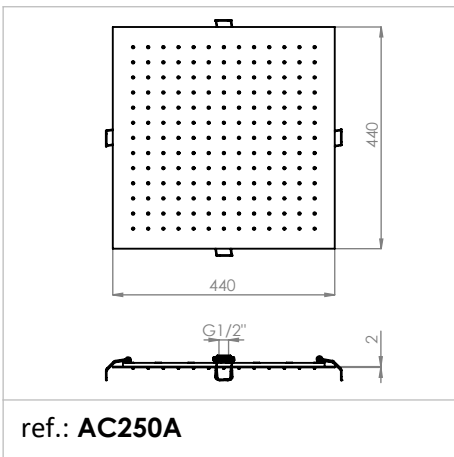
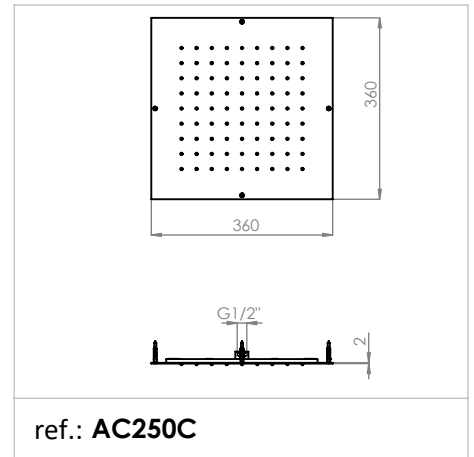
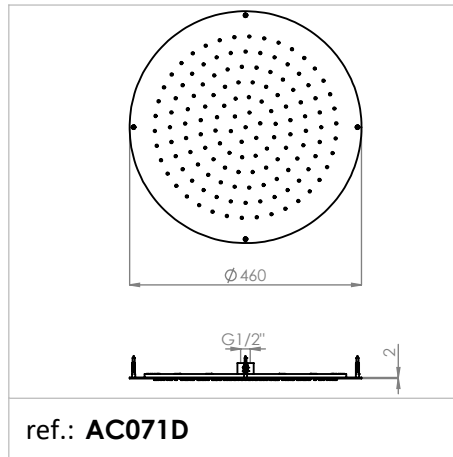
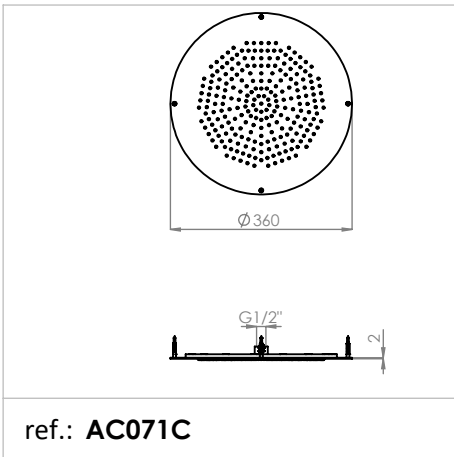
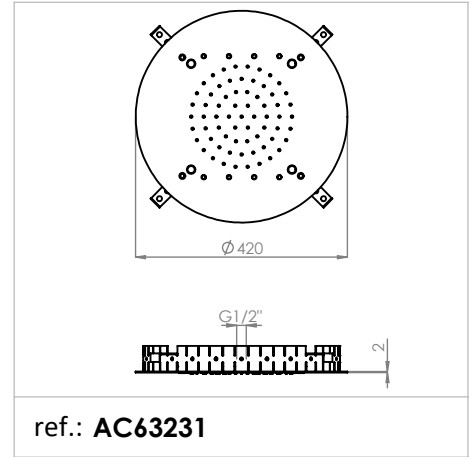
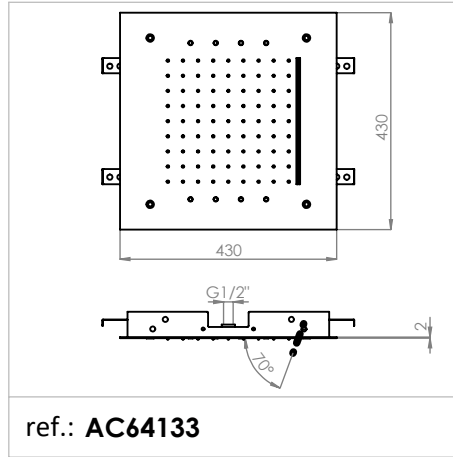
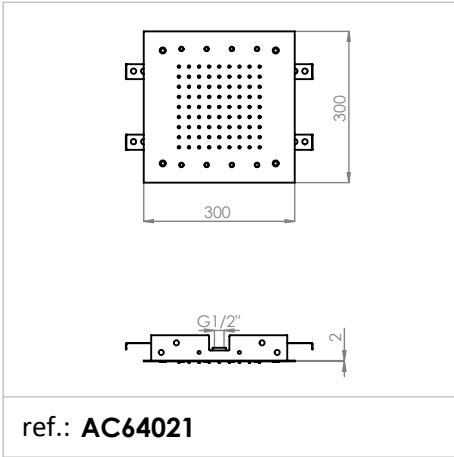


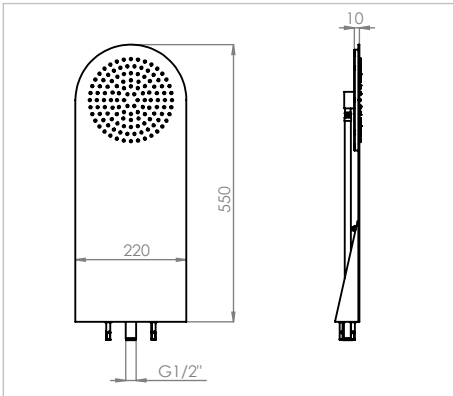




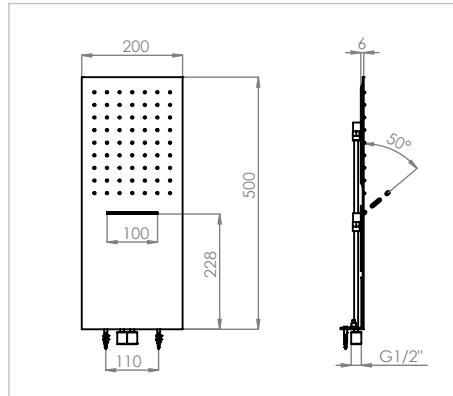




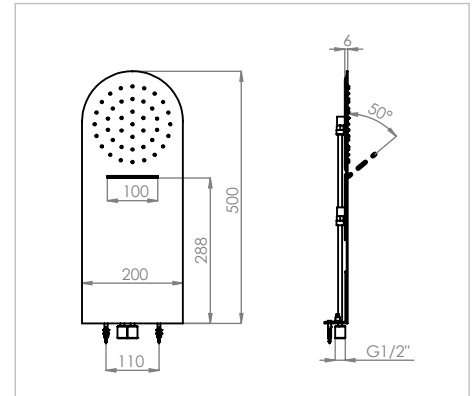




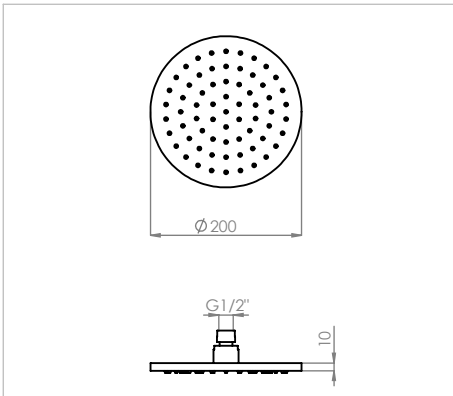
ref.: **AC260D**



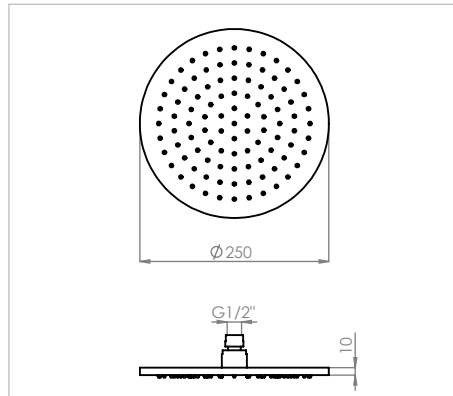
ref.: **AC260E**



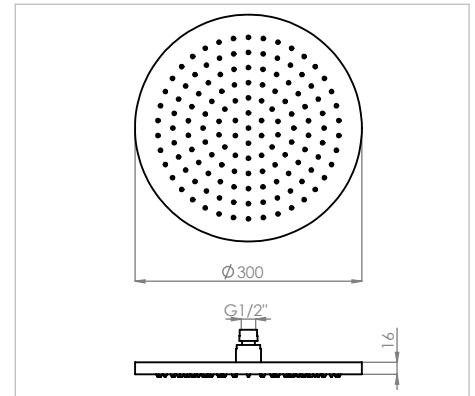
ref.: **AC260F**



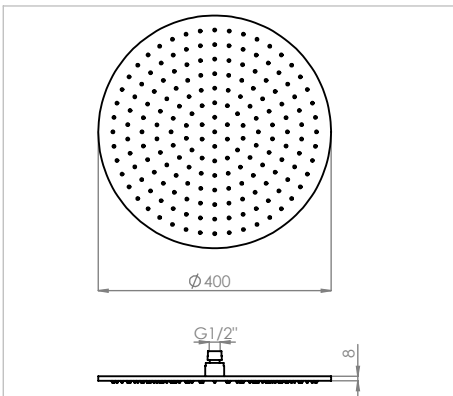
ref.: **AC070**



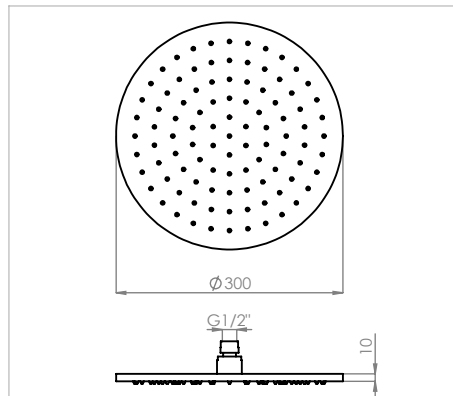
ref.: **AC070B**



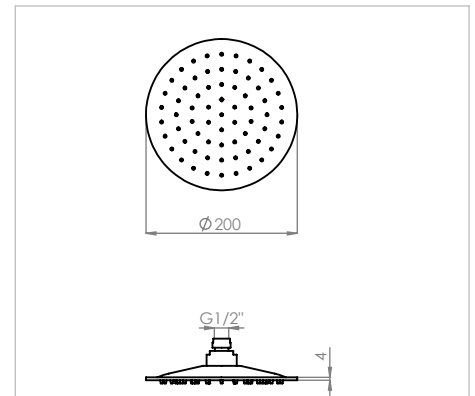
ref.: **AC070C1**



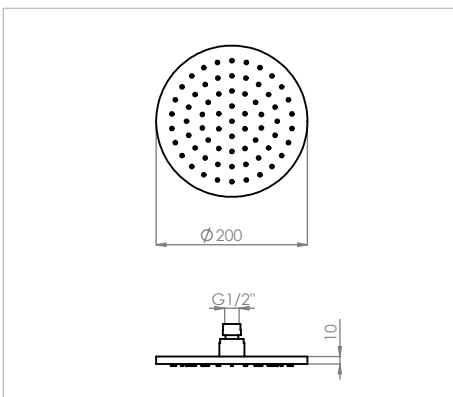
ref.: **AC070D**



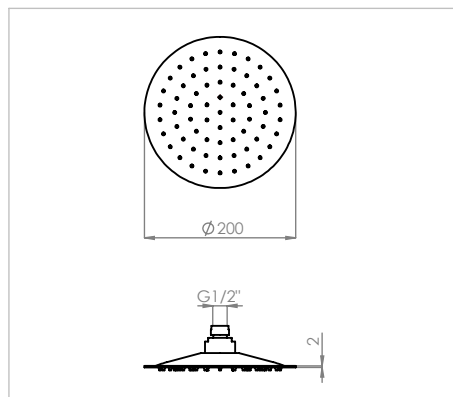
ref.: **AC070C**



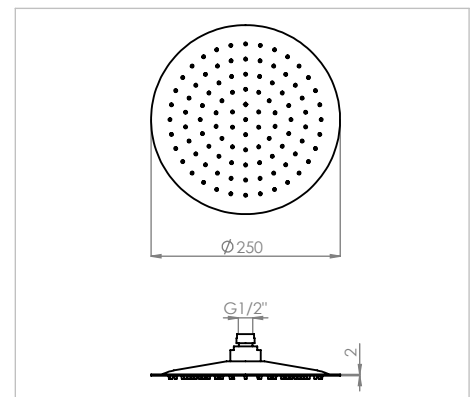
ref.: **AC070A**



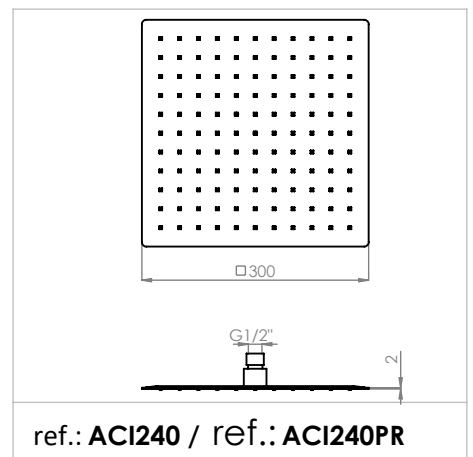
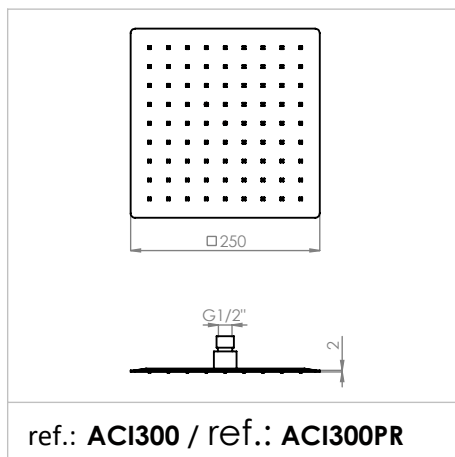
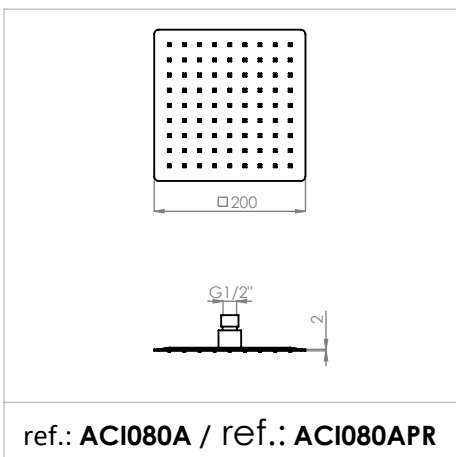
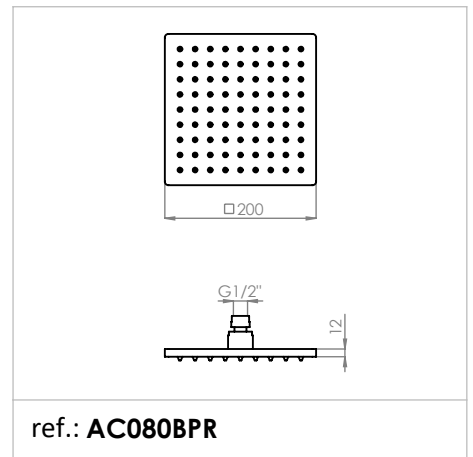
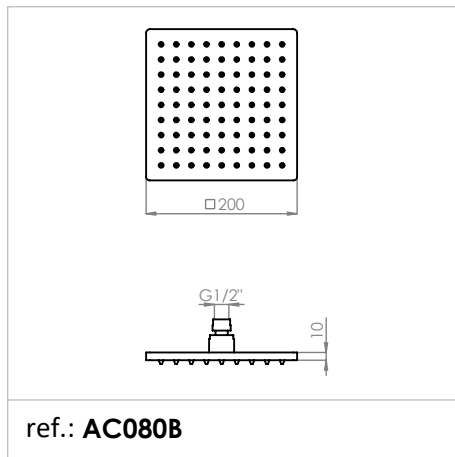
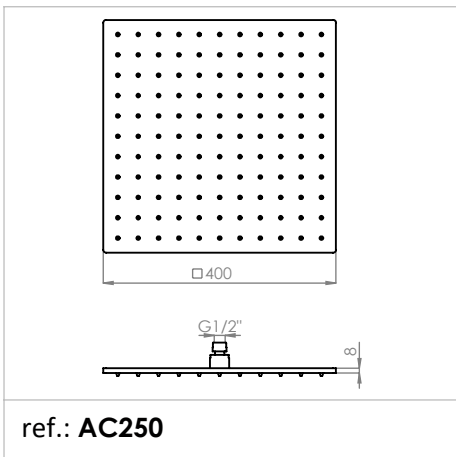
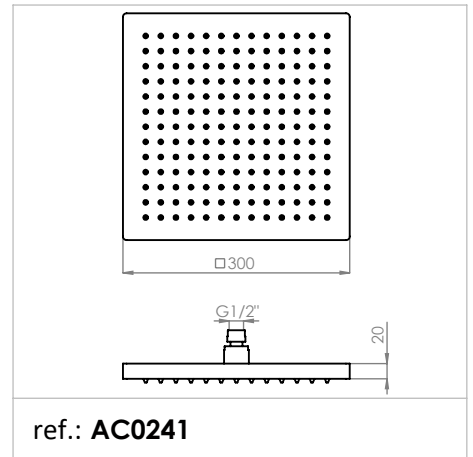
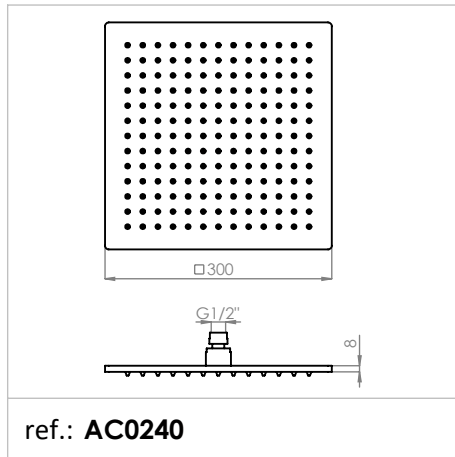
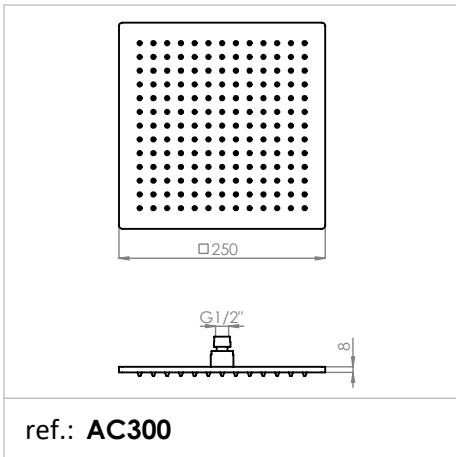
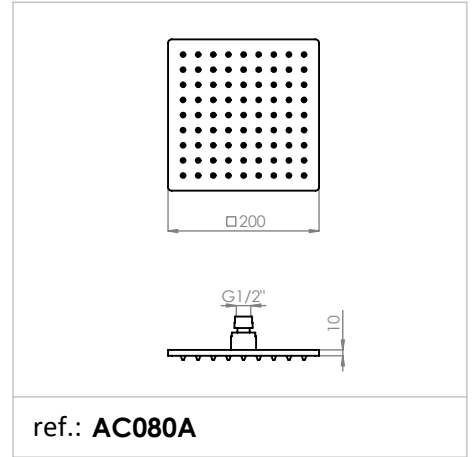
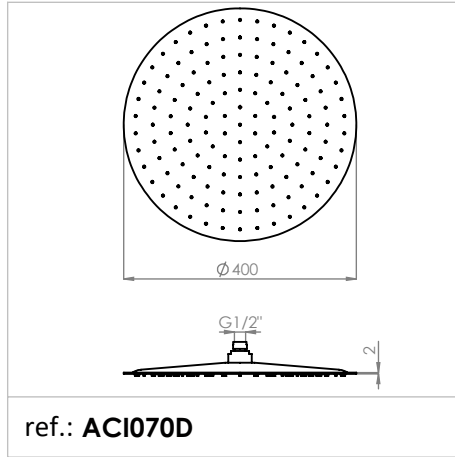
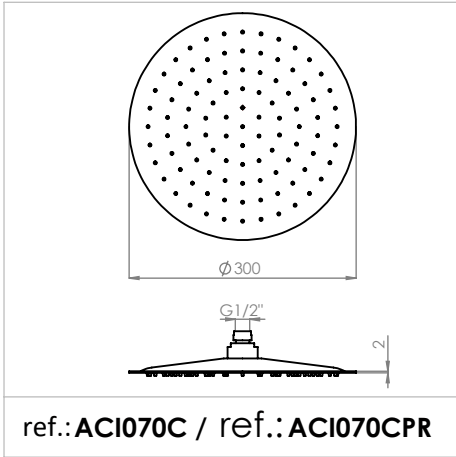
ref.: **AC070APR**

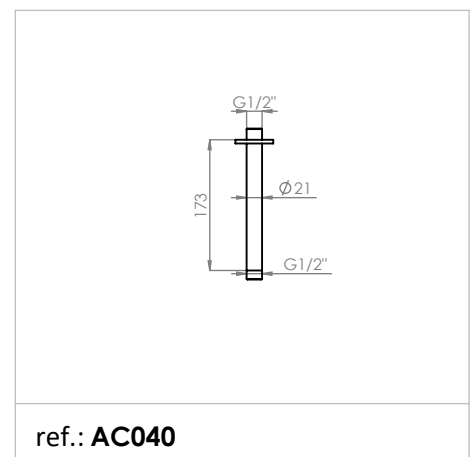
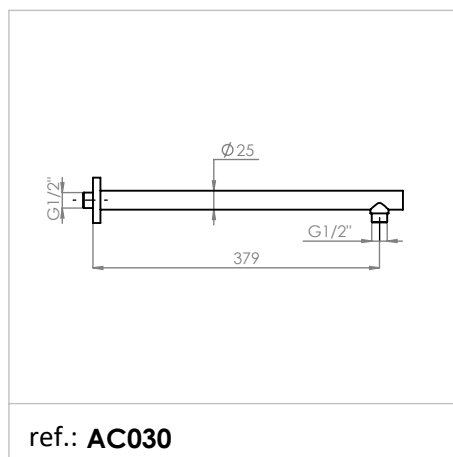
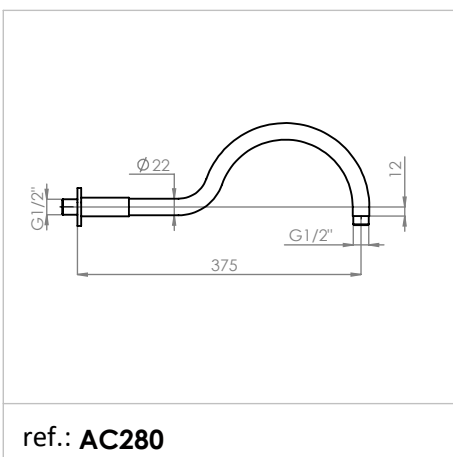
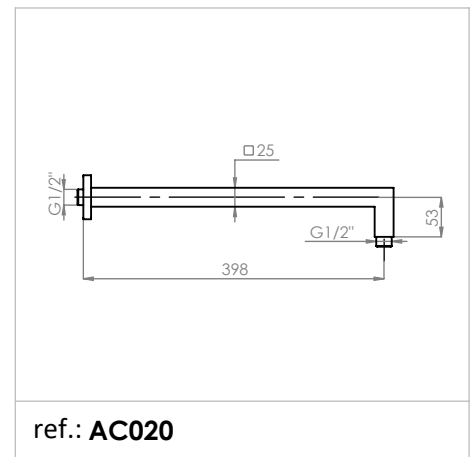
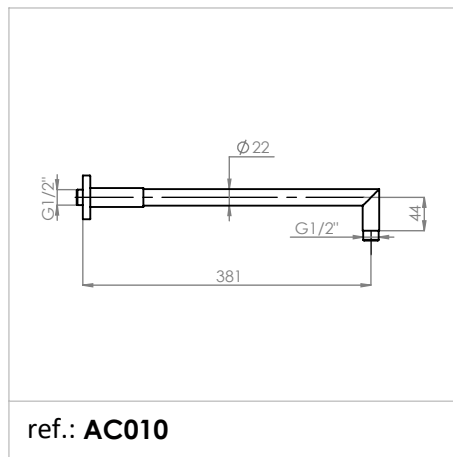
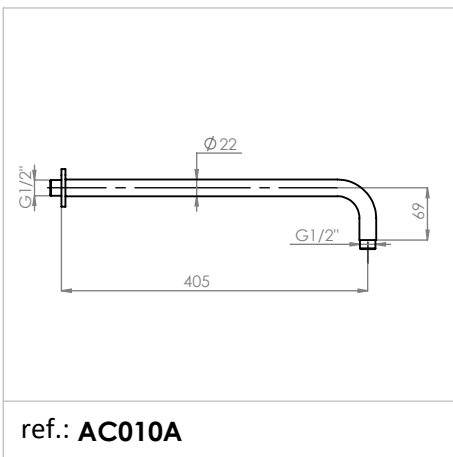
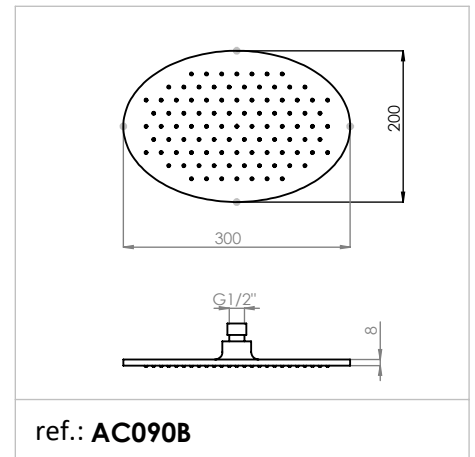
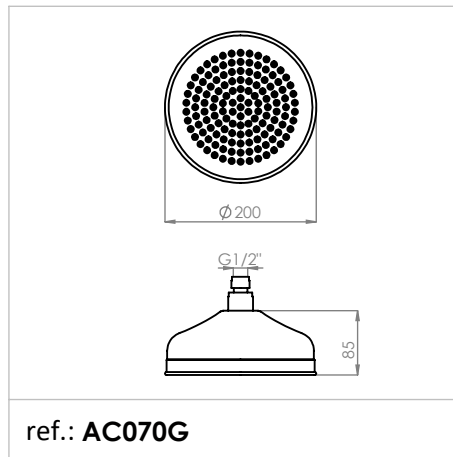
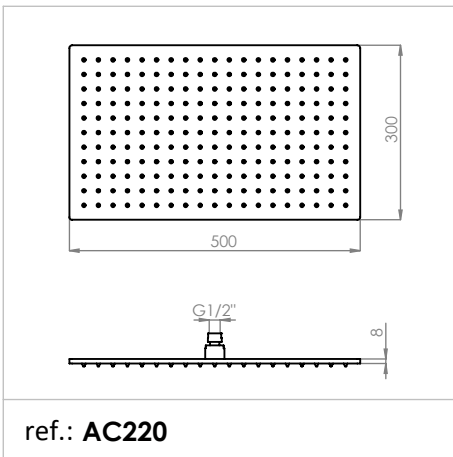
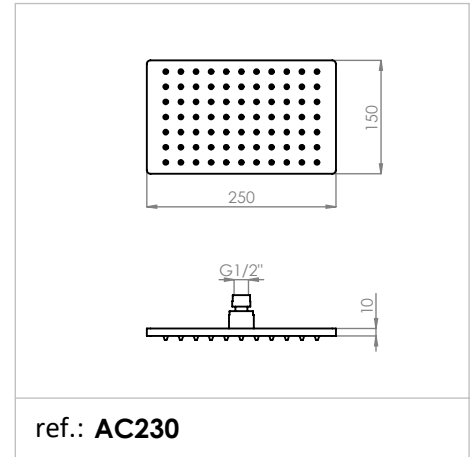
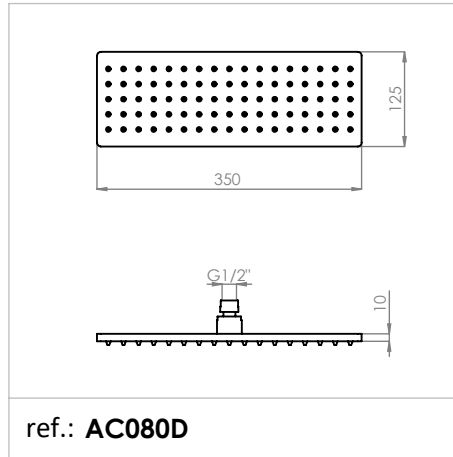
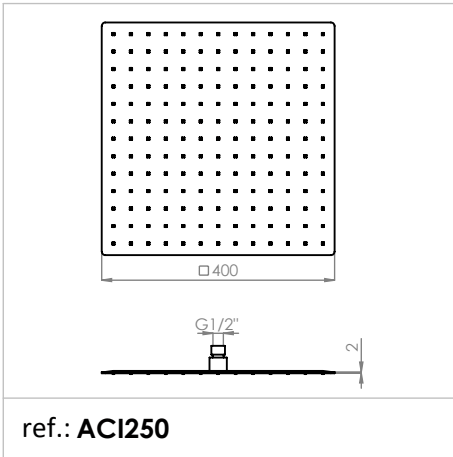


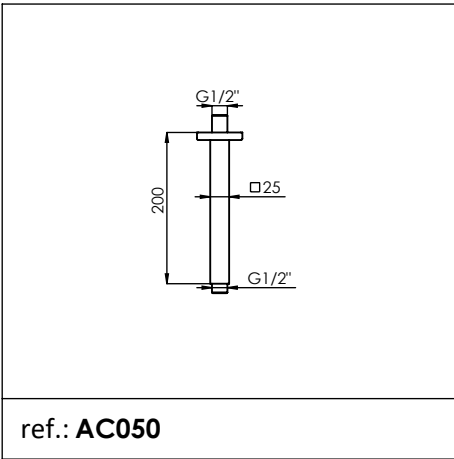
ref.: **ACI070 / ref.: ACI070PR**



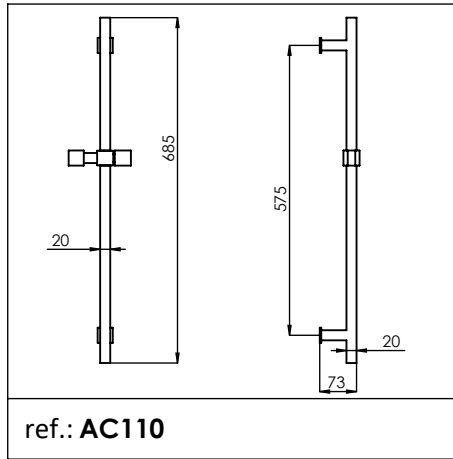
ref.: **ACI070B / ref.: ACI070BPR**



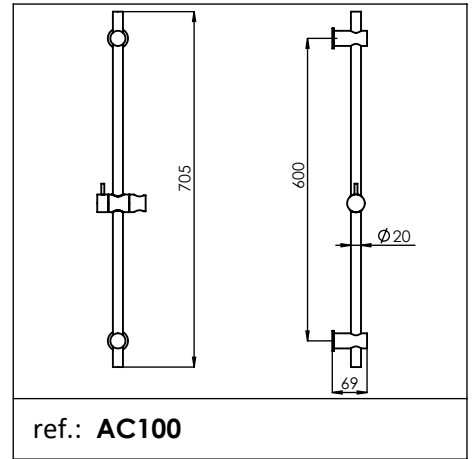




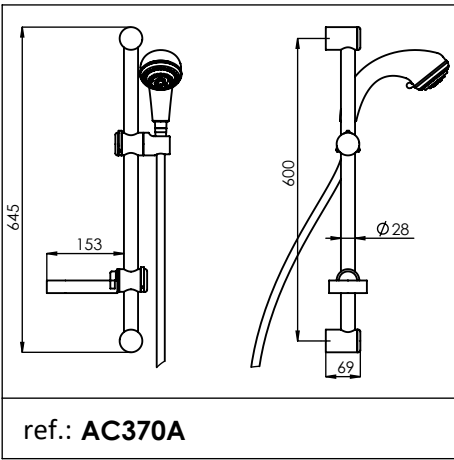
ref.: AC050



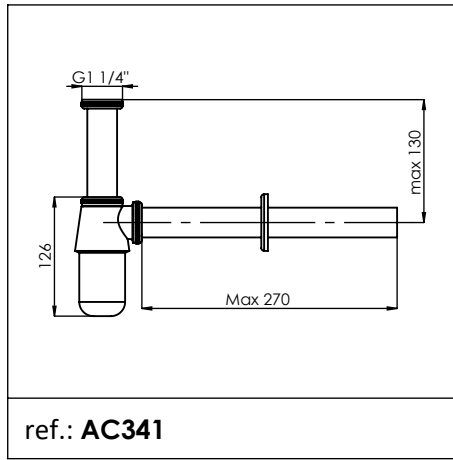
ref.: AC110



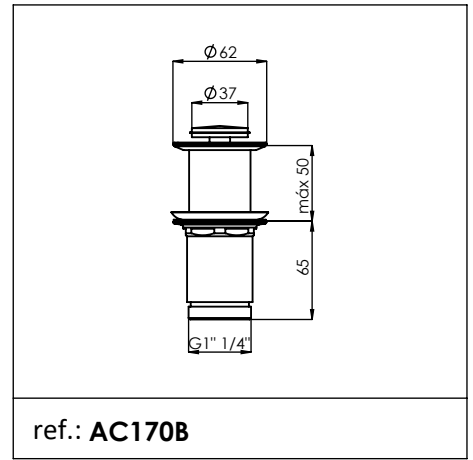
ref.: AC100



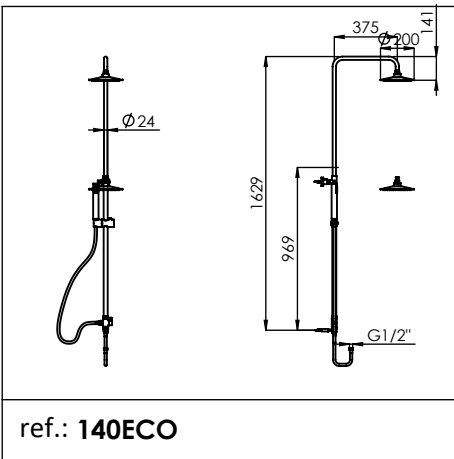
ref.: AC370A



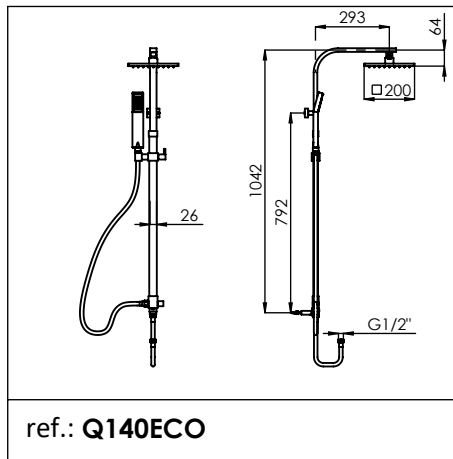
ref.: AC341



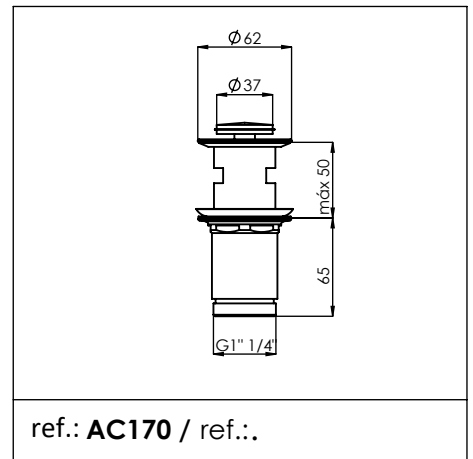
ref.: AC170B



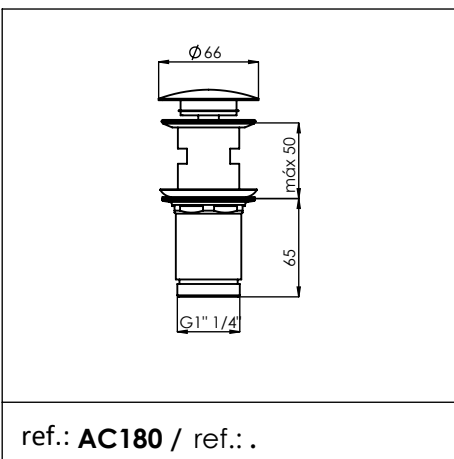
ref.: 140ECO



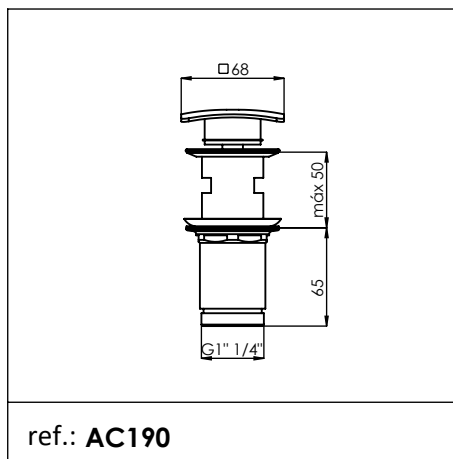
ref.: Q140ECO



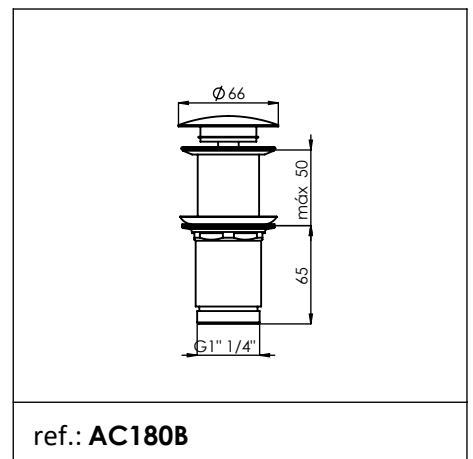
ref.: AC170 / ref.:.



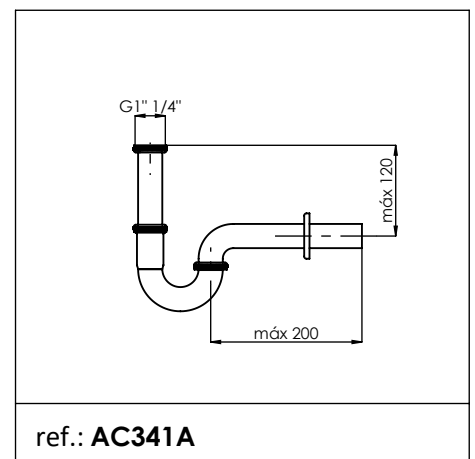
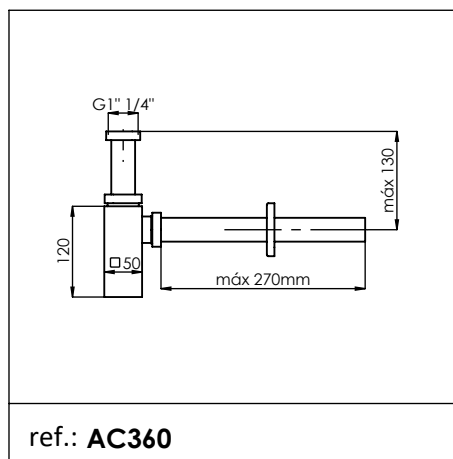
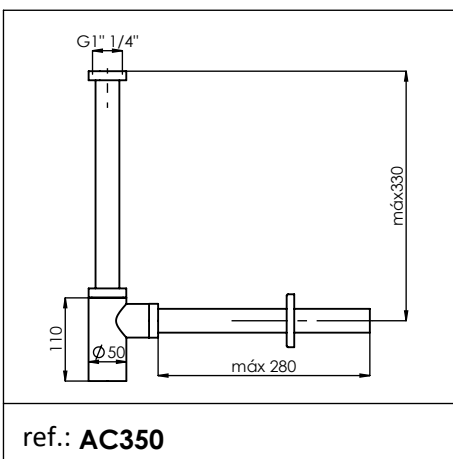
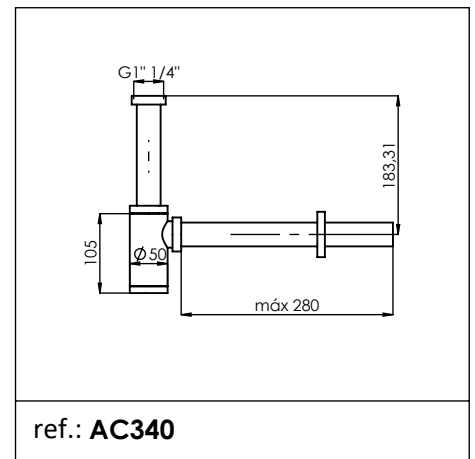
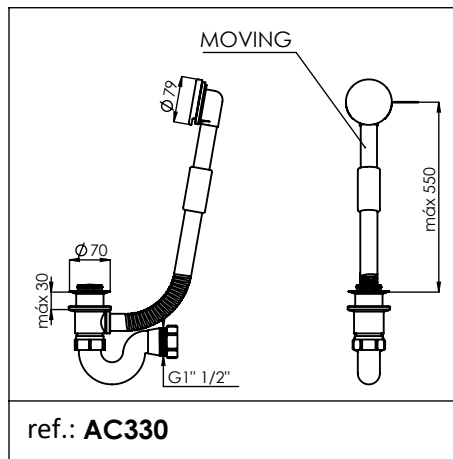
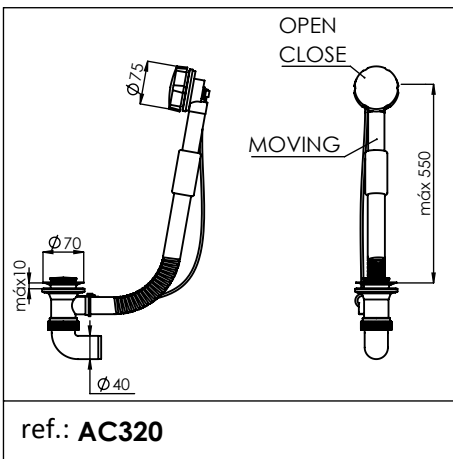
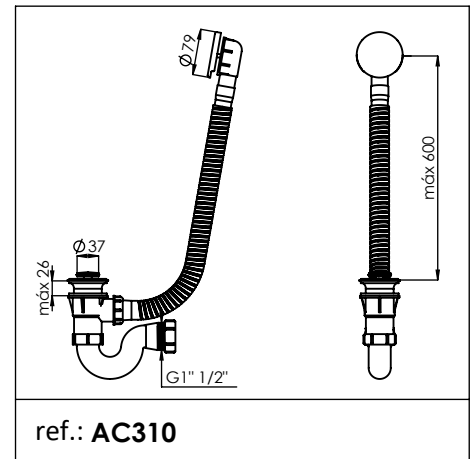
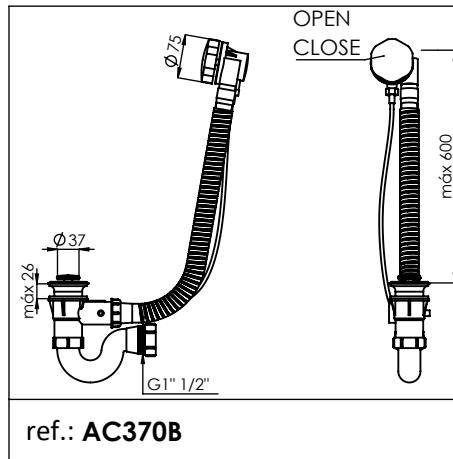
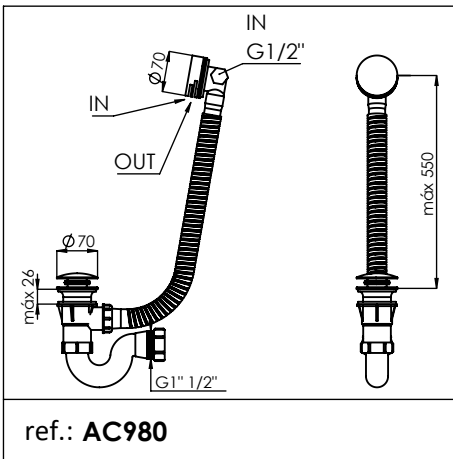
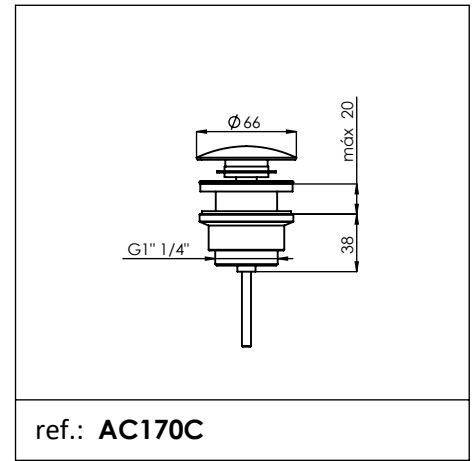
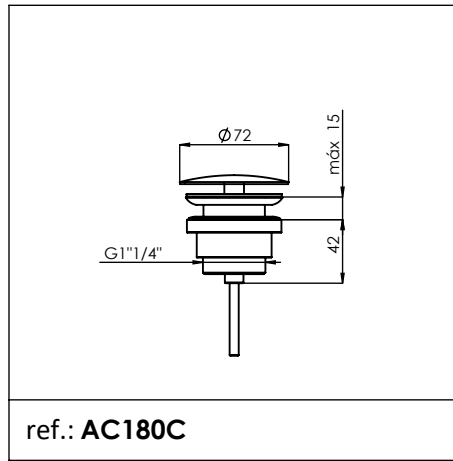
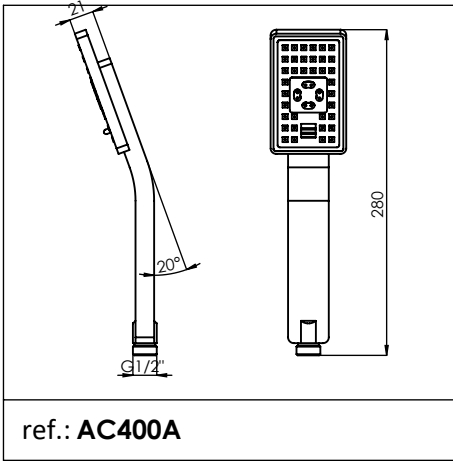
ref.: AC180 / ref.:.

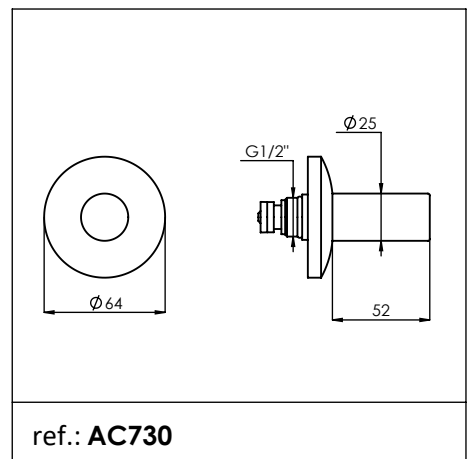
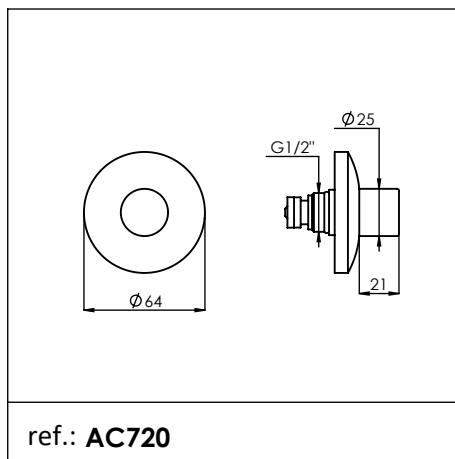
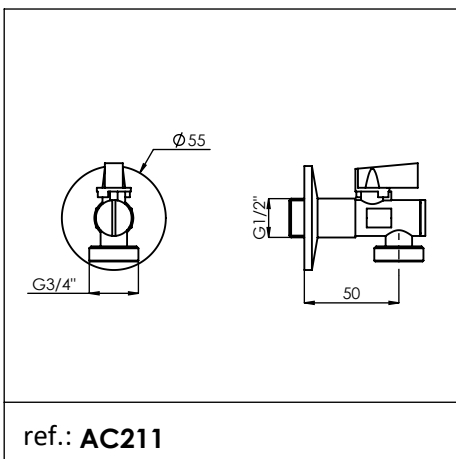
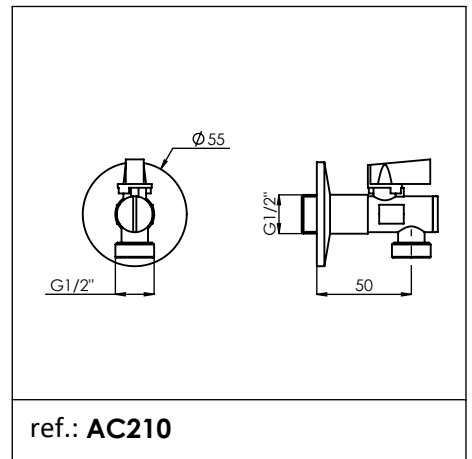
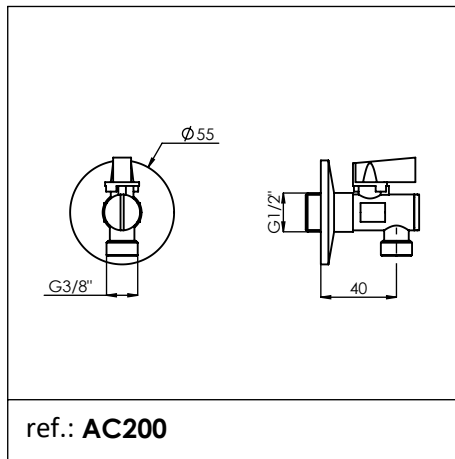
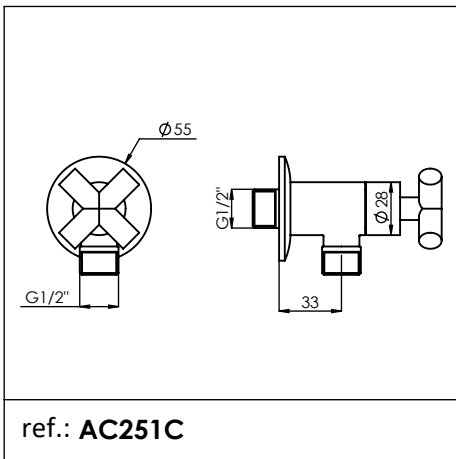
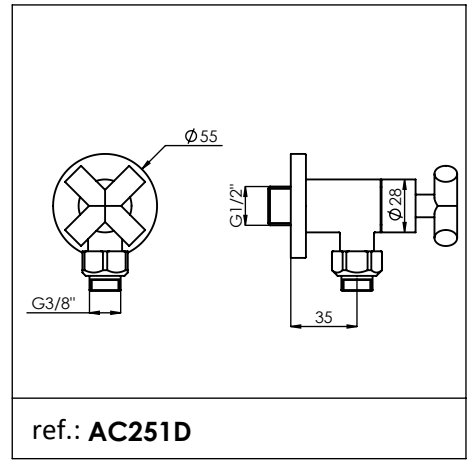
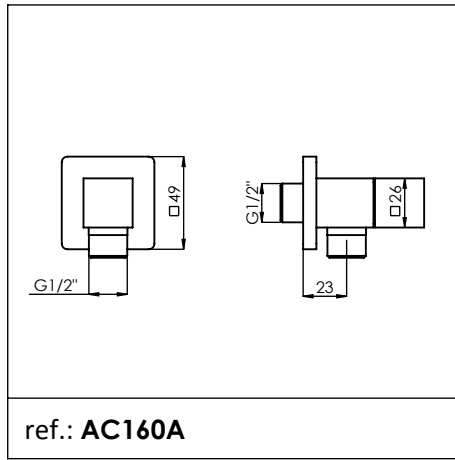
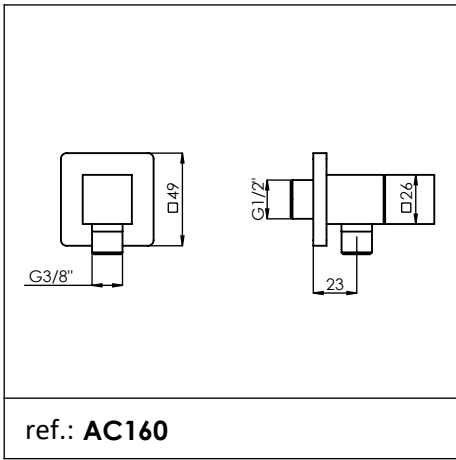
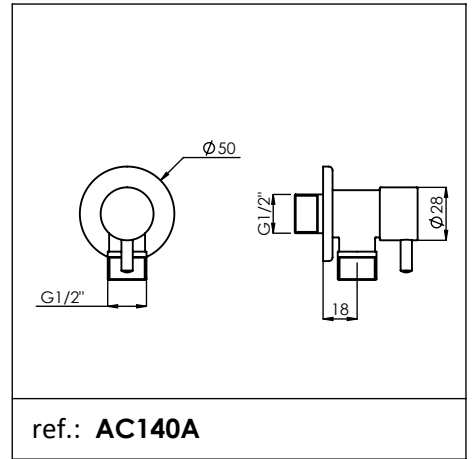
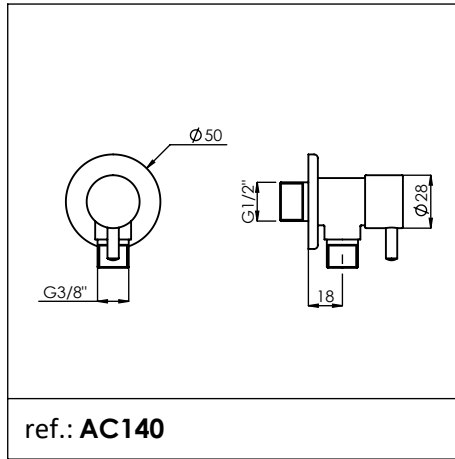
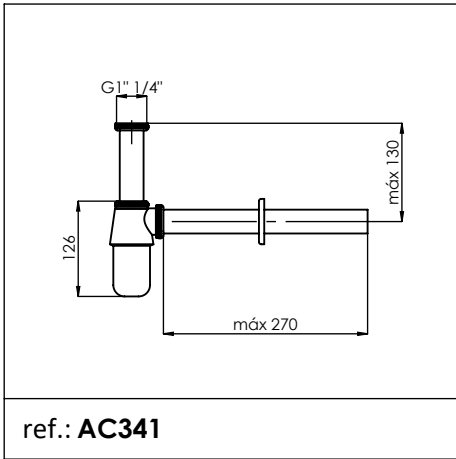


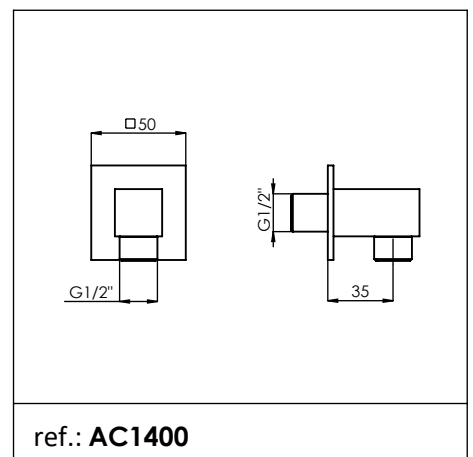
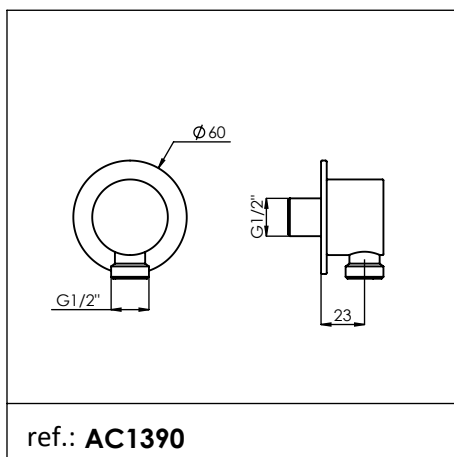
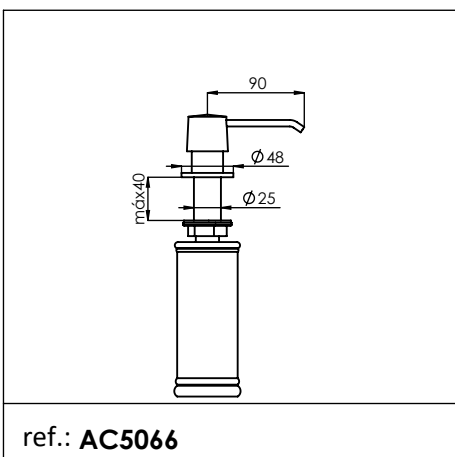
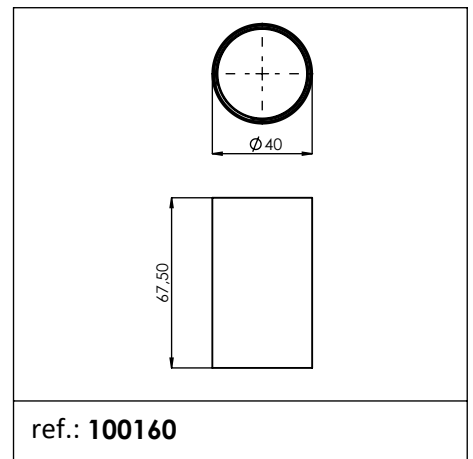
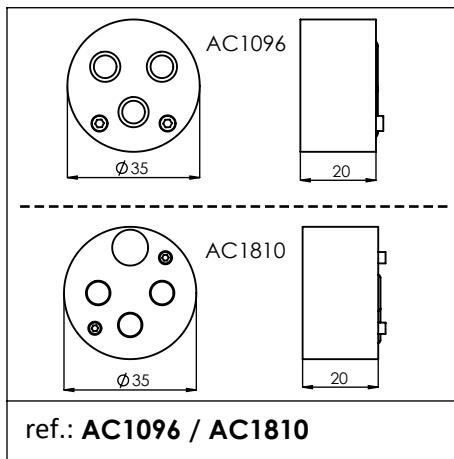
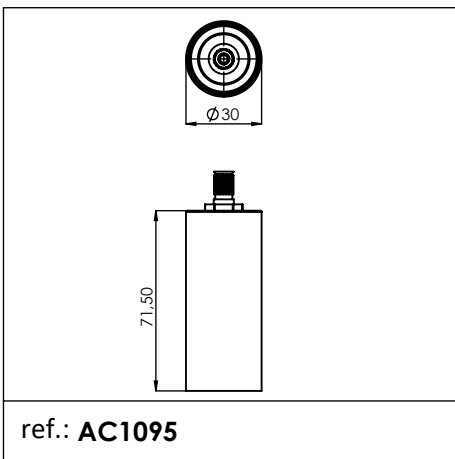
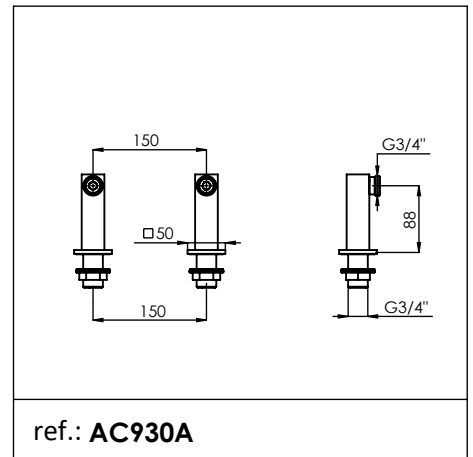
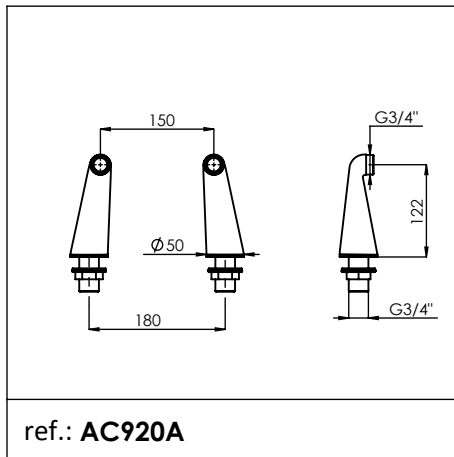
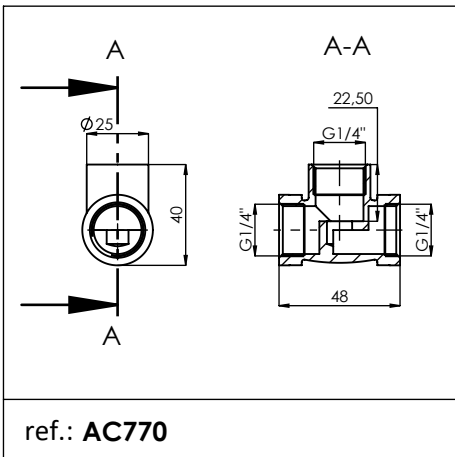
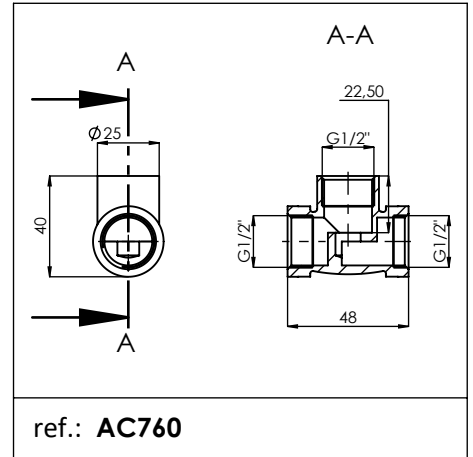
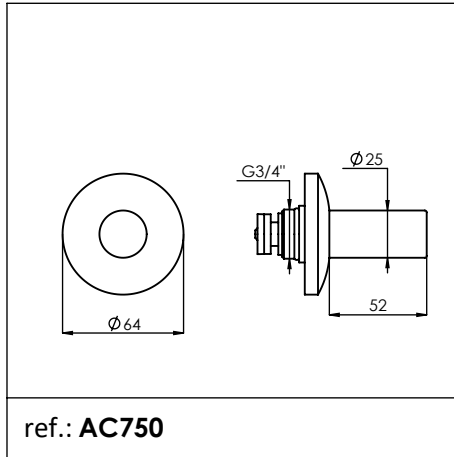
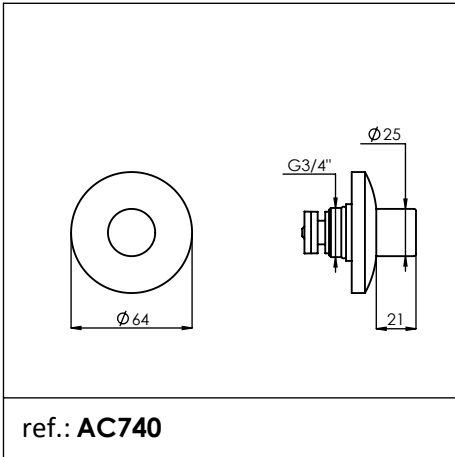
ref.: AC190

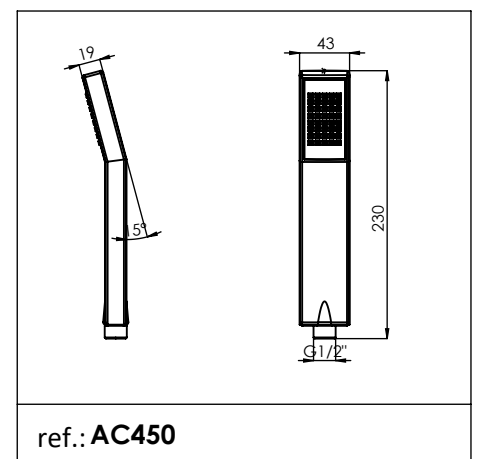
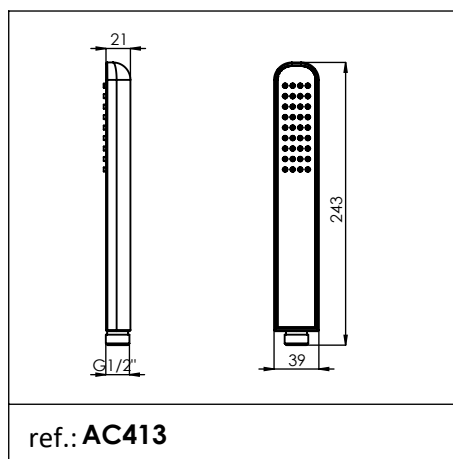
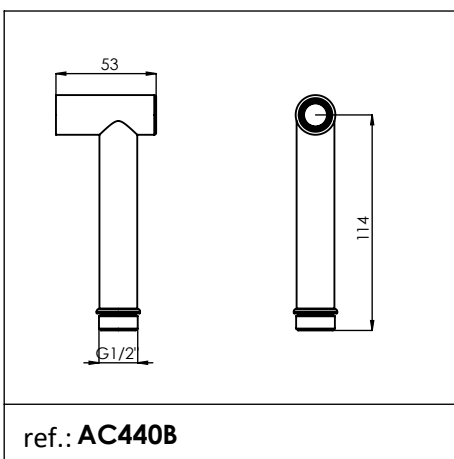
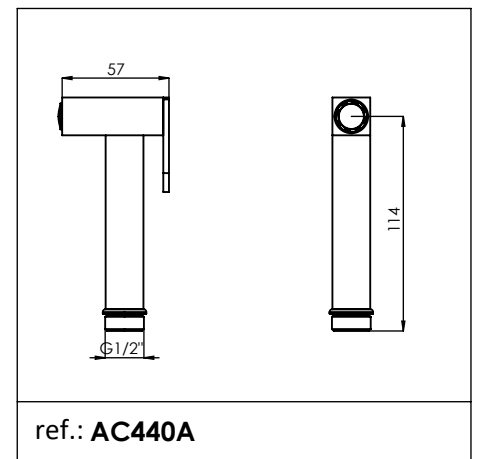
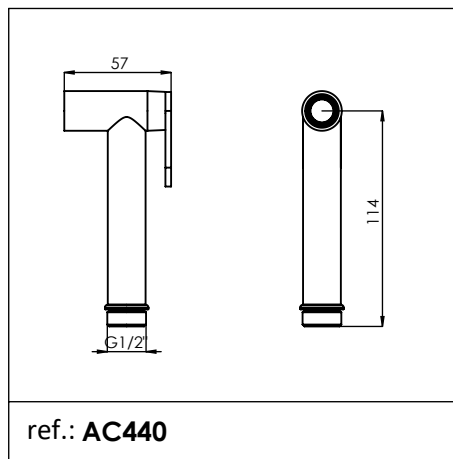
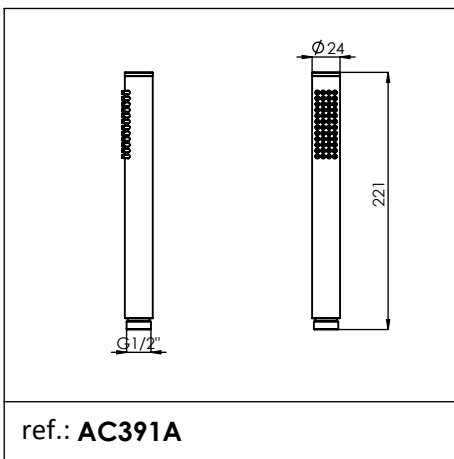
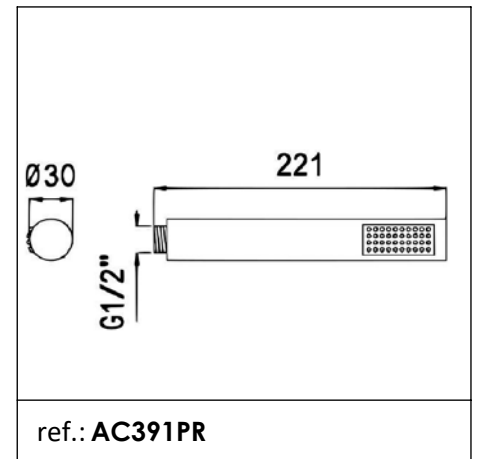
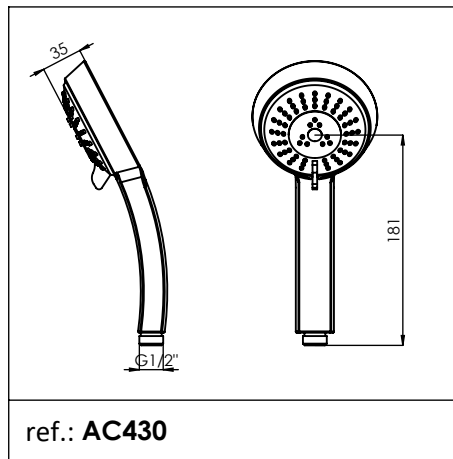
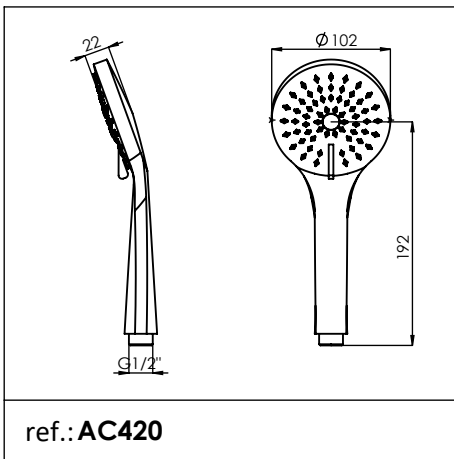
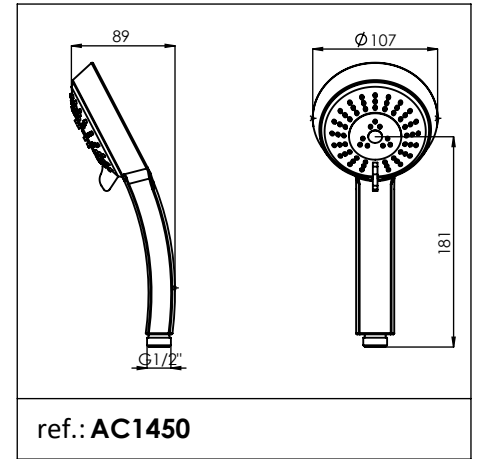
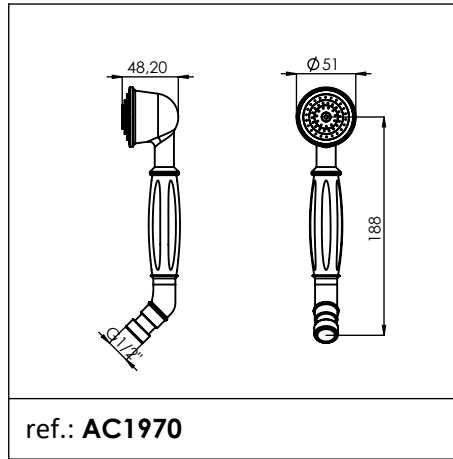
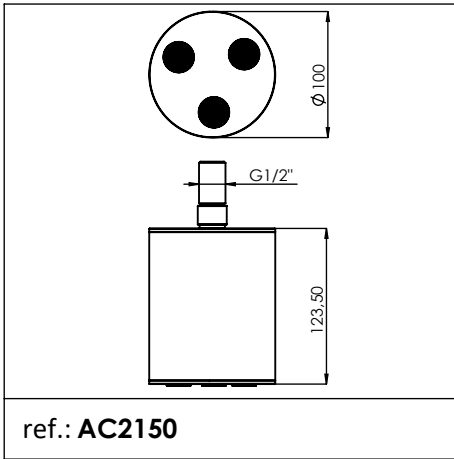


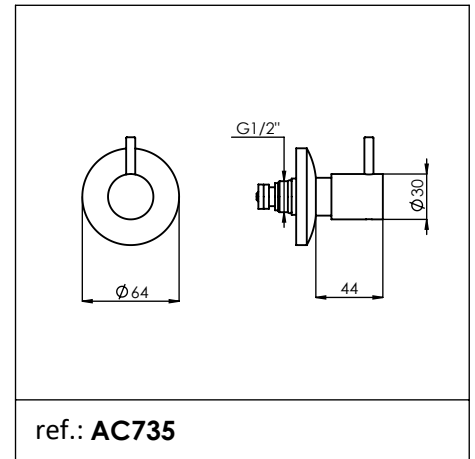
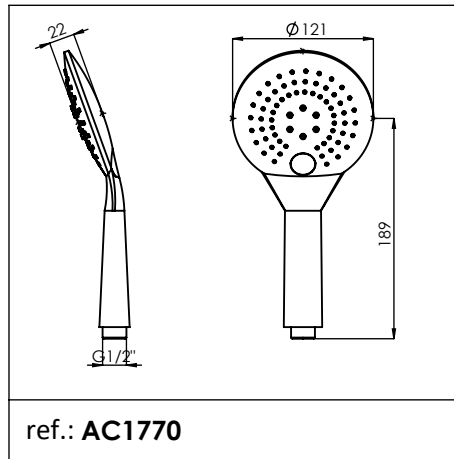
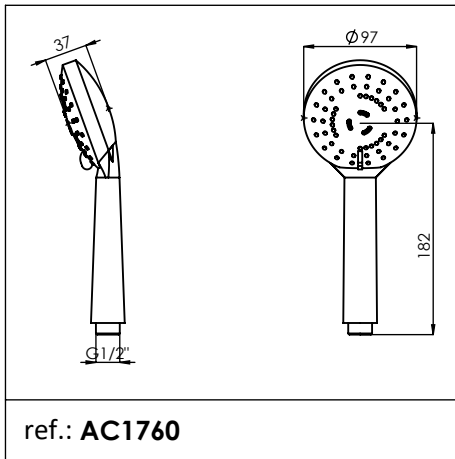
ref.: AC180B

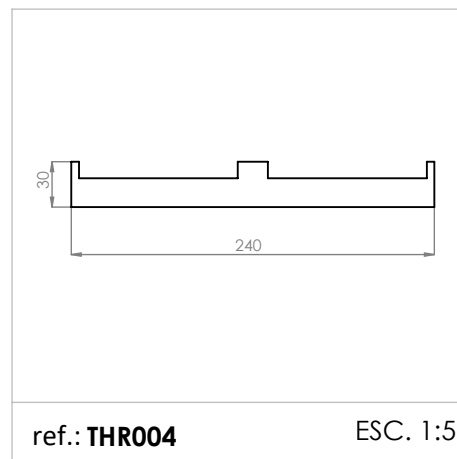
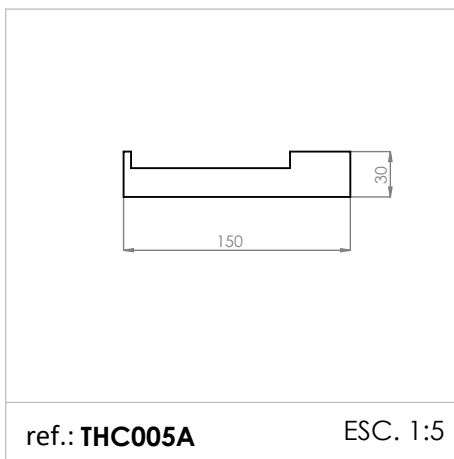
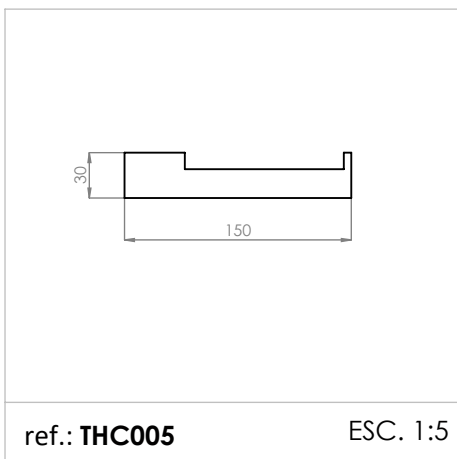
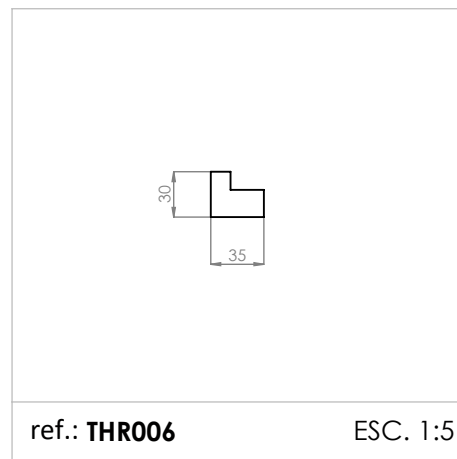
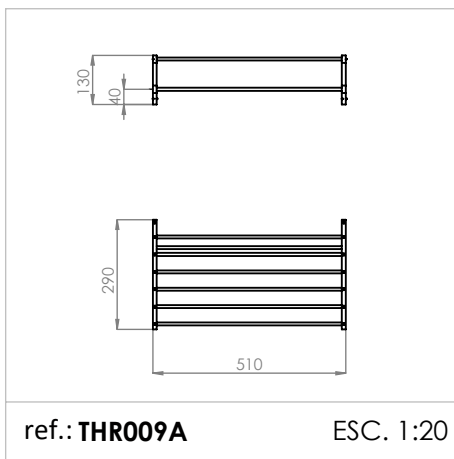
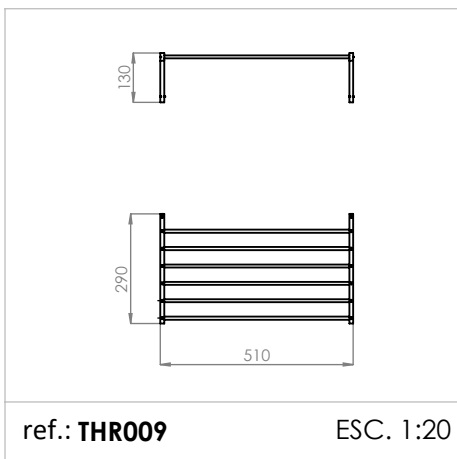
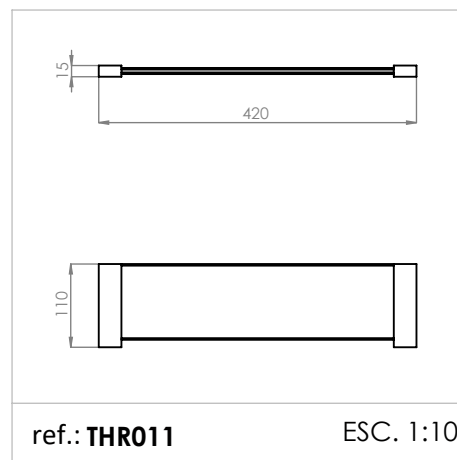
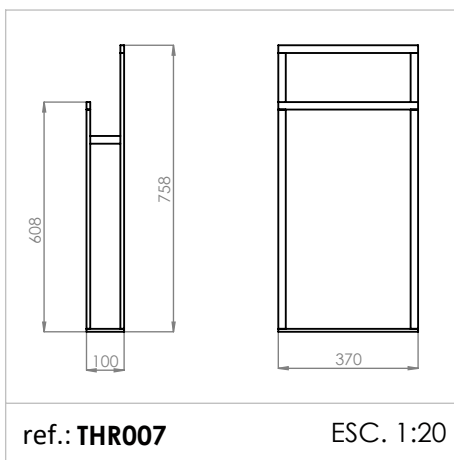
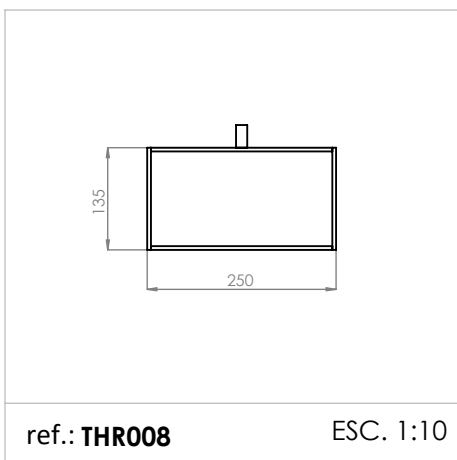
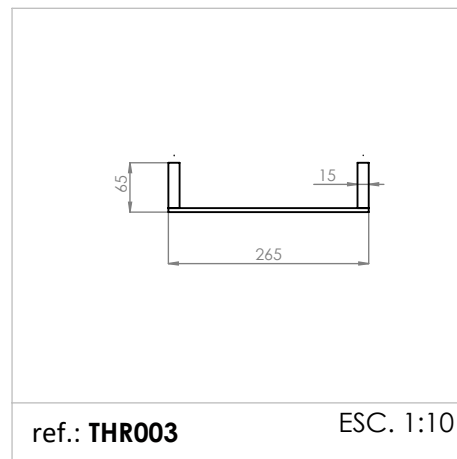
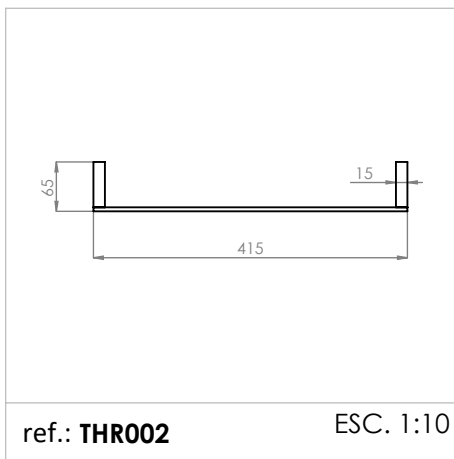
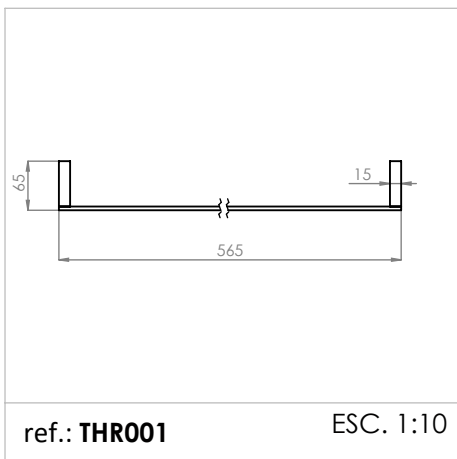


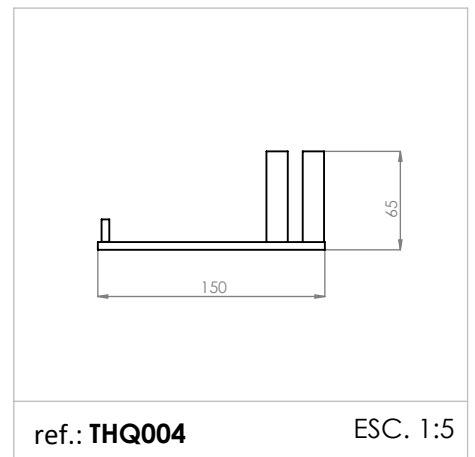
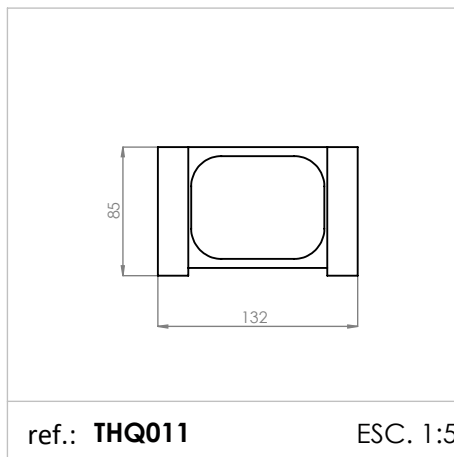
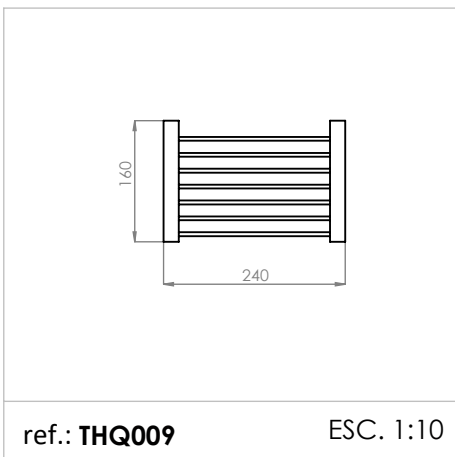
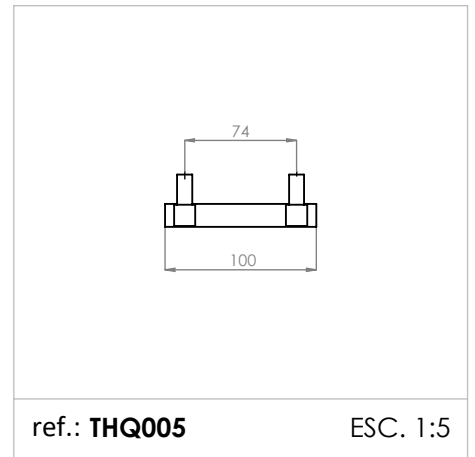
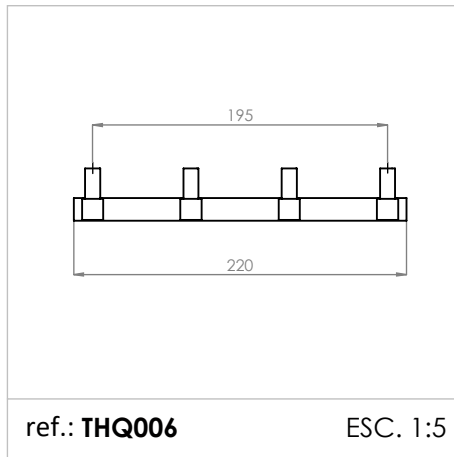
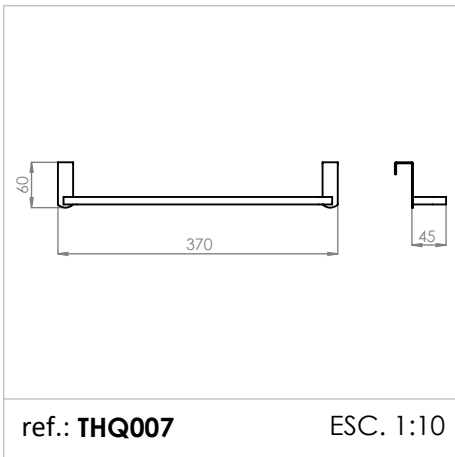
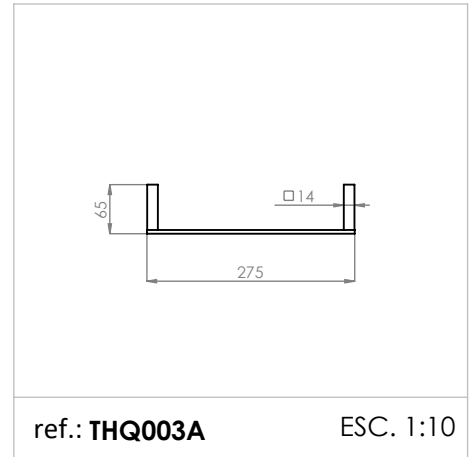
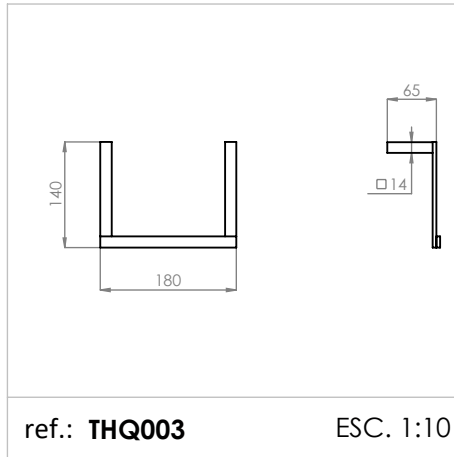
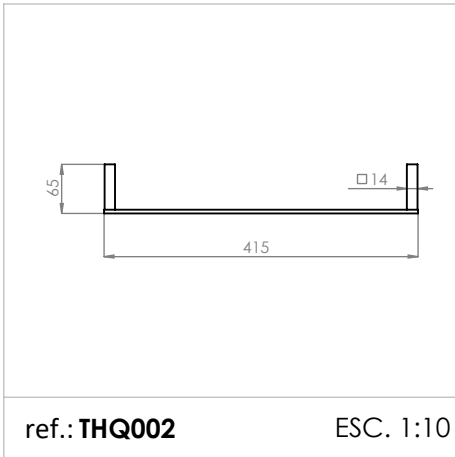
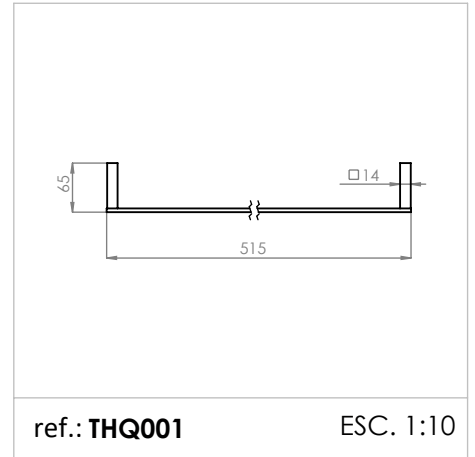
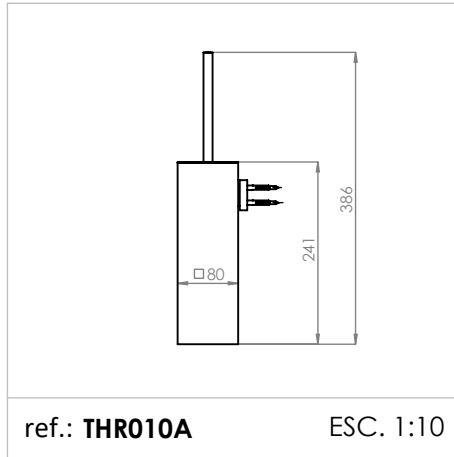
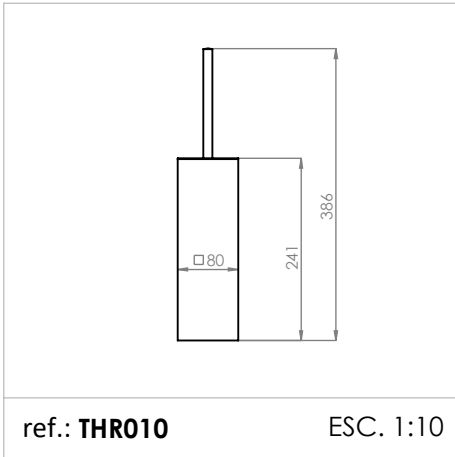


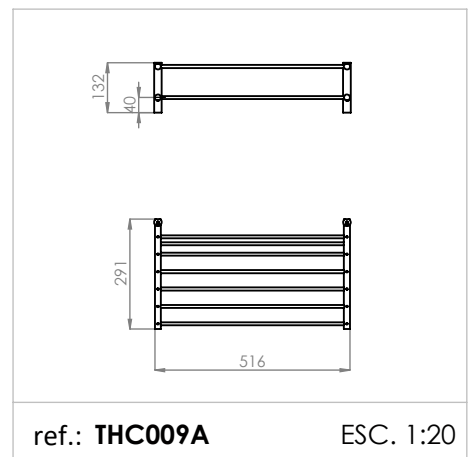
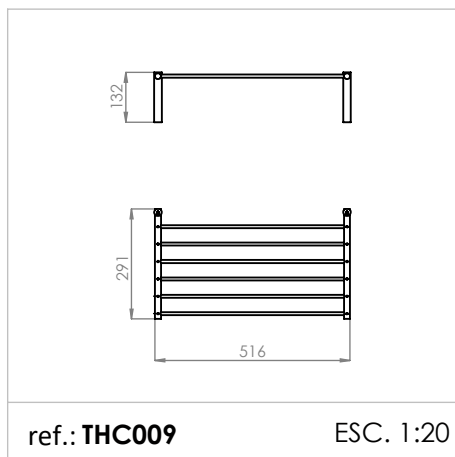
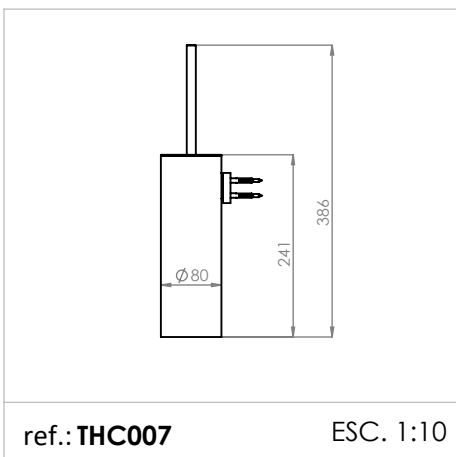
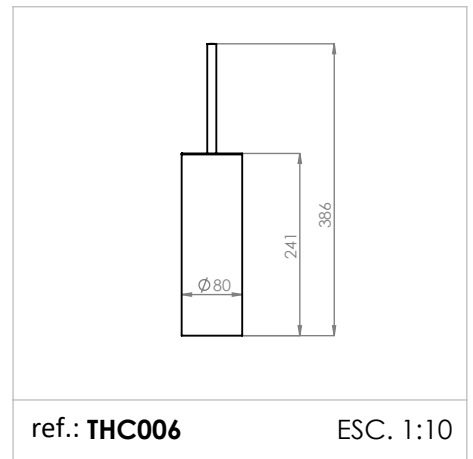
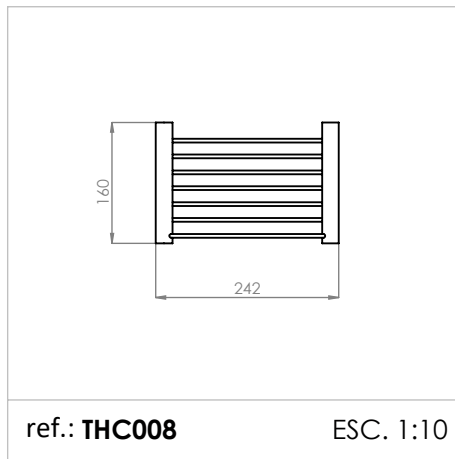
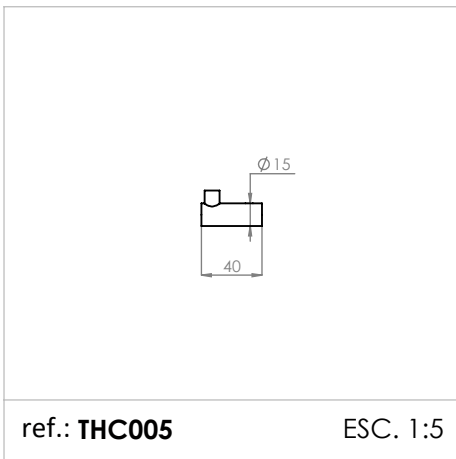
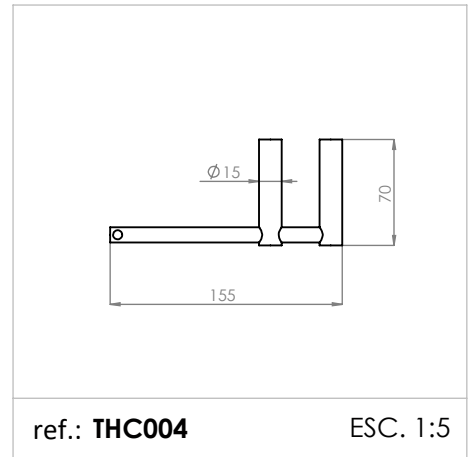
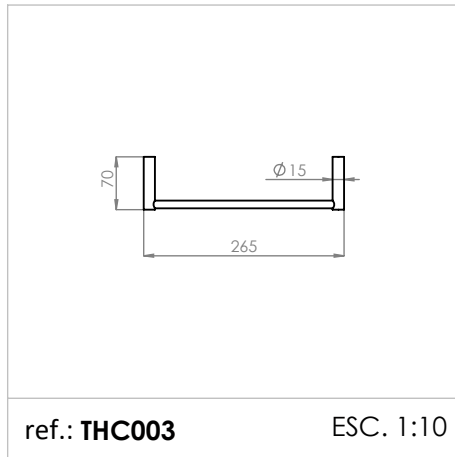
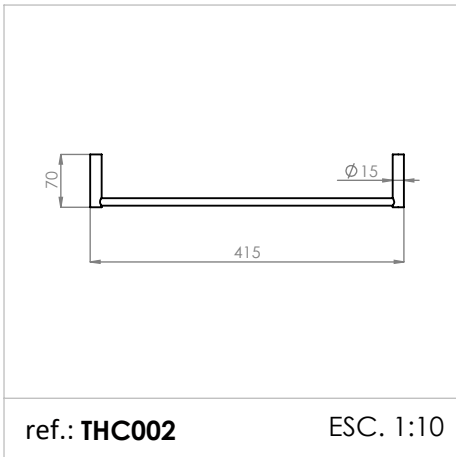
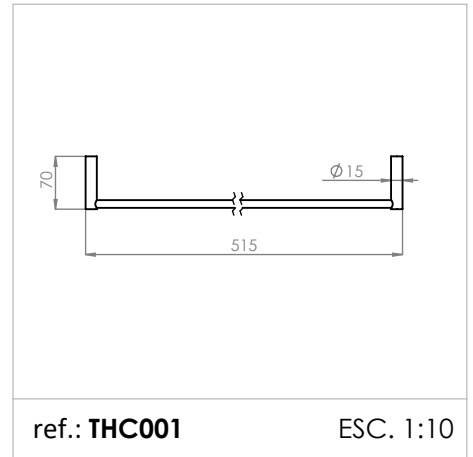
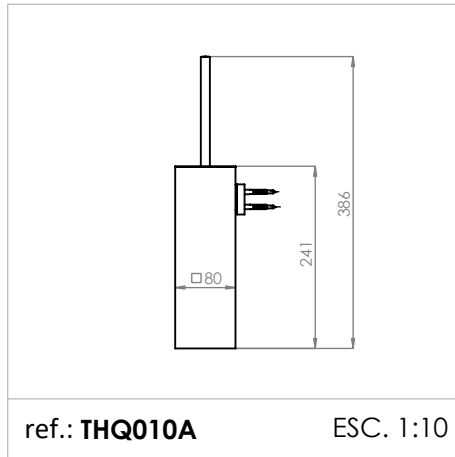
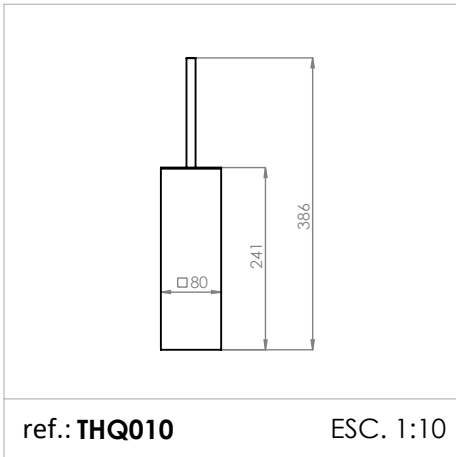












INER

**INF
ORM
AÇÃO
DIV
ERSA**

**DIVERSE INFORMATION | INFORMATION DIVERSE |
INFORMACIÓN DIVERSA**



ASM_FLOOR



ASM_WALL



ASM_TABLE



CERTIFICAÇÕES PME LÍDER E PME EXCELÊNCIA

A ASM TAPS, SA orgulha-se de ser distinguida, ao longo dos últimos anos, com os prestigiados certificados **PME Líder** e **PME Excelência**, distinções atribuídas às empresas que se destacam pela sua solidez financeira, qualidade de gestão e capacidade de inovação no mercado. Estes prémios são um reflexo do nosso compromisso contínuo com a excelência, inovação e a criação de valor para os nossos clientes e parceiros de negócio. Representam, também, um importante selo de confiança e credibilidade, consolidando a nossa posição como uma empresa de referência no setor.

Para nós, estas distinções não são apenas uma conquista, mas uma motivação para continuar a crescer de forma sustentável e a superar as expectativas de todos os que conosco colaboram.

PME LÍDER AND PME EXCELÊNCIA CERTIFICATIONS

ASM TAPS, SA is proud to have been distinguished over the past years with the prestigious **PME Líder** and **PME Excelência** certifications, honors awarded to companies that stand out for their financial strength, quality management, and capacity for innovation in the market.

These awards reflect our ongoing commitment to excellence, innovation, and value creation for our customers and business partners. They also represent an important seal of trust and credibility, consolidating our position as a reference company in the sector.

For us, these distinctions are not only an achievement but also a motivation to continue growing sustainably and exceeding the expectations of all who collaborate with us.



CERTIFICATIONS PME LÍDER ET PME EXCELÊNCIA

ASM TAPS, SA est fière d'avoir été distinguée au cours des dernières années par les prestigieuses certifications **PME Líder** et **PME Excelência**, des reconnaissances attribuées aux entreprises qui se démarquent par leur solidité financière, leur qualité de gestion et leur capacité d'innovation sur le marché.

Ces prix reflètent notre engagement constant envers l'excellence, l'innovation et la création de valeur pour nos clients et partenaires commerciaux. Ils représentent également un important sceau de confiance et de crédibilité, consolidant notre position en tant qu'entreprise de référence dans le secteur.

Pour nous, ces distinctions ne sont pas seulement une réussite, mais aussi une motivation pour continuer à croître de manière durable et à dépasser les attentes de tous ceux qui collaborent avec nous.

CERTIFICACIONES PME LÍDER Y PME EXCELÊNCIA

ASM TAPS, SA se enorgullece de haber sido distinguida a lo largo de los últimos años con las prestigiosas certificaciones **PME Líder** y **PME Excelência**, reconocimientos otorgados a las empresas que se destacan por su solidez financiera, calidad de gestión y capacidad de innovación en el mercado.

Estos premios reflejan nuestro compromiso continuo con la excelencia, la innovación y la creación de valor para nuestros clientes y socios comerciales. También representan un importante sello de confianza y credibilidad, consolidando nuestra posición como una empresa de referencia en el sector.

Para nosotros, estas distinciones no son solo un logro, sino también una motivación para seguir creciendo de manera sostenible y superar las expectativas de todos aquellos que colaboran con nosotros.



CERTIFICAÇÃO DE QUALIDADE NP EN ISO 9001:2015

A ASM TAPS, SA é uma empresa certificada pela norma NP EN ISO 9001:2015, um reconhecimento que reflete o nosso rigor na gestão da qualidade e na melhoria contínua dos processos internos. Esta certificação atesta a nossa capacidade de fornecer produtos e serviços que cumprem consistentemente os requisitos dos nossos clientes, garantindo um elevado padrão de eficiência e satisfação. Através deste sistema de gestão de qualidade, reforçamos o nosso compromisso com a excelência em todas as áreas de atuação.

QUALITY CERTIFICATION NP EN ISO 9001:2015

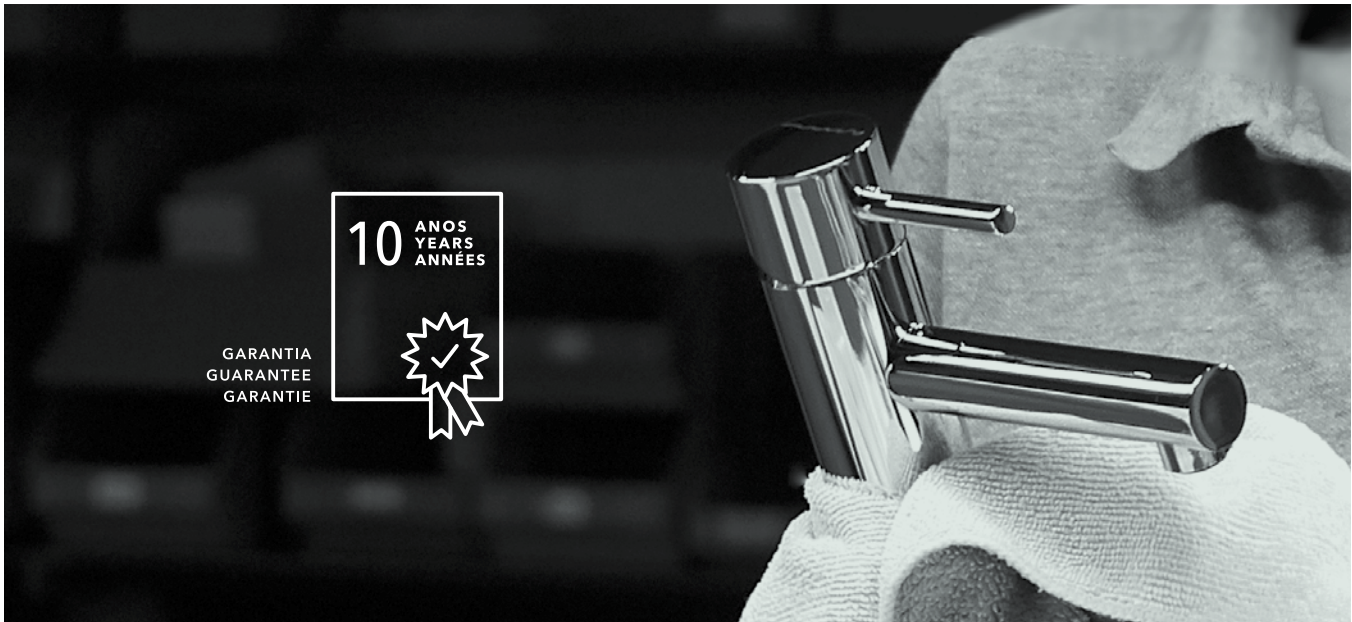
ASM TAPS, SA is certified by the NP EN ISO 9001:2015 standard, a recognition that reflects our rigorous quality management and continuous improvement of internal processes. This certification attests to our ability to consistently deliver products and services that meet our clients' requirements, ensuring a high standard of efficiency and satisfaction. Through this quality management system, we reinforce our commitment to excellence in all areas of operation.

CERTIFICATION DE QUALITÉ NP EN ISO 9001:2015

ASM TAPS, SA est certifiée selon la norme NP EN ISO 9001:2015, une reconnaissance qui reflète notre rigueur dans la gestion de la qualité et l'amélioration continue des processus internes. Cette certification atteste de notre capacité à fournir des produits et services conformes aux exigences de nos clients, garantissant un niveau élevé d'efficacité et de satisfaction. Grâce à ce système de gestion de la qualité, nous renforçons notre engagement envers l'excellence dans tous les domaines d'activité.

CERTIFICACIÓN DE CALIDAD NP EN ISO 9001:2015

ASM TAPS, SA está certificada según la norma NP EN ISO 9001:2015, un reconocimiento que refleja nuestro rigor en la gestión de la calidad y la mejora continua de los procesos internos. Esta certificación acredita nuestra capacidad para ofrecer productos y servicios que cumplan consistentemente con los requisitos de nuestros clientes, garantizando un alto nivel de eficiencia y satisfacción. A través de este sistema de gestión de la calidad, reforzamos nuestro compromiso con la excelencia en todas las áreas de actuación.



GARANTIA DOS PRODUTOS ASM TAPS

Os produtos ASM TAPS são desenvolvidos de acordo com as suas necessidades e fabricados através de processos de vanguarda, utilizando matérias-primas de elevada qualidade. Cada produto é submetido a rigorosos controlos de qualidade para assegurar a sua durabilidade e fiabilidade.

Instruções de manutenção:

Para garantir que os produtos mantenham o brilho e o desempenho ao longo do tempo, siga as seguintes recomendações:

- Nunca utilize esponjas, esfregões ou produtos abrasivos. Produtos de limpeza que contenham solventes ou ácidos não devem ser utilizados, pois podem riscar e fazer com que o produto perca o brilho.
- Para uma limpeza adequada, utilize um pano húmido com sabão neutro. Posteriormente, enxague com água limpa e seque com um pano macio. Para evitar manchas de calcário, recomendamos que seque a torneira após cada utilização;
- Para prolongar a durabilidade dos produtos ASM TAPS, aconselhamos a instalação de torneiras com filtros.

Prazo de Garantia:

O prazo de garantia dos produtos da ASM TAPS, SA é de **10 anos**, referente aos defeitos de fabrico, bem como o respetivo acabamento em cromado e em PVD (Deposição Física de Vapor). Para os acabamentos lacados, devido à sua sensibilidade, a durabilidade depende exclusivamente do manuseamento e cuidados de limpeza, sendo a garantia de **5 anos**.

Excluem-se desta garantia componentes termostáticos, componentes eletrónicos e componentes sujeitos a desgaste, como cartuchos, perlatores, vedantes, chuveiros de mão, ligações flexíveis, entre outros componentes, para os quais se aplica uma garantia de **2 anos**.

Nos produtos instalados em locais de uso público, a garantia fica limitada ao prazo legal aplicável.

A garantia é válida mediante a apresentação do documento comprovativo de compra, com a data de aquisição.

Exclusões da Garantia:

A garantia não é aplicável nas seguintes situações:

- Instalação incorreta ou não realizada por profissionais qualificados;
- Utilização inadequada ou ausência de limpeza regular;
- Danos causados pela utilização de produtos de limpeza abrasivos ou químicos;
- Água contendo corpos estranhos, como sedimentos ou impurezas, que possam danificar o produto;
- Excesso de pressão (pressão máxima recomendada: 3/4 bares);
- Falta de instalação de torneiras de filtro;
- Instalação que não respeite as normas em vigor aplicáveis ao produto;
- Montagem inadequada ou incompleta dos componentes e acessórios;
- Degradação de elementos de vedação causada pela acumulação de impurezas;
- Desgaste e deterioração do acabamento e de componentes resultante da composição da água (nomeadamente calcário);
- Falta de manutenção dos componentes, como filtros e perlatores;
- Manipulação inadequada, incluindo danos causados por golpes, riscos (como marcas deixadas por ferramentas) ou quedas;
- Reparações inadequadas ou insuficiência de água quente devido à instalação incorreta de sistemas de água quente (quando aplicável).

Condições de Garantia:

A garantia não implica a substituição completa do produto, podendo ser limitada à reposição das peças defeituosas ou responsáveis pelo mau funcionamento. Não são cobertos os custos de mão-de-obra, deslocação ou quaisquer indemnizações decorrentes de instalação ou utilização inadequada do produto.

ASM TAPS PRODUCT WARRANTY

ASM TAPS products are developed according to your needs and manufactured using cutting-edge processes and high-quality raw materials. Each product undergoes rigorous quality controls to ensure its durability and reliability.

Maintenance Instructions:

To ensure that the products maintain their shine and performance over time, please follow the recommendations below:

- Do not use sponges, scourers, or abrasive products. Cleaning products containing solvents or acids should not be used, as they may scratch and dull the product's finish.
- For proper cleaning, use a damp cloth with mild soap. Rinse with clean water and dry with a soft cloth. To avoid limescale stains, we recommend drying the tap after each use.
- To prolong the durability of ASM TAPS products, we advise the installation of taps with filters.

Warranty Period:

The warranty period for ASM TAPS, SA products is **10 years**, covering any manufacturing defect, as well as the chrome and PVD (Physical Vapor Deposition) finishes. For lacquered finishes, due to their sensitivity, durability depends exclusively on handling and cleaning care, with a warranty period of **5 years**. Thermostatic components, electronic components, and wear items such as cartridges, aerators, seals, hand showers, flexible connections, among other components, are excluded from this warranty and are covered by a **2 year** warranty.

For products installed in public-use areas, the warranty is limited to the applicable legal period.

The warranty is valid upon presentation of the proof of purchase, including the date of acquisition.

Warranty Exclusions:

The warranty does not apply in the following cases:

- Incorrect installation or installation not carried out by qualified professionals;
- Inadequate use or lack of regular cleaning;
- Damage caused by the use of abrasive or chemical cleaning products;
- Water containing foreign substances, such as sediments or impurities, that may damage the product;
- Excessive pressure (maximum recommended pressure: 3/4 bars);
- Lack of installation of filter taps;
- Installation that does not comply with the applicable product standards;
- Inadequate or incomplete assembly of components and accessories;
- Degradation of sealing elements caused by the accumulation of impurities;
- Wear and deterioration of the finish and components resulting from water composition (namely limescale);
- Lack of maintenance of components such as filters and aerators;
- Inadequate handling, including damage caused by knocks, scratches (such as marks left by tools), or falls;
- Inadequate repairs or insufficient hot water due to incorrect installation of hot water systems (where applicable).

Warranty Conditions:

The warranty does not imply the complete replacement of the product and may be limited to the replacement of defective parts or those responsible for malfunction. Labor, travel costs, or any compensation arising from improper installation or use of the product are not covered.

GARANTIE DES PRODUITS ASM TAPS

Les produits ASM TAPS sont conçus selon vos besoins et fabriqués à l'aide de procédés de pointe, utilisant des matières premières de haute qualité. Chaque produit fait l'objet de contrôles de qualité rigoureux afin de garantir sa durabilité et sa fiabilité.

Instructions de maintenance :

Pour garantir que les produits conservent leur éclat et leur performance dans le temps, veuillez suivre les recommandations suivantes:

- N'utilisez jamais d'éponges, de tampons à récurer ou de produits abrasifs. Les produits de nettoyage contenant des solvants ou des acides ne doivent pas être utilisés, car ils peuvent rayer et ternir la surface du produit.
- Pour un nettoyage adéquat, utilisez un chiffon humide avec du savon neutre. Ensuite, rincez à l'eau claire et séchez avec un chiffon doux. Pour éviter les taches de calcaire, nous recommandons de sécher le robinet après chaque utilisation.
- Pour prolonger la durabilité des produits ASM TAPS, nous conseillons l'installation de robinets avec filtres.

Période de garantie:

La période de garantie des produits ASM TAPS, S.A. est de **10 ans**, couvrant tout défaut de fabrication ainsi que les finitions chromées et PVD (Dépôt Physique en Phase Vapeur). Pour les finitions laquées, en raison de leur sensibilité, la durabilité dépend exclusivement de la manipulation et de l'entretien, avec une garantie de **5 ans**.

Les composants thermostatiques, les composants électroniques et les éléments soumis à l'usure, tels que les cartouches, les aérateurs, les joints, les douches à main, les raccords flexibles, entre autres composants, sont exclus de cette garantie et bénéficient d'une garantie de **2 ans**.

Pour les produits installés dans des lieux d'usage public, la garantie est limitée à la période légale applicable.

La garantie est valable sur présentation du justificatif d'achat, indiquant la date d'acquisition.

Exclusiones de la garantía:

La garantía no se aplica en los siguientes casos:

- Instalación incorrecta o no realizada por profesionales cualificados;
- Utilización inapropiada o ausencia de mantenimiento regular;
- Daños causados por el uso de productos de limpieza abrasivos o químicos;
- Agua que contenga cuerpos extraños, como sedimentos o impurezas, susceptibles de dañar el producto;
- Exceso de presión (presión máxima recomendada: 3/4 bares);
- Falta de instalación de grifos con filtros;
- Instalación que no respete las normas vigentes aplicables al producto;
- Montaje inadecuado o incompleto de los componentes y accesorios;
- Degradación de los elementos de sellado causada por la acumulación de impurezas;
- Desgaste y deterioro del acabado y de los componentes resultantes de la composición del agua (particularmente cal);
- Falta de mantenimiento de los componentes, como filtros y aireadores;
- Manipulación inadecuada, incluidos daños causados por golpes, arañazos (como las marcas dejadas por herramientas) o caídas;
- Reparaciones inadecuadas o insuficiencia de agua caliente debido a la instalación incorrecta de los sistemas de agua caliente (cuando sea aplicable).

Condiciones de garantía:

La garantía no implica el reemplazo completo del producto y puede limitarse al reemplazo de las piezas defectuosas o responsables del mal funcionamiento. Los costos de mano de obra, de desplazamiento o cualquier otra indemnización derivada de una instalación o de una utilización inapropiada del producto no están cubiertos.

GARANTÍA DE LOS PRODUCTOS ASM TAPS

Los productos de ASM TAPS están diseñados de acuerdo con sus necesidades y fabricados mediante procesos de vanguardia, utilizando materias primas de alta calidad. Cada producto se somete a rigurosos controles de calidad para asegurar su durabilidad y fiabilidad.

Instrucciones de mantenimiento:

Para garantizar que los productos conserven su brillo y su rendimiento a lo largo del tiempo, siga las siguientes recomendaciones:

- Nunca utilice esponjas, estropajos o productos abrasivos. No deben utilizarse productos de limpieza que contengan disolventes o ácidos, ya que pueden rayar y hacer que el producto pierda su brillo.
- Para una limpieza adecuada, utilice un paño húmedo con jabón neutro. Posteriormente, enjuague con agua limpia y seque con un paño suave. Para evitar manchas de cal, recomendamos secar el grifo después de cada uso.
- Para prolongar la durabilidad de los productos ASM TAPS, aconsejamos la instalación de grifos con filtros.

Plazo de garantía:

El plazo de garantía de los productos ASM TAPS, S.A. es de **10 años**, cubriendo cualquier defecto de fabricación, así como el acabado cromado y PVD (Depósito Físico de Vapor). Para los acabados lacados, debido a su sensibilidad, la durabilidad depende exclusivamente de la manipulación y el cuidado de la limpieza, siendo la garantía de **5 años**.

Se excluyen de esta garantía los componentes termostáticos, componentes electrónicos y componentes sujetos a desgaste, como cartuchos, aireadores, juntas, duchas de mano, conexiones flexibles, entre otros componentes, para los que se aplica una garantía de **2 años**.

Para productos instalados en lugares de uso público, la garantía está limitada al plazo legal aplicable.

La garantía es válida mediante la presentación del documento de compra, con la fecha de adquisición.

Exclusiones de la garantía:

La garantía no es aplicable en los siguientes casos:

- Instalación incorrecta o no realizada por profesionales cualificados;
- Uso inadecuado o falta de limpieza regular;
- Daños causados por el uso de productos de limpieza abrasivos o químicos;
- Agua que contenga cuerpos extraños, como sedimentos o impurezas, que puedan dañar el producto;
- Exceso de presión (presión máxima recomendada: 3/4 bares);
- Falta de instalación de grifos con filtros;
- Instalación que no respete las normas vigentes aplicables al producto;
- Montaje inadecuado o incompleto de los componentes y accesorios;
- Degradación de los elementos de sellado causada por la acumulación de impurezas;
- Desgaste y deterioro del acabado y de los componentes resultantes de la composición del agua (particularmente cal);
- Falta de mantenimiento de los componentes, como filtros y aireadores;
- Manipulación inadecuada, incluidos daños causados por golpes, arañazos (como las marcas dejadas por herramientas) o caídas;
- Reparaciones inadecuadas o insuficiencia de agua caliente debido a la instalación incorrecta de los sistemas de agua caliente (cuando sea aplicable).

Condiciones de garantía

La garantía no implica la sustitución completa del producto y puede limitarse al reemplazo de las piezas defectuosas o responsables del mal funcionamiento. No se cubren los costos de mano de obra, desplazamiento o cualquier otra indemnización derivada de la instalación o uso inadecuado del producto.

CONDIÇÕES GERAIS DE VENDA

1. Introdução

a) As transações de compra e venda efetuadas entre a ASM TAPS, SA (Vendedor) e o seu Cliente (Comprador), encontram-se submetidas às presentes Condições Gerais de Venda. As Condições Gerais de Venda consideram-se aceites pelo Cliente logo que este efetue qualquer encomenda à ASM TAPS, SA.

2. Encomendas

a) As encomendas podem ser efetuadas pelo Cliente por telefone, e-mail ou pessoalmente. Em caso de dúvida ou litígio só serão consideradas as encomendas confirmadas pelo comprador através de e-mail ou outro documento dirigido à ASM TAPS, SA, devidamente preenchido indicando o código e descrição do produto;

b) As encomendas poderão ser satisfeitas parcialmente, salvo indicação contrária do Cliente.

3. Anulação de encomenda

As encomendas de produtos especiais que não constem dos nossos catálogos ou de stock condicionado, não podem ser anuladas, salvo acordo prévio por escrito.

4. Prazo de entrega

Todas as informações relativas a prazos de entrega são previsões, não havendo lugar a eventuais pedidos de indemnização ou recusa da mercadoria por quaisquer atrasos.

5. Devoluções

a) Só serão aceites quando efetuadas num prazo máximo de 15 dias após fornecimento do material e com consentimento prévio da ASM TAPS, SA, excetuando-se os casos de produtos especiais que não constam das nossas tabelas ou que estão sujeitos a stock condicionado;

b) Das devoluções autorizadas poderão ser deduzidos gastos com a receção, prova, inspeção e desvalorização, a acordar caso a caso com o cliente;

c) É imprescindível que o artigo não tenha sido aplicado e que conste dentro das embalagens originais;

d) Os custos de transporte das devoluções são da responsabilidade do cliente.

6. Preços

a) Os preços são válidos salvo rutura de stock ou erro tipográfico e podem sofrer alterações sem aviso prévio;

b) Aos preços mencionados acresce IVA à taxa legal em vigor à data da fatura.

7. Condições de pagamento

a) As condições de pagamento estão estipuladas na fatura quando não vigorar outro tipo de acordo;

b) O atraso no pagamento poderá implicar um acréscimo de juros e a suspensão de entregas, mesmo de encomendas já confirmadas.

c) Nenhum pagamento pode ser atrasado em caso de reclamação ou atraso na entrega de outras encomendas;

d) A mercadoria permanece propriedade da ASM TAPS, SA até ao seu pagamento integral.

8. Transporte e Reclamações

a) Para encomendas entregues em Portugal Continental de valor líquido inferior a 350 euros, acresce os custos de transporte; para outros mercados os custos de transporte são da responsabilidade do Cliente, salvo acordo em contrário;

b) O serviço de entrega é sempre efetuado por uma empresa logística contratada. No caso de Portugal Continental o prazo de entrega é de 48h;

c) As encomendas deverão ser verificadas no momento da entrega pela transportadora. No caso de o Cliente detetar embalagens danificadas na receção da mercadoria, deverá escrever na guia do transportador "Embalagem danificada - sujeito a conferência";

d) As reclamações só serão consideradas válidas se comunicadas por escrito no prazo máximo de 8 dias após a receção da mercadoria. Findo este período, não serão consideradas reclamações relativas à qualidade ou quantidade dos artigos entregues.

9. Garantias

a) Os produtos ASM TAPS são garantidos por um período de 10 anos após a sua aquisição, estando os componentes de desgaste garantidos por 2 anos;

b) Os produtos instalados em regime de utilização pública, ficam limitados à garantia legal;

c) A garantia só é válida mediante apresentação do documento comprovativo de compra com indicação da respetiva data de aquisição;

d) A garantia cobre todos os defeitos de fabrico, desde que as normas de instalação e manutenção tenham sido respeitadas;

e) As condições gerais de garantia estão detalhadas no documento "Certificado de Garantia" que acompanha os produtos da ASM TAPS.

10. Litígio

a) Em caso de litígio, o Tribunal competente é o do foro da Comarca de Braga.

GENERAL SALES CONDITIONS

1. Introduction

a) The purchase and sale transactions carried out between ASM TAPS, SA (Seller) and its Customer (Buyer) are subject to these General Sales Conditions. The General Sales Conditions are considered accepted by the Customer as soon as they place any order with ASM TAPS, SA.

2. Orders

- a) Orders can be placed by the Customer via telephone, email, or in person. In case of doubt or dispute, only orders confirmed by the buyer via email or other documents addressed to ASM TAPS, SA will be considered valid, provided they include the product code and description.
- b) Orders may be partially fulfilled unless otherwise indicated by the Customer.

3. Order Cancellation

Orders for special products not listed in our catalogs or subject to limited stock cannot be canceled unless previously agreed in writing.

4. Delivery Time

All information regarding delivery times is an estimate, and there is no basis for claims for compensation or refusal of goods due to delays.

5. Returns

- a) Returns will only be accepted within a maximum period of 15 days after the supply of the material and with prior consent from ASM TAPS, SA, except in cases of special products not listed in our catalogs or subject to limited stock.
- b) Authorized returns may be subject to deductions for reception, testing, inspection, and depreciation costs, to be agreed upon with the customer on a case-by-case basis.
- c) It is essential that the product has not been used and is in its original packaging.
- d) Return transportation costs are the responsibility of the customer.

6. Prices

- a) Prices are valid unless there is a stock shortage or typographical error and may be changed without prior notice.
- b) VAT at the legal rate in force at the time of invoicing will be added to the mentioned prices.

7. Payment Terms

- a) Payment terms are stipulated on the invoice unless otherwise agreed.
- b) Late payment may result in interest charges and the suspension of deliveries, even for confirmed orders.
- c) No payment can be delayed in the event of a complaint or delayed delivery of other orders.
- d) Goods remain the property of ASM TAPS, SA until full payment is received.

8. Transport and Claims

- a) For orders delivered within mainland Portugal with a net value of less than 350 euros, transportation costs will be added; for other markets, transportation costs are the responsibility of the Customer, unless otherwise agreed.
- b) The delivery service is always performed by a contracted logistics company. For mainland Portugal, the delivery time is 48 hours.
- c) Orders must be checked at the time of delivery by the carrier. If the Customer detects damaged packaging upon receipt of the goods, they must write on the carrier's delivery note: "Damaged packaging - subject to inspection."
- d) Claims will only be considered valid if submitted in writing within a maximum period of 8 days after receipt of the goods. After this period, claims regarding the quality or quantity of the delivered items will not be accepted.

9. Warranties

- a) ASM TAPS products are guaranteed for a period of 10 years after purchase, with wear components guaranteed for 2 years.
- b) Products installed for public use are limited to the legal warranty.
- c) The warranty is only valid upon presentation of proof of purchase, indicating the respective acquisition date.
- d) The warranty covers all manufacturing defects, provided that the installation and maintenance standards have been respected.
- e) The general warranty conditions are detailed in the "Warranty Certificate" document that accompanies ASM TAPS products.

10. Litigation

- a) In the event of litigation, the competent court will be that of the district of Braga.

CONDITIONS GÉNÉRALES DE VENTE

1. Introduction

a) Les transactions d'achat et de vente effectuées entre ASM TAPS, SA (Vendeur) et son Client (Acheteur) sont soumises aux présentes Conditions Générales de Vente. Les Conditions Générales de Vente sont considérées comme acceptées par le Client dès qu'il passe toute commande à ASM TAPS, SA.

2. Commandes

a) Les commandes peuvent être effectuées par le Client par téléphone, e-mail ou en personne. En cas de doute ou de litige, seules les commandes confirmées par l'acheteur par e-mail ou par tout autre document adressé à ASM TAPS, SA seront considérées comme valides, à condition qu'elles incluent le code et la description du produit.

b) Les commandes peuvent être partiellement satisfaites, sauf indication contraire du Client.

3. Annulation de commande

Les commandes de produits spéciaux ne figurant pas dans nos catalogues ou soumis à des stocks limités ne peuvent être annulées, sauf accord préalable écrit.

4. Délai de livraison

Toutes les informations relatives aux délais de livraison sont des prévisions, et il n'y a pas lieu à des demandes d'indemnisation ou au refus de la marchandise en cas de retard.

5. Retours

a) Les retours ne seront acceptés que dans un délai maximum de 15 jours après la fourniture du matériel et avec l'accord préalable d'ASM TAPS, SA, à l'exception des cas de produits spéciaux qui ne figurent pas dans nos catalogues ou qui sont soumis à des stocks limités.

b) Des frais de réception, d'essai, d'inspection et de dépréciation pourront être déduits des retours autorisés, à convenir au cas par cas avec le client.

c) Il est indispensable que l'article n'ait pas été utilisé et qu'il soit dans son emballage d'origine.

d) Les frais de transport des retours sont à la charge du client.

6. Prix

a) Les prix sont valables sauf rupture de stock ou erreur typographique et peuvent être modifiés sans préavis.

b) La TVA au taux légal en vigueur à la date de la facture sera ajoutée aux prix mentionnés.

7. Conditions de paiement

a) Les conditions de paiement sont stipulées sur la facture, sauf autre accord en vigueur.

b) Le retard de paiement pourra entraîner des intérêts et la suspension des livraisons, même pour des commandes déjà confirmées.

c) Aucun paiement ne peut être différé en cas de réclamation ou de retard dans la livraison d'autres commandes.

d) La marchandise reste la propriété d'ASM TAPS, SA jusqu'au paiement intégral.

8. Transport et Réclamations

a) Pour les commandes livrées en France métropolitaine d'une valeur nette inférieure à 350 euros, des frais de transport seront ajoutés; pour d'autres marchés, les frais de transport sont à la charge du Client, sauf accord contraire.

b) Le service de livraison est toujours effectué par une entreprise logistique sous contrat. En France métropolitaine, le délai de livraison est de 48 heures.

c) Les commandes doivent être vérifiées au moment de la livraison par le transporteur. Si le Client constate des emballages endommagés lors de la réception des marchandises, il doit inscrire sur le bon de livraison du transporteur: « Emballage endommagé - sous réserve de vérification ».

d) Les réclamations ne seront considérées comme valides que si elles sont communiquées par écrit dans un délai maximum de 8 jours après la réception des marchandises. Passé ce délai, aucune réclamation concernant la qualité ou la quantité des articles livrés ne sera acceptée.

9. Garanties

a) Les produits ASM TAPS sont garantis pendant une période de 10 ans après leur acquisition, les composants d'usure étant garantis pendant 2 ans.

b) Les produits installés pour un usage public sont limités à la garantie légale.

c) La garantie n'est valable que sur présentation du document prouvant l'achat, indiquant la date d'acquisition.

d) La garantie couvre tous les défauts de fabrication, à condition que les normes d'installation et de maintenance aient été respectées.

e) Les conditions générales de garantie sont détaillées dans le document "Certificat de Garantie" qui accompagne les produits ASM TAPS.

10. Litiges

a) En cas de litige, le tribunal compétent sera celui du ressort de la région de Braga.

CONDICIONES GENERALES DE VENTA

1. Introducción

a) Las transacciones de compra y venta realizadas entre ASM TAPS, SA (Vendedor) y su Cliente (Comprador) están sujetas a estas Condiciones Generales de Venta. Las Condiciones Generales de Venta se consideran aceptadas por el Cliente tan pronto como realice cualquier pedido a ASM TAPS, SA.

2. Pedidos

a) Los pedidos pueden ser realizados por el Cliente por teléfono, correo electrónico o en persona. En caso de duda o conflicto, solo se considerarán válidos los pedidos confirmados por el comprador a través de correo electrónico u otro documento dirigido a ASM TAPS, SA, siempre que incluyan el código y la descripción del producto.

b) Los pedidos podrán ser satisfechos parcialmente, salvo indicación contraria del Cliente.

3. Cancelación de pedido

Los pedidos de productos especiales que no estén incluidos en nuestros catálogos o estén sujetos a existencias limitadas no podrán ser cancelados, salvo acuerdo previo por escrito.

4. Plazo de entrega

Toda la información relativa a los plazos de entrega son previsiones, y no habrá lugar para solicitudes de indemnización o rechazo de la mercancía por cualquier retraso.

5. Devoluciones

a) Solo se aceptarán devoluciones si se realizan en un plazo máximo de 15 días después del suministro del material y con el consentimiento previo de ASM TAPS, SA, excepto en casos de productos especiales que no figuren en nuestros catálogos o que estén sujetos a existencias limitadas.

b) De las devoluciones autorizadas se podrán deducir los costos de recepción, prueba, inspección y depreciación, a convenir con el cliente en cada caso.

c) Es imprescindible que el artículo no haya sido utilizado y que esté en su embalaje original.

d) Los costos de transporte de las devoluciones serán a cargo del cliente.

6. Precios

a) Los precios son válidos salvo falta de existencias o error tipográfico, y pueden sufrir modificaciones sin previo aviso.

b) A los precios mencionados se les añadirá el IVA a la tasa legal vigente en la fecha de la factura.

7. Condiciones de pago

a) Las condiciones de pago están estipuladas en la factura, salvo que exista otro acuerdo en vigor.

b) El retraso en el pago podrá implicar la aplicación de intereses y la suspensión de entregas, incluso de pedidos ya confirmados.

c) Ningún pago podrá retrasarse en caso de reclamación o retraso en la entrega de otros pedidos.

d) La mercancía seguirá siendo propiedad de ASM TAPS, SA hasta su pago total.

8. Transporte y Reclamaciones

a) Para pedidos entregados en la Península Ibérica con un valor neto inferior a 350 euros, se añadirán los costos de transporte; para otros mercados, los costos de transporte correrán a cargo del Cliente, salvo acuerdo en contrario.

b) El servicio de entrega siempre es realizado por una empresa logística contratada. En la Península Ibérica, el plazo de entrega es de 48 horas.

c) Los pedidos deben ser verificados en el momento de la entrega por el transportista. Si el Cliente detecta embalajes dañados al recibir la mercancía, deberá escribir en la guía del transportista: "Embalaje dañado - sujeto a inspección".

d) Las reclamaciones solo se considerarán válidas si se comunican por escrito en un plazo máximo de 8 días después de la recepción de la mercancía. Transcurrido este plazo, no se aceptarán reclamaciones relativas a la calidad o cantidad de los artículos entregados.

9. Garantías

a) Los productos ASM TAPS están garantizados por un período de 10 años después de su adquisición, y los componentes de desgaste están garantizados por 2 años.

b) Los productos instalados para uso público están limitados a la garantía legal.

c) La garantía solo es válida con la presentación del documento de compra que indique la fecha de adquisición.

d) La garantía cubre todos los defectos de fabricación, siempre que se hayan respetado las normas de instalación y mantenimiento.

e) Las condiciones generales de garantía están detalladas en el documento "Certificado de Garantía" que acompaña a los productos de ASM TAPS.

10. Litigios

a) En caso de litigio, el tribunal competente será el del distrito de Braga.

EMBUTIDO À PAREDE

BUILT IN TO WALL | ENCASTRÉ AU MUR | AL MURAL



EMBUTIDO AO CHÃO

BUILT-IN TO GROUND | ENCASTRÉ AU SOL | EMPOTRAR AL SOLO



EMBUTIDO AO BALCÃO

BUILT-IN TO BALCONY | ENCASTRÉ AU TERRASSE | EMPOTRAR AL BALCÓN



EMBUTIDO AO TECTO

BUILT-IN TO CEILING | ENCASTRÉ AU TÊTE | EMPOTRAR TECHO



PERLATOR EMBUTIDO

BUIL-IN AERATOR | AERATOR ENCASTRÉ | PERLATOR EMPOTRADO



CARTUCHO Ø25

CARTRIDGE Ø 25 | CARTOUCHE Ø 25 | CARTUCHO Ø 25



CARTUCHO URBAN Ø25

URBAN CARTRIDGE Ø 25 | URBAN CARTOUCHE Ø 25 | CARTUCHO URBAN Ø 25



CARTUCHO LIVRE Ø25

FREE CARTRIDGE Ø 25 | LIBRE CARTOUCHE Ø 25 | CARTUCHO LIVRE Ø 25



CARTUCHO PROGRESSIVO Ø25

PROGRESSIVE CARTRIDGE Ø 25 | CARTOUCHE PROGRESSIVE Ø 25 | CARTUCHO PROGRESIVO Ø 25



CARTUCHO Ø30

CARTRIDGE Ø 30 | CARTOUCHE Ø 30 | CARTUCHO Ø 30



CARTUCHO Ø35

CARTRIDGE Ø 35 | CARTOUCHE Ø 35 | CARTUCHO Ø 35



CARTUCHO 35 ÁGUAS LIVRES 2 CAUDAIS ECO STOP

PROGRESSIVE CARTRIDGE Ø 35 ECO STOP | LIBRE CARTOUCHE Ø35 ECO STOP | CARTUCHO LIVRE Ø 35 ECO STOP



CARTUCHO 35 PROGRESSIVO COM ESTRIA

PROGRESSIVE CARTRIDGE Ø 35 | CARTOUCHE PROGRESSIVE Ø 35 | CARTUCHO PROGRESIVO Ø 35



CARTUCHO RASO Ø40

CARTRIDGE FLAT Ø 40 | CARTOUCHE SHALLOW Ø 40 | CARTUCHO HUECO Ø 40



CARTUCHO Ø40 COM DISTRIBUIDOR

CARTRIDGE WITH DISTRIBUTOR Ø 40 | CARTOUCHE AVEC DISTRIBUTEUR Ø 40 | CARTUCHO COM DISTRIBUIDOR Ø 40



CARTUCHO COM REGULAÇÃO DE CAUDAL

CARTRIDGE WITH FLOW CONTROL | CARTOUCHE AVEC RÉGULATEURS DE DÉBIT | CARTUCHO CON REGULADOR DE FLUJO



CARTUCHO 35 DUO - JUNTA SUPERIOR

35 DUO CARTRIDGE - UPPER JOINT | CARTOUCHE DUO 35 - JOINT SUPÉRIEUR | 35 CARTUCHO DUO - JUNTA SUPERIOR



CARTUCHO 40 RASO ÁGUA LIVRE

CARTRIDGE 40 RASO - EX-40 COMPACT | CARTOUCHE 40 RASO - EX-40 COMPACT | CARTUCHO 40 RASO - EX-40 COMPACT



CARTUCHO 25 VEDAÇÃO INFERIOR E SUPERIOR

CARTRIDGE 25 LOWER AND UPPER JOINT | CARTOUCHE 25 JOINT INFÉRIEUR ET SUPÉRIEUR | CARTUCHO 25 JUNTA INFERIOR Y SUPERIOR



CARTUCHO Ø 25 MONOCOMANDO STAR

STAR CARTRIDGE 25 | CARTOUCHE 25 STAR | CARTUCHO 25 STAR



CARTUCHO PROGRESSIVO BIA

BIA PROGRESSIVE CARTRIDGE | CARTOUCHE PROGRESSIVE BIA | CARTUCHO PROGRESIVO BIA



CARTUCHO 35 MIRROR (COZINHAS)

35 MIRROR CARTRIDGE (KITCHENS) | 35 CARTOUCHE MIROIR (CUISINES) | 35 CARTUCHO MIRROR (COCINAS)



CARTUCHO 40 MIRROR (COZINHAS)

40 MIRROR CARTRIDGE (KITCHENS) | 40 CARTOUCHE MIROIR (CUISINES) | 40 CARTUCHO MIRROR (COCINAS)



CARTUCHO TERMOSTÁTICO TE KEROX

TE KEROX THERMOSTAT CARTRIDGE | CARTOUCHE DE THERMOSTAT TE KEROX | CARTUCHO DE TERMOSTATO TE KEROX



CARTUCHO TERMOSTÁTICO 40

40 THERMOSTAT CARTRIDGE | CARTOUCHE DE THERMOSTAT 40 | CARTUCHO DE TERMOSTATO 40



CARTUCHO 40 BSD BANHEIRA MOON INVERSOR INTEGRADO

CARTRIDGE 40 BSD BATH TUB MOON INVERTER INTEGRATED | CARTOUCHE 40 BSD BAIGNOIRE MOON INVERTER INTÉGRÉE | CARTUCHO 40 BSD BAÑERA MOON INVERSOR INTEGRADO



CARTUCHO 40 TERMOSTÁTICO

THERMOSTAT 40 CARTRIDGE | CARTOUCHE 40 DE THERMOSTAT | CARTUCHO 40 DE TERMOSTATO



CARTUCHO 28

28 CARTRIDGE | CARTOUCHE 28 | CARTUCHO 28



VÁLVULA

VÁLVULA | VÁLVULA | VÁLVULA



DISTRIBUIDOR 25 2 VIAS

2 WAY DISTRIBUTOR | DISTRIBUTEUR 2 VOIES | DISTRIBUIDOR 2 VIAS



CASTELO CERÂMICO 1/2" 1/4 VOLTA

CERAMIC VALVE 1/2" 1/4 TURN | TÊTE CÉRAMIQUE 1/2" 1/4 TURN | MONTURA CERÂMICA 1/2" 1/4 VUELTA



CARTUCHO TERMOSTÁTICO COM ABERTURA E FECHO

THERMOSTATIC CARTRIDGE WITH DEVICE TO REGULATE | CARTOUCHE THERMOSTATIQUE AVEC DISPOSITIF DE RÉGLEMENTATION | CARTUCHO TERMOSTÁTICO CON DISPOSITIVO DE REGULACIÓN



DISTRIBUIDOR 3/4VIAS

DISTRIBUTOR WITH 3/4 WAYS | DISTRIBUTEUR AVEC 3/4 VOIES | DISTRIBUIDOR 3/4 VIAS



CARTUCHO TERMOSTÁTICO MINI

MINI THERMOSTATIC CARTRIDGE | MINI CARTOUCHE THERMOSTATIQUE | MINI CARTUCHO TERMOSTATICO



VÁLVULA CLICK ON/OFF FIT FSG D6

VALVE CLICK ON/OFF FIT FSG D6 | VALVE CLICK ON/OFF FIT FSG D6 | VÁLVULA CLICK ON/OFF FIT FSG D6



SISTEMA ANTI-GOTA

ANTI-DROP SYSTEM | SYSTEME ANTI-GOUTTE | SISTEMA ANTI-GOTA



ECO STOP

ECO STOP | ECO STOP | ECO STOP



ABERTURA ECONÓMICA

OPENING ECONOMICA | OUVERTURE ÉCONOMIQUE | APERTURA ECONÓMICA



SISTEMA ANTI-FURTO

VANDAL PROOF SYSTEM | SYSTEME ANTI-VANDALISME | SISTEMA ANTIVANDÁLICO



TERMOSTÁTICA

THERMOSTATIC | THERMOSTATIQUE | TERMOSTÁTICA



TELESCÓPICA

TELESCOPIC | TÉLESCOPIQUE | TELESCÓPICA



FIXA

FIXED | FIXE | FIJA



REGULÁVEL

ADJUSTABLE | RÉGLABLE | AJUSTABLE



REBATÍVEL

RECLINING | ESCAMOTABLE | RECLINABLE



LIGAÇÃO CROMOLUX

FLEXIBLE SHOWER CROMOLUX | FLEXIBLE POUR DOUCHETE CROMOLUX | FLEXIBLE PARA DUCHA CROMOLUX



LIGAÇÃO NORMAL

FLEXIBLE SHOWER | FLEXIBLE POUR DOUCHETE | FLEXIBLE PARA DUCHA



LIGAÇÃO SILICONE PRETO

BLACK SILICONE FLEXIBLE SHOWER | FLEXIBLE POUR DOUCHETE SILICONE NOIR | FLEXIBLE PARA DUCHA SILICONA NEGRA



CHUVEIRO ULTRA SLIMASM

SHOWER TOP SLIMASM | TOP DUCHETE SLIMASM | TOP DUCHA SLIMASM



CHUVEIRO EMBUTIDO RECTANGULAR

RECTANGULAR BUILT-IN SHOWER HEAD | DUCHETE RECTANGULAIRE ENCASTRÉ | DUCHA TECHO RECTANGULAR EMPOTRADO



PERLATOR ECOLÓGICO (5,8-7 l/m > 3 bar)

ECO AERATOR | AÉRATEUR ECO | AIREADOR ECO



PERLATOR ECOLÓGICO (5 l/m > 3 bar)

ECO AERATOR | AÉRATEUR ECO | AIREADOR ECO



PERLATOR ECOLÓGICO (7 l/m > 3 bar)

ECO AERATOR | AÉRATEUR ECO | AIREADOR ECO



PERLATOR (11 l/m > 3 bar)

AERATOR | AÉRATEUR | AIREADOR



PERLATOR (14 l/m > 3 bar)

AERATOR | AÉRATEUR | AIREADOR



CHUVEIRO EMBUTIDO QUADRADO

SQUARE BUILT-IN SHOWER HEAD | DUCHETE QUADRA ENCASTRÉ
| DUCHA TECHO CUADRADO EMPOTRADO



CHUVEIRO EMBUTIDO CILINDRICO

CYLINDRICAL BUILT-IN SHOWER HEAD | DUCHETE CYLINDRIQUE ENCASTRÉ
| DUCHA TECHO CILINDRICO EMPOTRADO



PONTA EXTRAÍVEL

EXTENSIBLE | EXTRACTIBLE | EXTENSIBLE



CHUVEIRO NA PONTA

SHOWER IN RUSH | DOUCHETE EN RUSH | DUCHA EN PUNTA



CASCATA

CASCADE | CASCADE | CASCADE



TEMPORIZADA

TEMPORIZED | TEMPORISÉ | TEMPORIZADO



TEMPORIZADA REGULÁVEL

TEMPORIZED | TEMPORISÉ | TEMPORIZADO



CHUVEIRO CLICK-STOP

CHUVEIRO CLICK-STOP SHOWER | DOUCHETE CLICK-STOP
| DUCHA CLICK-STOP



CHUVEIRO SUPERIOR REDONDO

CYLINDRICAL SHOWER TOP | TOP CILINDRIQUE DOUCHETE
| TOP DUCHA CILINDRICO



CHUVEIRO SUPERIOR ELÍPTICO 230X160 MM ABS

OVAL SHOWER TOP | TOP DOUCHETE OVAL | TOP DUCHA OVAL



CHUVEIRO SUPERIOR QUADRADO

SQUARE SHOWER TOP | TOP QUADRA DOUCHETE
| TOP DUCHA CUADRADO



CHUVEIRO DE MÃO CILÍNDRICO

CYLINDRICAL HAND SHOWER | DOUCHETE CYLINDRIQUE
| DUCHA DE MANO CILINDRICO



CHUVEIRO DE MÃO QUADRADO

SQUARE HAND SHOWER | DOUCHETE QUADRA
| DUCHA DE MANO CUADRADO



CHUVEIRO DE MÃO RECTANGULAR

RECTANGULAR HAND SHOWER | DOUCHETE RECTANGULAIRE
| DUCHA DE MANO RECTANGULAR



CHUVEIRO MÃO BIA

HAND SHOWER BIA | DOUCHETTE À MAIN BIA | DUCHA DE MANO BIA



CHUVEIRO DE MÃO ELÍPTICO

OVAL HAND SHOWER | DOUCHETE OVAL | DUCHA DE MANO OVAL



CHUVEIRO DE MÃO BRACARA

BRACARA HAND SHOWER | DOUCHETE BRACARA
| DUCHA DE MANO BRACARA



CHUVEIRO DE MÃO MOON/NORMA

MOON/NORMA HAND SHOWER | DOUCHETE MOON/ NORMA
| DUCHA DE MANO MOON/ NORMA



CHUVEIRO DE MÃO ECO

ECO HAND SHOWER | DOUCHETE ECO | DUCHA DE MANO ECO



CHUVEIRO DE MÃO LATÃO TIMELESS

TIMELESS BRASS HAND SHOWER | DOUCHETTE À MAIN EN LAITON
TIMELESS | DUCHA DE MANO DE LATÓN TIMELESS



CHUVEIRO MÃO ELEGANCE

HAND SHOWER ELEGANCE | DOUCHETTE À MAIN ELEGANCE |
DUCHA DE MANO ELEGANCE



KIT COM BRAÇO AO TETO

KIT WITH CEILING ARM | KIT AVEC BRAS DE PLAFOND
KIT DE BRAZO DE TECHO



KIT COM BRAÇO À PAREDE

KIT WITH ARM ON THE WALL | KIT AVEC BRAS AU MUR
KIT CON BRAZO EN LA PARED



INVERSOR INTEGRADO

INTEGRATED INVERTER | INVERSEUR INTEGRÉ
| INVERSOR INTEGRADO



SUPORTE DE CHUVEIRO 2

ORIENTABLE SHOWER HOLDER | SUPPORT ORIENTABLE
| SOPORTE ORIENTABLE



SUPORTE DE CHUVEIRO CILÍNDRICO

CYLINDRICAL ORIENTABLE SHOWER HOLDER | SUPPORT ORI-
ENTABLE CYLINDRIQUE | SOPORTE ORIENTABLE CUADRADO



SUPORTE DE CHUVEIRO RECTANGULAR

RECTANGULAR ORIENTABLE SHOWER HOLDER | SUPPORT ORI-
ENTABLE QUADRA | SOPORTE ORIENTABLE CUADRADO



SUPORTE DE CHUVEIRO ELÍPTICO

OVAL ORIENTABLE SHOWER HOLDER | SUPPORT ORIENTABLE
OVAL | SOPORTE ORIENTABLE OVAL



CÉLUNA

ELECTRONIC | ÉLECTRONIQUE | ELÉCTRÓNICA



BICA X MM

SPOUT X MM | BEC MM | CAÑO X MM



CHUVEIRO LATÃO/ ABS/ INOX

BRASS/ ABS/ STAINLESS SHOWER |
DOUCHE LAITON/ ABS/ INOX |
DUCHA DE LATÓN/ ABS/ INOX



COM PERNO

WITH BOLT | AVEC PERNO | C/PERNO



VÁLVULA CLICK CLAC

POP-UP WASTE | VIDAGE



CROMOTERAPIA

CHROMOTHERAPY | CHROMOTHÉRAPIE | CROMOTERAPIA



NUBLIZAÇÃO

NEBULIZATION | NÉBULISATION | NEBULIZACIÓN



COM COMANDO

WITH REMOTE CONTROL | AVEC TÉLÉCOMMANDE COULEUR
CON MANDO



EFICIÊNCIA HÍDRICA

WATER EFFICIENCY | EFFICACITÉ HYDRIQUE
| EFICIENCIA HÍDRICA



EFICIÊNCIA HÍDRICA

WATER EFFICIENCY | EFFICACITÉ HYDRIQUE
| EFICIENCIA HÍDRICA



EFICIÊNCIA HÍDRICA

WATER EFFICIENCY | EFFICACITÉ HYDRIQUE
| EFICIENCIA HÍDRICA



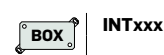
VÁLVULA ON/OFF FIT FSG D8 VOLUME CONTROL

ON/OFF FIT FSG D8 VOLUME CONTROL VALVE
VALVE DE CONTRÔLE DE VOLUME ON/OFF FIT FSG D8
VÁLVULA DE CONTROL DE VOLUMEN ON/OFF FIT FSG D8



BOX DE ENCASTRE

BUILT-IN BOX | BOX ENCASTRÉE | BOX EMPOTRADA



ASM TAPS, S.A.

Parque Industrial
de Padim da Graça, Lote 6
4700-670 Braga - Portugal

Tel: +351 253 287 316/329
Mobile: +351 912 067 327

comercial@asmtaps.com
geral@asmtaps.com
www.asmtaps.com

